



Thinking of you
Electrolux

ИНСТРУКЦИЯ ПО ЭКСПЛУАТАЦИИ

McGrp.Ru



Electrolux



АГ 49

ECH/B-E



2 electrolux

Инструкция по эксплуатации электрического обогревателя конвекционного типа (электроконвектор) серии ECH/B-E

Добро пожаловать в мир Electrolux

Вы выбрали первоклассный продукт от Electrolux, который, мы надеемся, доставит Вам много радости в будущем. Electrolux стремится предложить как можно более широкий ассортимент качественной продукции, который сможет сделать Вашу жизнь еще более удобной. Вы можете увидеть несколько примеров на обложке этой инструкции. Внимательно изучите данное руководство, чтобы правильно использовать Ваш новый конвектор и наслаждаться его преимуществами. Мы гарантируем, что он сделает Вашу жизнь намного удобнее, благодаря легкости в использовании. Удачи!

Содержание

Введение	3
Общий обзор устройств	3
Блок управления прибор	3
Краткое руководство по работе с прибором	4
Монтаж прибор	8
Уход	11
Поиск неисправностей	13
Технические характеристики	13
Комплектация	14
Утилизация	14
Сертификация	14
Гарантийный талон	16

Гарантийное обслуживание производится в соответствии с гарантийными обязательствами, перечисленными в гарантийном талоне.

АДРЕСА СЕРВИСНЫХ ЦЕНТРОВ ВЫ МОЖЕТЕ НАЙТИ НА САЙТЕ **WWW.HOME-COMFORT.RU** ИЛИ У ВАШЕГО ДИЛЕРА.

Примечание:

В тексте данной инструкции электрический обогреватель конвекционного типа может иметь такие технические названия, как прибор, устройство, аппарат, конвектор и т.п.

Введение

Внимательно прочитайте и строго выполняйте инструкции, содержащиеся в настоящем руководстве по «Уходу и эксплуатации», даже если вы чувствуете, что хорошо знакомы с подобной техникой. Сохраните руководство в надежном месте, для того, чтобы в будущем его можно было легко найти и воспользоваться им.

Назначение прибора

Электрический обогреватель конвективного типа – бытовой электрический обогреватель, предназначенный для обогрева помещений любого типа.

Общий обзор устройств

Общий вид



Рис. 1

1. Блок управления.

2. Вентиляционные выходные отверстия.
3. Вентиляционные входные отверстия.
4. Комплект шасси с роликами.

Блок управления

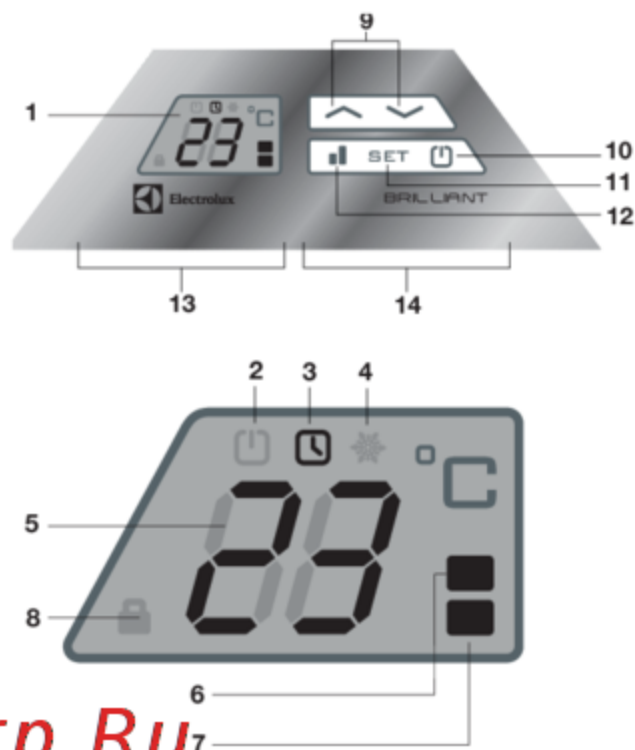


Рис. 2

1. LED дисплей
2. Режим работы с заданной температурой
3. Режим работы с таймером на отключение
4. Антизаморозки
5. Температур воздуха
6. ■ – полная мощность
7. ■ – 1/2 мощности
8. Родительский контроль
9. Кнопки управления
10. Включение/выключение
11. Кнопка переключения режимов работы
12. Полная/половинная мощность
13. Блок индикации
14. Блок установки **Easy Push**

4 electrolux

Краткое руководство по работе с прибором


Подготовка к работе


- Аккуратно выньте прибор из картонной упаковки.
- Перед эксплуатацией прибор необходимо удалить защитную пленку и клеенную на лицевую часть конвектор.
- Перед тем, как включить обогреватель конвекционного типа, убедитесь, что прибор находится в выключенном состоянии.
- При первом включении возможно появление некоторого запаха, который исчезнет после начальной работы конвектор.
- Закрепите прибор в устойчивом положении, в соответствии с инструкциями по монтажу и установке.
- Не рекомендуется использовать одну и ту же электрическую розетку для одновременного включения в нее данного обогревателя и другого электрического оборудования высокой мощности, во избежание перегрузки вашей элек-


трической сети.


Включение

Воткните вилку шнура питания прибор в электрическую розетку. При подключении конвектор к сети издается звуковой сигнал, но дисплей ничего не отображается – прибор находится в режиме ожидания, и нагрев не происходит.

Нажмите кнопку включения/выключения  обогревателя для того, чтобы перевести прибор в рабочий режим. На дисплее отобразятся:

 – индикатор полной мощности,

 – индикатор температуры,


 – индикатор режима «Комфортный», а также фактическое значение температуры в комнате.

Примечание:



При первом включении прибор использует полную мощность нагревательного элемента.

Выбор режима работы прибор (полная/половина мощность)



По умолчанию прибор работает в режиме полной мощности. Для выбора

режим работы прибор (полная или половинная мощность), нажмите кнопку .

На дисплее отобразится соответствующий индикатор:

-  – половинная мощность,
-  – полная мощность.

Установка температуры

Настройки температуры будут отражаться на дисплее. Используйте кнопки  или  для установки температуры. Каждое нажатие этих кнопок будет соответствовать увеличению или уменьшению температуры на 1°C соответственно.

Заводская установка температуры равна 24°C.



Максимально возможная температура равна 35°C, минимальная равна 5°C.



Если кнопки  или  удерживать в нажатом состоянии непрерывно, то температура будет непрерывно увеличиваться или уменьшаться на 1°C каждые 0,5 сек. Если в течение 5 секунд не будет произведено никаких нажатий кнопок, прибор возвратится в нормальное рабочее

состояние. На дисплее будет отображаться фактическая комнатная температура.

Настройка таймера отключения прибора

Нажмите кнопку **set** для выполнения настройки таймера. На дисплее отобразится время, а индикатор таймера  на дисплее начнет мигать.


Нажмите кнопки  или  для установки таймера. Диапазон времени таймера лежит в пределах от 0 до 24 часов. Если кнопки  или  удерживать в нажатом состоянии непрерывно, то время будет непрерывно увеличиваться или уменьшаться на 1 час каждые 0,5 секунды.

Заводская установка таймера должна быть «0 часов». Когда индикатор таймера непрерывно горит, система запускает счетчик времени в соответствии с последним установленным значением, если в течение 5 секунд после установки таймера не производится никаких нажатий кнопок. Каждый раз, когда вы будете нажимать кнопки  или  для установки таймера, система будет переустраниваться на

6 electrolux

новое заданное время. Когда заданное время истечет, система автоматически отключит обогреватель, переводя его в режим ожидания с отключением нагрева.

Выключение

Нажмите кнопку включения/выключения  в каком бы режиме не находился прибор, и обогреватель выключится, перейдя в режим ожидания. Дисплей погаснет.



Разница между температурами включения/выключения для заданного значения может составлять от 0,1°C до 3°C в зависимости от объема и теплоизоляции помещения. Рекомендуем при эксплуатации прибор в больших помещениях, подверженных быстрому охлаждению, установить температуру на 2–3 градуса выше желаемой, для более эффективной работы обогревателя.


Функция защиты от перегрева

Прибор оборудован автоматическим выключателем, который активируется при достижении верхнего предела температуры. Обогреватель выключается автоматически в случае перегрева.

Функция AUTO RESTART RESUME

При кратковременном отключении электричества, и дальнейшим его включении, конвектор автоматически переходит в рабочий режим, с сохранением последнего режима работы прибор (полная/половинная мощность) и установленной температуры (в случае если был установлен таймер, то установленное время отключения сохраняется).

Функция Антизамерзание

Нажмите кнопку **set** 2 раз. На дисплее появится значок  – режим антизамерзания включен.

Функция «Родительский контроль»

Когда прибор находится

ся в рабочем состоянии, нажмите одновременно кнопки  и  примерно на 3 секунды, для того, чтобы включить предохранительную систему прибора, для предотвращения случайного нажатия кнопок и изменения настроек на дисплее загорится индикатор . Индикатор будет гореть постоянно, пока прибор находится в режиме родительского контроля. Родительский контроль так же можно активировать при выключенном приборе – индикатор  будет гореть до тех пор, пока режим не отменится.

Монтаж прибора

Рекомендуемая установка

Конвектор устанавливается таким образом, чтобы производимое тепло перемешивало максимальный объем воздуха. Конвектор должен быть зафиксирован в соответствии с действующими предписаниями. Выключатель и другие механизмы не должны соприкасаться

с человеком, принимающим ванну или душ, прибор должен находиться вне зоны попадания брызг воды. Если прибор закрыт, существует риск перегрева. Категорически запрещается накрывать или закрывать входные или выходные отверстия (решетки) воздуха, ввиду опасности несчастного случая или порчи прибора. Не располагать за занавесками, дверьми, под отверстием в стене или вентиляционным отверстием. Соблюдать минимальные расстояния установки на полу, поверхностях, у мебели и т.д. (рис. 3).

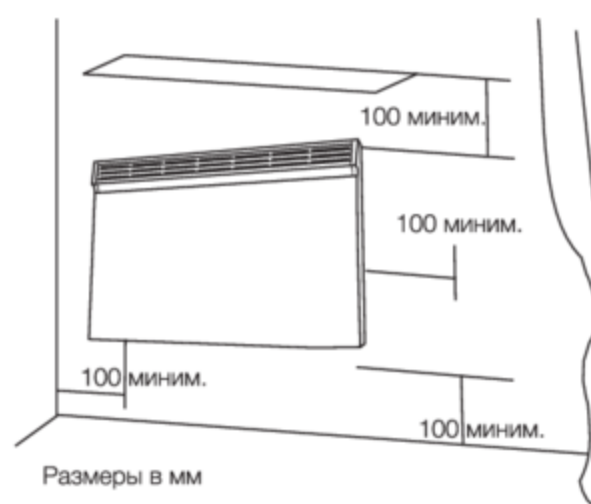


Рис. 3

Настенная установка прибора:

- освободить настенный кронштейн от кон-

8 electrolux

вектор, необходимо следующим образом: нажмите на защелки и потяните кронштейн на себя и вниз на две защелки (рис. 4);

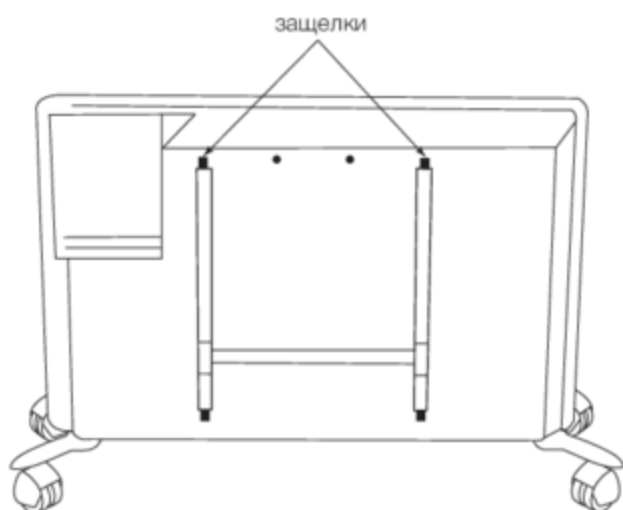


Рис. 4

- использовать кронштейн, в качестве маркировки установочных размеров, приложив его к стене;
- проверить горизонтальное положение кронштейна, затем отметить и просверлить отверстия;
- поместить кронштейн на стену и закрепить его (рис. 5);
- закрепить прибор на кронштейне необходимо следующим образом (рис. 6):
 - наденьте на кронштейн нижнюю часть конвектора при помощи специальных отверстий, расположенных в нижней части конвектора (рис. 6, а);

- наденьте верхнюю часть конвектора на кронштейн, зафиксировав его при помощи защелок на кронштейне (рис. 6, б);
- закрутите фиксирующие винты в защелки на кронштейне.

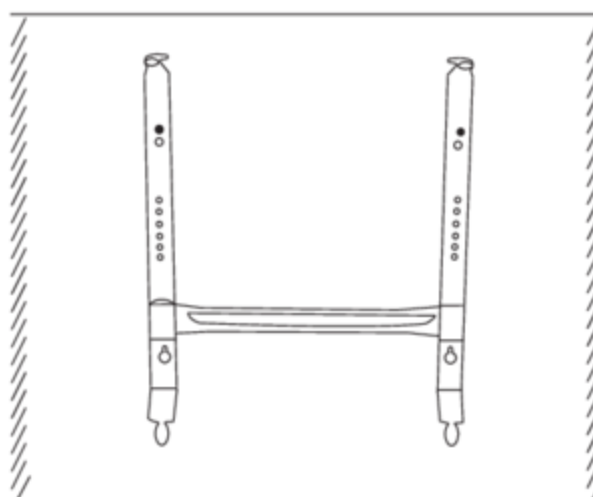


Рис. 5

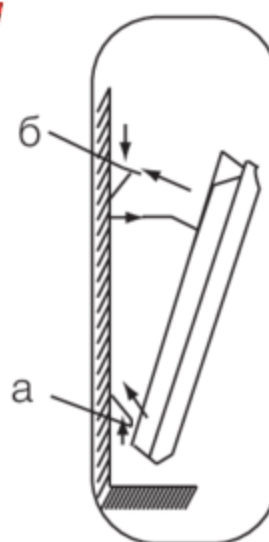


Рис. 6

Напольная установка прибора

Прибор может быть поставлен на специальные шасси для свободного перемещения по комнате.

Крепление комплект

опорных шпасси осуществляется следующим образом:

- перевернуть конвектор нижней частью кверху (рис. 7);
- взять одну из опорных шпасси с роликами;
- приложить пленку опорной шпасси к месту крепления на конвекторе так, чтобы выпуклая часть пленки прилегла плотно к корпусу конвектора и находилась ближе к его задней стенке, винтовое отверстие должно совпасть (рис.8);
- закрепите опорные шпасси с помощью пластиковых полуоборотных креплений, входящих в комплектацию.

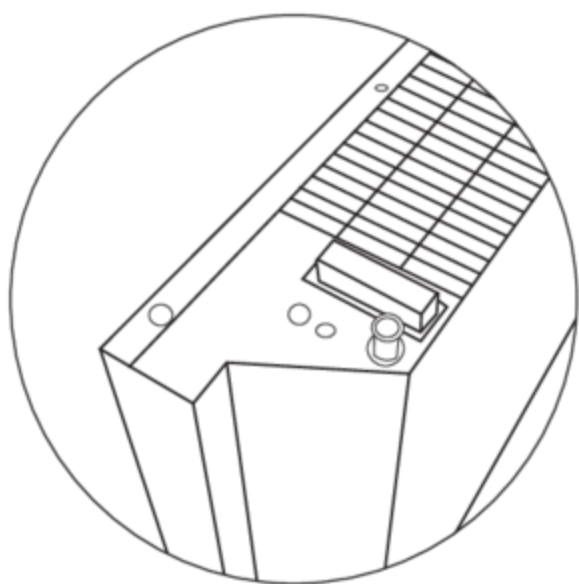


Рис. 7

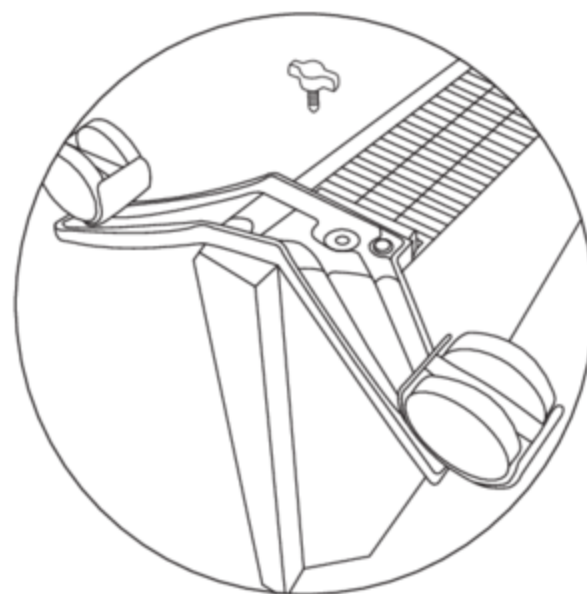


Рис. 8

Принципиальная электрическая схема (рис. 9)

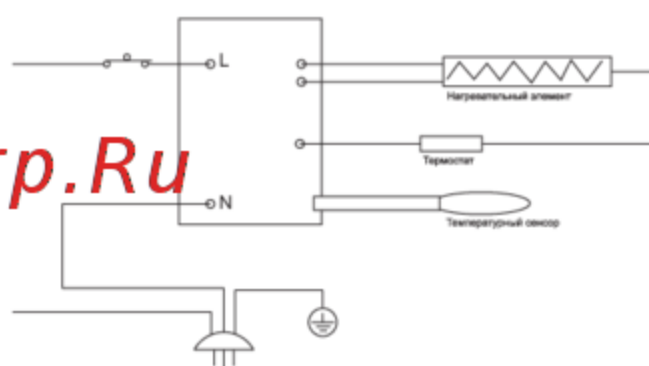


Рис. 9

L / N – фазы/нейтраль



- **Не накрывайте прибор, когда он работает. Не сушите на нем одежду и любые другие ткани и материалы. Это может привести к его перегреву, выходу из строя или причинить**

10 electrolux

значительный ущерб Вам и/или Вашему имуществу. (Внимание! Производитель рассматривает данный вид поломки, как гарантийный случай.)

- Любой электроприбор должен находиться под наблюдением, особенно, если неподалеку от него находятся дети. **Внимательно следите за тем, чтобы дети не прикасались к прибору руками.**
- Удостоверитесь, что корпус прибора и его нагревательный элемент остыл, прежде чем прибор будет демонтирован и уложен в упаковку для длительного хранения.
- Прибор должен располагаться вдали от легко воспламеняющихся или легко деформируемых объектов.
- Не используйте прибор в открытых пространствах вне помещения.
- Для нормальной работы прибора уровень напряжения в электросети должен быть достаточен, а

ее технические параметры должны быть в строгом соответствии с техническими параметрами указанными в корпусе прибора.

- В случае нарушения правильной работы прибора обратитесь в ближайший к Вам авторизованный сервисный центр производителя для консультации и ремонта (адрес сервисных центров указаны в гарантийном талоне или на сайте www.home-comfort.ru).
- Никогда не разбирайте прибор самостоятельно.
- Отсоединяйте прибор от электрической сети когда он не используется Вами и перед тем, как его мыть.

Уход

Конвектор не требует специального ухода. Перед обслуживанием (уходом) необходимо выключить конвектор из электросети и убедитесь что он остыл.

Корпус прибора следует время от времени протирать мягкой тряпкой или

влажной губкой. Ни в коем случае не используйте абразивные, пеномоющие средства и растворители. Произвести чистку пространства позади установленного на стене обогревателя довольно несложно. Нажмите вниз две защелки (рис. 4) на задней стенке обогревателя, и потяните сам обогреватель вперед. После того, как он будет снят, можно будет вымыть

стенку, на которой он был установлен.

После завершения уборки установите обогреватель в его нормальное рабочее положение.

Рекомендуемая температура и влажность в помещении:

- а) для работы конвектора: от -25 до +30°C, влажность от 40 до 90%;
- б) для хранения конвектора: от -20 до +80 °C, влажность от 40 до 90%.

Поиск неисправностей

Признак неисправности	Причина неисправности	Действия по устранению неисправности
Нет нагрева	1) Отсутствует электропитание. 2) Конвектор находится в режиме ожидания. 3) Фактическая температура в помещении превышает настройку термостата	1) Установите надежное соединение. 2) Переведите конвектор в рабочий режим. 3) Настройте температурный режим работы конвектора.
Запах горелой пыли при первом включении	Не является неисправностью	Запах исчезнет через несколько минут работы конвектора

Если после всех попыток устранить неполадки, проблема не решена, обратитесь в авторизованный сервисный центр в вашем регионе либо к торговому представителю.

12 electrolux

Технические характеристики

Модель	ESH/B-1000 E	ESH/B-1500 E	ESH/B-2000 E
Номинальная мощность I, кВт	0,5	0,75	1,0
Номинальная мощность II, кВт	1,0	1,5	2,0
Номинальное напряжение	~220-240 В / 50 Гц	~220-240 В / 50 Гц	~220-240 В / 50 Гц
Габариты (ШхВхГ), мм	480x418x111	640x418x111	800x418x111
Вес, кг	5,56	6,41	7,26
Способ крепления	Настенный монтаж / Настольная установка		
Класс пылевлагозащиты	IP24	IP24	IP24
Сила тока, А	4,3	6,5	8,7

Комплектация **McGrp.Ru** Прибор необходимо ее удлинить.

- Обогреватель (конвектор).
- Настенный монтажный кронштейн.
- Пластиковые полуоборотные крепления.
- Комплект шпаци с колесиками.
- Инструкция.
- Гарантийный талон в инструкции.



В комплектацию конвектор входит наклейка, размещенная на лицевой панели. Перед началом эксплу-

Утилизация

По окончании срока службы прибор следует утилизировать. Подробную информацию по утилизации прибора Вы можете получить у представителя местного органа власти.

Сертификация

Товар сертифицирован на территории России, соответствует требованиям нормативных

документов:

ГОСТ Р 52161.2.30-2007,
ГОСТ Р 51318.14.1-2006
(рзд. 4),
ГОСТ Р 51318.14.2-2006
(рзд. 5, 7),
ГОСТ Р 51317.3.2-2006
(рзд. 6, 7),
ГОСТ Р 51317.3.3-2008.

Сертификат соответствия:

РОСС SE.AГ49.B01821

Срок действия:

с 12.02.2013 г. по
11.02.2015 г.

Орган по сертификации:

РОСС RU.0001.11АГ49,
ООО «ГИЛЬДИЯ
КАЧЕСТВА»

Юридический адрес:

115088, г. Москв,
Шрикоподшипниковскя,
дом 4, корпус 12

Почтовый адрес:

115088, г. Москв,
Шрикоподшипниковскя,
дом 4, корпус 12,
телефон: 8-495-786-69-69

Информация о сертификации продукции обновляется ежегодно. (При отсутствии копии нового сертификата в

коробке спршивайте копию у продавца).

Сертификат выдан:

фирм АВ Electrolux, S:T
Göransgatan 143, SE-105
45 Stockholm, Швеция.
Тел.: +46 8 738 60 00

Сделано в Китае

Импортер и уполномоченный представитель:

ООО «Ай.Эр.Эм.Си.»,
119049, г. Москв,
Ленинский проспект, д. 6,
стр. 7, кб. 14

Дата изготовления указывается на этикетке на приборе.

Изготовитель оставляет за собой право на внесение изменений в конструкцию и характеристики прибора.

«ELECTROLUX is a registered trademark used under license from АВ Electrolux (publ)»
Электролюкс – зарегистрированная торговля марка, используемая в соответствии с лицензией Электролюкс АБ (публ.)
АБ Электролюкс, С:т Горннгтн 143, SE -105 45, Стокгольм, Швеция.

Гарантийный талон

Настоящий документ не ограничивает определенные законом права потребителей, но дополняет и уточняет оговоренные законом обязательства, предполагающие соглашение сторон либо договор.

Правильное заполнение гарантийного талона

Внимательно ознакомьтесь с гарантийным талоном и проследите, чтобы он был правильно заполнен и имел штамп Продавца. При отсутствии штампа Продавца и даты продажи (либо кассового чека с датой продажи) гарантийный срок изделия исчисляется с даты производства изделия. Для газовых котлов, кондиционеров типа сплит-систем, чиллеров и фанкойлов обязательным также является указание даты пуска в эксплуатацию и штамп авторизованной организации, производившей пуск в эксплуатацию.

Запрещается вносить в Гарантийный талон какие-либо изменения, а также стирать или переписывать какие-либо указанные в нем данные.

Внешний вид и комплектность изделия

Тщательно проверьте внешний вид изделия и его комплектность, все претензии по внешнему виду и комплектности изделия предъявляйте Продавцу при покупке изделия.

Общие правила установки (подключения) изделия

Установка (подключение) изделий допускается исключительно специалистами и организациями, имеющими лицензии на данный вид работ (изделия, работающих на газе), либо специалистами компаний, авторизованных на продажу и/или монтаж и гарантийное обслуживание соответствующего типа оборудования, имеющих лицензию на данный вид работ (водонагреватели, кондиционеры типа сплит-систем). Для установки (подключения) электрических водонагревателей рекомендуем обращаться в наши сервисные центры. Продавец (изготовитель) не несет ответственности за недостатки изделия, возникшие из-за его неправильной установки (подключения).

Поздравляем Вас с приобретением техники отличного качества!

Дополнительную информацию об этом и других изделиях Вы можете получить у Продавца или по нашей информационной линии в г. Москве:

Тел: 8-800-500-0775

Звонок по России бесплатный, в будние дни с 8-00 до 19-00

E-mail:

home_comfort@home-comfort.ru

Адрес для писем:

125493, г. Москва, 2/я 310

Адрес в Интернет:

www.home-comfort.ru

Модель	Серийный номер
Дата покупки	
Штамп продавца	
Дата пуска в эксплуатацию	
Штамп организации, производившей пуск в эксплуатацию	

Подробная информация о сервисных центрах, уполномоченных осуществлять ремонт и техническое обслуживание изделия, прилагается отдельным списком и/или находится на сайте. Производитель оставляет за собой право вносить изменения в конструкцию, комплектацию или технологию изготовления изделия, с целью улучшения его технологических характеристик.

Такие изменения вносятся в изделие без предварительного уведомления Покупателей и не влекут за собой обязательств по изменению/улучшению ранее выпущенных изделий. Убедительно просим Вас во избежание недоразумений до установки/эксплуатации изделия внимательно изучить его инструкцию по эксплуатации. Запрещается вносить в Гарантийный талон какие-либо изменения, а также стирать или переписывать какие-либо указанные в нем данные. Срок службы прибору 10 лет (если не указано иное).

Срок действия гарантии

Настоящая гарантия имеет силу, если Гарантийный талон правильно/четко заполнен и в нем указаны: наименование и модель изделия, его серийные номер, дата продажи, а также имеется подпись уполномоченного лица и штамп Продавца. Для газовых котлов обязательным также является указание даты пуска в эксплуатацию и штамп авторизованной организации, производившей

пуск в эксплуатацию.

Гарантийный срок на электрические конвекторы составляет 36 (тридцать шесть) месяцев со дня продажи Покупателю.

Гарантийный срок на мультислойные радиаторы составляет 12 (двенадцать) месяцев со дня продажи Покупателю.

Гарантийный срок на увлажнители воздуха составляет 12 (двенадцать) месяцев со дня продажи изделия Покупателю.

Гарантийный срок на изделия (водонагревательные приборы) серий EWH SL, EWH S, EWH R, EWH Digital определяется следующим образом:

на водосодержащую емкость (стальной бак) гарантийный срок повреждения от коррозии составляет 96 (девяносто шесть) месяцев, а на остальные элементы изделия гарантийный срок составляет 24 (двадцать четыре) месяца.

На изделия серий EWH Quantum, EWH Quantum Slim, EWH Magnum, EWH Magnum Slim на водосодержащую емкость (бак) гарантийный срок составляет 60 (шестьдесят) месяцев, а на остальные элементы изделия – 24 (двадцать четыре) месяца.

На изделия серий EWH Centurio, EWH Centurio H на водосодержащую емкость (бак) гарантийный срок составляет 84 (восемьдесят четыре) месяца, а на остальные элементы изделия – 24 (двадцать четыре) месяца.

Гарантийный срок на прочие изделия составляет 24 (двадцать четыре) месяца.

Указанные выше гарантийные сроки распространяются только на изделия, которые используются в личных, семейных или домашних целях, не связанных с предпринимательской деятельностью. В случае использования изделия в предпринимательской деятельности, его гарантийный срок составляет 3 (три) месяца.

Гарантийный срок на комплектующие изделия или составные части (детали которые могут быть сняты с изделия без применения каких-либо инструментов, т.е. ящики, полки, решетки, корзины, насадки, щетки, трубки, шланги, коронки горелок и др. подобные комплектующие) составляет 3

(три) месяца.

Гарантийный срок на новые комплектующие изделия или составные части, установленные на изделие при гарантийном или плановом ремонте, либо приобретенные отдельно от изделия, составляет три месяца со дня выдачи Покупателю изделия по окончании ремонта, либо продвину последнему этих комплектующих/составных частей.

Действительность гарантии

Настоящая гарантия действительна только на территории РФ изделия, купленные на территории РФ. Гарантия распространяется на производственный или конструкционный дефект изделия. Настоящая гарантия включает в себя выполнение уполномоченным сервисным центром ремонтных работ и замену дефектных деталей изделия в сервисном центре или у Покупателя (по усмотрению сервисного центра). Гарантийный ремонт изделия выполняется в срок не более 45 (сорок пять) дней. Настоящая гарантия не дает права на возмещение и покрытие ущерба, произошедшего в результате переделки и регулировки изделия, без предварительного письменного согласия изготовителя, с целью приведения его в соответствие с национальными или местными техническими стандартами и нормами безопасности. Также обращаем внимание Покупателя на то, что в соответствии с Жилищным Кодексом РФ Покупатель обязан согласовать монтаж купленного оборудования с эксплуатирующей организацией и компетентными органами исполнительной власти субъекта Российской Федерации. Продавец и Изготовитель не несут ответственность за любые неблагоприятные последствия, связанные с использованием Покупателем купленного изделия надлежащего качества без утвержденного планового монтажа и разрешения вышеуказанных организаций.

НАСТОЯЩАЯ ГАРАНТИЯ

НЕ РАСПРОСТРАНЯЕТСЯ НА:

- периодическое обслуживание и сервисное обслуживание изделия (чистку, замену фильтров);
- любые модификации и изменения изделия, в т.ч. с целью усовершен-

ствования и расширения обычной сферы его применения, которая указана в Инструкции по эксплуатации изделия, без предварительного письменного согласия изготовителя.

НАСТОЯЩАЯ ГАРАНТИЯ

НЕ ПРЕДОСТАВЛЯЕТСЯ В СЛУЧАЯХ:

- если будет полностью/частично изменен, стерт, удален или будет неразборчив серийный номер изделия;
- использования изделия не по его прямому назначению, не в соответствии с его Инструкцией по эксплуатации, в том числе, эксплуатации изделия с перегрузкой или совместно со вспомогательным оборудованием, не рекомендуемым Продавцом (изготовителем);
- наличия на изделии механических повреждений (сколов, трещин, и т.д.), воздействий на изделие чрезмерной силы, химически агрессивных веществ, высоких температур, повышенной влажности/запыленности, концентрированных газов, если что-либо из перечисленного стало причиной несправности изделия;
- ремонта/замены/инсталляции/деинсталляции/пуска в эксплуатацию изделия не уполномоченными на то организациями/лицами;
- стихийных бедствий (пожар, наводнение и т.д.) и других причин происходящих вне контроля Продавца (изготовителя) и Покупателя, которые причинили вред изделию;
- неправильного подключения изделия к электрической, газовой или водопроводной сети, а также неисправностей (не соответствия рабочим параметрам и безопасности) электрической, газовой или водопроводной сети и прочих внешних сетей;
- дефектов, возникших вследствие попадания внутрь изделия посторонних предметов, жидкостей, насекомых и продуктов их жизнедеятельности, и т.д.
- неправильного хранения изделия;
- необходимости замены расходных материалов: лампы, фильтров, элементов питания, аккумуляторов, предохранителей, а также стеклянных/фторфоровых/металлических и перемещаемых вручную деталей и других дополнительных быстроизнашивающихся /сменных деталей

ИЗЫМАЕТСЯ МАСТЕРОМ ПРИ ОБСЛУЖИВАНИИ/ВИЛЧАЕТСЯ МАЙСТРОМ ПРИ ОБСЛУГОВУВАННІ

**ТАЛОН НА ГАРАНТИЙНОЕ ОБСЛУЖИВАНИЕ/
ТАЛОН НА ГАРАНТІЙНЕ ОБСЛУГОВУВАННЯ**



Модель/ Модель:

Серийный номер/ Серійний номер:

Дата покупки/Дата покупки:

Штамп продавца/ Штамп продавця

Дата пуска в эксплуатацию/ Дата пуску в експлуатацію:

.....

Штамп организации, производившей пуск в эксплуатацию/
Штамп організації, що робила пуск в експлуатацію

ИЗЫМАЕТСЯ МАСТЕРОМ ПРИ ОБСЛУЖИВАНИИ/ВИЛЧАЕТСЯ МАЙСТРОМ ПРИ ОБСЛУГОВУВАННІ

**ТАЛОН НА ГАРАНТИЙНОЕ ОБСЛУЖИВАНИЕ/
ТАЛОН НА ГАРАНТІЙНЕ ОБСЛУГОВУВАННЯ**



Модель/ Модель:

Серийный номер/ Серійний номер:

Дата покупки/Дата покупки:

Штамп продавца/ Штамп продавця

Дата пуска в эксплуатацию/ Дата пуску в експлуатацію:

.....

Штамп организации, производившей пуск в эксплуатацию/
Штамп організації, що робила пуск в експлуатацію

McGrp.Ru

Ф.И.О. покупателя/ П.І.Б. покупця:.....

.....

Адрес/Адрес:

.....

Телефон/ Телефон:

Код зв'язу:

Діля ремонт/ Код з'явлення:.....

Сервіс-центр/Сервіс-центр:

.....

Містер/Містер: :

Ф.И.О. покупателя/ П.І.Б. покупця:.....

.....

Адрес/Адрес:

.....

Телефон/ Телефон:

Код зв'язу:

Діля ремонт/ Код з'явлення:.....

Сервіс-центр/Сервіс-центр:

.....

Містер/Містер: :

McGrp.Ru

(комплектующих) изделия, которые имеют собственный ограниченный период работоспособности, в связи с их естественным износом, или если такая замена предусмотрена конструкцией и не связана с разборкой изделия;

- дефектов системы, в которой изделие использовалось как элемент этой системы.

Особые условия гарантийного обслуживания газовых проточных водонагревателей

Настоящая гарантия имеет силу только в случае пуска их в эксплуатацию силами специалистами уполномоченной и авторизованной организации с составлением соответствующего Акта о пуске в эксплуатацию, с обязательным указанием даты пуска и штампа организации, производившей пуск в эксплуатацию.

ВНИМАНИЕ!

В целях Вашей безопасности установка (подключение) изделий, работающих на газе, допускается исключительно специалистами и организациями, имеющими лицензии на данный вид работ. Производитель (изготовитель) не несет ответственности за недостатки изделия, возникшие вследствие его неправильной установки (подключения), либо по причине эксплуатации в составе с магистральями водяного/газового снабжения и отвода продуктов горения, неспособных обеспечить бесперебойную работу газового проточного водонагревателя.

Особые условия гарантийного обслуживания кондиционеров

Настоящая гарантия не распространяется на недостатки работы изделия в случае, если Покупатель по своей инициативе (без учета соответствующей информации Продавца) выбрал и купил кондиционер не предназначенный для помещения, в котором он был впоследствии установлен Покупателем.

Особые условия гарантийного обслуживания водонагревательных приборов

Настоящая гарантия не предоставляется, если неисправности в водонагревательных приборах возникли

в результате замерзания или всего лишь однократного превышения максимально допустимого давления воды, указанного на заводской табличке с характеристиками водонагревательного прибора; эксплуатации без защитных устройств или устройств не соответствующих техническим характеристикам водонагревательных приборов; использование коррозионно-активной воды; коррозии от электрохимической реакции, несвоевременного технического обслуживания водонагревательных приборов в соответствии с инструкцией по эксплуатации (в том числе: несоблюдение установленных инструкцией периодичности и сроков проведения технического обслуживания, в объеме, указанном в инструкции).

Особые условия гарантийного обслуживания увлажнителей воздуха

В обязательном порядке при эксплуатации ультразвуковых увлажнителей воздуха следует использовать оригинальный фильтр-картридж для умягчения воды. При наличии фильтра-картриджа рекомендуется использовать водопроводную воду без предварительной обработки или очистки. Срок службы фильтр-картриджа зависит от степени жесткости используемой воды и может не прогнозируемо уменьшаться, в результате чего возможно образование белого осадка вокруг увлажнителя воздуха и на мембране самого увлажнителя воздуха (данный осадок может не удаляться и при помощи прилегающей к увлажнителю воздуха щеткой). Для снижения вероятности возникновения такого осадка фильтр-картридж требует периодической своевременной замены. Вследствие выработки ресурса фильтров у увлажнителей воздуха может снижаться производительность выхода влаги, что требует регулярной периодической замены фильтров в соответствии с инструкцией по эксплуатации. За перечисленные в настоящем пункте последствия несоблюдения Покупателем инструкций и рекомендаций Продавца, Импортера, Изготовителя ответственности не

несут и несутся гарантия не такие последствия не распространяется. При эксплуатации увлажнителей воздуха рекомендуется использовать только оригинальные аксессуары производителя.

Покупатель-потребитель предупрежден о том, что в соответствии с п.11 "Перечня непродовольственных товаров подлежащего качеству, не подлежащих возврату или обмену неидентичный товар другого размера, формы, габарита, факона, расцветки или комплектации" Пост. Правительства РФ от 19.01.1998.

№55 он не вправе требовать обмена купленного изделия в порядке ст. 25 Закон "О защите прав потребителей" и ст. 502 ГК РФ.

С момента подписания Покупателем Гарантийного талона считается, что:

- Вся необходимая информация о купленном изделии и его потребительских свойствах в соответствии со ст. 10 Закон "О защите прав потребителей" предоставлен Покупателю в полном объеме;

- Покупатель получил Инструкцию по эксплуатации купленного изделия на русском языке и

McGrp.Ru

- Покупатель ознакомлен и согласен с условиями гарантийного обслуживания/особенностями эксплуатации купленного изделия;

- Покупатель претензий к внешнему виду/комплектности/

.....
если изделие проверялось в присутствии Покупателя написать «работе»

купленного изделия не имеет.

Покупатель:

Подпись: Дт:



инверторные сплит-системы



мобильные кондиционеры



маслонаполненные радиаторы



накопительные водонагреватели



проточные водонагреватели



газовые колонки



электрические камины



конвекторы



тепловентиляторы



сушилки для рук



увлажнители



мойки воздуха

McGrp.Ru

В тексте и цифровых обозначениях инструкции могут быть допущены технические ошибки и опечатки.

McGrp.Ru

Изменения технических характеристик и ассортимента могут быть произведены без предварительного уведомления.

«ELECTROLUX is a registered trademark used under license from AB Electrolux (publ)»,
S:t Göransgatan, 143, SE-105 45,
Stockholm, Sweden

www.home-comfort.ru



IP24



RoHS