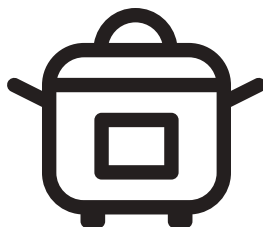




Hot Air Fryer

User Manual



FRL 5388 B

EN - DE - FR - ES - RO - IT - PL - SR - BG - AR



01M-8913883200-1723-04

Vă rugăm citiți mai întâi acest ghid!

Stimate client,

Vă mulțumim că ați ales un produs BEKO. Dorim să obțineți eficiența optimă de la acest produs de înaltă calitate fabricat cu tehnologie de ultimă generație. Vă rugăm să citiți și să înțelegeți integral acest ghid și documentația suplimentară înainte de utilizare și să îl păstrați ca referință. Includeți acest ghid împreună cu unitatea dacă o predați altcuiva. Respectați toate avertismentele și informațiile din acest document și urmați instrucțiunile.

Simboluri și semnificațiile lor

Aceste simboluri sunt utilizate în prezentul ghid:



Informații și recomandări importante privind utilizarea aparatului.



AVERTIZARE: Avertismente privind vătămarea corporală sau daunele materiale.



Adecvat pentru contactul cu alimentele.



Nu imersați aparatul, cablul de alimentare sau ștecherul de alimentare în apă sau în alte lichide.



Clasa de protecție la electrocutare



**HÂRTIE
RECICLATĂ &
RECICLABILĂ**

1 Instrucțiuni importante privind siguranța și mediul

Această secțiune conține instrucțiuni de siguranță pentru prevenirea pericolelor care pot cauza vătămări corporale sau daune materiale.

Orice garanție este nulă dacă aceste instrucțiuni nu sunt respectate.

1.1 Siguranță generală

- Acest aparat este conform cu standardele internaționale de siguranță.
- Acest aparat este destinat pentru a fi folosit în gospodărie sau aplicații similare, precum:
 - - chichinete pentru angajați în magazine, birouri sau alte spații de lucru,
 - - ferme;
 - - de către clienți în hoteluri, moteluri și alte tipuri de medii rezidențiale,
 - - unități de tip pensiune.
- În cazul în care utilizarea aparatului este limitată la mai puțin decât cele de mai sus, acest lucru trebuie să fie menționat în mod clar în instrucțiuni.
- Copiii trebuie supravegheați pentru ca să nu se joace cu aparatul
- Acest aparat poate fi utilizat de către copii cu vârsta minimă de 8 ani și de persoanele cu capacități fizice, senzoriale sau mentale reduse sau fără experiență și cunoștințe dacă aceștia sunt supravegheați sau au fost instruiți cu privire la utilizarea aparatului într-un mod sigur și dacă înțeleg pericolele implicate.
- În cazul în care cablul de alimentare electrică este deteriorat, acesta trebuie înlocuit de producător, reprezentantul său de service sau persoane cu calificări similare pentru a evita orice pericol.
- Curățarea și întreținerea nu vor fi efectuate de către copii, cu excepția situațiilor în care aceștia au vârste mai mari de 8 ani și sunt supravegheați de adulți.
- Nu lăsați produsul și cablul acestuia la îndemâna copiilor cu vârsta sub 8 ani.
- Poziționați mânerul aparatelor de gătit (dacă există) astfel încât lichidele fierbinți să nu curgă și să le așezați în siguranță.

1 Instrucțiuni importante privind siguranța și mediul

- Asigurați-vă că tensiunea indicată pe aparat este aceeași cu tensiunea de alimentare de la priză.
- Utilizați aparatul cu o fișă cu împământare.
- Nu utilizați aparatul cu un prelungitor.
- Nu așezați aparatul pe sau lângă surse de căldură, precum cupatoare și sobe.
- Pentru a preveni deteriorarea cablului de alimentare, evitați prinderea, îndoirea sau frecarea acestuia de margini ascuțite.
- Nu deconectați aparatul prin tragerea de cablu.
- Nu imersați aparatul sau cablul acestuia în apă pentru curățare.
- Nu lăsați aparatul nesupravegheat în timp ce este conectat la priză.
- Nu dezasamblați aparatul.
- Utilizați doar componente originale sau componente recomandate de către producător.
- Scoateți aparatul din priză înainte de a curăța și usca complet toate componentele după curățare.
- Curățați aparatul conform instrucțiunilor din secțiunea Curățarea și întreținerea.
- Nu introduceți bucăți mari de alimente în aparat, deoarece pot provoca un incendiu.
- Nu atingeți ștecherul aparatului dacă aveți mâinile umede sau ude.
- Nu utilizați aparatul în medii umede.
- Nu deplasați aparatul în timpul utilizării și dacă uleiul din interior este fierbinte.
- Nu utilizați aparatul în medii și substanțe explozive sau inflamabile sau în apropierea acestora.
- Pentru a evita riscul de arsuri, nu atingeți suprafețele fierbinți.
- Lăsați aparatul să se răcească într-un loc sigur, inaccesibil copiilor.
- Nu blocați orificiile de admisie și de evacuare a aerului în timpul funcționării aparatului.
- Nu vă aplecați deasupra aparatului în timp ce acesta este în uz. În timpul utilizării, din aparat iese aer fierbinte!

1 Instrucțiuni importante privind siguranța și mediul

- Aparatul se încălzește în timpul utilizării. Pentru a evita riscul de arsuri, nu atingeți suprafețele fierbinți.
- Asigurați-vă că încăperea este ventilată corespunzător în timpul utilizării.
- În caz de incendiu, scoateți aparatul din priză.
- Nu turnați apă pe aparat, deoarece poate provoca pericol de electrocutare.
- Nu utilizați aparatul cu un cronometru extern sau cu un sistem de telecomandă separat.
- Pentru acest aparat, utilizați numai articole de bucătărie metalice cu mânere izolate.
- Nu puneți nimic pe aparat în timpul funcționării sau încălzirii.
- Pentru a deconecta, rotiți selectorul de timp și selectorul de temperatură în poziția oprit. Apoi scoateți aparatul din priză.
- Dacă păstrați materialele de ambalare, depozitați-le în locuri inaccesibile copiilor.

1.1 Conformitatea cu Directiva WEEE și eliminarea produsului uzat:

Acest produs este în conformitate cu Directiva UE privind WEEE (2012/19/EU). Acest produs este prevăzut cu un simbol de clasificare pentru deșeurile de echipamente electrice și electronice (WEEE).



Acest simbol arată că acest produs nu trebuie eliminat împreună cu deșeurile menajere la sfârșitul perioadei sale de utilizare. Aparatul uzat trebuie transportat la un punct de colectare pentru reciclarea echipamentelor electrice și electronice. Pentru a găsi aceste sisteme de colectare, vă rugăm să contactați autoritățile locale sau comerciantul unde a fost pus în vânzare produsul. Fiecare gospodărie are un rol important în recuperarea și reciclarea electrocasnicilor vechi. Eliminarea corespunzătoare a aparatelor utilizate ajută la prevenirea posibilelor consecințe negative pentru mediu și sănătatea umană.

1.2 Conformitatea cu Directiva RoHS

Produsul achiziționat de dumneavoastră este în conformitate cu Directiva UE RoHS (2011/65/UE). Acesta nu conține materiale periculoase și interzise, specificate în această Directivă.

1.3 Informații despre ambalaj

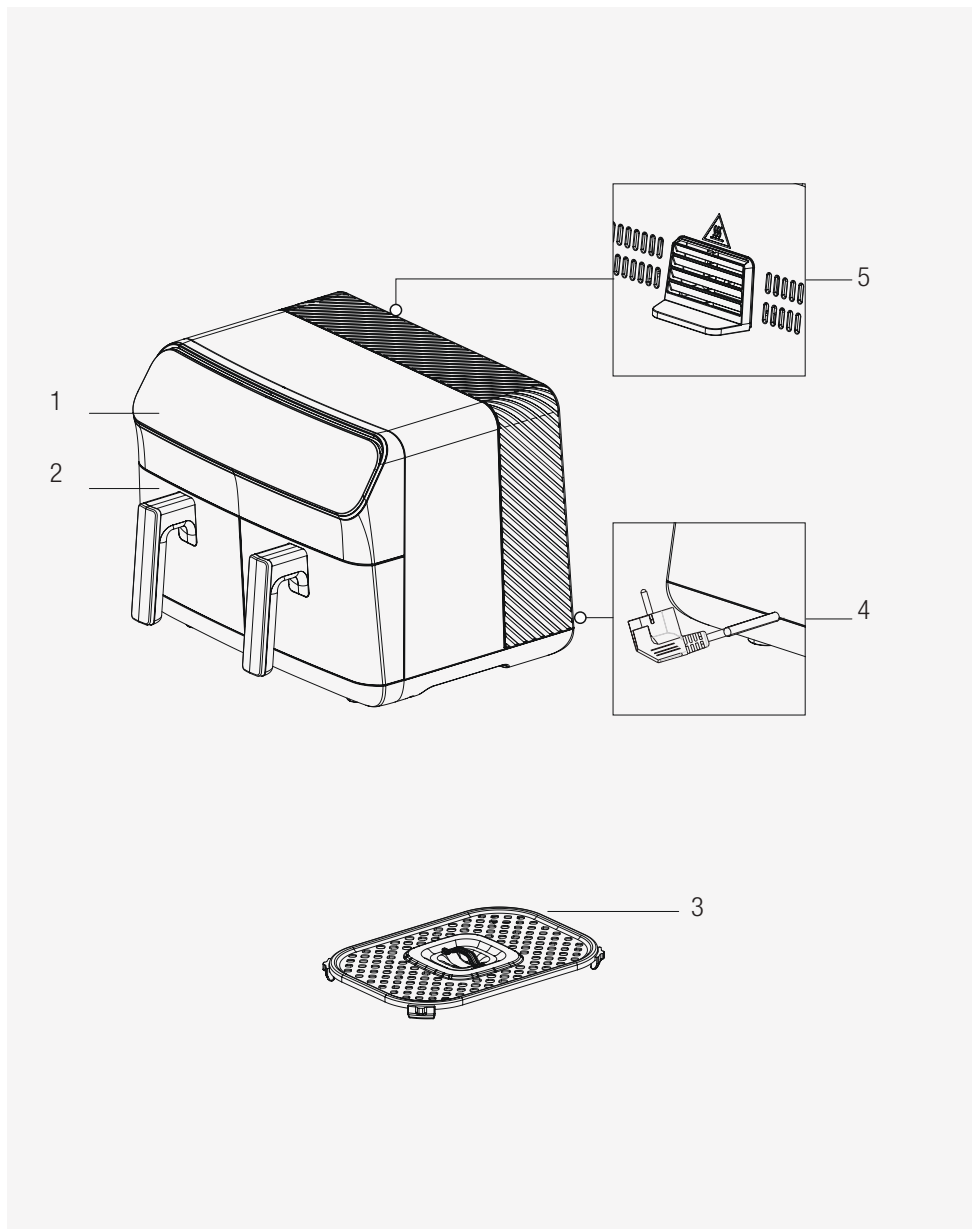


Ambalajul produsului este fabricat din materiale reciclabile, în conformitate cu legislația națională. Nu eliminați deșeurile de ambalaje împreună cu deșeurile menajere sau alte deșeuri, ci eliminați-le în zonele de colectare a ambalajelor specificate de către autoritățile locale.

1.4 Aspecte importante pentru economisirea energiei

În timpul utilizării aparatului, respectați timpii recomandați în manual. Scoateți din priză aparatul după fiecare utilizare.

2 Friteuza dumneavoastră cu ulei puțin



Semnele de pe aparat și valorile specificate în documentele furnizate împreună cu produsul au fost obținute în condiții de laborator în conformitate cu standardele aferente. Valorile pot varia în funcție de utilizarea aparatului și de condițiile ambientale. Valorile de alimentare au fost testate la o tensiune de 230 V.

2 Friteuza dumneavoastră cu ulei puțin

1. Panou de control digital
2. Coș de gatit detașabil
3. Grătar de gătit
4. Cablu de alimentare
5. Evacuare aer

Date tehnice

Sursă de alimentare	220-240 V ~ 50-60 Hz
Consum electric	2000-2400W
Capacitatea tăvii	8,5 L (4,25 L + 4,25 L)

3 Utilizare

3.1 Utilizarea destinată

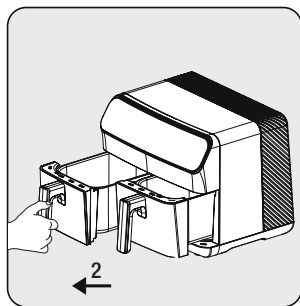
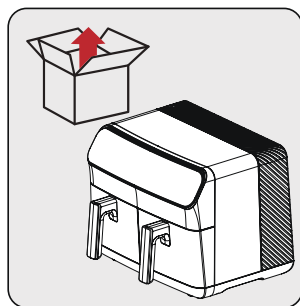
Aparatul este destinat numai pentru uzul casnic și nu este adecvat pentru uzul profesional.



Atunci când utilizați aparatul pentru prima dată, este posibil să existe o ușoară emisie de fum. Acesta este un lucru normal.

3.2 Pregătirea aparatului pentru utilizare

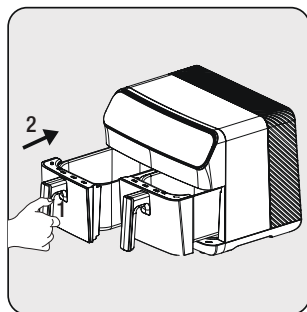
- Folosiți aparatul în poziție verticală, pe o suprafață stabilă, plană, curată, uscată și antiderapantă.



Înainte de a utiliza aparatul pentru prima dată, îndepărtați materialul de ambalare și așezați aparatul pe o suprafață de lucru plană și curată.

Pentru a deschide tăvile de gătit detașabile (2), prindeți ferm mânerul; apoi scoateți camerele din fantele lor.

Curățați tăvile de gătit detașabile (2) cu apă caldă cu săpun.









După ce ați curățat toate piesele, introduceți tava de gătit (2). Aparatul este gata de utilizare.

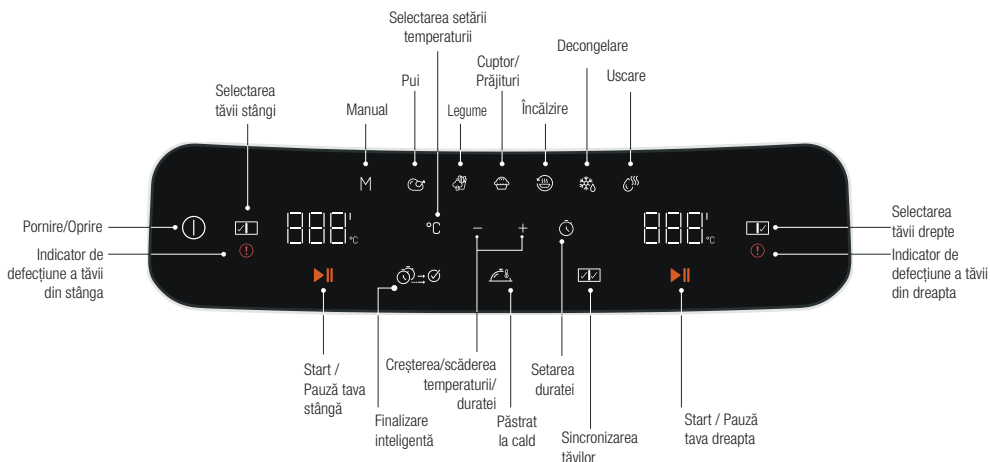


La prima utilizare, setați aparatul în modul "M", setați-l la cea mai mare temperatură și lăsați-l să funcționeze timp de 10 minute fără a adăuga vreun ingredient.

3 Utilizare

3.3 Panoul de control și afișajul cu LED-uri:

M	Manual	Conceput pentru uz general. Programul manual vă permite să vă pregătiți mâncarea în afara programelor setate.
	Pui	Acest program este special conceput pentru carne de pasăre. De asemenea, folosind acest program puteți găti fructe de mare.
	Legume	Acest program este special conceput pentru legume. Puteți folosi acest program pentru a prăji cartofi și orice fel de legume.
	Cuptor/ Prăjituri	Acest program este special conceput pentru produse de patiserie, cum ar fi prăjiturile și pâinea.
	Încălzire	Acest program este special conceput pentru reîncălzire.
	Decongelare	Acest program este special conceput pentru decongelare.
	Uscare	Program special conceput pentru dehidratarea alimentelor. Este utilizat împreună cu accesoriile pentru dehidratare.



3 Utilizare

3.4 Avertizări înainte de prima utilizare



- Atunci când aparatul este în funcțiune și tava de gătit detașabilă (2) este retrasă, prin ieșirea de aer (6) și prin partea superioară a coșului va ieși aburul fierbinte. Prin urmare, aveți grijă să nu vă opăriți cu aburul fierbinte.
- Atunci când folosiți tăvile de gătit (2) la temperaturi ridicate, aveți grijă să evitați contactul direct.



Cea mai bună rumenire și gătire se obține, de obicei, pe grătarul de gătit. Se recomandă utilizarea grătarului de gătit pentru toate rețetele și fripturile

3.5 Funcționarea

3.5.1 Selectarea și pornirea unui program

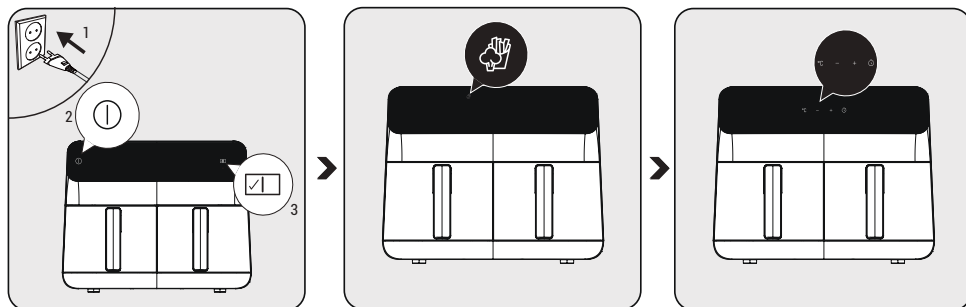


Dacă doriți să treceți la un alt program după pornirea aparatului, apăsați și mențineți apăsată tasta "Start/Stop" sau tasta "Select Tray" (Selectare tavă) timp de 3 secunde. Selectați apoi programul dorit prin selectarea din nou a tăvii.



- Afișajul indică temperaturile și timpii setați automat în funcție de funcțiile de gătit selectate. Puteți modifica aceste temperaturi și timpi după cum doriți.
- Pentru a anula procesul de gătit, apăsați și mențineți apăsată tasta "Start/Stop" sau tasta "Select chamber" (Selectare cameră) timp de 3 secunde. Programul de gătit pe care l-ați selectat va fi anulat.

3 Utilizare



Introduceți aparatul în priză și apăsați butonul de pornire/oprire "⏻". După ce luminile tăvii se aprind, selectați tava dorită "☑". După selectarea tăvii, selectați programul dorit din meniul Programs (Programe) în funcție de ceea ce doriți să gătiți.

După selectarea programului dorit, programul selectat se va aprinde cu o lumină puternică. Dacă doriți să schimbați programul, puteți selecta unul dintre programele slab iluminate.

După selectarea programului, puteți seta temperatura și timpul de gătire prin apăsarea pictogramelor de temperatură și timp. Începeți procesul de gătire prin apăsarea pictogramei de pornire. Când doriți să gătiți în cealaltă cameră, repetați procesul selectând o tavă.

3.5.2 Setarea temperaturii și a timpului

Apăsați butoanele "°C" sau "⌚" pentru a seta temperatura sau ora. Simbolul "[-][+]" este activat. Setati temperatura și timpul la valoarea dorită cu ajutorul simbolului "[-][+]".

3.5.3 Setările funcțiilor

3.5.3.1 Finalizarea inteligentă

Funcția "Smart Finish" (Finalizare inteligentă) vă permite să începeți și să terminați simultan 2 mâncăruri distincte la temperaturi, timpi și moduri de gătire diferite.

1. Pregătiți setările de gătit pentru tava stângă a aparatului, așa cum este descris în secțiunea 3.5.1.
2. Selectați apoi tava potrivită și reglați setările de gătire.
3. Selectați funcția "Smart Finishing" (Finalizare inteligentă) de pe aparat.
4. Începeți procesul de gătire apăsând unul dintre butoanele de pornire. Aparatul va începe procesul de gătire astfel încât ambele tăvi să fie terminate simultan.



Pentru a selecta funcția "Smart Finish  (Finalizare inteligentă), procesul de gătit nu trebuie să fi început în niciuna dintre tăvi. Dacă gătitul a început deja în cel puțin o tavă, funcția "Smart Finish" (Finalizare inteligentă) nu poate fi selectată.

3 Utilizare

3.5.3.2 Păstrarea la cald

Funcția "Keep Warm" (Păstrare la cald) vă permite să păstrați mâncarea caldă atunci când gătitul s-a finalizat.

1. Pregătiți tava dorită pentru gătit așa cum este descris la punctul 3.5.1. Apoi apăsați butonul "Start" pentru a începe gătitul.
2. După ce a început gătitul, apăsați pictograma "Keep Warm" (Păstrare la cald). (Puteți, de asemenea, să apăsați pictograma "Păstrare la cald" înainte de a începe să gătiți.)
3. După ce procesul de gătit este finalizat, aparatul va menține temperatura alimentelor.



- Funcția de păstrare la cald rămâne activată timp de 15 minute.
- De asemenea, puteți selecta funcția "Păstrare la cald" înainte de a începe procesul de gătit.

3.5.3.3 Sincronizarea gătitului

Cu funcția de sincronizare a gătitului, puteți potrivi cu ușurință tăvile atunci când gătiți aceeași mâncare în ambele tăvi.

1. Pregătiți tava stângă sau dreaptă a aparatului așa cum este descris la punctul 3.5.1.
2. Selectați apoi camera din dreapta a aparatului și apăsați pictograma "Synchronize cooking" (Sincronizare gătit).
3. Toate temperaturile și timpii de funcționare sunt sincronizate în ambele tăvi.
4. Dacă apăsați pictograma "Start", puteți efectua același proces de gătit în două tăvi separate.



După activarea funcției "Sincronizare gătit", toate modificările pe care le faceți într-o tavă sunt transferate în cealaltă.

3.6. Gătitul

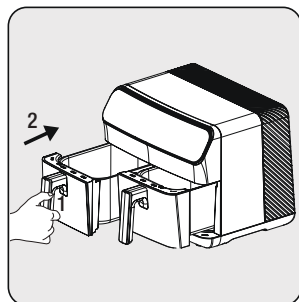


Veți obține rezultate mai bune dacă amestecați alimentele cu o cantitate mică de ulei folosind o lingură de măsurare sau dacă ungeți alimentele cu ulei înainte de a le pune în tava de gătit.

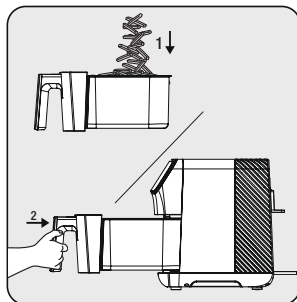


Nu atingeți tăvile de gătit detașabile atunci când sunt fierbinți, cu excepția mânerelor.

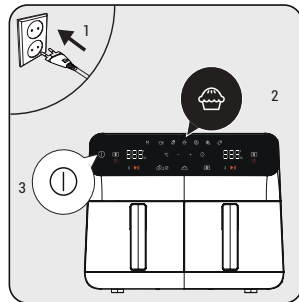
3 Utilizare



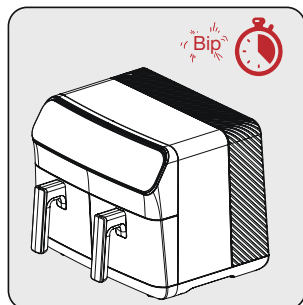
Scoateți tava de gătit și așezați-o pe o suprafață plană și curată.



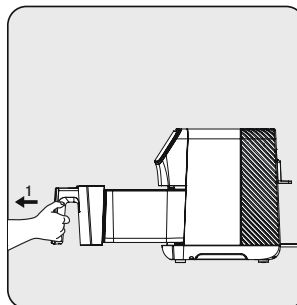
Așezați alimentele în tava de gătit. Apoi introduceți tava în aparat și asigurați-vă că este așezată corect.



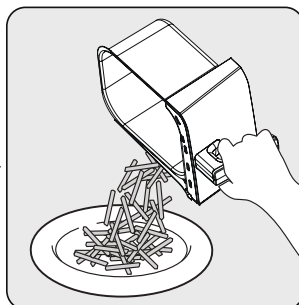
Conectați aparatul și selectați programul de gătit dorit. Apoi începeți procesul de gătit.



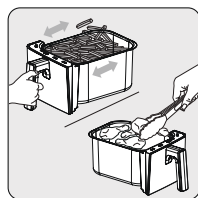
Când timpul de gătit selectat a expirat, se va auzi un semnal sonor de avertizare și aparatul va opri automat gătitul.



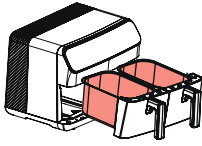
Scoateți tava și verificați dacă mâncarea este complet gătită. Dacă este necesară un gătit suplimentar, puteți prelungi timpul de gătit încă puțin.



Când procesul este complet, transferați mâncarea gătită într-un castron sau pe o farfurie.



- Pentru a asigura un gătit uniform, scoateți cu grijă și scuturați tava de gătit la jumătatea procesului de gătit sau folosiți un clește pentru a întoarce alimentele pentru a nu zgâria tava.
- Efectuați această procedură mai des dacă efectuați un ciclu lung de gătit sau dacă doriți ca mâncarea să fie mai crocantă.



Nu lăsați coșul de gătit să atingă partea exterioară a aparatului, deoarece suprafața tăvii de gătit (2) va fi fierbinte în timpul și după gătit.



- Lăsați mâncarea să se odihnească timp de 5 până la 10 secunde înainte de a le scoate din tava de gătit detașabilă (2).
- Folosiți un clește pentru a îndepărta alimentele grosiere sau moi din tava de gătit fără a deteriora suprafața interioară a aparatului.
- Când o parte este gata, aparatul este imediat pregătit pentru o altă parte.



- Rețineți că dispozitivul poate deveni foarte fierbinte în timpul procesului de rotire.
- Nu așezați produsul pe blatul de lucru în așa fel încât să blocheze canalele de ieșire a aerului.
- Nu plasați niciun alt produs pe aparat.

4 Timpul de gătit

Setările implicite de temperatură și timp ale programelor aparatului sunt setate automat.

Tabelul următor oferă o prezentare generală a timpilor de gătit pentru diferite alimente. Timpii de gătit depind de grosimea, marca și consistența alimentelor. Timpii și cantitățile recomandate trebuie considerate ca fiind aproximative.

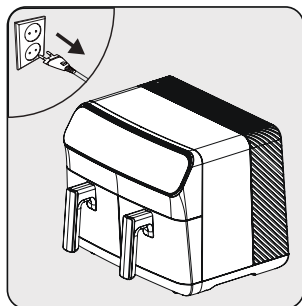
Program	Aliment	Temperatură	Timp
Pui	Copane (4 bucăți)	180°C	24 - 30 min
	Piept de pui (2 * 200 gr)	180°C	24 - 30 min
	Aripioare (8 bucăți) 180 de grade	180°C	22 - 26 min
Legume	Cartofi proaspeți 200 g	200°C	20 - 25 min
	Cartofi proaspeți 500 g	200°C	24 - 30 min
	Cartofi congelați 500 g	200°C	20 - 27 min
	Cartofi congelați 1000 gr	200°C	42 - 48 min
	Garnitură de cubulețe de cartofi - morcovi	190°C	15 - 20 min
	Inele de ceapă	190°C	10 - 15 min
	Dovlecei și vinete (taiate în inele - 1 bucată)	180°C	20 - 25 min
Cuptor/ Prăjituri	Brioșe	160°C	15 - 19 min
Decongelare	Carne tocată, pui, chiftele, etc.	35- 50°C	15 - 30 min
Uscare	Roșii (2-3 mm grosime)	55°C	7- 9 ore
	Mere (2-3 mm grosime)	55°C	7- 8 ore
	Banane (2-3 mm grosime)	60°C	7- 9 ore
	Vinete (2-3 mm grosime)	55°C	7- 8 ore
	Ciuperci (3-4 mm grosime)	60°C	6- 8 ore
	Ananas (4-5 mm grosime)	60°C	6- 8 ore

5 Curățarea și întreținerea

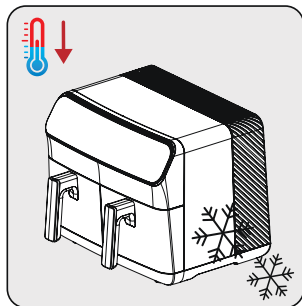
5.1 Curățarea



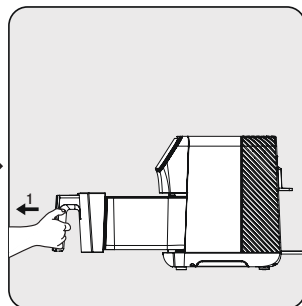
Nu utilizați benzină, solvenți, agenți abrazivi de curățare, obiecte metalice sau perii dure pentru a curăța aparatul.



Opriti aparatul și deconectați-l de la sursa de alimentare.



Lăsați aparatul să se răcească complet.



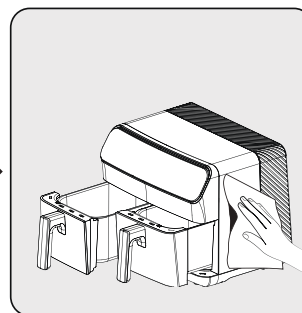
Scoateți coșul de gătit detașabil (5) din sertar.



Scoateți tăvile de gătit din aparat pentru a permite aparatului să se răcească mai repede.



Puteți spăla tava de gătit în apă caldă cu săpun sau în mașina de spălat vase.



Curățați partea exterioară a aparatului cu o cârpă umedă. Uscați complet exteriorul aparatului.



Păstrați întotdeauna curată partea inferioară a tăvii de gătit pentru a evita acumularea de corpuri străine.

5.2 Depozitarea

- Dacă nu doriți să utilizați aparatul pentru o perioadă mai lungă de timp, depozitați-l cu grijă.
- Scoateți aparatul din priză și lăsați-l să se răcească înainte de a-l pune deoparte.
- Depozitați aparatul într-un loc uscat și rece.
- Păstrați aparatul și cablul într-un loc inaccesibil copiilor.

5.3 Transportul și expedierea

- Transportați aparatul în ambalajul său original în timpul manipulării și transportului. Ambalajul protejează aparatul împotriva deteriorării fizice.
- Nu puneți obiecte grele pe produs sau pe ambalajul acestuia. Aparatul poate fi deteriorat.
- Dacă aparatul este scăpat, este posibil să nu mai funcționeze sau să se producă daune permanente.

6 Depanare

	Problema	Cauză	Soluție
1	Produsul nu funcționează	Întreruperi de curent	Verificați sursa de alimentare și asigurați-vă că este curent
		La priza de alimentare nu este curent sau contactul este slab	
		Tensiunea de alimentare a produsului	
2	Mâncarea este insuficient gătită/arsă	timpul de gătit nu este corect	Combinați rețetele și experiența dvs. personală pentru a regla gătitul și timpul necesar
3	Fum în timpul primei utilizări	Unsoare anticorozivă pe încălzitorul produsului	La prima utilizare, setați temperatura la maxim și preîncălziți timp de 10-15 minute pentru a îndepărta unsoarea anticorozivă de pe dispozitivul de încălzire al produsului.
4	Miros ciudat	Tavă de gătit, sertar tavă, Corp străin pe încălzitor	Îndepărtați obiectul străin
5	Afișajul indică E1 și produsul nu mai funcționează	NTC deconectat la tava de gătit din stânga	Trimiteți aparatul la un service pentru reparație
6	Afișajul indică E2 și produsul nu mai funcționează	NTC nu funcționează la tava de gătit din stânga	
7	Afișajul indică E3 și produsul produsul a încetat să mai funcționeze	NTC deconectat la tava de gătit din dreapta	
8	Afișajul indică E4 și produsul a încetat să mai funcționeze	NTC nu funcționează la tava de gătit din dreapta	
9	Afișajul indică E5 și produsul produsul a încetat să mai funcționeze	Problemă cu PCB de alimentare (NTC tava de gătit din stânga)	
10	Afișajul indică E6 și produsul produsul a încetat să mai funcționeze	Problemă cu PCB de alimentare (NTC tava de gătit din dreapta)	
11	Afișajul indică E7 și produsul produsul a încetat să mai funcționeze	Problemă cu PCB de alimentare (problemă conexiune)	
12	Afișajul indică E8 și produsul produsul a încetat să mai funcționeze	Problemă cu PCB de alimentare (problemă conexiune)	
13	Afișajul indică E9 și produsul produsul a încetat să mai funcționeze	Problemă cu PCB de alimentare	
14	Afișajul indică E10 și produsul produsul a încetat să mai funcționeze	Problemă cu PCB de alimentare (rezistența tăvii de gătit din stânga)	
15	Afișajul indică E10 și produsul produsul a încetat să mai funcționeze	Problemă cu PCB de alimentare (rezistența tăvii de gătit din dreapta)	



CERTIFICAT DE GARANȚIE

Tensiune de alimentare/frecvență: 220-240V~, 50-60Hz
Importator: ARCTIC S.A., Găești, Dâmbovița, str. 13 Decembrie nr. 210, email: office@arctic.ro

TIP: **Electrocasnice mici de bucătărie**

Cuptor cu microunde

Purificatoare de aer

Model / Serie:.....

VÂNZĂTOR

Nr. factură:.....Data:

Vânzător (firma, localitatea):

CUMPĂRĂTOR

NumeLocalitatea

Str.Nr.BlocSc.Et.Ap.

Județ TelefonE-mail

S-a efectuat proba de funcționare a aparatului, s-a prezentat modul de folosire, s-au predat instrucțiunile de utilizare și toate accesoriile. Am primit aparatul în perfectă stare de funcționare.

Stimați clienți,

La cumpărare vă recomandăm să solicitați efectuarea probei de funcționare și să verificați existența instrucțiunilor de utilizare și a accesoriilor.

Pentru a putea beneficia de toate avantajele produselor și serviciilor noastre vă rugăm:

- să citiți cu atenție și să respectați recomandările prezentate în "Instrucțiunile de utilizare".

- să păstrați cu grijă acest certificat pentru a-l putea prezenta (împună cu documentul fiscal de achiziție), personalului SERVICE ARCTIC, la orice sesizare efectuată în perioada de garanție.

Vă mulțumim că ați optat pentru cumpărarea unui produs Beko!

Garanția legală de conformitate

Durata medie de utilizare a produsului este de 5 ani!

Perioada de garanție a produsului este de 3 ani de la livrarea produsului*.

Perioada de 3 ani garanție se compune din garanția legală de conformitate de 2 (doi) ani la care se adaugă garanția comercială de durabilitate de 1 (un) an. Acordarea garanției comerciale de durabilitate se acordă în aceleași condiții în care se acordă garanția legală de conformitate.

*prin „produs” se înțelege „bun” conform OUG nr. 140/2021¹

Perioada de garanție legală de conformitate pentru conținutul digital sau serviciul digital în cazul bunurilor cu elemente digitale pentru care contractul de vânzare-cumpărare prevede furnizarea continuă de conținut digital sau a serviciului digital pe durată determinată este de:

a) 2 ani de la livrare, respectiv de la livrarea bunului - pentru produse cu durata medie de utilizare de 5 ani (art. 9 (3) din OUG nr. 140/2021);

b) 5 ani de la livrare, respectiv de la livrarea bunului - pentru produse cu durata medie de utilizare mai mare de 5 ani (art. 9 (3) din OUG nr. 140/2021);

c) Pe tot parcursul perioadei de furnizare a conținutului / serviciului digital - pentru furnizare continuă a conținutului / serviciului digital pe o perioadă mai mare de 5 ani (art. 9 (4) din OUG nr. 140/2021).

¹Ordonanță de urgență 140/2021 privind anumite aspecte referitoare la contractele de vânzare de bunuri



Service-ul acestui produs este asigurat de ARCTIC S.A. cu sediul în Găești, Dâmbovița, str. 13 Decembrie nr. 210. • *9010 • www.arctic.ro • www.beko.ro • e-mail: service@arctic.ro
Program Call Center: Luni - Vineri 08:30 - 20:00; Sâmbătă 08:30 - 17:00



Remedii incluse în garanția legală de conformitate conform OUG nr. 140/2021 (vă rugăm să aveți în vedere prevederile de mai jos)

ARCTIC garantează toate drepturile legale prevăzute de OUG nr. 140/2021 în beneficiul consumatorilor cu privire la garanția legală de conformitate. Dispozițiile prezentului certificat de garanție legală de conformitate se completează, în mod corespunzător, cu dispozițiile OUG nr. 140/2021.

În caz de neconformitate, consumatorul are dreptul de a beneficia de aducerea în conformitate a bunurilor, de a beneficia de o reducere proporțională a prețului sau de a obține încetarea contractului, în condițiile legii - art. 11 (1).

Consumatorii pot să opteze pentru o anumită măsură corectivă în cazul în care neconformitatea bunurilor este constatată la scurt timp după livrare, fără a depăși 30 de zile calendaristice - art. 11 (7).

Pentru ca bunurile să fie aduse în conformitate, consumatorul poate opta între reparație și înlocuire, cu excepția cazului în care măsura corectivă aleasă ar fi imposibilă sau, în comparație cu cealaltă măsură corectivă disponibilă, ar impune vânzătorului costuri care ar fi disproportionale, luând în considerare toate circumstanțele (ex. valoarea bunurilor în cazul în care nu ar fi existat neconformitatea, gravitatea neconformității sau dacă măsura corectivă alternativă ar putea fi executată fără vreun inconvenient semnificativ pentru consumator) - art. 11 (2).

Instalarea incorectă a bunurilor (art. 7).

Orice neconformitate cauzată de instalarea incorectă a bunurilor este considerată ca reprezentând o neconformitate a bunurilor, în oricare din următoarele situații:

- a) instalarea face parte din contractul de vânzare și a fost realizată de vânzător sau sub răspunderea vânzătorului;
- b) instalarea, destinată să fie realizată de consumator, a fost realizată de acesta și instalarea incorectă s-a datorat unor deficiențe în instrucțiunile de instalare furnizate de vânzător sau, în cazul bunurilor cu elemente digitale, de către vânzătorul sau furnizorul conținutului digital sau al serviciului digital.

Proba neconformității.

Orice neconformitate care este constatată în termen de un an de la data la care bunurile (inclusiv cele cu elemente digitale) au fost livrate este prezumată a fi existat deja în momentul livrării bunurilor până la proba contrarie sau cu excepția cazului în care această prezumție este incompatibilă cu natura bunurilor sau cu natura neconformității - art. 10 (1).

În cazul bunurilor cu elemente digitale pentru care contractul de vânzare prevede furnizarea continuă de conținut digital sau de servicii digitale pentru o anumită perioadă, sarcina probei cu privire la conformitatea conținutului digital sau a serviciului digital pe parcursul perioadelor de garanție legală îi revine vânzătorului în cazul unei neconformități care este constatată pe parcursul acestei perioade - art. 10 (3).

Remediere prin reparație.

În cazul în care neconformitatea este remediată prin reparație, termenele de garanție legală se prelungesc cu timpul de nefuncționare a bunului, din momentul la care a fost adusă la cunoștință vânzătorului lipsa de conformitate până la predarea efectivă a bunului în stare de utilizare normală către consumator - art. 12 (6).

Remediere prin înlocuire.

În cazul în care neconformitatea este remediată prin înlocuire, pentru bunurile care înlocuiesc bunurile neconforme, termenele legale de garanție pentru produsul înlocuit încep să curgă de la data înlocuirii cu noul produs - art. 12 (7).

Reducerea prețului și încetarea contractului.

Consumatorul are dreptul fie să obțină o reducere proporțională a prețului în conformitate cu legea, fie să obțină încetarea contractului de vânzare în condițiile legii, în oricare dintre următoarele cazuri - art. 11(4):

- a) vânzătorul nu a finalizat reparația sau înlocuirea sau, după caz, nu a finalizat reparația sau înlocuirea potrivit prevederilor legii sau vânzătorul a refuzat să aducă în conformitate bunurile potrivit prevederilor legii;
- b) se constată o neconformitate, în pofida eforturilor vânzătorului de a o remedia;
- c) neconformitatea este de o asemenea gravitate încât justifică o reducere de preț sau dreptul la încetarea imediată a contractului de vânzare;
- d) vânzătorul a declarat că nu va aduce bunurile în conformitate într-un termen rezonabil sau fără inconveniente semnificative pentru consumator ori acest lucru reiese clar din circumstanțele cazului.

Consumatorul are dreptul de a suspenda plata unei părți restante din prețul bunurilor sau a unei părți a acesteia până în momentul în care vânzătorul își va fi îndeplinit obligațiile care îi revin în temeiul legii - art. 11(6). Reducerea de preț este proporțională cu diminuarea valorii bunurilor primite de consumator în comparație cu valoarea pe care bunurile ar avea-o dacă ar fi în conformitate - art.13.

Încetarea contractului:

- a) nu poate fi solicitată dacă vânzătorul dovedește că neconformitatea este minoră;
- b) poate fi solicitată pentru totalitatea bunurilor achiziționate și livrate, deși motivul de încetare vizează doar anumite bunuri, în cazul în care consumatorului nu i se poate pretinde în mod rezonabil să accepte să păstreze numai bunurile conforme;
- c) determină obligația consumatorului de a returna vânzătorului bunurile, pe cheltuiala vânzătorului;
- d) determină obligația vânzătorului de a rambursa consumatorului prețul plătit pentru bunuri la primirea bunurilor sau a unei dovezi prezentate de consumator că bunurile au fost returnate; vânzătorul va folosi aceleași modalități de plată ca și cele folosite de consumator pentru tranzacția inițială, cu excepția cazului în care consumatorul a fost de acord cu o altă modalitate de plată și cu condiția de a nu cădea în sarcina consumatorului plata de comisioane în urma rambursării.

Garanția legală pentru viciu ascuns este aplicabilă în condițiile legii, conform OG nr. 21/1992 (revizia 2) privind protecția consumatorului, OUG nr. 140/2021 și Codului Civil. Viciul ascuns reprezintă deficiența calitativă a unui produs livrat sau a unui serviciu prestat care nu a fost cunoscută și nici nu putea fi cunoscută de către consumator prin mijloacele obișnuite de verificare.



Service-ul acestui produs este asigurat de ARCTIC S.A. cu sediul în Găești, Dâmbovița, str. 13 Decembrie nr. 210. • *9010 • www.arctic.ro • www.beko.ro • e-mail: service@arctic.ro
Program Call Center: Luni - Vineri 08:30 - 20:00; Sâmbătă 08:30 - 17:00

UNITĂȚILE SERVICE ALE ARCTIC S.A. EXECUTĂ REPARAȚII ÎN TERMENUL DE GARANȚIE ȘI ÎN AFARA ACESTUIA

Nr. crt.	Data Reclamației	Data primirii în reparație	Reparat			Prelungirea termenului de garanție	Efectuarea verificării	
			Programat	Data ridicării aparatului	Cauza întârzierii		SERVICE	CLIENT

CONDIȚII SUPLEMENTARE DE GARANȚIE :

Pentru orice defecțiune apărută în perioada de garanție, apleați la vânzător (respectiv, prin magazinul de unde a fost achiziționat produsul sau direct prin Call Center Arctic). Prelungirea termenului de garanție se va înscrive în certificatul de garanție de către unitatea SERVICE care a efectuat reparația. Garanția acoperă repararea și/sau înlocuirea pieselor constatate ca neconforme în sensul OUG nr.140/2021. (necauzate de consumator) de către tehnicienii Service Arctic.

Termenul de realizare a operațiilor de reparare, înlocuire sau întreținere este de 15 zile calendaristice de la data la care cumpărătorul a sesizat lipsa de conformitate către vânzător (respectiv, prin magazinul de unde a achiziționat produsul sau direct, prin Call Center Arctic).

Reparațiile /înlocuirile se efectuează cu respectarea următoarelor condiții - art.12(1)-(5) din OUG nr.140/2021:

- a) fără costuri și fără vreun inconvenient semnificativ pentru consumator, fiindă seama de natura bunurilor și de scopul pentru care consumatorul a solicitat bunurile în cauză;
- b) consumatorul pune bunurile la dispoziția vânzătorului, iar vânzătorul preia bunurile înlocuite pe propria cheltuială;
- c) obligația de a repara sau înlocui bunurile include, după caz, demontarea bunurilor neconforme și instalarea bunurilor de înlocuire sau a bunurilor reparate sau suportarea costurilor aferente demontării și instalării;
- d) consumatorul nu este obligat să plătească pentru utilizarea normală a bunurilor înlocuite în perioada care a precedat înlocuirea acestora.

Reclamațiile referitoare la aspectele prevăzute mai jos, se rezolvă numai contra cost:

- piesele și accesoriile care prezintă lovituri, zgârieturi, spărturi sau deformări din vina exclusivă a consumatorului.

PRODUSUL NU BENEFICIAZĂ DE GARANȚIE ÎN URMĂTOARELE CAZURI:

1. Nu au fost respectate instrucțiunile de garanție, manipulare, instalare, utilizare și întreținere prescrite.
2. Subansamblurile și accesoriile casabile care se deteriorează în timpul transportului vor fi înlocuite de vânzător (în cazul în care transportul e asigurat de vânzător sau sub responsabilitatea acestuia).
3. Garanția nu se acordă subansamblelor și accesoriilor casabile ale produselor care suferă deteriorări din vina exclusivă a consumatorului.
4. Tensiunea de alimentare are valori care nu se încadrează în limitele prevăzute de standarde (SREN 50160).
5. Instalația electrică a utilizatorului prezintă improvizații sau neconformități.
6. Produsul a fost folosit în alte scopuri decât cel pentru care a fost proiectat.
7. Produsul a suportat intervenții (reparații, modificări) din partea unor persoane neautorizate de producător.

Drepturile consumatorului sunt cele prevăzute în OUG nr. 140/2021 și OG 21/1992 (republicată).

În cadrul acestui proces, Arctic vă prelucrează date cu caracter personal, cu respectarea legilor aplicabile privind confidențialitatea și protecția datelor. Pentru informații complete despre modul în care vă prelucreăm datele, precum și despre drepturile dumneavoastră, vă rugăm să consultați secțiunea 'Protecția datelor personale', accesând site-ul nostru la adresa <https://www.beko.ro/>.