

Mașină de spălat rufe

DWD-MV1011-2

MANUAL DE UTILIZARE



CUPRINS	PAGINA
ÎNAINTE DE UTILIZAREA PRODUSULUI	2
PĂRȚILE COMPONENTE	18
INSTALARE	21
PANOUL DE CONTROL	30
PREGĂTIRI PRELIMINARE PENTRU SPĂLAREA RUFELOR	36
TABELUL PROGRAMELOR DE SPĂLARE	53
ÎNTREȚINEREA ȘI CURĂȚAREA MAȘINII DE SPĂLAT	62
DISPOZITIVUL DE BLOCARE AL DISTRIBUȚIEI BALSAMULUI / CORPUL / CUVA	67
PROBLEME TEHNICE	68
AVERTIZĂRI ȘI SOLUȚIONĂRI ALE PROBLEMELOR	73
INFORMAȚII UTILE	74
DESCRIEREA ETICHETEI ENERGETICE ȘI ECONOMISIREA ENERGIEI ...	78
RECICLAREA ECHIPAMENTELOR UZATE	80

CAPITOLUL 1 - ÎNAINTE DE UTILIZAREA PRODUSULUI (MĂSURI DE SIGURANȚĂ)

Nu instalați mașina de spălat pe un covor sau suprafețe similare deoarece se împiedică aerisirea părții inferioare.

Aparatul nu trebuie să fie utilizat de către persoane (inclusiv copii) cu deficiențe fizice, senzoriale sau mentale sau fără experiență, doar dacă sunt supravegheate și au fost instruite de către persoanele responsabile de siguranța lor cu privire la utilizarea echipamentului.

Copiii trebuie să fie supravegheați să nu se joace cu acest aparat.

Apelați la ajutorul unui centru de service autorizat pentru înlocuirea cablului de alimentare în cazul în care acesta este avariat.

CAPITOLUL 1 - ÎNAINTE DE UTILIZAREA PRODUSULUI (MĂSURI DE SIGURANȚĂ)

Utilizați doar furtunul de alimentare furnizat împreună cu mașina de spălat atunci când realizați conexiunile la sursa de alimentare cu apă. Nu utilizați un furtun vechi, uzat sau avariât.

Această mașină de spălat poate fi utilizată de către copiii de minim 8 ani și de persoane cu deficiențe fizice, senzoriale sau mentale sau fără experiență doar dacă sunt supravegheate și au fost instruite în ceea ce privește utilizarea acesteia și au înțeles pericolele la care se expun.

Copiii nu trebuie să se joace cu acest echipament. Curățarea și întreținerea trebuie să fie realizată de către aceștia doar dacă sunt supravegheați.

CAPITOLUL 1 - ÎNAINTE DE UTILIZAREA PRODUSULUI (UTILIZAREA CORESPUNZĂTOARE)

- **Citiți cu atenție acest manual de utilizare.**
- **Această mașină de spălat este destinată uzului casnic. În cazul utilizării comerciale, se va pierde garanția.**



- Țineți animalele de companie la distanță de mașina de spălat.
- Înainte de instalare, verificați conținutul ambalajului și suprafața exterioară a mașinii de spălat după ce ați îndepărtat ambalajul. Nu utilizați mașina de spălat dacă prezintă avarii sau ambalajul a fost deschis.
- Mașina de spălat trebuie să fie instalată de către un centru de service autorizat. Orice intervenție realizată asupra mașinii de spălat de către alte persoane, poate duce la pierderea garanției.
- Aparatul nu trebuie să fie utilizat de către persoane (inclusiv copii) cu deficiențe fizice, senzoriale sau mentale sau fără experiență, doar dacă sunt supravegheate și au fost instruite de către persoanele responsabile de siguranța lor cu privire la utilizarea echipamentului. Copiii trebuie să fie supravegheați să nu se joace cu mașina de spălat.

CAPITOLUL 1 - ÎNAINTE DE UTILIZAREA PRODUSULUI (UTILIZAREA CORESPUNZĂTOARE)

- Utilizați mașina de spălat doar pentru rufe menționate de către producător ca fiind corespunzătoare pentru spălare.
- **Înainte de a utiliza mașina de spălat, îndepărtați cele 4 șuruburi și piulițe din spatele acesteia. Dacă acestea nu sunt îndepărtate, se pot produce vibrații puternice, zgomot sau se poate avaria produsul (se poate pierde astfel și garanția).**
- Garanția nu acoperă și avarii produse de factori externi (pesticide, incendiu, etc.).
- Nu aruncați acest manual de utilizare; păstrați-l pentru referințe ulterioare. Puteți avea nevoie de el pe viitor.

Observație: Specificațiile acestui produs pot varia în funcție de modelul achiziționat.

CAPITOLUL 1 - ÎNAINTE DE UTILIZAREA PRODUSULUI (AVERTIZĂRI GENERALE)

- Temperatura ambientală necesară pentru o utilizare eficientă este de 15-25°C.
 - În cazul în care furtunul îngheață, acesta se poate rupe și poate exploda. În regiunile unde temperaturile coboară sub zero grade, temperatura ambientală poate împiedica funcționarea în siguranță a componentelor electronice.
 - Asigurați-vă de faptul că rufele introduse în mașina de spălat nu conțin obiecte străine în buzunare (cuie, ace, monede, brichete, chibrituri, etc.). Acestea pot avaria mașina de spălat.
 - Înainte de a utiliza mașina de spălat, apălați la ajutorul unui centru de service autorizat pentru ajutor privind instalarea și utilizarea acesteia.
- Este recomandabil să realizați înainte de prima utilizare un ciclu de spălare pentru rufe din bumbac la o temperatură de 90°, fără rufe, introducând ½ de măsură de detergent în al doilea compartiment din sertarul pentru detergent.**

CAPITOLUL 1 - ÎNAINTE DE UTILIZAREA PRODUSULUI (AVERTIZĂRI GENERALE)

- Deoarece detergentul sau balsamul pot produce reziduuri dacă sunt expuse pe termen lung la aer, introduceți-le în sertarul pentru detergent doar la începutul fiecărui ciclu de spălare.
- Este recomandabil să deconectați mașina de spălat de la sursa de alimentare și să închideți robinetul de alimentare cu apă dacă nu o veți utiliza pentru o perioadă îndelungată de timp. Lăsați ușa mașinii de spălat deschisă pentru a preveni producerea mirosurilor neplăcute cauzate de umezeală.
- În mașina de spălat poate rămâne o cantitate mică de apă în urma procedurilor pentru testarea calității. Acest lucru nu va avaria mașina de spălat.
- Nu uitați faptul că ambalajele pot fi periculoase pentru copii.
- Păstrați ambalajele într-un spațiu unde copii nu pot ajunge sau reciclați-le corespunzător.
- Utilizați programul de prespălare doar pentru rufe foarte murdare.

CAPITOLUL 1 - ÎNAINTE DE UTILIZAREA PRODUSULUI (AVERTIZĂRI GENERALE)

- Nu deschideți sertarul pentru detergent în timpul funcționării mașinii de spălat.



- În cazul producerii unei defecțiuni, scoateți ștecherul cablului de alimentare din priză și închideți robinetul de la alimentarea cu apă. Nu încercați să reparați singuri mașina de spălat, apălați întotdeauna la ajutorul unui centru de service autorizat.



- Cantitatea de rufe introdusă în mașina de spălat nu trebuie să depășească valoarea maximă indicată.

- Nu forțați ușa mașinii de spălat să se deschidă în timpul funcționării.



- Rufele murdare de făină pot avaria mașina de spălat. Nu le introduceți în mașină



CAPITOLUL 1 - ÎNAINTE DE UTILIZAREA PRODUSULUI (AVERTIZĂRI GENERALE)

- Respectați instrucțiunile producătorilor detergentului / balsamului atunci când le utilizați în mașina de spălat.
- Instalați mașina de spălat într-un spațiu unde ușa se poate închide complet. (Nu instalați mașina de spălat în locuri unde aceasta nu se poate închide corespunzător).
- Instalați mașina de spălat în spații unde se asigura o bună circulație a aerului.

CAPITOLUL 1 - ÎNAINTE DE UTILIZAREA PRODUSULUI (MĂSURI DE SIGURANȚĂ)

Citiți cu atenție aceste avertizări pentru a proteja persoanele dragi și pe dumneavoastră împotriva leziunilor fatale și a riscurilor ce pot apare.



PERICOL DE PRODUCERE A ARSURILOR!

Nu atingeți furtunul de evacuare și apa în timpul evacuării, deoarece acestea ating temperaturi ridicate în timpul funcționării.



CAPITOLUL 1 - ÎNAINTE DE UTILIZAREA PRODUSULUI (MĂSURI DE SIGURANȚĂ)

DIN CAUZA CURENTULUI ELECTRIC, EXISTĂ PERICOLUL DE MOARTE!



- Nu utilizați prize multiple sau prelungitoare.



- Nu conectați la sursa de alimentare un cablu cu ștecherul avariât.



- Nu trageți de cablu atunci când îl scoateți din priză – trageți întotdeauna de ștecher.



- Nu scoateți ștecherul din priză dacă aveți mâinile umede, deoarece vă puteți electrocuta!



- Nu atingeți mașina de spălat cu mâinile sau picioarele umede!



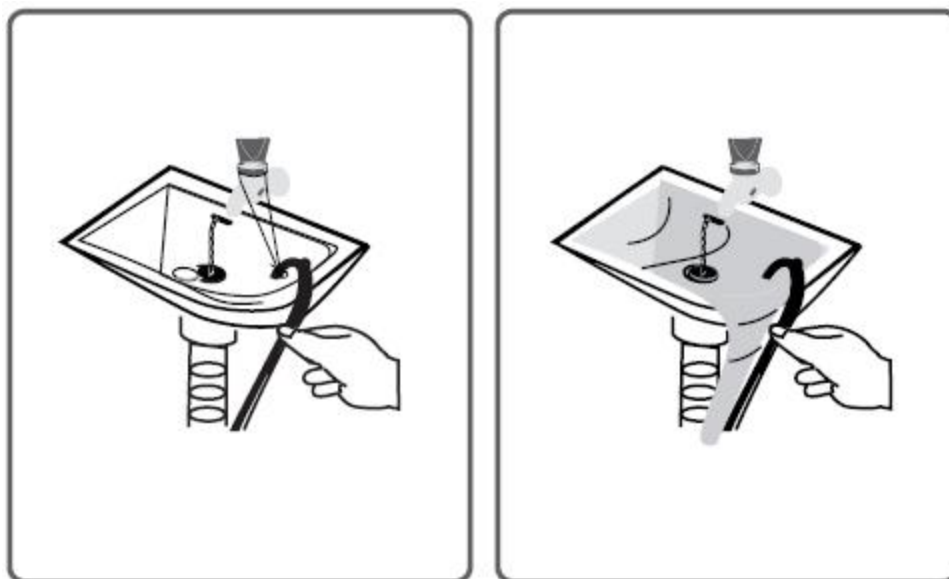
- În cazul în care cablul de alimentare este avariât, apălați la ajutorul unui centru de service autorizat.

CAPITOLUL 1 - ÎNAINTE DE UTILIZAREA PRODUSULUI (MĂSURI DE SIGURANȚĂ)

Pericol de inundații!



- Verificați dacă apa curge rapid înainte de a așeza furtunul de evacuare în chiuvetă.
- Luați măsurile necesare pentru a preveni alunecarea furtunului.
- Forța de evacuare a apei poate deplasa furtunul din chiuvetă dacă acesta nu este fixat corespunzător. Asigurați-vă de faptul că apa este evacuată și nu este blocată de dopul din chiuvetă.



CAPITOLUL 1 - ÎNAINTE DE UTILIZAREA PRODUSULUI (MĂSURI DE SIGURANȚĂ)

Pericol de incendiu!



- Nu depozitați lichide inflamabile în apropierea mașinii de spălat.
- Conținutul diluanților pot produce coroziuni. Din acest motiv, nu utilizați acest tip de substanțe în mașina de spălat.
- Nu utilizați produse ce conțin solvenți în mașina de spălat.
- Îndepărtați toate obiectele din buzunarele hainelor (ace, agrafe, brichete, chibrituri, etc.) atunci când le introduceți în mașina de spălat.



Există pericolul explozie sau de producere al unui incendiu.

CAPITOLUL 1 - ÎNAINTE DE UTILIZAREA PRODUSULUI (MĂSURI DE SIGURANȚĂ)

Pericol de cădere sau producere de leziuni!



- Nu vă urcați pe mașina de spălat. Partea superioară a mașinii de spălat se poate rupe și vă puteți răni.
- Aranjați furtunul, cablul și ambalajul mașinii de spălat în timpul instalării. Vă puteți împiedica de acestea.
- Nu așezați mașina de spălat cu partea inferioară în sus sau pe partea laterală.
- Nu ridicați mașina de spălat ținând de sertarul pentru detergent sau de ușă. Acestea se pot rupe și vă puteți răni.
- Vă puteți împiedica și vă puteți răni dacă nu sunt depozitate corespunzător furtunul și cablul de alimentare după ce ați instalat mașina de spălat.

Mașina de spălat trebuie să fie transportată de cel puțin două persoane.



CAPITOLUL 1 - ÎNAINTE DE UTILIZAREA PRODUSULUI (MĂSURI DE SIGURANȚĂ)

Siguranța copiilor!



- Nu lăsați copiii nesupravegheați în apropierea mașinii de spălat. Aceștia se pot bloca în interior existând pericolul de deces.
- Geamul ușii poate fi deveni foarte fierbinte în timpul utilizării. Se pot produce arsuri ale pielii.
- Țineți la distanță de copii ambalajele de la mașina de spălat.
- Copiii se pot intoxica dacă aceștia consumă detergent sau produse de curățare sau își pot irita ochii sau pielea în cazul în care intră în contact cu acestea. Păstrați produsele de curățare la distanță de copii.



CAPITOLUL 1 – ÎNAINTE DE A INSTALA PRODUSUL AMBALAJELE ȘI MEDIUL ÎNCONJURĂTOR

Îndepărtarea ambalajelor

Ambalajele protejează mașina de spălat de eventuale avarii în timpul transportului. Acestea pot fi reciclate, reducând astfel producerea de deșeuri și a consumului de materie primă.

Reciclarea unui echipament uzat

Echipamentele electrice și electronice conțin componente ce pot fi reciclate. De aceea, nu trebuie să tratați echipamentele uzate ca și gunoi menajer.



Predați echipamentele electrice și electronice centrelor de reciclare sau autorităților.

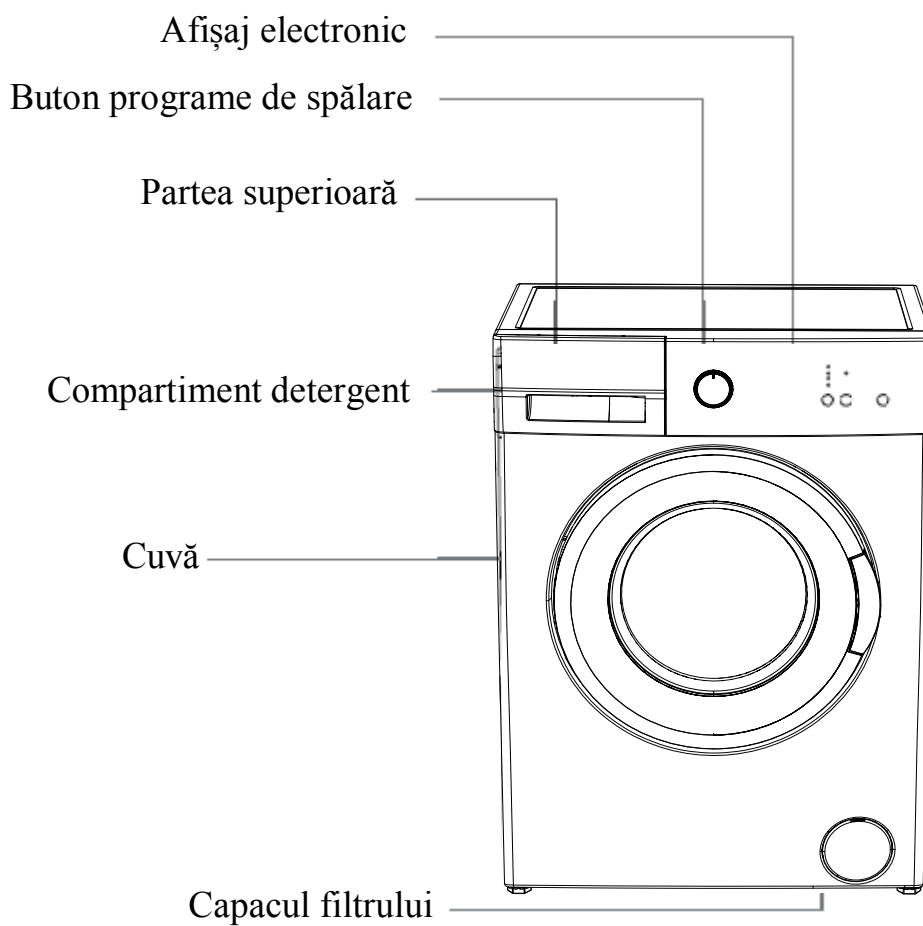
Asigurați-vă de faptul că echipamentele uzate sunt depozitate corespunzător și la distanță de copii până în momentul în care vor fi predate centrelor de colectare.

CAPITOLUL 1 – ÎNAINTE DE A INSTALA PRODUSUL INFORMAȚII PRIVIND UTILIZAREA ECONOMICĂ

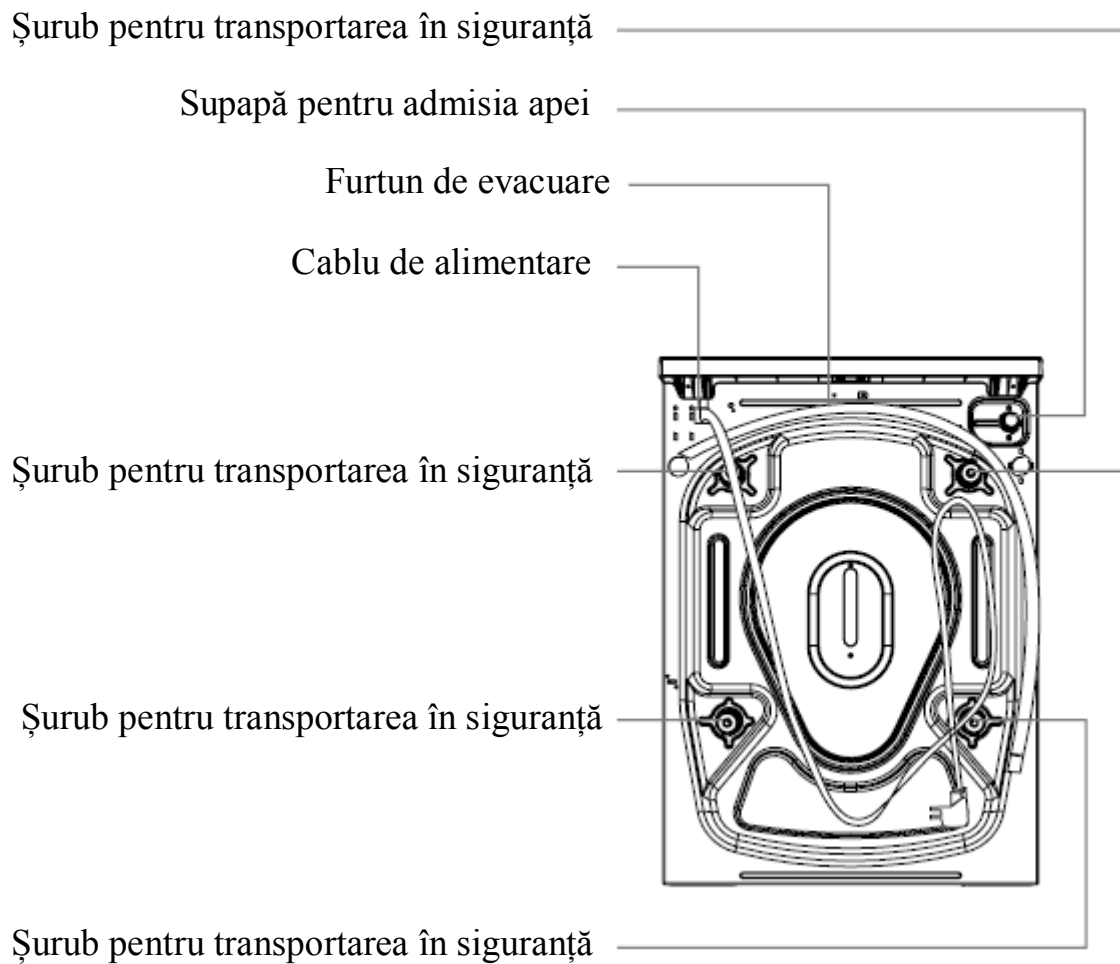
Pentru ca mașina dumneavoastră să funcționeze cât mai eficient:

- Cantitatea de rufe pe care o introduceți în mașina de spălat nu trebuie să depășească valoarea maximă indicată. În acest fel, mașina va funcționa în modul economic.
- Pentru a economisi energie și apă, nu utilizați funcția de prespălare pentru o cantitate redusă de rufe cu grad normal de murdărire.

CAPITOLUL 2 – PREZENTAREA GENERALĂ A PRODUSULUI PĂRȚILE COMPONENTE



CAPITOLUL 2 – PREZENTAREA GENERALĂ A PRODUSULUI PĂRȚILE COMPONENTE

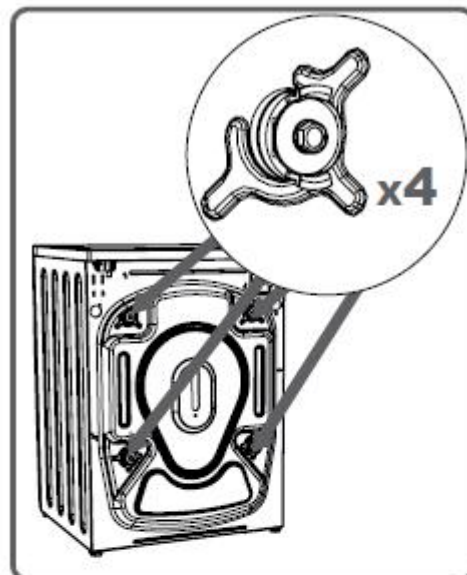


CAPITOLUL 2 – PREZENTAREA GENERALĂ A PRODUSULUI SPECIFICAȚII TEHNICE

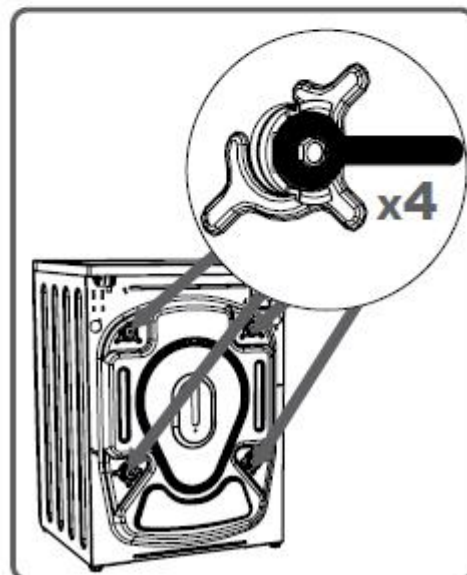
Voltaj funcționare / Frecvență (V/Hz)	(220-240) V~/50Hz
Curent (A)	10
Presiunea apei	Maxim: 1Mpa Minim: 0,1Mpa
Putere totală (W)	2100
Capacitate maximă de încărcare cu rufe (kg)	6
Viteză de centrifugare (rot/min)	1000
Număr de programe	15
Dimensiuni (înălțime x lățime x adâncime) (mm)	845 x 597 x 497

CAPITOLUL 3 – INSTALAREA PRODUSULUI ÎNDEPĂRTAREA ȘURUBURILOR PENTRU TRANSPORTARE

Înainte de a utiliza mașina de spălat rufe, îndepărtați cele 4 șuruburi și piulițe pentru transportare situate în partea din spatele mașinii. Dacă acestea nu sunt îndepărtate, se pot produce vibrații și zgomot puternic iar produsul se poate avaria (se poate pierde și garanția).



Din acest motiv, șuruburile pentru transportare trebuie să fie slăbite cu ajutorul unei chei corespunzătoare în sensul invers acelor de ceasornic.

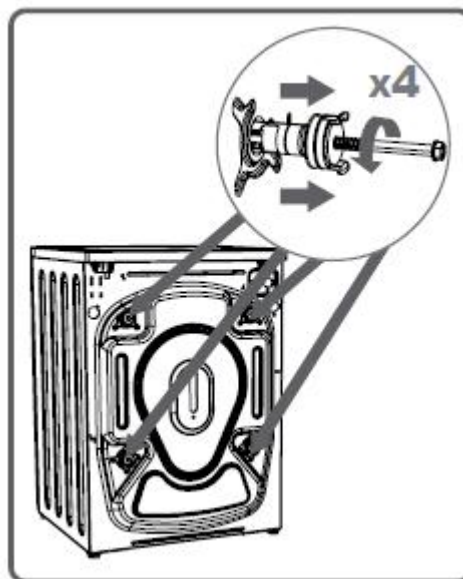


CAPITOLUL 3 – INSTALAREA PRODUSULUI (ÎNDEPĂRTAREA ȘURUBURILOR PENTRU TRANSPORTARE)

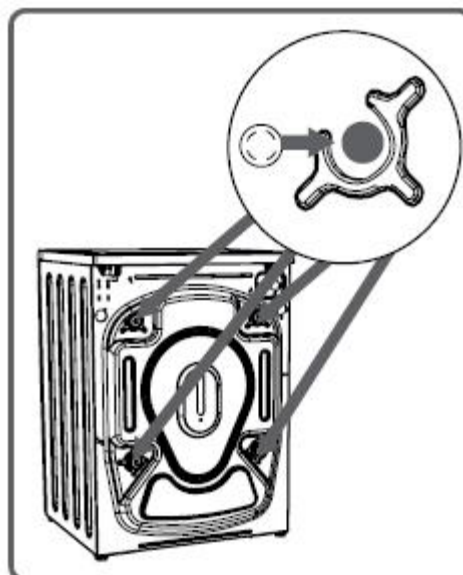
Șuruburile pentru transport pot fi îndepărtate trăgând în afara de acestea.

Introduceți capacele furnizate în punga cu accesorii în orificiile de unde au fost îndepărtate șuruburile.

Șuruburile pentru transport trebuie să fie păstrate în cazul în care veți dori să transportați din nou mașina de spălat.

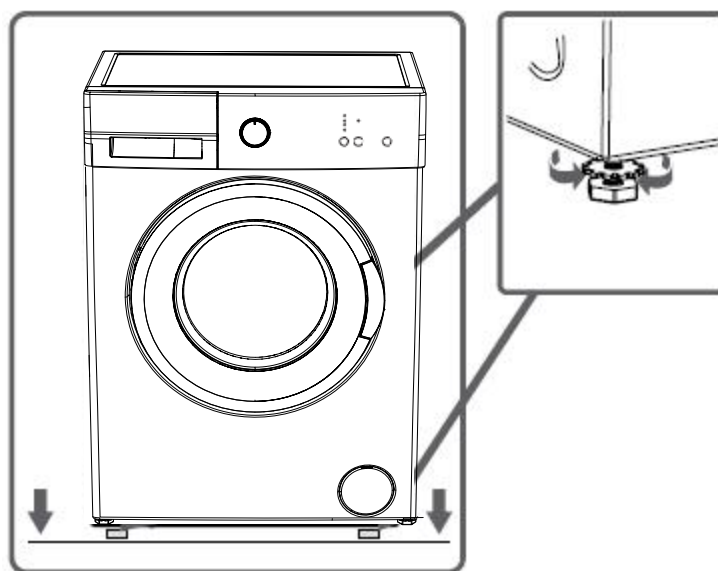


OBSERVAȚIE: Trebuie să îndepărtați neapărat șuruburile înainte de a utiliza mașina de spălat. Se pot produce defecțiuni ale mașinii de spălat și puteți pierde garanția acesteia.



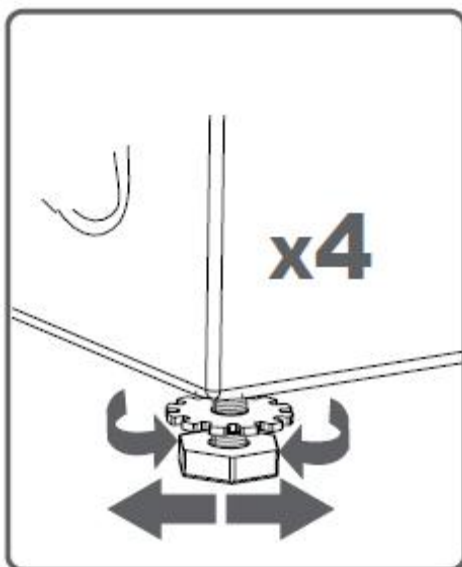
CAPITOLUL 3 – INSTALAREA PRODUSULUI (Ajustarea picioarelor reglabile)

- Nu instalați mașina de spălat pe covoare sau suprafețe similare, deoarece se va împiedica circulația aerului prin partea inferioară a mașinii de spălat.
- Pentru a asigura o funcționare fără vibrații și zgomote puternice, așezați mașina de spălat pe o suprafață solidă și care nu alunecă.
- Puteți așeza la nivel mașina de spălat cu ajutorul picioarelor reglabile.
- Slăbiți piulița ajustabilă din plastic.





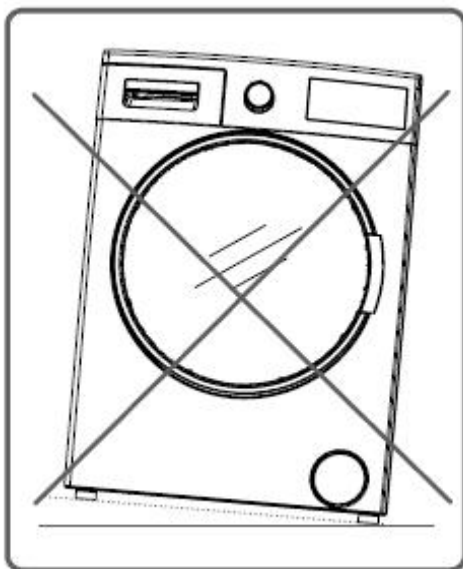
CAPITOLUL 3 – INSTALAREA PRODUSULUI (AJUSTAREA PICIOARELOR REGLABILE)

- Ajustați nivelul mașinii de spălat prin rotirea picioarelor reglabile.
- După ce ați echilibrat mașina de spălat, împingeți la loc în sus piulița din plastic.



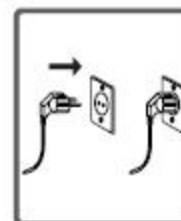
CAPITOLUL 3 – INSTALAREA PRODUSULUI (AJUSTAREA PICIOARELOR REGLABILE)

- Nu așezați cartoane, materiale din lemn sau produse similare sub mașina de spălat pentru a îndepărta denivelările din pardoseală. 
- Atunci când curățați pardoseala pe care se află mașina de spălat, aveți grijă să nu modificați ajustarea picioarelor reglabile. 



CAPITOLUL 3 – INSTALAREA PRODUSULUI (CONEXIUNI ELECTRICE)

- Mașina dumneavoastră de spălat funcționează cu un curent de 220-240V și 50Hz.
- Ștecherul cablului de alimentare este prevăzut cu împământare. Acesta trebuie să fie introdus întotdeauna într-o priză de 10 amperi prevăzută de asemenea cu împământare.
- Valoarea siguranței trebuie să fie de 10 amperi. Valoarea curentului conectat trebuie să fie de asemenea de 10 amperi.
- Dacă priza sau siguranța nu respectă aceste valori, contactați un electrician calificat.
- Nu ne asumăm răspunderea pentru eventualele avarii produse datorită utilizării produsului fără împământare.



OBSERVAȚIE: Utilizarea mașinii de spălat la un voltaj scăzut poate reduce durata de viață a acesteia iar performanțele vor scade.

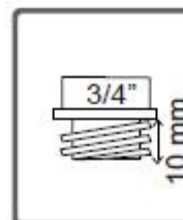
CAPITOLUL 3 – INSTALAREA PRODUSULUI (CONECTAREA FURTUNULUI DE ADMISIE A APEI)

- Mașina dumneavoastră este prevăzută fie cu o singură admisie (pentru apă rece) fie cu dublă admisie (apă caldă/rece) în funcție de modelul achiziționat.

Furtunul cu capătul alb trebuie să fie conectat la sursa de alimentare cu apă rece iar cel cu capăt roșu trebuie să fie conectat la sursa de alimentare cu apă caldă (aplicabil doar pentru modelele prevăzute cu dublă admisie).



- Pentru a elimina eventualele scurgeri de apă prin punctele de contact, utilizați piulițele furnizate (două piulițe pentru modelele cu dublă admisie). Fixați aceste piulițe la capetele furtunului, în partea robinetului.

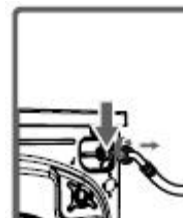


- Montați furtunul de admisie la un robinet cu dimensiunea de 3/4".

- Conectați cotul alb al furtunului de admisie la supapa albă de admisie situată în partea din spatele mașinii de spălat iar capătul roșu la supapa roșie (aplicabil doar pentru mașinile prevăzute cu dublă admisie).

Strângeți părțile din plastic cu ajutorul mâinii.

Dacă aveți nevoie de ajutor, apălați la un instalator calificat.



- Utilizarea unei alimentări cu presiune de 0,1 – 1Mpa va permite mașinii de spălat să funcționeze eficient (o presiune de 0,1Mpa înseamnă că minim 8 litri de apă pe minut vor trece prin furtun cu robinetul deschis la maxim).



- Asigurați-vă de faptul că nu există scurgeri de apă la conexiuni, prin deschiderea la maxim a robinetului după ce ați finalizat conectările.

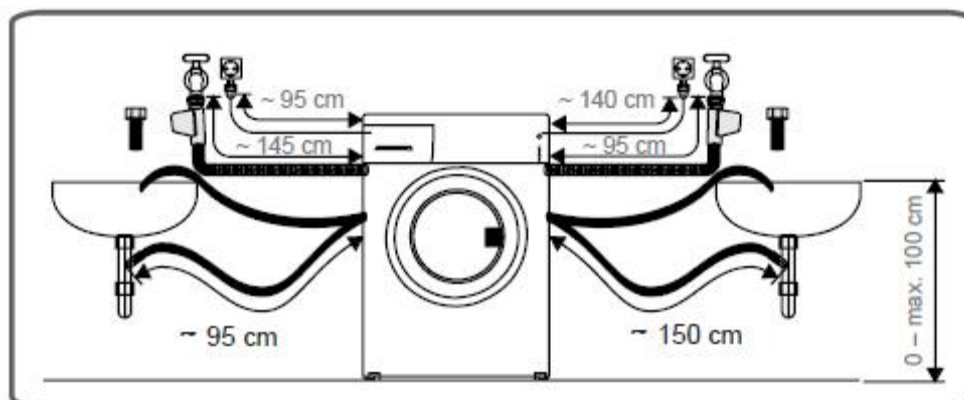
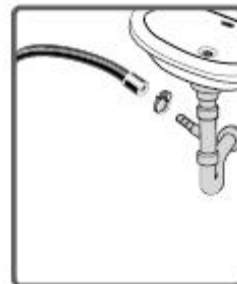
CAPITOLUL 3 – INSTALAREA PRODUSULUI (CONECTAREA FURTUNULUI DE ADMISIE A APEI)

- Asigurați-vă de faptul că furtunul de admisie nu este îndoit, rupt sau strivit.
- În cazul în care mașina dumneavoastră de spălat este prevăzută cu dublă admisie, temperatura apei calde nu trebuie să depășească 70°C.

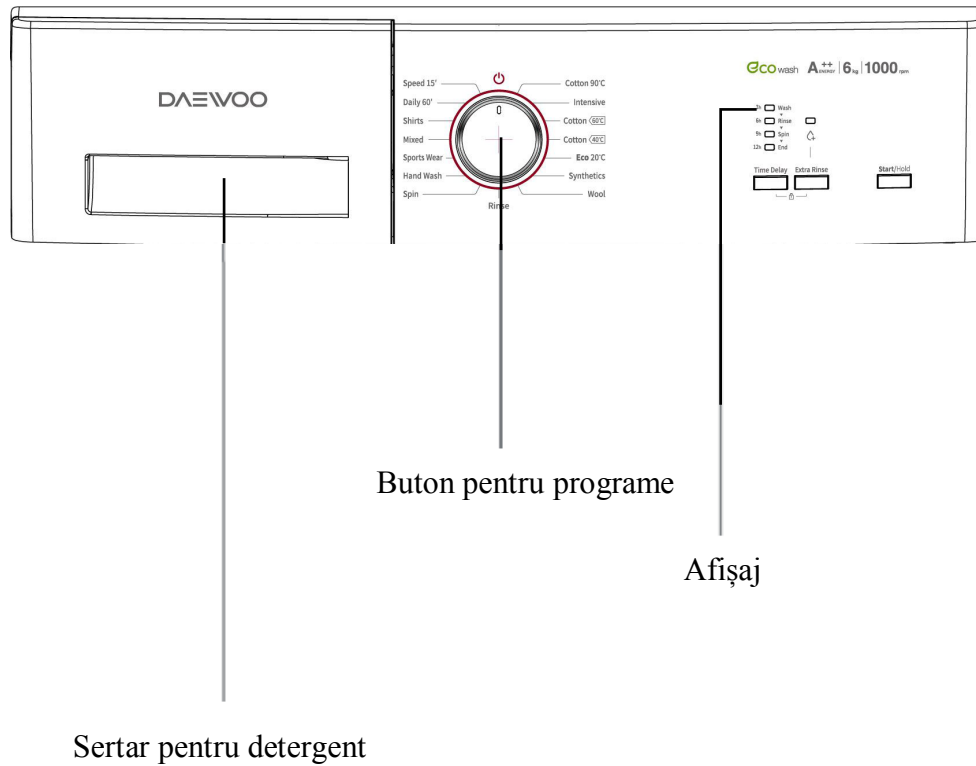
Observație: Utilizați doar furtunurile furnizate împreună cu mașina de spălat. Nu utilizați un furtun vechi, uzat sau avariat.

CAPITOLUL 3 – INSTALAREA PRODUSULUI (CONECTAREA FURTUNULUI DE EVACURE A APEI)

- Capătul furtunului de evacuare poate fi instalat cu ajutorul unui dispozitiv special la sistemul de evacuare al apei utilizate sau la cotul de evacuare al chiuvetei.
- Nu încercați să prelungiți furtunul de evacuare prin îmbinări cu un alt furtun.
- Nu așezați furtunul de evacuare într-un recipient, găleată sau în chiuvetă.
- Asigurați-vă de faptul că furtunul de evacuare nu este îndoit sau strivit.
- Nu uitați să instalați furtunul de evacuare la o înălțime de maxim 100 cm față de pardoseală.

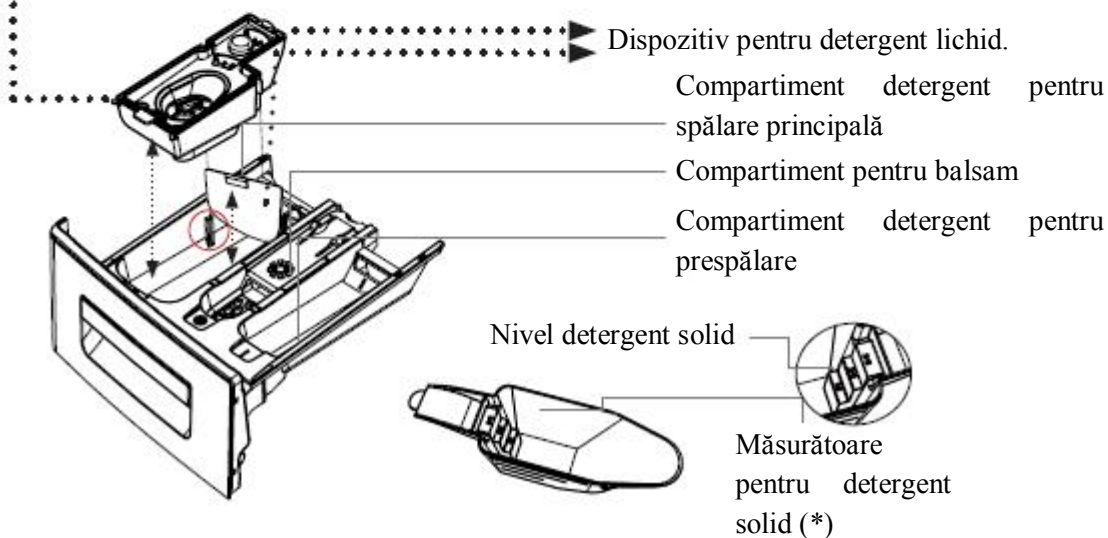
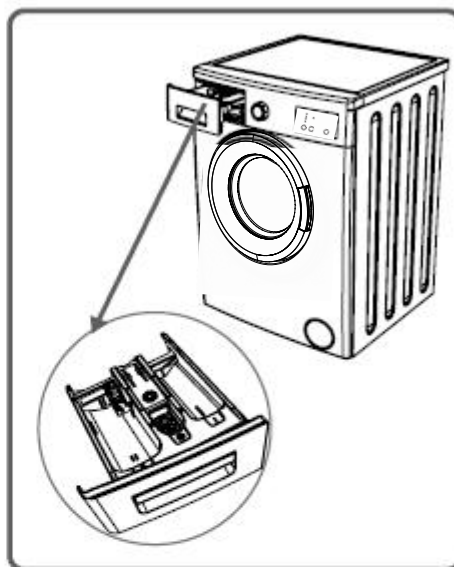


CAPITOLUL 4 – PANOUL DE CONTROL



CAPITOLUL 4 – PANOUL DE CONTROL (SERTARUL PENTRU DETERGENT)

•••
• Puteți utiliza dispozitivul pentru
• determinarea nivelului maxim atunci
• când doriți să utilizați detergent lichid.
• Puteți utiliza acest tip de detergent
• pentru toate programele fără prespălare.
• Introduceți detergentul lichid în al doilea
• compartiment (situat în interiorul
• mașinii) al sertarului pentru detergent
• (*). (Utilizați cantitatea de detergent
• recomandată de către producătorul
• acestuia.)
• Nu depășiți nivelul MAX, utilizați doar
• pentru detergent lichid. Nu utilizați acest
• dispozitiv în cazul în care folosiți
• detergent solid și scoateți-l din sertar.



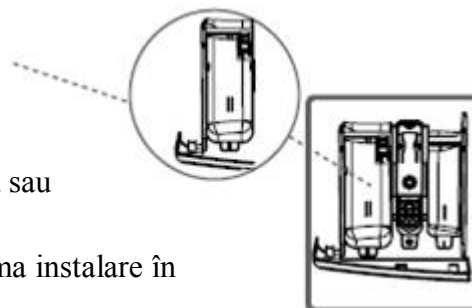
(*) Specificațiile mașinii dumneavoastră de spălat pot varia în funcție de modelul achiziționat.

CAPITOLUL 4 – PANOUL DE CONTROL (SERTARUL PENTRU DETERGENT)

COMPARTIMENTELE

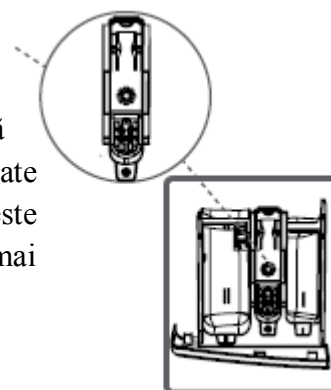
Compartiment detergent pentru spălarea principală:

În acest sertar, se poate introduce doar detergent (lichid sau solid) sau soluție pentru prevenirea apariției scamei.
Dispozitivul pentru detergentul lichid îl veți găsi la prima instalare în interiorul mașinii de spălat (*).



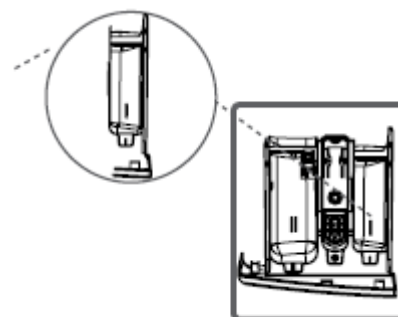
Compartiment pentru balsam, apret sau detergent:

Puteți utiliza balsam pentru rufe (respectați cantitatea recomandată de către producătorul acestuia). Uneori, în acest compartiment poate rămâne balsam. Acest lucru se datorează faptului că acesta nu este vâscos. Pentru a preveni această situație, utilizați un balsam mai vâscos sau acesta poate fi diluat apoi utilizat.



Compartiment detergent pentru prespălare:

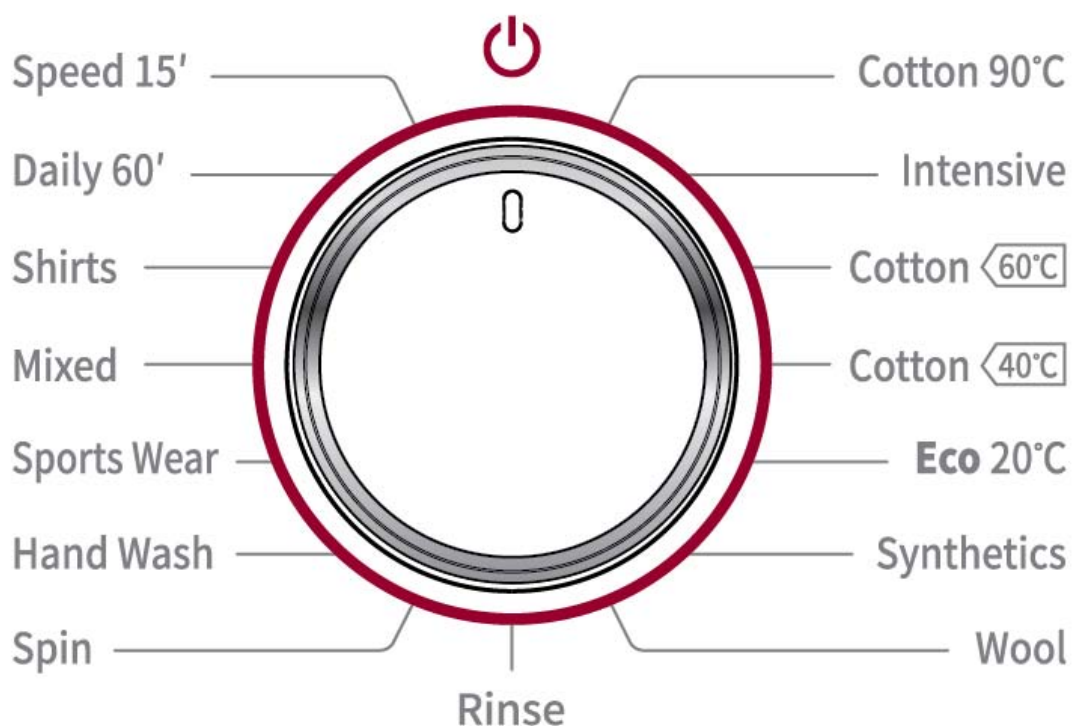
Acest compartiment trebuie să fie utilizat doar atunci când este selectată opțiunea de prespălare.
Opțiunea de prespălare este recomandată pentru rufele foarte murdare.



(*) Specificațiile mașinii dumneavoastră de spălat pot varia în funcție de modelul achiziționat.

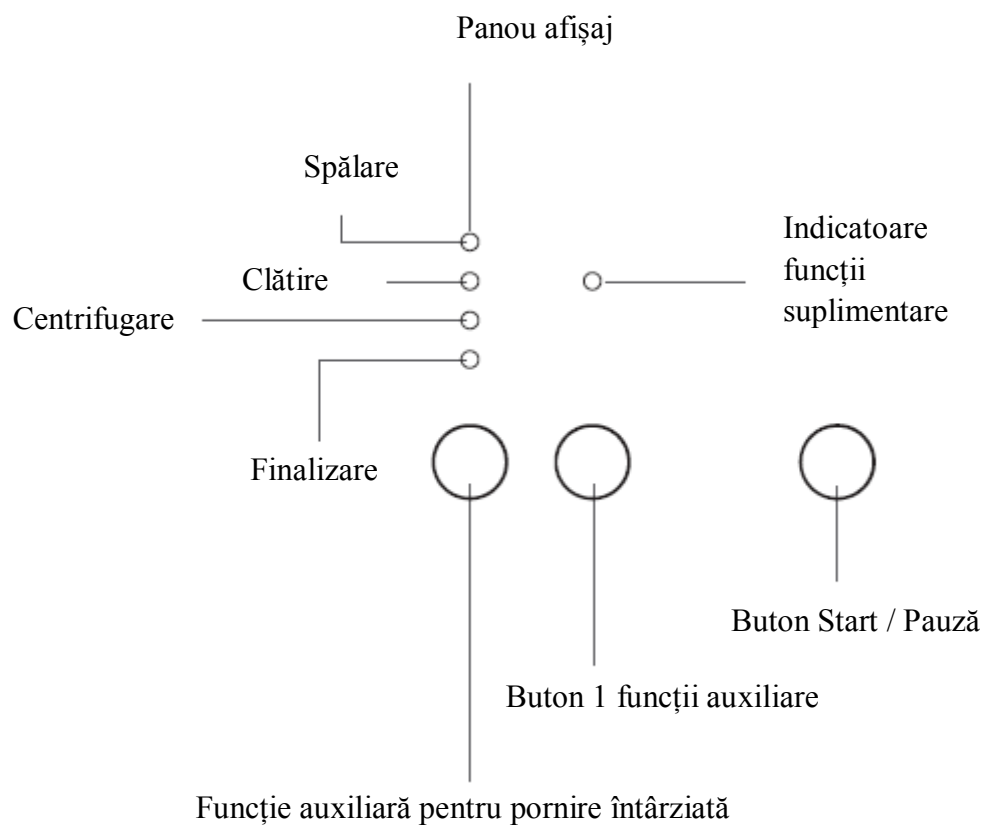
CAPITOLUL 4 – PANOUL DE CONTROL (BUTONUL PENTRU PROGRAME)

- Cu ajutorul acestui buton, puteți selecta programul pe care doriți să îl utilizați pentru a spăla rufe.
 - Puteți selecta programul dorit prin rotirea butonului în ambele direcții.
 - Asigurați-vă de faptul că butonul se află exact pe programul pe care doriți să îl selectați.
- **Panou de control tip F1 6kg**



CAPITOLUL 4 – PANOUL DE CONTROL (AFIŞAJ ELECTRONIC)

- Afişaj tip F1 6kg



CAPITOLUL 4 – PANOUL DE CONTROL (AFIŞAJ ELECTRONIC)

Pe afişajul LED al maşinii de spălat puteţi vizualiza funcţiile auxiliare selectate şi etapele programului utilizat (Prespalare, Spalare, Clătire sau Centrifugare).

Mai mult, afişajul electronic vă va avertiza printr-o combinaţie de leduri ce se vor aprinde pe afişaj asupra erorilor ce pot apărea în timpul funcţionării şi vă va anunţa asupra finalizării programului utilizat prin afişarea mesajului ”Finished”.

CAPITOLUL 5 – PREGĂTIRI PRELIMINARE PENTRU SPĂLAREA RUFELOR (SEPARAREA RUFELOR)

- Hainele dumneavoastră sunt prevăzute cu etichete ce conțin specificații. Spălați sau uscați rufe în conformitate cu informațiile indicate pe etichete.
- Separați rufe în funcție de tipul țesăturilor (bumbac, sintetice, delicate, lână, etc.), a temperaturii de spălare (Eco 20°, 40°, 60°, 90°) și gradul de murdărire (grad redus, mediu sau ridicat de murdărire).
- Nu spălați rufe colorate împreună cu cele albe.
- Spălați separat rufe colorate atunci când le spălați pentru prima oară, deoarece pot ieși culorile.
- Asigurați-vă de faptul că nu există materiale metalice în buzunare. Dacă există, îndepărtați-le.






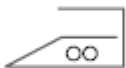
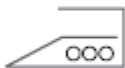










AVERTIZARE: Garanția nu acoperă avariile produse de obiectele străine în interiorul mașinii de spălat.



- Închideți fermoarele și nasturii hainelor.
- Îndepărtați dispozitivele metalice sau din plastic ale draperiilor și introduceți-le într-un sac.
- Întoarceți pe dos pantalonii, tricourile sau articolele tricotate.
- Spălați șosetele, batistele sau articolele mici într-un sac.



CAPITOLUL 5 – PREGĂTIRI PRELIMINARE PENTRU SPĂLAREA RUFELOR (SEPARAREA RUFELOR)

		
Utilizare înălbitor	Fără înălbitor	Spălare normală
		
Temperatură de călcare maxim 150°C	Temperatură de călcare maxim 200°C	Fără călcare
		
Uscare uscată	Fără uscure uscată	Uscare la orizontală
		
Pus la uscat umed	Pus la uscat prin agățare	Uscare fără centrifugare
		
Uscare uscată în motorină, alcool pur și R114	Percloretilenă, R11, R13, petrol	Percloretilenă, R11, R13, motorină

CAPITOLUL 5 – PREGĂTIRI PRELIMINARE PENTRU SPĂLAREA RUFELOR – INTRODUCEREA RUFELOR ÎN MAȘINA DE SPĂLAT

- Deschideți ușa mașinii de spălat.
- Introduceți rufele în interiorul mașinii.

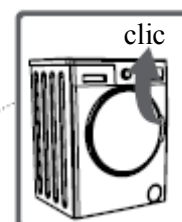


OBSERVAȚIE: Capacitatea maximă de încărcare variază în funcție de tipul hainelor, gradul de murdărire și programul selectat. Nu depășiți valoarea maximă indicată în tabelul cu programe de spălare.

Puteți utiliza următorul tabel ca exemplu.

TIPUL HAINELOR	GREUTATE (gr)
Prosoape de bucătărie	200
Lenjerie de pat	500
Prosoape de baie	1200
Cearșafuri de plapumă	700
Lenjerii de pernă	200
Lenjerie intimă	100
Fețe de masă	250

- Introduceți separat fiecare articol.
- Asigurați-vă de faptul că rufele nu se blochează în suprafața de etanșare a ușii atunci când o închideți.
- Închideți ușa mașinii de spălat până când se aude un clic.
- Închideți ușa corespunzător, altfel mașina de spălat nu va porni.



CAPITOLUL 5 – PREGĂTIRI PRELIMINARE PENTRU SPĂLAREA RUFELOR (ADĂUGAREA DETERGENTULUI)

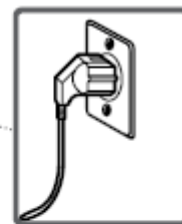
Cantitatea de detergent pe care o veți introduce în mașina de spălat depinde de următoarele criterii:

- Utilizarea detergentului depinde de gradul de murdărire al rufelor. Nu prespălați rufele cu un grad redus de murdărire și adăugați o cantitate mică de detergent în al doilea compartiment al sertarului pentru detergent.
- Pentru rufele cu un grad ridicat de murdărire, selectați un program cu prespălare și adăugați $\frac{1}{4}$ din cantitatea de detergent în primul compartiment iar restul în al doilea compartiment.
- Utilizați detergent destinat utilizării în mașinile automate de spălat. Cantitatea de detergent ce trebuie să fie utilizată este indicată pe pachet.
- Cu cât gradul de duritate al apei este mai ridicat, cu atât mai mult detergent veți utiliza.
- Cantitatea de detergent utilizată va crește cu volumul de rufe pe care doriți să îl spălați.
- Introduceți balsamul în compartimentul corespunzător din sertarul pentru detergent. Nu depășiți nivelul maxim altfel balsamul va curge în mașina de spălat.
- Balsamul cu densitate ridicată trebuie diluat înainte de a fi introdus în compartiment. Datorită densității ridicate, acesta va bloca orificiul de evacuare și va împiedica introducerea acestuia în apă.
- Puteți utiliza detergent lichid în programele fără prespălare. Adăugați detergentul în recipientul corespunzător (*) în al doilea compartiment și utilizați o cantitate ce respectă recomandările oferite. Nu uitați să detașați placa pentru detergent lichid.

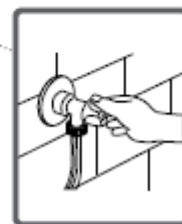
(*) Specificațiile mașinii dumneavoastră pot varia în funcție de modelul achiziționat.

CAPITOLUL 5 – PREGĂTIRI PRELIMINARE PENTRU SPĂLAREA RUFELOR (UTILIZAREA MAȘINII DE SPĂLAT)

- Conectați mașina de spălat la sursa de alimentare cu energie.
- Deschideți robinetul de alimentare cu apă.
- Deschideți ușa mașinii de spălat.



- Introduceți rufele în mașina de spălat.
- Închideți ușa mașinii de spălat până se aude un clic.



Selectarea programului

Selectați din tabelul cu programe, programul potrivit pentru rufele dumneavoastră.

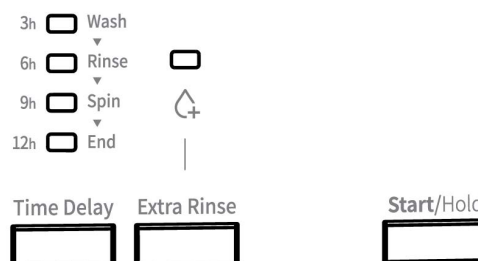
CAPITOLUL 5 – PREGĂTIRI PRELIMINARE PENTRU SPĂLAREA RUFELOR (UTILIZAREA MAȘINII DE SPĂLAT)

FUNCȚII AUXILIARE

Înainte de a porni proramul, puteți selecta funcții auxiliare.

- Apăsați butonul funcției auxiliare pe care doriți să o selectați.
- În cazul în care simbolul funcției auxiliare este aprins continuu pe afișaj, funcția respectivă este activată.
- În cazul în care simbolul funcției clipește pe afișaj, funcția nu va fi activată.

• Panou tip F1 6kg



Motive pentru care funcțiile nu se activează:

- Funcția auxiliară pe care doriți să o utilizați nu este aplicabilă în programul selectat.
- Mașina de spălat a depășit etapa în care funcția respectivă trebuia introdusă.
- Nu este compatibilă cu o funcție auxiliară selectată anterior.

CAPITOLUL 5 – PREGĂTIRI PRELIMINARE PENTRU SPĂLAREA RUFELOR (UTILIZAREA MAȘINII DE SPĂLAT)

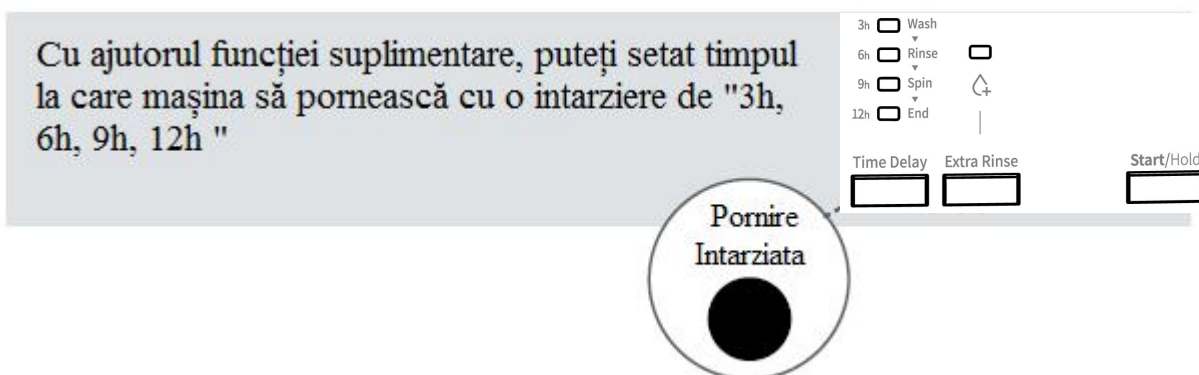
SISTEM DE DETECTARE A ÎNCĂRCĂRII PE JUMĂTATE

Mașina dumneavoastră de spălat este prevăzută cu un sistem de detectare a încărcării pe jumătate.

În cazul în care introduceți o cantitate redusă de rufe față de capacitatea maximă de încărcare, mașina de spălat va porni în modul economic în anumite programe, reducând cantitatea de timp, apă și energie utilizată. Atunci când această funcție este activată, mașina de spălat poate realiza programul de spălare într-un timp mai scurt.

CAPITOLUL 5 – PREGĂTIRI PRELIMINARE PENTRU SPĂLAREA RUFELOR – FUNCȚII AUXILIARE

1 – Funcție pornire întârziată



Pentru a utiliza funcția de pornire întârziată:

- Apăsați butonul o dată.
- Pe afișaj se va aprinde led-ul "3h"
- Apăsați butonul până când este afișată ora la care doriți să pornească mașina de spălat.

Pentru a activa pornirea întârziată cu timpul selectat, puteți apăsa orice buton pentru funcții suplimentare, cu excepția butonului "Start/Standby".

Dacă ai omis să setezi funcția Pornire Intarziata, poți opri funcționarea mașinii reluând toți pașii descriși anterior.

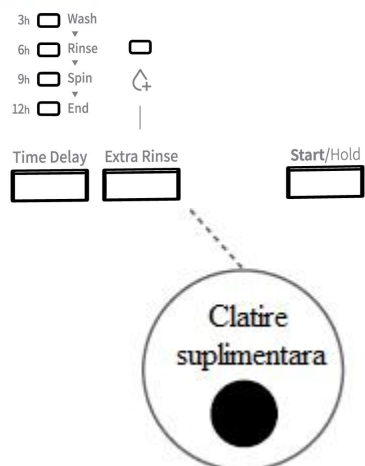
Dacă vrei să anulezi funcția Pornire întârziată, trebuie să apeși pe butonul pentru această funcție de mai multe ori până când ledul nu va mai clipi pe display-ul mașinii de spălat.

Pentru a activa pornirea întârziată cu timpul selectat, trebuie să apeși pe butonul "Start/Standby".

CAPITOLUL 5 – PREGĂTIRI PRELIMINARE PENTRU SPĂLAREA RUFELOR – FUNCȚII AUXILIARE

2 – Clătire suplimentară (*)

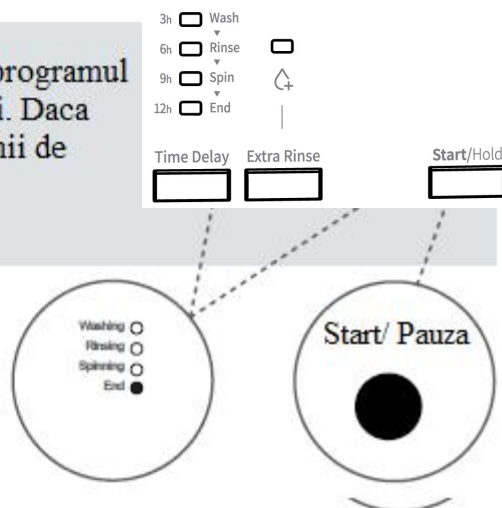
Cu ajutorul acestei funcții, puteți adăuga clătiri suplimentare programului utilizat.



Puteti activa acest program prin apasarea butonului pentru functua auxiliara de clatire suplimentara atunci cand indicatorul luminos se aprinde.

3 – Butonul Start/Pauza (*)

Prin apasarea butonului Start/Pauza poti porni programul selectat pentru masina de spalat, sau il poti opri. Daca ledul se aprinde intrmitent pe display-ul masinii de spalat, atunci aceasta este in modul Stand-by

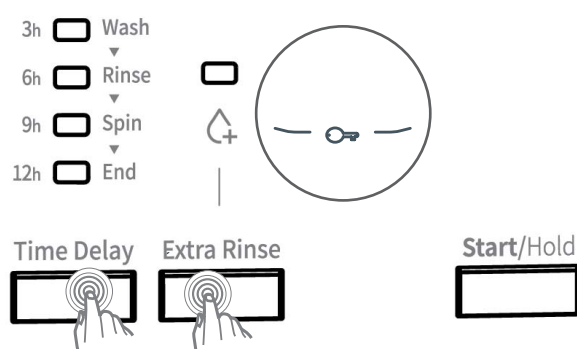


(*) În funcție de model.

CAPITOLUL 5 – PREGĂTIRI PRELIMINARE PENTRU SPĂLAREA RUFELOR – FUNCȚII AUXILIARE

Pentru a evita modificarea programului prin apăsarea sau rotirea accidentală a butonului pentru selectarea programului în timpul funcționării, puteți utiliza funcția de blocare a comenzilor.

Această funcție este activată atunci când apăsați simultan butoanele 1 și 2 pentru funcțiile auxiliare mai mult de 3 secunde. Pe afișaj se vor aprinde indicatorii funcțiilor auxiliare când funcția este activată.



Dacă apăsați un buton în timp ce funcția este activată, vor clipi pe afișaj indicatorii funcțiilor auxiliare.

În cazul în care funcția de blocare a comenzilor este activată iar un program funcționează iar butonul pentru selectarea programului este comutat pe poziția CANCEL și este selectat un alt program, programul selectat anterior va continua de unde a rămas.

Pentru a dezactiva această funcție, este suficient să apăsați aceleași două butoane pentru mai mult de 3 secunde. Atunci când funcția este dezactivată, indicatorii funcțiilor auxiliare vor clipi pe afișaj.

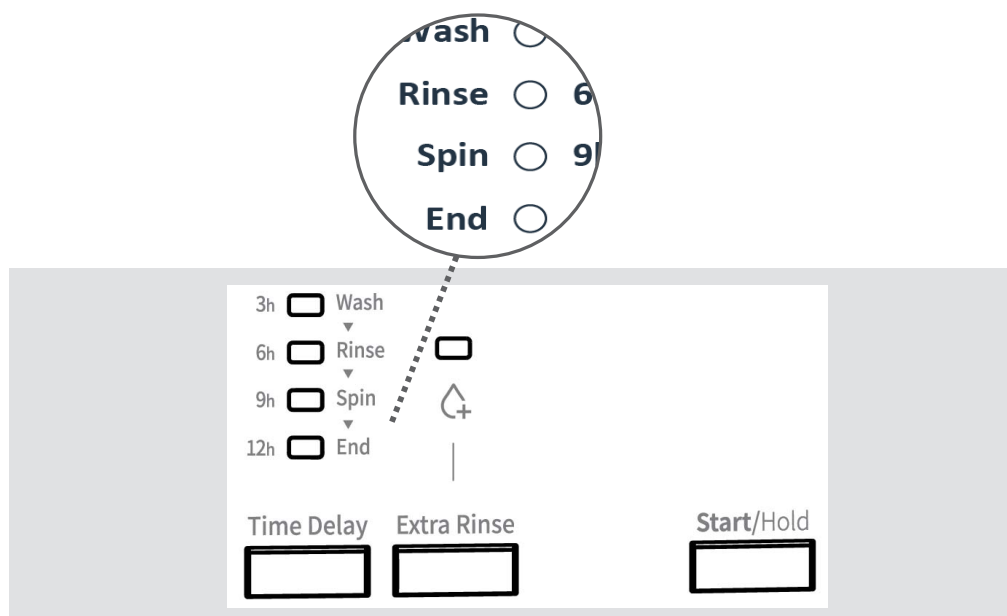
CAPITOLUL 5 – PREGĂTIRI PRELIMINARE PENTRU SPĂLAREA RUFELOR – FINALIZAREA UNUI PROGRAM

Dacă doriți să anulați un program aflat în desfășurare:

1. Comutați butonul pentru selecția programului pe poziția "CANCEL".
2. Mașina de spălat se va opri și programul va fi anulat.
3. Pentru a evacua apa din interiorul mașinii de spălat, comutați butonul pentru selectarea programului pe oricare dintre programe.
4. Mașina de spălat va realiza operațiunea necesară evacuării apei și va anula programul.
5. Puteți reporni mașina de spălat prin selectarea unui program nou.

Mașina de spălat se va opri singură la finalul programului selectat.

- Ledul pentru finalizarea programului va clipi pe afișaj.



CAPITOLUL 5 – PREGĂTIRI PRELIMINARE PENTRU SPĂLAREA RUFELOR – FINALIZAREA UNUI PROGRAM

- Puteți deschide ușa mașinii de spălat pentru a îndepărta rufele.
- Lăsați deschisă ușa mașinii de spălat pentru ca interiorul cuvei să se usuce.
- Comutați butonul pentru selectarea programelor pe poziția CANCEL.
- Scoateți ștecherul din priză.
- Închideți robinetul de alimentare cu apă.

(*) În funcție de model.

OBSERVAȚIE: DURATA PROGRAMULUI SE POATE MODIFICA ÎN FUNCȚIE DE CANTITATEA DE RUFEE, DURITATEA APEI, TEMPERATURA AMBIENTALĂ ȘI FUNCȚIILE AUXILIARE SELECTATE.

CAPITOLUL 6 – TABELUL PROGRAMELOR DE SPĂLARE

BUMBAC 90°

Program	Panou tip F1
	6kg
Temperatură de spălare (°C)	90°
Cantitate maximă de rufe (kg)	6,0
Compartiment detergent	2
Durata programului (min)	179
Tipul rufelor / Descriere	Rufe din bumbac și in, cu grad ridicat de murdărire. (Lenjerie intimă, fețe de masă, prosoape (maxim 3,0kg), lenjerie de pat, etc.

INTENSIV

Program	Panou tip F1
	6kg
Temperatură de spălare (°C)	60°
Cantitate maximă de rufe (kg)	6,0
Compartiment detergent	1 și 2
Durata programului (min)	164
Tipul rufelor / Descriere	Rufe din bumbac și in. (Lenjerie intimă, fețe de masă, prosoape (maxim 3,0kg), lenjerie de pat, etc.

OBSERVAȚIE: DURATA PROGRAMULUI SE POATE MODIFICA ÎN FUNCȚIE DE CANTITATEA DE RUFEE, DURITATEA APEI, TEMPERATURA AMBIENTALĂ ȘI FUNCȚIILE AUXILIARE SELECTATE.

CAPITOLUL 6 – TABELUL PROGRAMELOR DE SPĂLARE

BUMBAC

Program	Panou tip F1
	6kg
Temperatură de spălare (°C)	60°
Cantitate maximă de rufe (kg)	6,0
Compartiment detergent	2
Durata programului (min)	200
Tipul rufelor / Descriere	Bumbac și in. (Lenjerie intimă, fețe de masă, prosoape (maxim 3,0kg), lenjerie de pat, etc.

BUMBAC

Program	Panou tip F1
	6kg
Temperatură de spălare (°C)	40°
Cantitate maximă de rufe (kg)	6,0
Compartiment detergent	2
Durata programului (min)	190
Tipul rufelor / Descriere	Bumbac și in. (Lenjerie intimă, fețe de masă, prosoape (maxim 3,0kg), lenjerie de pat, etc.

OBSERVAȚIE: DURATA PROGRAMULUI SE POATE MODIFICA ÎN FUNCȚIE DE CANTITATEA DE RUFEE, DURITATEA APEI, TEMPERATURA AMBIENTALĂ ȘI FUNCȚIILE AUXILIARE SELECTATE.

CAPITOLUL 6 – TABELUL PROGRAMELOR DE SPĂLARE

ECO 20°

Program	Panou tip F1
	6kg
Temperatură de spălare (°C)	20°
Cantitate maximă de rufe (kg)	3,0
Compartiment detergent	2
Durata programului (min)	96
Tipul rufelor / Descriere	Rufe din bumbac și în cu un grad redus de murdărire. (Lenjerie intimă, lenjerie de pat, fețe de masă, prosoape (maxim 2 kg), etc.

SINETICE

Program	Panou tip F1
	6kg
Temperatură de spălare (°C)	40°
Cantitate maximă de rufe (kg)	3,0
Compartiment detergent	2
Durata programului (min)	89
Tipul rufelor / Descriere	Rufe cu grad ridicat de murdărire sau sintetice. (Ciorapi din nailon, cămăși, bluze, pantaloni sintetici, etc.)

OBSERVAȚIE: DURATA PROGRAMULUI SE POATE MODIFICA ÎN FUNCȚIE DE CANTITATEA DE RUFEE, DURITATEA APEI, TEMPERATURA AMBIENTALĂ ȘI FUNCȚIILE AUXILIARE SELECTATE.

CAPITOLUL 6 – TABELUL PROGRAMELOR DE SPĂLARE

LÂNĂ

Program	Panou tip F1
	6kg
Temperatură de spălare (°C)	30°
Cantitate maximă de rufe (kg)	2,0
Compartiment detergent	2
Durata programului (min)	39
Tipul rufelor / Descriere	Rufe din lână cu etichetă ce permite spălarea la mașină.

CLĂTIRE

Program	Panou tip F1
	6kg
Temperatură de spălare (°C)	-
Cantitate maximă de rufe (kg)	6,0
Compartiment detergent	-
Durata programului (min)	36
Tipul rufelor / Descriere	Dacă doriți să realizați o clătire suplimentară după ce programul de spălare s-a terminat, puteți utiliza acest program pentru orice tip de rufe.

OBSERVAȚIE: DURATA PROGRAMULUI SE POATE MODIFICA ÎN FUNCȚIE DE CANTITATEA DE RUFЕ, DURITATEA APEI, TEMPERATURA AMBIENTALĂ ȘI FUNCȚIILE AUXILIARE SELECTATE.

CAPITOLUL 6 – TABELUL PROGRAMELOR DE SPĂLARE

CENTRIFUGARE

Program	Panou tip F1
	6kg
Temperatură de spălare (°C)	-
Cantitate maximă de rufe (kg)	6,0
Compartiment detergent	-
Durata programului (min)	15
Tipul rufelor / Descriere	Dacă doriți să centrifugați suplimentar rufele după finalizarea programului de spălare, puteți utiliza acest program pentru orice tip de rufe.

SPĂLARE MANUALĂ

Program	Panou tip F1
	6kg
Temperatură de spălare (°C)	30°
Cantitate maximă de rufe (kg)	2,0
Compartiment detergent	2
Durata programului (min)	90
Tipul rufelor / Descriere	Rufe recomandate pentru spălarea manuală sau rufe delicate.

OBSERVAȚIE: DURATA PROGRAMULUI SE POATE MODIFICA ÎN FUNCȚIE DE CANTITATEA DE RUFEE, DURITATEA APEI, TEMPERATURA AMBIENTALĂ ȘI FUNCȚIILE AUXILIARE SELECTATE.

CAPITOLUL 6 – TABELUL PROGRAMELOR DE SPĂLARE

ARTICOLE SPORTIVE

Program	Panou tip F1
	6kg
Temperatură de spălare (°C)	30°
Cantitate maximă de rufe (kg)	3,0
Compartiment detergent	2
Durata programului (min)	70
Tipul rufelor / Descriere	Articole sportive.

MIXT

Program	Panou tip F1
	6kg
Temperatură de spălare (°C)	30°
Cantitate maximă de rufe (kg)	3,0
Compartiment detergent	2
Durata programului (min)	79
Tipul rufelor / Descriere	Rufe murdare din bumbac, sintetice, colorate sau din in, ce pot fi spălate împreună.

OBSERVAȚIE: DURATA PROGRAMULUI SE POATE MODIFICA ÎN FUNCȚIE DE CANTITATEA DE RUFЕ, DURITATEA APEI, TEMPERATURA AMBIENTALĂ ȘI FUNCȚIILE AUXILIARE SELECTATE.

CAPITOLUL 6 – TABELUL PROGRAMELOR DE SPĂLARE

CĂMĂȘI

Program	Panou tip F1
	6kg
Temperatură de spălare (°C)	60°
Cantitate maximă de rufe (kg)	3,0
Compartiment detergent	2
Durata programului (min)	105
Tipul rufelor / Descriere	Cămăși murdare din bumbac, sintetice sau bluze ce pot fi spălate împreună.

ZILNIC 60 min.

Program	Panou tip F1
	6kg
Temperatură de spălare (°C)	60°
Cantitate maximă de rufe (kg)	3,0
Compartiment detergent	2
Durata programului (min)	60
Tipul rufelor / Descriere	Puteți spăla rufe din bumbac, colorate sau din in la o temperatură de 60° timp de 60 minute.

Dacă este activată funcția de spălare rapidă și adăugați o cantitate de maxim 2 kg de rufe, mașina de spălat va reduce automat timpul de spălare la 30 minute.

OBSERVAȚIE: DURATA PROGRAMULUI SE POATE MODIFICA ÎN FUNCȚIE DE CANTITATEA DE RUFEE, DURITATEA APEI, TEMPERATURA AMBIENTALĂ ȘI FUNCȚIILE AUXILIARE SELECTATE.

CAPITOLUL 6 – TABELUL PROGRAMELOR DE SPĂLARE

RAPID 15'

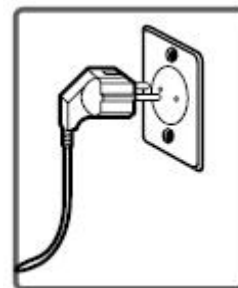
Program	Panou tip F1
	6kg
Temperatură de spălare (°C)	30°
Cantitate maximă de rufe (kg)	2,0
Compartiment detergent	2
Durata programului (min)	15
Tipul rufelor / Descriere	Puteți spăla rufe cu un grad redus de murdărire, rufe din bumbac, colorate sau din in în doar 15 minute.

OBSERVAȚIE: Dacă perioada de spălare este scurtă, cantitatea de detergent utilizată trebuie să fie redusă de asemenea în comparație cu alte programe. Timpul de spălare va crește în cazul în care mașina de spălat detectează o încărcare instabilă. Puteți deschide ușa mașinii de spălat după 2 minute de la finalizarea programului (durata de 2 minute nu este inclusă în programul de spălare).

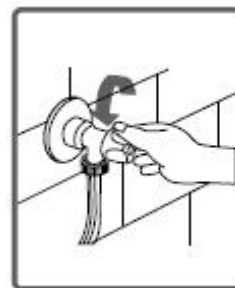
OBSERVAȚIE: DURATA PROGRAMULUI SE POATE MODIFICA ÎN FUNCȚIE DE CANTITATEA DE RUFЕ, DURITATEA APEI, TEMPERATURA AMBIENTALĂ ȘI FUNCȚIILE AUXILIARE SELECTATE.

CAPITOLUL 7 – ÎNTREȚINEREA ȘI CURĂȚAREA MAȘINII DE SPĂLAT (AVERTIZARE)

Scoateți cablul de alimentare din priză înainte de a curăța mașina de spălat.



Închideți robinetul de la alimentarea cu apă înainte de a curăța mașina de spălat.



ATENȚIE: Puteți avaria componentele mașinii de spălat în cazul în care utilizați agenți de curățare cu solvenți.

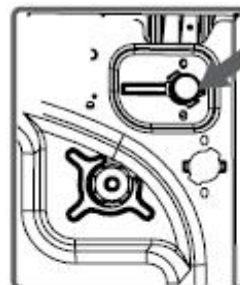
Nu utilizați produse de curățare ce conțin solvenți.

CAPITOLUL 7 – ÎNTREȚINEREA ȘI CURĂȚAREA MAȘINII DE SPĂLAT (FILTRELE ADMISIEI DE APĂ)

Pentru a evita pătrunderea murdăriei și a substanțelor străine din apă în interiorul mașinii de spălat, există filtre la ambele capete ale furtunului de admisie.

În cazul în care mașina de spălat nu primește o cantitate suficientă de apă deși robinetul este deschis, aceste filtre trebuie să fie curățate (este recomandabil să curățați filtrul pompei o dată la 2 luni).

- Îndepărtați furtunul de admisie a apei.
- Îndepărtați filtrele de la supapa de admisie cu ajutorul unui clește apoi curățați-le în apă cu ajutorul unei perii.
- Îndepărtați cu mâna filtrele de la robinet și curățați-le.
- După ce ați curățat filtrele, fixați-le în același mod.



ATENȚIE!



Filtrele supapei de admisie pot fi blocate datorită apei contaminate, întreținerii precare sau a supapelor avariate, provocând curgerea continuă a apei în mașina de spălat.

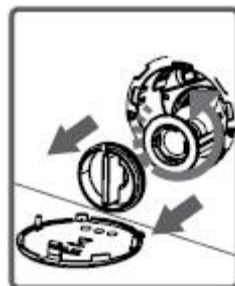
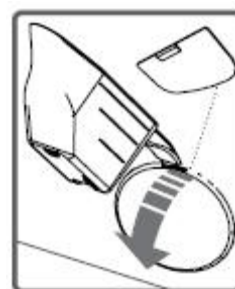
Acest avarii nu sunt acoperite de garanție.

CAPITOLUL 7 – ÎNTREȚINEREA ȘI CURĂȚAREA MAȘINII DE SPĂLAT (FILTRUL POMPEI)

Mașina de spălat este prevăzută cu un sistem de filtrare ce împiedică pătrunderea scamelor și a materialelor foarte mici în pompă în momentul în care este evacuată apa la finalul programului de spălare. Este recomandabil să curățați filtrul pompei o dată la două luni.

Pentru a curăța filtrul pompei:

- Pentru a deschide capacul pompei, puteți utiliza măsurătoarea pentru detergent (*) sau dispozitivul pentru detergent lichid din mașina de spălat.
- Introduceți marginea bucății din plastic în spațiul de pe marginea capacului și împingeți înapoi. Se va deschide capacul.
- Înainte de a deschide capacul filtrului, așezați un recipient în fața capacului pentru a colecta apa rămasă în mașina de spălat.
- Slăbiți capacul filtrului în sensul invers acelor de ceasornic și scoateți apa.

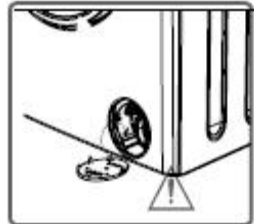
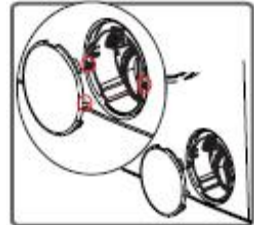


Observație: Se poate întâmpla să goliți recipientul cu apă de mai multe ori în funcție de apa rămasă în mașină.

(*) Specificațiile pot diferi în funcție de modelul achiziționat.

CAPITOLUL 7 – ÎNTREȚINEREA ȘI CURĂȚAREA MAȘINII DE SPĂLAT (FILTRUL POMPEI)

- Curățați murdăria de pe filtru cu ajutorul unei perii.
- După ce ați curățat filtrul, puneți capacul la loc rotindu-l în sensul acelor de ceasornic.
- Atunci când fixați capacul pompei, asigurați-vă de faptul că protuberanțele de pe partea interioară a capacului se fixează pe orificiile de pe panoul frontal.
- Puteți fixa capacul pompei în ordinea inversă îndepărtării acestuia.



AVERTIZARE!

Deoarece apa din pompă poate fi fierbinte, așteptați ca aceasta să se răcească.

CAPITOLUL 7 – ÎNTREȚINEREA ȘI CURĂȚAREA MAȘINII DE SPĂLAT (SERTARUL PENTRU DETERGENT)

În timp, în sertarul pentru detergent se vor forma depuneri de detergent. Pentru a îndepărta aceste depuneri, dezamblați sertarul pentru a fi curățat. Este recomandabil să îl curățați la fiecare 2 luni.

Pentru a îndepărta sertarul:

- Trageți de sertar în afară.
- Apăsăți secțiunea de pe sertar indicată mai jos și trageți pentru a scoate sertarul.



- Curățați sertarul cu o perie.
- Îndepărtați depunerile de detergent de pe carcasa sertarului, fără ca acestea să cadă în interiorul mașinii de spălat.
- Introduceți sertarul în mașina de spălat după ce a fost șters cu un prosop uscat.

- Nu spălați sertarul pentru detergent în mașina de spălat vase.



Dispozitivul pentru detergent lichid (*)

Scoateți dispozitivul pentru detergent lichid așa cum este indicat în imagine și îndepărtați reziduurile de detergent. Așezați dispozitivul la loc. Asigurați-vă de faptul că nu au rămas reziduuri în interior.

(*) Specificațiile pot diferi în funcție de modelul achiziționat.

CAPITOLUL 8 – DISPOZITIVUL DE BLOCARE AL DISTRIBUȚIEI BALSAMULUI / CORPUL MAȘINII DE SPĂLAT / CUVA



Dispozitivul de blocare al distribuției al balsamului

Dezasamblați sertarul pentru detergent. Îndepărtați sistemul de blocare al distribuției balsamului și curățați reziduurile de balsam de pe acesta. După ce a fost curățat, îl puteți instala la loc. Verificați dacă a fost introdus corespunzător.



Corpul mașinii de spălat

Curățați partea exterioară a mașinii de spălat cu apă caldă și produse de curățare non-inflamabile. După ce ați clătit cu apă, ștergeți cu un prosop moale și uscat.



Cuva

Nu lăsați în interiorul cuvei obiecte precum ace, agrafe, monede, etc. Acestea pot produce pete de rugină pe suprafața cuvei. Pentru a curăța petele de rugină, utilizați un agent de curățare ce nu conține clor și respectați instrucțiunile producătorului produsului respectiv. Nu utilizați bureți din sârmă sau obiecte dure similare pentru a îndepărta petele de rugină.



CAPITOLUL 9 – PROBLEME TEHNICE

Toate reparațiile asupra mașinii de spălat trebuie să fie realizate de către un service autorizat. În cazul în care mașina de spălat trebuie să fie reparată sau dacă nu puteți rezolva problema cu ajutorul informațiilor furnizate mai jos:

- Scoateți cablul de alimentare din priză.
- Închideți robinetul de alimentare cu apă.

EROARE	CAUZĂ POSIBILĂ	REZOLVARE
Mașina de spălat nu pornește.	Nu este conectată la sursa de alimentare cu energie.	Introduceți ștecherul în priză.
	Siguranțele sunt defecte.	Înlocuiți siguranțele.
	Nu există alimentare cu energie.	Verificați alimentarea cu energie.
	Nu a fost apăsat butonul Start / Pauză.	Apăsați butonul Start / Pauză.
	Butonul pentru selectarea programelor se află în poziția ”stop”.	Comutați butonul pentru selectarea programelor pe poziția dorită.
	Ușa mașinii de spălat nu este închisă corespunzător.	Închideți ușa mașinii de spălat.
Mașina de spălat nu este alimentată cu apă.	Robinetul de alimentare cu apă este închis.	Deschideți robinetul.
	Furtunul de alimentare cu apă este răsucit.	Verificați dacă furtunul este răsucit.
	Furtunul de alimentare cu apă este înfundat.	Curățați filtrele furtunurile de alimentare cu apă (*).
	Filtrul supapei de admisie este înfundat.	Curățați filtrele supapei de admisie (*).
	Ușa mașinii de spălat nu este închisă corespunzător.	Închideți ușa mașinii de spălat.

(*) Vezi capitolul cu privire la întreținerea și curățarea mașinii de spălat.

CAPITOLUL 9 – PROBLEME TEHNICE

EROARE	CAUZĂ POSIBILĂ	REZOLVARE
Mașina de spălat nu evacuează apa.	Furtunul de evacuare al apei este răsucit.	Verificați dacă furtunul este răsucit.
	Filtrul pompei de evacuare este înfundat.	Curățați filtrul pompei de evacuare (*).
	Rufe nu sunt distribuite uniform în interiorul mașinii de spălat.	Distribuiți uniform rufe în mașina de spălat.
Mașina de spălat vibrează.	Picioarele mașinii de spălat nu au fost reglate.	Ajustați picioarele mașinii de spălat (**).
	Șuruburile pentru transport nu au fost îndepărtate.	Îndepărtați șuruburile pentru transport (**).
	A fost introdusă în mașina de spălat o cantitate mică de rufe.	Acest lucru nu va împiedica funcționarea corespunzătoare a mașinii de spălat.
	A fost introdusă în mașina de spălat o cantitate prea mare de rufe sau rufe au fost distribuite neuniform.	Nu introduceți în mașina de spălat o cantitate mai mare de rufe decât cea recomandată și așezați rufe uniform în interiorul cuvei.
	Mașina de spălat este așezată pe o suprafață dură.	Nu instalați mașina de spălat pe suprafețe dure.

(*) Vezi capitolul cu privire la întreținerea și curățarea mașinii de spălat.

(**) Vezi capitolul cu privire la instalarea mașinii de spălat.

CAPITOLUL 9 – PROBLEME TEHNICE

EROARE	CAUZĂ POSIBILĂ	REZOLVARE
Se produce o cantitate foarte mare de spumă în sertarul pentru detergent.	A fost utilizată o cantitate foarte mare de detergent.	Apăsați butonul Start / Pauză. Pentru a îndepărta spuma, amestecați o lingură de balsam cu jumătate de litru de apă și turnați amestecul în sertarul pentru detergent. După 5-10 minute, apăsați din nou butonul Start / Pauză. La următoarea utilizare a mașinii de spălat, adăugați o cantitate corespunzătoare de detergent.
	Nu a fost utilizat detergent pentru mașini de spălat automate.	Utilizați detergent destinat utilizării doar în mașinile de spălat automate.
Rezultatele în urma utilizării mașinii de spălat nu sunt satisfăcătoare.	Gradul de murdărire al rufelor nu corespunde cu programul de spălare selectat.	Selectați un program de spălare corespunzător gradului de murdărire al rufelor (vezi tabelul cu programe de spălare).
	Cantitatea de detergent este insuficientă.	Ajustați cantitatea de detergent în funcție de gradul de murdărire al rufelor.
	A fost introdusă o cantitate prea mare de rufe.	Introduceți o cantitate de rufe ce nu depășește capacitatea maximă recomandată.

CAPITOLUL 9 – PROBLEME TEHNICE

EROARE	CAUZĂ POSIBILĂ	REZOLVARE
Rezultatele în urma utilizării mașinii de spălat nu sunt satisfăcătoare.	Apa este dură (contaminată, calcaroasă, etc.).	Ajustați cantitatea de detergent în funcție de recomandările producătorului acestuia.
	Rufe nu sunt distribuite uniform în interiorul cuvei.	Distribuiți uniform rufe în interiorul cuvei.
Apa este evacuată imediat după ce a fost introdusă în mașina de spălat.	Furtunul de evacuare al apei este prea jos.	Așezați furtunul de evacuare la o înălțime corespunzătoare (**).
În interiorul cuvei nu există apă în timpul spălării.	Acest lucru nu reprezintă o defecțiune. Apa se află în zone ale cuvei ce nu sunt vizibile.	-
Rufe au reziduuri de detergent la finalul programului de spălare.	Pe rufe au rămas particulele de detergent nedizolvat.	Realizați o clătire suplimentară cu ajutorul programului "Clătire" sau curățați petele albe cu ajutorul unei perii după ce rufe s-au uscat.
Pe rufe apar pete gri.	Aceste pete apar din cauza uleiului, cremelor sau a unguentelor.	Utilizați la următoarea spălare o cantitate de detergent recomandată de producătorul acestuia.





(**) Vezi capitolul cu privire la instalarea mașinii de spălat.

CAPITOLUL 9 – PROBLEME TEHNICE

EROARE	CAUZĂ POSIBILĂ	REZOLVARE
Centrifugarea nu este realizată sau se realizează prea târziu.	Acest lucru nu reprezintă o defecțiune. A fost activat sistemul de control al încărcării neuniforme.	Sistemul de control al încărcării neuniforme va încerca să distribuie uniform rufele în interiorul cuvei. Centrifugarea va începe după ce rufele au fost distribuite uniform. Data viitoare, introduceți uniform rufele în cuvă.

CAPITOLUL 10 – AVERTIZĂRI ȘI SOLUȚIONĂRI ALE PROBLEMELOR

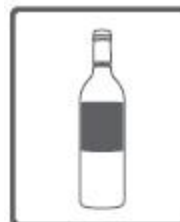
Mașina dumneavoastră de spălat este prevăzută cu un sistem ce poate lua măsurile necesare și vă poate avertiza în cazul unei defecțiuni, prin verificarea automată continuă în timpul utilizării programelor de spălare.

COD EROARE		CAUZĂ POSIBILĂ	REZOLVARE
Panou tip F2 6, 7kg	Panou tip F4 8kg		
	E01	Ușa mașinii de spălat este deschisă.	Închideți ușa mașinii de spălat. În cazul în care eroarea persistă, opriți mașina, scoateți ștecherul din priză și contactați un centru de service autorizat.
	E02	Presiunea apei sau nivelul de apă din interiorul mașinii de spălat sunt reduse.	Deschideți robinetul de alimentare cu apă. Poate fi întreruptă alimentarea cu apă. Dacă problema persistă, mașina de spălat se va opri automat după scurt timp. Opriți-o, închideți robinetul și apelați la ajutorul unui centru de service autorizat.
	E03	Pompa este defectă sau filtrul pompei este înfundat sau pompa nu este alimentată cu energie electrică.	Curățați filtrul pompei. Dacă problema persistă, apelați la ajutorul unui centru de service autorizat (*).
	E04	În interiorul mașinii de spălat există o cantitate foarte mare de apă.	Mașina de spălat va evacua automat apa. După ce aceasta a fost evacuată, opriți mașina de spălat și scoateți cablul de alimentare din priză. Închideți alimentarea cu apă și contactați un centru de service autorizat.

(*). Vezi capitolul cu privire la întreținerea și curățarea mașinii de spălat.

CAPITOLUL 11 – INFORMAȚII UTILE

Petele de băuturi alcoolice: Petele trebuie să fie curățate anterior cu apă rece apoi șterse cu glicerină și clătite cu un amestec de apă și oțet.



Petele de cremă de pantofi: Crema de pantofi trebuie să fie îndepărtată ușor fără a deteriora materialul iar apoi pata trebuie spălată cu apă și detergent apoi clătită. Dacă pata nu a dispărut, spălați cu un amestec format dintr-o parte alcool (90°) și două părți apă apoi spălați cu apă caldă.



Petele de ceai și cafea: Întindeți pata deasupra unui recipient și turnați apă fierbinte atât cât suportă materialul respectiv. În cazul în care materialul permite, spălați cu apă și înălbitor.

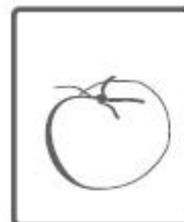


Petele de ciocolată și cacao: După ce ați introdus hainele în apă rece și ați spălat cu detergent, spălați cu apă caldă atât cât permite țesătura. În cazul în care au rămas pete uleioase, ștergeți cu apă oxigenată (3%).



CAPITOLUL 11 – INFORMAȚII UTILE

Petele de pastă de tomate: După ce ați îndepărtat murdăria uscată fără a deteriora materialul, introduceți rufele în apă timp de 30 minute, apoi spălați cu detergent.



Petele de ou: Îndepărtați murdăria uscată de pe rufe, apoi ștergeți cu un burete sau un prosop moale umezite anterior cu apă rece. Spălați cu detergent sau cu înălbitor diluat.



Petele de grăsime sau ulei: Îndepărtați reziduurile, frecați pata cu detergent apoi spălați cu apă caldă și detergent.



Petele de muștar: Aplicați glicerină pe pată. Frecați cu detergent apoi spălați. Dacă pata nu a fost îndepărtată, ștergeți cu alcool (pentru țesăturile sintetice sau colorate, utilizați un amestec format dintr-o parte alcool și două părți apă).



CAPITOLUL 11 – INFORMAȚII UTILE

Petele de fructe: Întindeți materialul deasupra unui recipient și turnați apă rece peste pată. Nu turnați apă fierbinte pe aceasta. Ștergeți cu apă rece și aplicați glicerină. Lăsați 1-2 ore apoi ștergeți cu câteva picături de oțet și clătiți.



Petele de iarbă: Ștergeți pata cu detergent. Dacă țesătura permite, spălați cu înălbitor. Ștergeți țesăturile din lână cu alcool (pentru țesăturile colorate, utilizați un amestec format dintr-o parte alcool pur și 2 părți apă).



Petele de vopsea în ulei: Petele trebuie să fie îndepărtate cu diluant înainte de a se usca. Spălați apoi cu apă și detergent.



Urmele de arsură: Dacă țesătura permite, aplicați înălbitor în apa în care spălați rufele. Pentru țesăturile din lână, introduceți pata în apă oxigenată și apoi călcați rufele aplicând un material pe pată. Spălați pata cu apă după ce a fost clătită corespunzător.



CAPITOLUL 11 – INFORMAȚII UTILE

Petele de sânge: Introduceți rufele în apă rece timp de 30 minute. Dacă pata nu a dispărut, introduceți rufele într-un amestec de apă și amoniac (3 linguri de amoniac la 4 litri de apă) timp de 30 minute.



Petele de înghețată, creme și lapte: Introduceți rufele în apă rece și frecați pata cu detergent. Dacă pata nu a dispărut, aplicați înălbitor în cazul în care țesătura permite (nu utilizați înălbitor în cazul rufelor colorate).



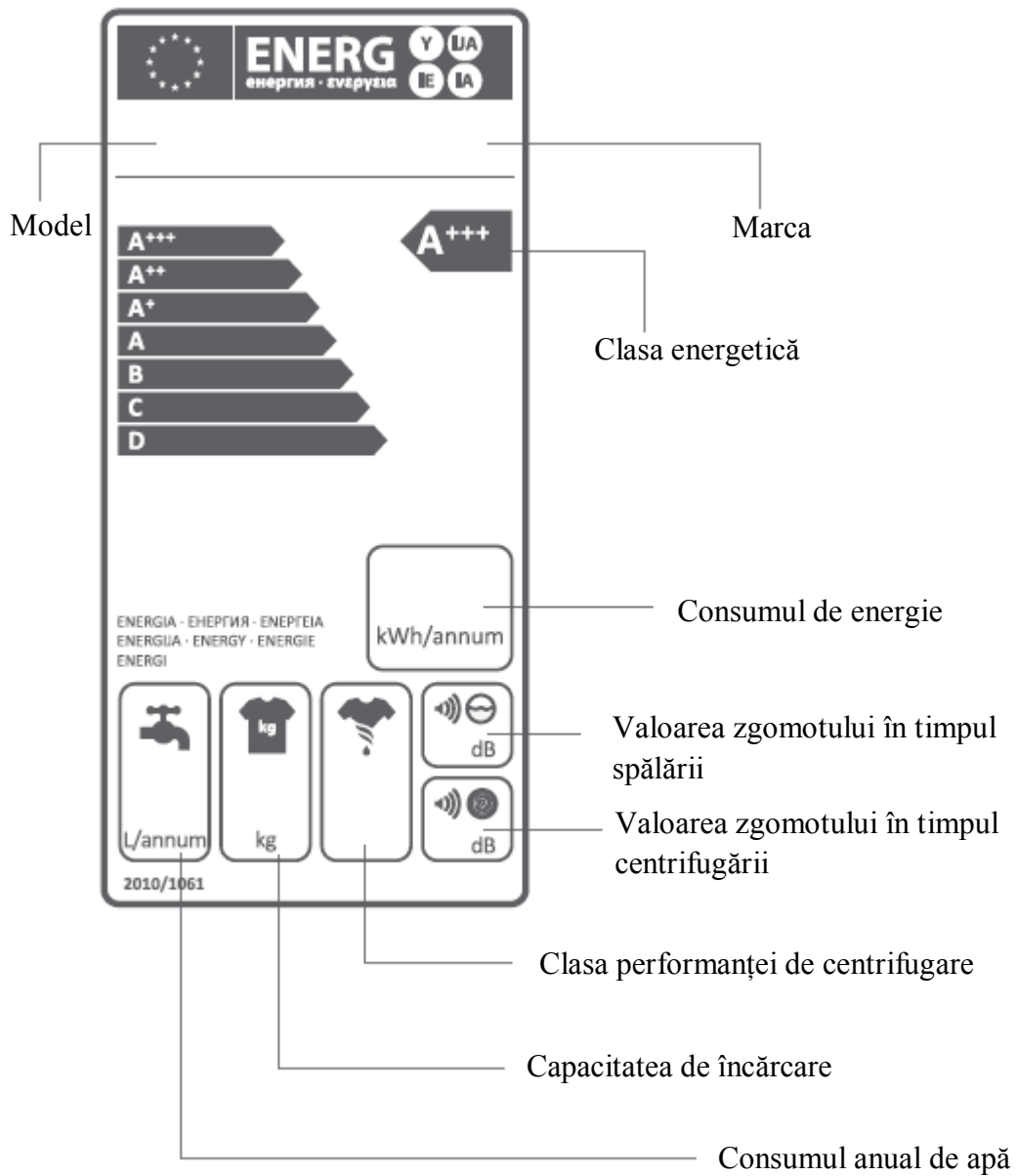
Petele de ciuperci: Petele trebuie să fie îndepărtate cât mai rapid. Spălați pata cu apă și detergent iar dacă pata nu dispare, înmuiați rufele în apă oxigenată (3%).



Petele de cerneală: Introduceți pata sub apă și așteptați până curge apă curată. Stergeți apoi cu apă în care ați adăugat zeamă de lămâie și detergent și spălați după 5 minute.



DESCRIEREA ETICHETEI ENERGETICE ȘI ECONOMISIREA ENERGIEI



DESCRIEREA ETICHETEI ENERGETICE ȘI ECONOMISIREA ENERGIEI

Consumul de energie și apă depinde de presiunea, temperatura și duritatea apei, temperatura ambientală, cantitatea de rufe, selecția funcțiilor suplimentare sau a fluctuațiilor de tensiune. Se va reduce consumul de energie și de apă dacă veți introduce în mașina de spălat cantitatea recomandată de rufe pentru programul selectat, dacă se vor spăla rufele cu grad redus de murdărire cu programe scurte sau dacă se vor realiza operațiuni de întreținere și curățare în mod periodic.

RECICLAREA ECHIPAMENTELOR UZATE

Acest simbol de pe produs sau de pe ambalajul acestuia semnifică faptul că produsul nu trebuie să fie tratat ca și gunoi menajer. Acesta trebuie să fie predat centrelor de colectare ale echipamentelor electrice și electronice.

Veți contribui la reducerea efectelor negative asupra mediului și a sănătății, ce pot apare datorită manevrării necorespunzătoare ale deșeurilor electrice și electronice. Reciclarea materialelor va ajuta la conservarea resurselor naturale.

Pentru mai multe detalii privind reciclarea acestui produs, contactați autoritățile locale, autoritățile de colectare ale deșeurilor sau magazinul de unde ați cumpărat produsul.



FIȘĂ PRODUS

ENERG
енергия - ενεργεια

Y UA
IE IA

DAEWOO DC DWD-MV1011-2

A+++
A++
A+
A
B
C
D

A++

ENERGIA - ЕНЕРГИЯ - ENERGIA
ENERGIA - ENERGY - ENERGIE
ENERGI

171
kWh/annum

9900
L/annum

6,0
kg

ABCDEF

58dB

77dB

2010/1061

Capacitate nominală (Bumbac 60° încărcătură întreagă) (kg)	6,0
Clasă de eficiență energetică	A++
Consum energie (kWh/an)*	171
Consum apă (L/an)**	9900
Clasă de eficiență pentru uscarea prin centrifugare	C
Zgomot (Spălare) (dB(A))	58
Zgomot (Centrifugare) (dB(A))	77
Viteză max centrifugare (rpm)***	1000
Conținut umezeală rămas (%)***	62
Consum energie (bumbac 60° încărcătură maximă)(kWh/ciclu)	0,95
Consum energie (bumbac 60° încărcătură parțială)(kWh/ciclu)	0,60
Consum energie (bumbac 40° încărcătură parțială)(kWh/ciclu)	0,58
Consum apă (bumbac 60° încărcătură maximă)(L/ciclu)	49
Consum apă (bumbac 60° încărcătură parțială)(L/ciclu)	42
Consum apă (bumbac 40° încărcătură parțială)(L/ciclu)	42
Consum energie (mod oprit)(W)	0,50
Consum energie (mod pornit)(W)	1,00
Durată program (min) (bumbac 60° încărcătură maximă)	200
Durată program (min) (bumbac 60° încărcătură parțială)	175
Durată program (min) (bumbac 40° încărcătură parțială)	170

•	Programul nr. 3 60°C (program standard 60 ° C bumbac) și programul nr. 4 40°C (program standard 40 ° C bumbac) sunt programele standard de spălare la care se referă informațiile de pe etichetă și din fișă, și anume că aceste programe sunt potrivite pentru spălarea lenjeriei din bumbac puțin murdară și că sunt cele mai eficiente programe în termeni de consum combinat de energie și apă.
•	Temperatura reală a apei poate diferi de temperatura declarată a ciclului.
•	Valorile duratei programului, a consumului de energie și de apă pot varia în funcție de greutatea și tipul încărcăturii, de funcțiile suplimentare selectate, de temperatura apei de la robinet și de cea ambientală.
•	Se recomandă să utilizați detergent lichid pentru programele de spălare la temperaturi reduse.
•	Cantitatea de detergent ce va fi utilizată poate varia în funcție de cantitatea de rufe și de nivelul de murdărie al acestora. Pentru cantitatea de detergent ce va fi utilizată, respectați recomandările producătorilor de detergenți.
*	Pe baza ciclurilor de spălare 220 standard din programele de bumbac la 60°C și 40°C cu încărcătură maximă și parțială și consumul modurilor de putere redusă. Consumul de energie real va depinde de modul de folosire al aparatului.
**	Pe baza ciclurilor de spălare 220 standard din programele de bumbac la 60°C și 40°C cu încărcătură maximă și parțială. Consumul de apă real va depinde de modul de folosire al aparatului.
***	Pe baza rezultatelor testelor cu un program standard 60 ° C pentru bumbac cu încărcătură maximă și parțială și cu un program standard 40 ° C pentru bumbac cu încărcătură parțială.