



Steam Generator

User Manual



SGA6126R - SGA 6124 D

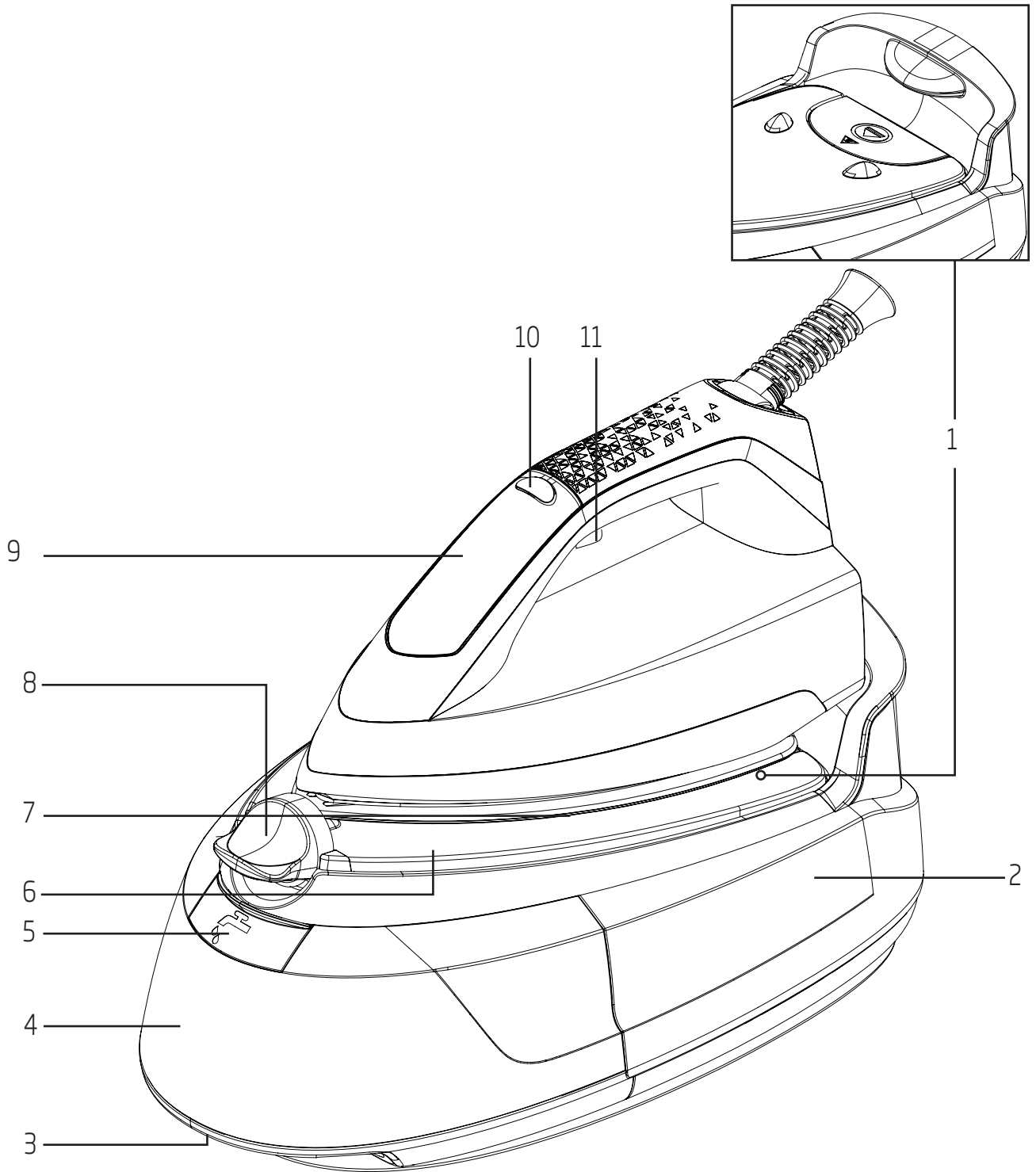
EN / DE / FR / TR / ES / PL / HR / RO / IT / NL / AR









01M-8817883200-1720-01
01M-8817873200-1720-01

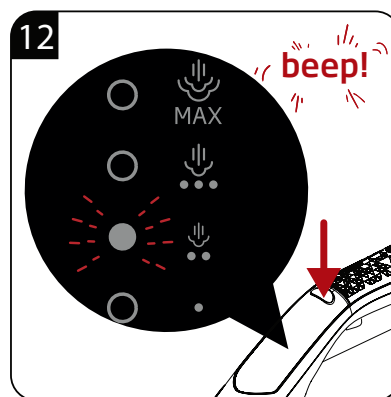
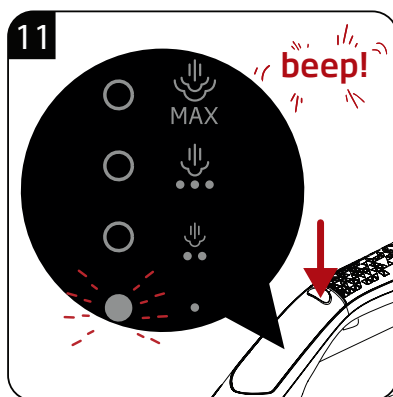
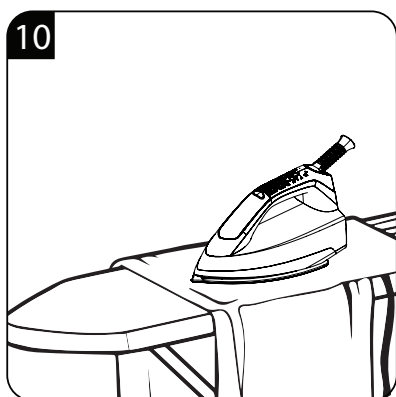
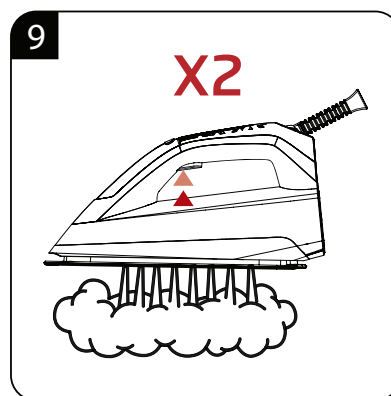
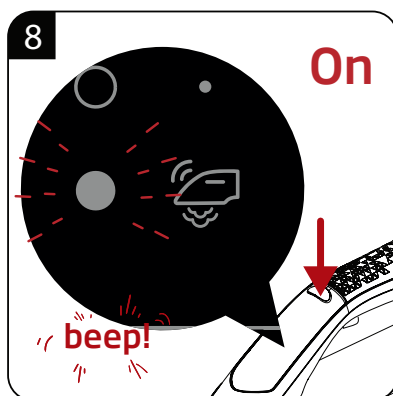
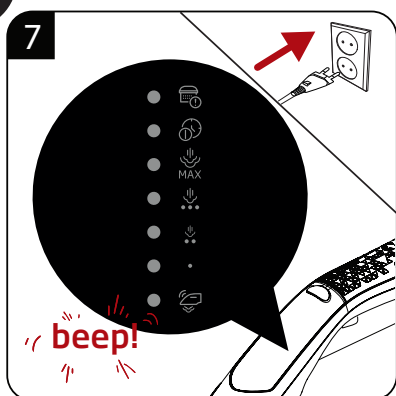
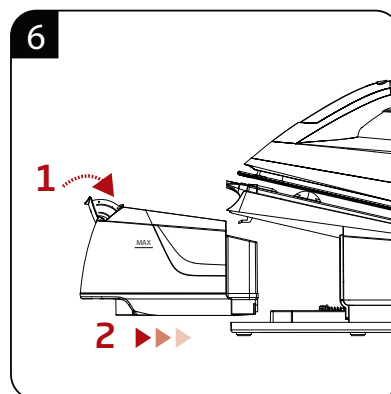
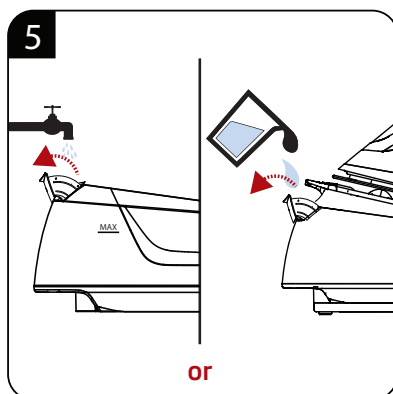
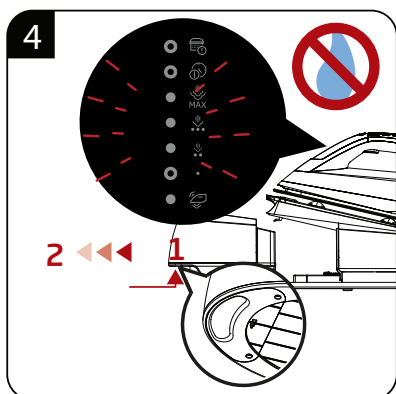
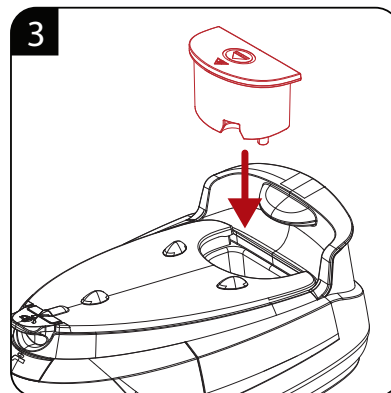
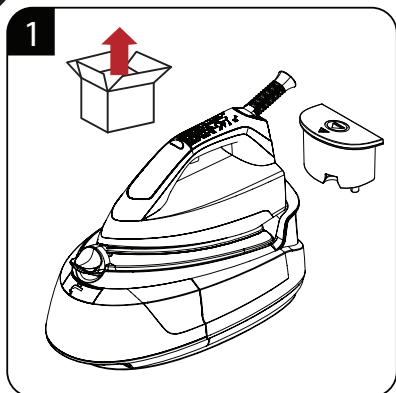
CONTENTS

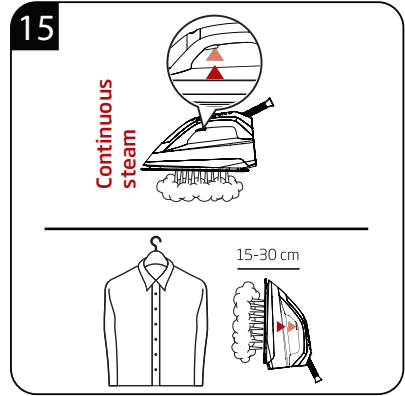
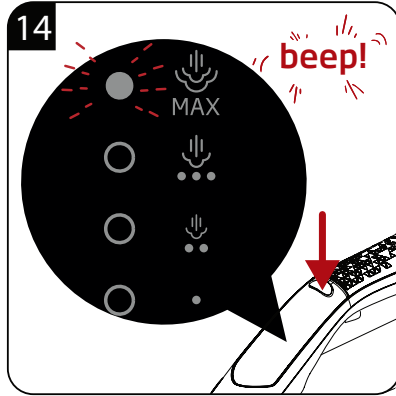
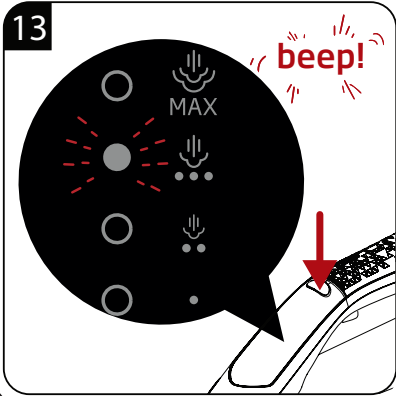
ENGLISH	5-16
DEUTSCH	17-26
FRANÇAIS	27-36
TÜRKÇE	37-50
ESPAÑOL	51-61
POLSKI	62-72
HRVATSKI	73-81
ROMÂNĂ	82-93
ITALIANO	94-104
NEDERLANDS	105-114



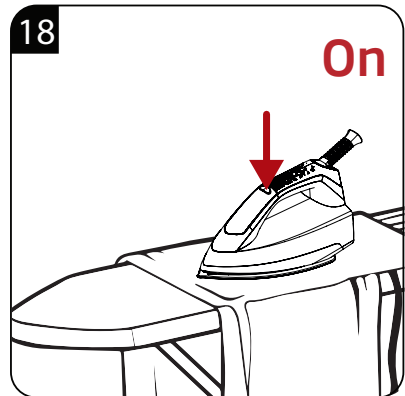
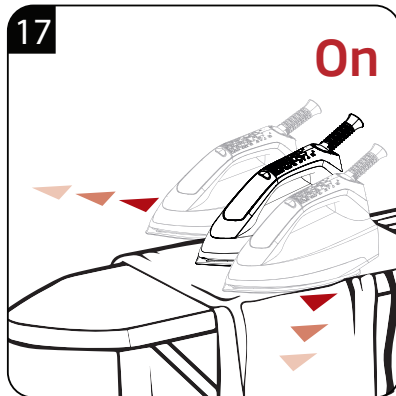
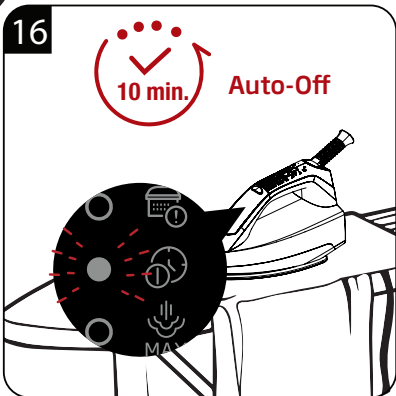
			
EN	FIRST USE	OPERATION	AUTOMATIC SHUTDOWN
DE	VORBEREITUNG	BETRIEB	AUTOMATISCHE ABSCHALTUNG
FR	PREMIÈRE UTILISATION	FONCTIONNEMENT	ARRÊT AUTOMATIQUE
TR	İLK KULLANIM	KULLANIM	OTOMATİK KAPANMA
ES	PRIMER USO	FUNCIONAMIENTO	APAGADO AUTOMÁTICO
PL	PIERWSZE UŻYCIE	OBSŁUGA	AUTOMATYCZNE WYŁĄCZANIE
HR	PRVA UPOTREBA	RAD	AUTOMATSKO ISKLJUČVANJE
RO	PRIMA UTILIZARE	UTILIZARE	OPRIRE AUTOMATĂ
IT	USO INIZIALE	UTILIZZO	SPEGNIMENTO AUTOMATICO
NL	EERSTE GEBRUIK	WERKING	AUTOMATISCHE UITSCHAKELING
AR	الاستخدام المبدئي	التشغيل	الإيقاف التلقائي (توقف-تلقائي)

			
EN	CLEANING AND CARE	CARTRIDGE CHANGE	SELF-CLEAN
DE	REINIGUNG UND PFLEGE	KARTUSCHENWECHSEL	SELBSTREINIGUNG
FR	NETTOYAGE ET ENTRETIEN	CHANGEMENT DE LA CARTOUCHE	AUTO-NETTOYAGE
TR	TEMİZLİK VE BAKIM	KARTUŞ DEĞİŞTİRME	KİREÇ TEMİZLEME
ES	LIMPIEZA Y CUIDADOS	CAMBIO DE CARTUCHO	AUTOLIMPIEZA
PL	CZYSZCZENIE I KONSERWACJA	ZMIANA WKŁADU	SAMOCZYSZCZENIE
HR	ČIŠĆENJE I ODRŽAVANJE	ZAMJENA ULOŠKA	SAMOČIŠĆENJE
RO	CURĂ AREA ȘI ÎNGRIJIREA	ÎNLOCUIREA CARTUȘULUI	AUTOCURĂȚARE
IT	PULIZIA E CURA	CAMBIO CARTUCCIA	AUTOPULIZIA
NL	REINIGING EN ONDERHOUD	WISSELEN VAN HET PATROON	ZELFREINIGEND
AR	التنظيف والعناية	تغيير الخرطوشة	التنظيف الذاتي

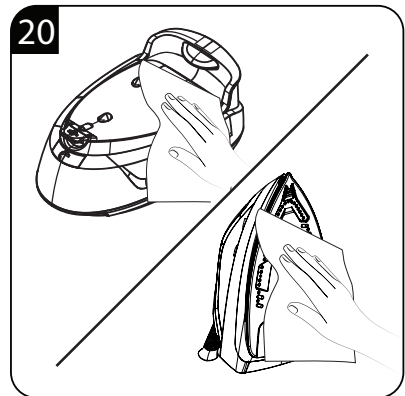
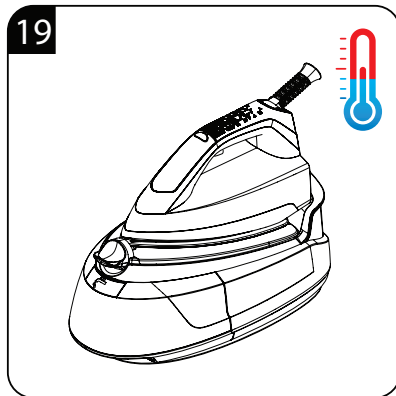
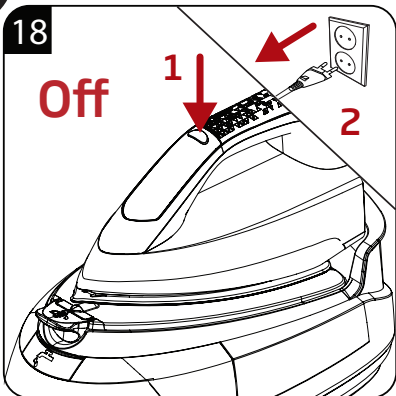




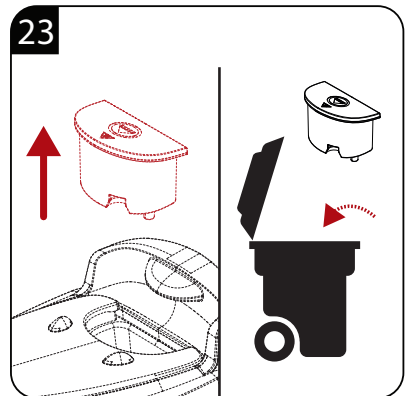
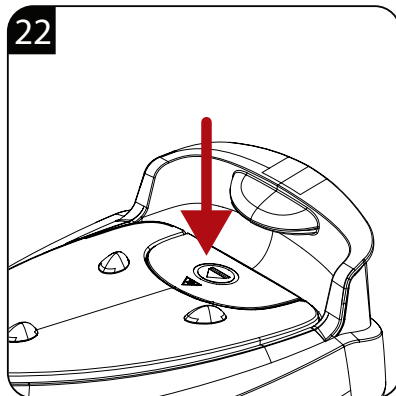
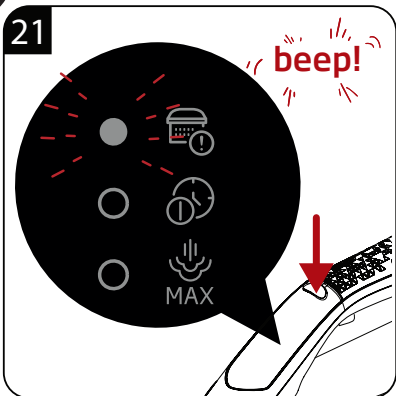
Auto-Off

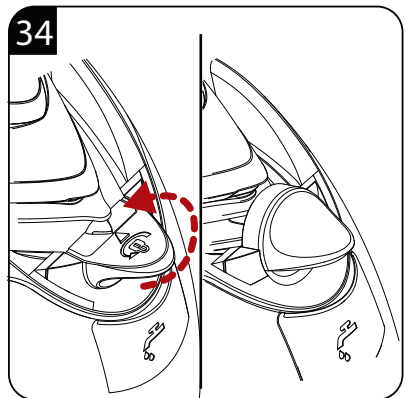
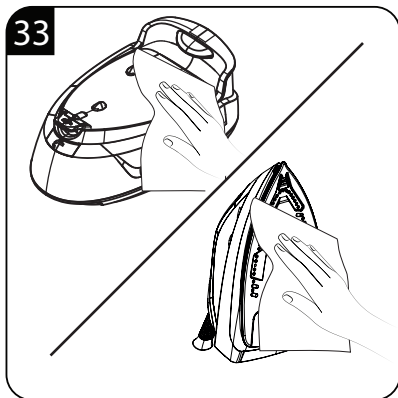
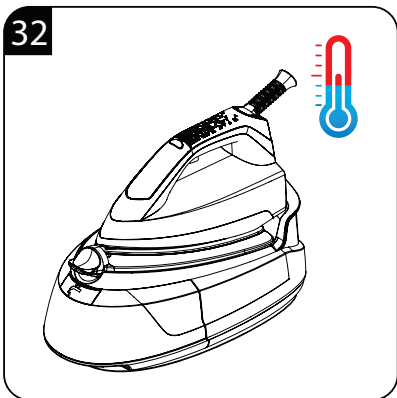
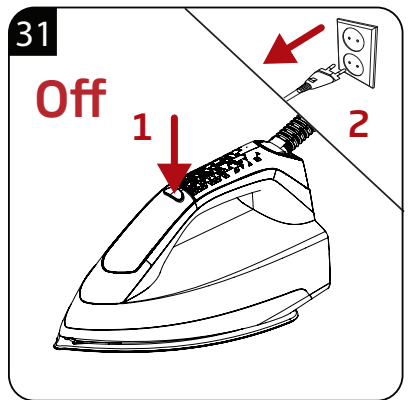
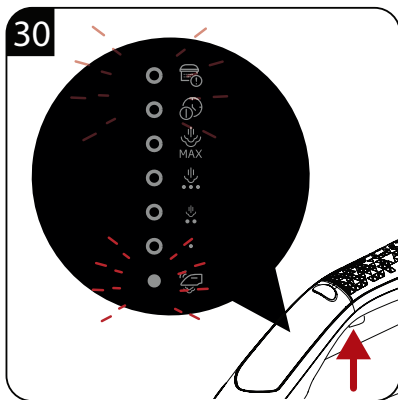
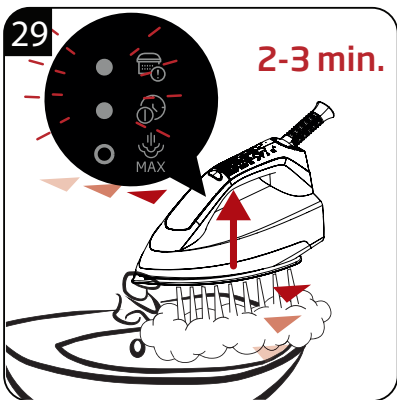
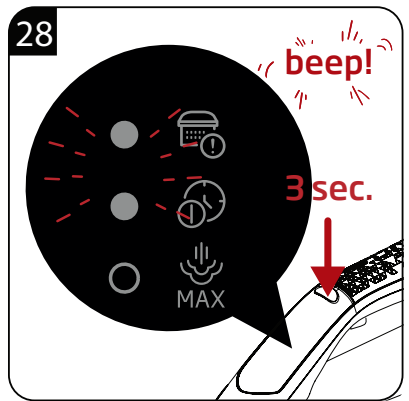
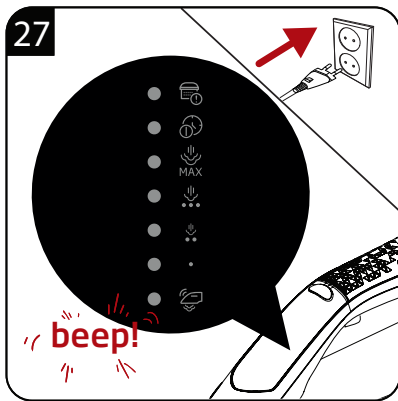
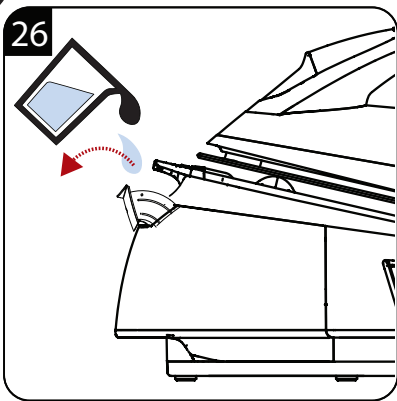
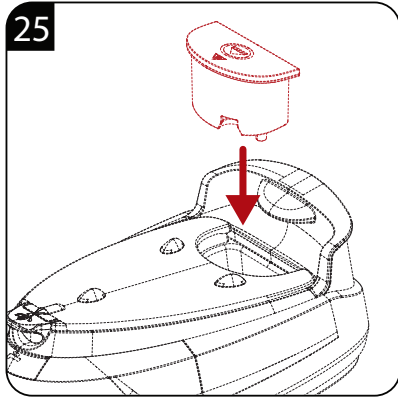
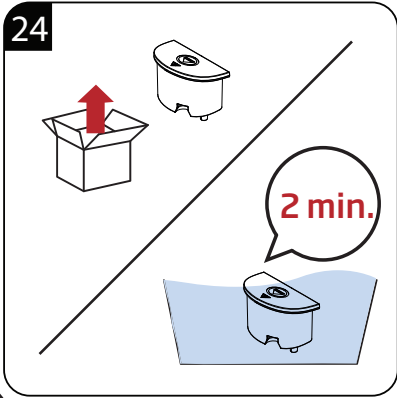


Steam



Water





Vă rugăm să citiți mai întâi acest manual!

Stimate client,

Vă mulțumim pentru că ați ales un produs Beko. Sperăm să obțineți cele mai bune rezultate de la produsul dumneavoastră, care a fost fabricat la o calitate înaltă și cu tehnologii performante. În acest scop, vă rugăm să citiți cu grijă și în întregime acest manual de utilizare și toate celelalte documente însoțitoare înainte de a utiliza produsul și să le păstrați pentru consultări ulterioare. Dacă transmiteți produsul altei persoane, oferiți-i și manualul de utilizare. Respectați toate avertismentele și informațiile din manualul de utilizare.

Semnificația simbolurilor

Următoarele simboluri sunt utilizate în diverse părți ale acestui manual de utilizare:

	Informații importante și sfaturi utile cu privire la utilizare.
	AVERTISMENT: Avertismente pentru situații periculoase referitoare la siguranța vieții și proprietății.
	Atenționare suprafețe fierbinti.
	Risc sau ardere și oparire din cauza aburului.
	Avertisment privind electrocutarea.



Acest produs a fost fabricat în fabrici moderne prietenoase cu mediul înconjurător fără a dăuna naturii.









Nu conține PCB.

1. Cartuș de colectare al calcarului
2. Stație de călcat cu abur
3. Zăvorul de demontare a rezervorului de apă
4. Rezervor de apă demontabil
5. Capac rezervor de reumplere a apei
6. Suprafață stație de călcat cu abur
7. Talpă
8. Blocare în timpul transportului
9. Panou de control
10. Buton pornit / oprit și control
11. Declanșator abur

Date tehnice

Model	SGA 6126 R	SGA 6124 D
Tensiune de alimentare	220-240V~, 50-60 Hz	
Consum de energie	2190-2600 W	2040-2400W
Presiune pompă	6 bari	5.8 bari
Eliberare continuă a aburilor	Până la 110 gr/min.	Până la 100 gr/min.
Culoare	Roșu	Albastru

Drepturile tehnice și de modificare a design-ului sunt rezervate.

Panou de comandă	Simboluri	Descrieri
		Înlocuirea cartușului / Autocurățare
		Oprirea automată / Autocurățare
		Nivelul maxim de temperatură și nivelul maxim de abur
		Nivelul 3 de temperatură și nivelul 2 de abur
		Nivelul 2 de temperatură și nivelul 1 de abur
		Nivelul 1 de temperatură, fără abur
		Modul Smart-ECO

Valorile care sunt declarate pe eticheta produsului aplicată pe aparatul dumneavoastră sau alte documente imprimate furnizate cu acesta reprezintă valorile care au fost obținute în laborator conform standardelor corespunzătoare. Aceste valori pot varia în funcție de utilizarea produsului și condițiile ambientale.

1 Informații importante referitoare la siguranță și mediu înconjurător

Această secțiune conține instrucțiuni de siguranță care vă vor ajuta să vă protejați de riscul vătămărilor personale sau a pagubelor materiale.

Nerespectarea acestor instrucțiuni invalidează garanția furnizată.

1.1 Siguranță generală

- Acest produs este conform cu standardele internaționale de siguranță.
- Acest produs este destinat pentru a fi utilizat în scop casnic și aplicații similare cum ar fi:
 - Bucătării pentru personalul din magazine, birouri sau alte medii de lucru;
 - Ferme
 - De către clienți în hoteluri, moteluri sau alte medii de tip rezidențial;
 - Medii de tip pensiune.

Produsul nu este adecvat pentru uz industrial.

- Acest produs poate fi utilizat de copii care au o vârstă de minim 8 ani și de persoane ale căror capacitate fizică, senzorială sau mentală este limitată sau nu dețin cunoștințe și experiență, atât timp cât aceștia sunt supravegheați sau înțeleg instrucțiunile cu privire la utilizarea sigură a produsului și pericolelor potențiale. Copii nu trebuie să se joace cu produsul. Lucrările de curățare și întreținere nu trebuie să fie efectuate de către copii cu excepția supravegherii acestora de către persoane adulte.
- Nu lăsați produsul nesupravegheat atunci când acesta este conectat la priză.
- Înaintea umplerii rezervorului cu apă, deconectați produsul de la priză.
- În timpul utilizării, nu deschideți orificiul de umplere cu apă.
- Utilizați și depozitați produsul pe o suprafață stabilă.

1 Informații importante referitoare la siguranță și mediu înconjurător

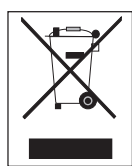
- În momentul când produsul este plasat pe placa sa de bază, asigurați-vă că suprafața de sub placă este echilibrată.
- Așezați întotdeauna fierul de călcat pe suport.
- Dacă produsul este aruncat sau pierde apă sau prezintă alte avarii, contactați service-ul autorizat. Nu utilizați produsul până când acesta nu este reparat.
- În momentul când acesta nu este utilizat sau este lăsat să se răcească, mențineți produsul împreună cu cablul său de alimentare departe de copii cu vârsta mai mică de 8 ani.
- Produsul nu este potrivit pentru a fi utilizat în exterior.
- Utilizați doar componentele originale sau componentele recomandate de către producător.
- Utilizați produsului doar atunci când acesta este conectat la stația de călcat cu abur.
- Nu dezamblați produsul.
- Tensiunea de alimentare a prizelor trebuie să corespundă cu informațiile furnizate pe eticheta produsului.
- Tensiunea de alimentare a produsului trebuie să fie securizată cu o siguranță de minim 16 A.
- Utilizați produsul doar cu o priză cu împământare.
- Nu utilizați produsul cu un prelungitor.
- În momentul când scoateți din priză, nu trageți de cablu.
- Dacă cablul de alimentare este avariata, acesta trebuie să fie reparat sau înlocuit de către dealer, centru de service, sau de un service specializat și autorizat cu calificări similare.
- Înainte de curățare decuplați produsul.
- Nu înfășurați cablul de alimentare în jurul produsului.
- În momentul când produsul este conectat la priză, nu atingeți produsul sau ștecherul acestuia cu mâinile umede.

1 Informații importante referitoare la siguranță și mediu înconjurător

- Talpa și suprafața stației de călcat cu aburi se pot supraîncălzi. Contactul cu suprafețele fierbinți poate cauza arsuri.
- Nu utilizați niciodată produsul în sau lângă zone unde există materiale și locuri combustibile sau inflamabile.
- Dacă mențineți materialele de ambalare, depozitați-le departe de copii.
- Pentru informații detaliate cu privire la curățarea dispozitivului, vă rugăm să consultați secțiunea Curățare și întreținere.

1.2 Conformitate cu Directiva WEEE și depozitarea la deșeurile a produsului uzat

Acest produs respectă Directiva UE WEEE (2012/19/UE). Produsul este marcat cu un simbol de clasificare pentru deșeurile electrice și electronice (WEEE).



Acest simbol indică faptul că produsul nu trebuie eliminat cu alte deșeurile menajere la finalul perioadei de utilizare. Dispozitivele utilizate trebuie returnate la punctul special de reciclare de dispozitive electrice și electronice. Pentru a găsi aceste sisteme de colectare contactați autoritățile locale sau distribuitorul de la care a fost achiziționat produsul. Fiecare gospodărie are un rol important în recuperarea și reciclarea electrocasnicilor vechi.

Eliminarea corespunzătoare a electrocasnicilor utilizate ajută la prevenirea posibilelor consecințe negative pentru mediu și sănătatea umană.

1.3 Conformitate cu Directiva RoHS

Produsul pe care l-ați achiziționat respectă Directiva UE RoHS (2011/65/UE). Nu conține materiale dăunătoare și interzise specificate în Directivă.

1.4 Ambalajul produsului



Ambalajul utilizat pentru produsul dumneavoastră este fabricat din materiale reciclabile. Asigurați-vă că materialele de ambalare sunt eliminate conform reglementărilor locale aplicabile pentru a include materialele în procesul de reciclare pentru protecția mediului înconjurător.

2 Utilizarea

2.1 Utilizare destinată

Acest produs este destinat doar uzului casnic și pentru călcare; nu este potrivit pentru uzul profesional.

2.2 Utilizare inițială



- Înainte de utilizarea inițială, umpleți rezervorul de apă (4) cu apă și evaporați apa de două ori pentru a elimina reziduurile de producție.
- În timpul primei utilizări, se poate elimina un ușor miros. După câteva utilizări, acest miros va dispărea.

2.3 Sfaturi de călcare

- Produsul se încălzește într-un timp scurt; călcați articolele de îmbrăcăminte cum ar fi sintetice, mătase, etc. utilizând setările scăzute de temperatură.
- Călcați articolele care pot obține luciu (mătase de ex) prin rotirea acestora pe partea interioară sau utilizând modul Smart-ECO al produsului.
- În momentul când călcați catifea, utilizați o presiune foarte scăzută și călcați articolul într-o singură direcție.
- Utilizarea aburului poate să producă pete pe articolele de îmbrăcăminte colorate din mătase. Nu utilizați abur.
- Articolele de îmbrăcăminte din 100% lână pot fi călcate prin utilizarea aburului.
- Călcare articolelor de îmbrăcăminte din lână poate cauza luciu. Călcați-le prin rotirea acestora pe partea interioară.



AVERTISMENT: Nu permiteți-i fierului de călcat să vină în contact cu componentele metalice cum ar fi fermoarele și butoni. Acest lucru poate avaria talpa fierului de călcat.

2.4 Setare temperatură

Tip de material	Setare temperatură	Setare abur
Sintetic	•	Fără abur
Mătase	••	Cu abur
Bumbac	•••	Cu abur
In - Blug	Max	Cu abur



Modul Smart - ECO al produsului este potrivit tuturor tipurilor de articole de îmbrăcăminte care pot fi călcate. Dumneavoastră puteți călca în mod sigur. În acest mod, dumneavoastră puteți efectua călcare cu abur prin utilizarea declanșatorului de abur (11).



AVERTISMENT

- Dumneavoastră puteți efectua călcare cu abur la toate nivelele de temperatură cu excepția "•". Apăsăți declanșatorul de abur (11) pentru călcare cu abur.
- În momentul călcării, luați în considerare instrucțiunile de călcare specificate pe eticheta articolelor de îmbrăcăminte.

2.5 Călcare uscată

Produsul dumneavoastră nu va elibera abur atât timp cât dumneavoastră nu apăsați pe declanșatorul de abur (11).

Pentru a efectua o călcare uscată, nu utilizați declanșatorul de abur (11).

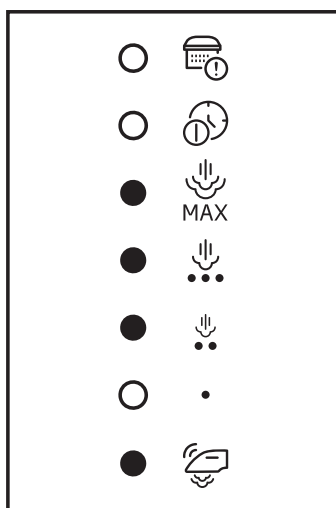
2 Utilizarea

2.6 Reumplerea rezervorului de apă



AVERTISMENT: În momentul când umpleți rezervorul de apă fără a scoate fierul de călcat din stația de călcat cu abur, asigurați-vă că produsul este deconectat.

- Dacă apăsați declanșatorul pentru abur (11) când rezervorul de apă este gol, patru pictograme ce corespund modurilor care au funcția de abur se vor aprinde intermitent, așa cum este indicat în figură.



- Atunci când utilizatorul apasă pe butonul funcției după ce a instalat rezervorul cu apă, lumina va reveni la modul anterior.
- Produsul dumneavoastră este proiectat de a utiliza apă de robinet. Dacă apa de la robinet este foarte dură, noi recomandăm să utilizați un amestec de apă de robinet împreună cu apă potabilă.

2.7 Călcarea cu abur



- Utilizarea pompei poate efectua ceva zgomot în timpul procesului de tragere a apei; acest lucru este normal.
- În momentul utilizării inițiale, produsul pornește în modul Smart - ECO. Acest nivel oferă o temperatură sigură și o cantitate de abur pentru toate articolele de îmbrăcăminte care pot fi călcate.
- Când pictograma setării selectate se aprinde intermitent în ritm constant pe afișaj, produsul dumneavoastră este pregătit pentru călcare.

AVERTISMENT



- Selecția dumneavoastră trebuie să fie corespunzătoare cu articolul de îmbrăcăminte care urmează a fi călcat.
- Dacă pictograma de pe afișaj se aprinde intermitent, acest lucru înseamnă că setarea de temperatură a tălpii nu a ajuns la nivelul dorit.



- Dumneavoastră puteți efectua călcarea cu abur utilizând declanșatorul de abur (11) la toate nivelele de temperatură excepând "•".
- Fierul dumneavoastră va elimina abur prin intermediul tălpii sale (7) atât timp cât dumneavoastră mențineți apăsat declanșatorul de abur.

2 Utilizarea

2.8 Abur vertical



Dumneavoastră puteți călca perdelele și articolele aflate pe umeras datorită caracteristicii de abur vertical. Mențineți produsul la o distanță de 15-30 de cm. de articole de îmbrăcăminte și perdele.



AVERTISMENT: Niciodată nu direcționați aburul către oameni sau animale.


2.9 Oprire automată (Oprire auto)



- Dacă dumneavoastră nu mutați produsul sau nu apăsați butoanele timp de 10 minute, aparatul se va opri automat.
- Dacă dumneavoastră mutați produsul în poziție orizontală sau apăsați pe butoanele acestuia, produsul va începe să funcționeze.
- Ar putea dura 60 de secunde pentru ca talpa (7) să ajungă la temperatura setată anterior.

3 Curățarea și îngrijirea


3.1 Curățarea

 **AVERTISMENT**

- Nu înmuiați stația de călcat cu abur (2) în apă sau în alte lichide. Nu introduceți niciodată în produs oțet, agent de detratere, amidon pentru rufe, parfum sau alte produse auxiliare care ajută la călcare.
- Nu utilizați benzină, solvent și agenți de curățare abrazivi sau raclete dure pentru curățarea produsului.
- Nu utilizați agenți abrazivi de curățare pentru a curăța talpa (7).

 **AVERTISMENT:** Nu spălați produsul sub apă curent sau nu-l înmuiați în apă sau alte lichide.

3.2 Înlocuirea cartușului de colectare al calcarului

 **AVERTISMENT**

- Nu utilizați niciodată agenți de detratere! Acestea pot avaria produsul.
- Nu achiziționați cartușul din locuri altele decât dealerii și centrele de service. Dacă efectuați acest lucru, cartușul nu se potrivește în locașul acestuia și nu va putea fi utilizat. Acest lucru provoacă o defectare în produsului dumneavoastră. Avariile ce survin din utilizarea necorespunzătoare a cartușului nu vor fi acoperite de garanție.
- Dacă nu este instalat cartușul de colectare a calcarului sau acesta este instalat incorect, toate luminile de pe ecran se vor aprinde intermitent pentru a indica instalarea incorectă a cartușului.

3.3 Caracteristica de eliminare a calcarului (Autocurățare)

- După consumarea a circa 15 litri de apă, pictograma „Autocurățare” luminează continuu așa cum se vede în imagine, pentru a indica necesitatea efectuării procesului de autocurățare.

- Aceste pictograme luminează intermitent în timpul procesului de auto-curățare.
- Pe durata procesului de autocurățare, utilizatorul nu poate părăsi afișajul până la finalizarea autocurățării.
- Dacă utilizatorul omite procesul de autocurățare sau scoate din priză fierul de călcat, aparatul va reaminti nevoia de efectuare a operației de autocurățare cu ajutorul aprinderii pictogramelor respective și a trei semnale sonore de avertizare la începutul fiecărei sesiuni de călcare.
- După finalizarea procesului de îndepărtare a calcarului (autocurățare), aparatul revine automat la modul Smart-ECO.



3 Curățarea și îngrijirea

3.4 Depozitarea

- Dacă nu doriți să utilizați produsul pentru o perioadă lungă de timp, depozitați-l cu grijă.
- Decuplați produsul și așteptați ca acesta să se răcească complet înainte de depozitare.
- Eliminați apa aflată în rezervorul de apă (5).
- Depozitați aparatul la loc răcoros și uscat.
- Mențineți produsul departe de copii.

3.5 Manevrarea și transportul

- În timpul manevrării și transportului, transportați produsul în ambalajul său original. Ambalajul produsului îl protejează împotriva avariilor fizice.
- Nu plasați sarcini grele pe aparat sau pe ambalaj. Produsul poate fi avariat.
- Aruncarea produsului îl poate face inoperațional sau cauza avarii permanente.



Pentru punerea în funcțiune, utilizare generală și curățare urmați instrucțiunile de la paginile 5-6-7 ale acestui manual de operare.



CERTIFICAT DE GARANȚIE

Tensiune de alimentare/frecvență: 220-240V~, 50-60Hz

Importator: ARCTIC S.A., Găești, Dâmbovița, str. 13 Decembrie nr. 210, email: office@arctic.ro

TIP: Aspirator Fier /Stație de călcat Radiator electric
 Aerotermă Ventilator

Model / Serie:.....

VÂNZĂTOR

Nr. factură:.....Data:

Vânzător (firma, localitatea):

CUMPĂRĂTOR

NumeLocalitatea

Str.Nr.BlocSc.Et.Ap.

Județ TelefonE-mail

S-a efectuat proba de funcționare a aparatului, s-a prezentat modul de folosire, s-au predat instrucțiunile de utilizare și toate accesoriile. Am primit aparatul în perfectă stare de funcționare.

Stimați clienți,

La cumpărare vă recomandăm să solicitați efectuarea probei de funcționare și să verificați existența instrucțiunilor de utilizare și a accesoriilor.

Pentru a putea beneficia de toate avantajele produselor și serviciilor noastre vă rugăm:

- să citiți cu atenție și să respectați recomandările prezentate în "Instrucțiunile de utilizare".
- să păstrați cu grijă acest certificat pentru a-l putea prezenta (împună cu documentul fiscal de achiziție), personalului SERVICE, la orice sesizare efectuată în perioada de garanție.

Vă mulțumim că ați optat pentru cumpărarea unui produs Beko!

Durata medie de utilizare a produsului este de 5 ani!

Perioada de garanție legală de conformitate este de 2 ani de la intrarea produsului în posesia consumatorului.

Art. 22, alin. 3-6, din L449/2003, modificata de OG 9/2016:

- (3) Timpul de nefuncționare din cauza lipsei de conformitate apărute în cadrul termenului de garanție prelungeste termenul de garanție legală de conformitate și cel al garanției comerciale și curge, după caz, din momentul la care a fost adusă la cunoștința vânzătorului lipsa de conformitate a produsului sau din momentul prezentării produsului la vânzător/unitatea service până la aducerea produsului în stare de utilizare normală și, respectiv, al notificării în scris în vederea ridicării produsului sau predării efective a produsului către consumator.
- (4) Produsele de folosință îndelungată care înlocuiesc produsele defecte în cadrul termenului de garanție vor beneficia de un nou termen de garanție care curge de la data preschimbării produsului.
- (5) Produsele de folosință îndelungată defectate în termenul de garanție legală de conformitate, atunci când nu pot fi reparate sau când durata cumulată de nefuncționare din cauza deficiențelor apărute în termenul de garanție legală de conformitate depășește 10% din durata acestui termen, la cererea consumatorului, vor fi înlocuite de vânzător sau acesta va restitui consumatorului contravaloarea produsului respectiv.
- (6) Termenul de garanție curge de la data intrării bunului respectiv în posesia consumatorului, inclusiv pentru bunurile noi de folosință îndelungată, obținute prin tragere la sorți la tombole, câștigate la concursuri și similare sau acordate cu reducere de preț ori gratuit de către operatorii economici.

Garanția oferită de producător nu exclude garanția de viciu ascuns, conform OG 21/1992 (R2) privind protecția consumatorului și Codul Civil.



Service-ul acestui produs este asigurat de ARCTIC S.A. cu sediul în Găești, Dâmbovița, str. 13 Decembrie nr. 210. • *9010 • www.arctic.ro • www.beko.ro • e-mail: service@beko.ro
Program Call Center: Luni - Vineri 08:30 - 20:00; Sâmbătă 08:30 - 17:00

UNITĂȚILE SERVICE ALE ARCTIC S.A. EXECUTĂ REPARAȚII ÎN TERMENUL DE GARANȚIE ȘI ÎN AFARA ACESTUIA

Nr. crt.	Data Reclamației	Data primirii în reparație	Reparat			Reparația curentă și/sau componenta înlocuită	Prelungirea termenului de garanție	Efectuarea verificării	
			Programat	Data ridicării aparatului	Cauza întârzierii			SERVICE	CLIENT

CONDIȚII DE GARANȚIE LEGALĂ DE CONFORMITATE ȘI GARANȚIE COMERCIALĂ:

Pentru orice defecțiune apărută în perioada de garanție sau post garanție, apelați la magazinul de unde a fost achiziționat produsul sau direct la Call Center Arctic.

Prelungirea termenului de garanție se va înscrice în certificatul de garanție de către unitatea SERVICE care a efectuat reparația.

Garanția acoperă reparația și/sau înlocuirea pieselor constatate ca defecte (necauzate de consumator) de către tehnicienii Service.

Termenul de realizare a operațiilor de reparație, înlocuire sau întreținere este de 15 zile calendaristice de la data la care cumpărătorul a sesizat defecțiunea la magazinul de unde a achiziționat produsul sau direct la Call Center Arctic.

Reclamațiile referitoare la aspectele prevăzute mai jos, se rezolvă numai contra cost:

- a) nefuncționarea lămpilor de iluminare;
- b) accesoriile care nu au defecte ascunse de material constatate de tehnicienii Service;
- c) piesele și accesoriile care prezintă lovituri, zgârieturi, spărturi sau deformări.

PRODUSUL NU BENEFICIAZĂ DE GARANȚIE LEGALĂ DE CONFORMITATE ȘI DE GARANȚIE COMERCIALĂ ÎN URMĂTOARELE CAZURI:

1. Nu au fost respectate instrucțiunile de transport, manipulare, instalare, utilizare și întreținere prescrite.
2. Subansamblurile și accesoriile casabile care se deteriorează în timpul transportului vor fi înlocuite de vânzător (în cazul în care asigură transportul).
3. Garanția nu se acordă subansamblelor și accesoriilor casabile ale produselor care suferă deteriorări din vina consumatorului.
4. Tensiunea de alimentare are valori care nu se încadrează în limitele prevăzute de standarde (SR EN 50160).
5. Instalația electrică a utilizatorului prezintă improvizatii sau neconformități.
6. Produsul a fost folosit în alte scopuri decât cel pentru care a fost proiectat.
7. Produsul a suportat intervenții (reparații, modificări) din partea unor persoane neautorizate de producător.

Drepturile consumatorului sunt cele prevăzute în Legea 449/2003 (republicată) și OG 21/1992 (republicată).