

GB	Instruction Manual	2
FR	Manuel d'Instructions	10
DE	Bedienungsanleitung	18
RU	Руководство по эксплуатации	26

Flexa

Уважаемые дамы и господа,
если вы аккуратно будете
придерживаться данных в настоящем
Руководстве по эксплуатации
рекомендаций,
ваша вытяжка будет долго и
исправно вам служить, а качество ее
работы будет постоянно высоким.

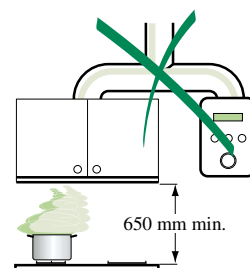
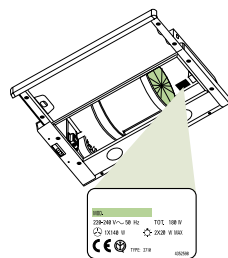
СОДЕРЖАНИЕ

СОВЕТЫ И РЕКОМЕНДАЦИИ	27
ХАРАКТЕРИСТИКИ	28
УСТАНОВКА	29
ЭКСПЛУАТАЦИЯ	31
УХОД	32

СОВЕТЫ И РЕКОМЕНДАЦИИ

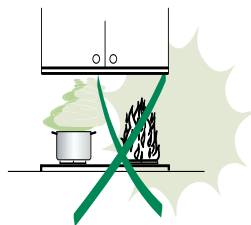
УСТАНОВКА

- Производитель отклоняет всякую ответственность за ущерб, нанесенный неправильной или несоответствующей правилам установкой прибора.
- Между плитой и вытяжкой должно быть оставлено минимальное безопасное расстояние 650 мм.
- Проверить соответствие напряжения сети значению, указанному на табличке, закрепленной внутри вытяжки.
- По приборам Класса I^a проверить, чтобы электропроводка в доме гарантировала правильное заземление.
- Соединить вытяжку с выпускным отверстием всасываемого воздуха трубой диаметром 120 мм или больше. Труба должна быть как можно короче.
- Не подключать прибор к выпускным трубам дымов, возникающих в результате процесса горения (котлы, камины и проч.).
- В случае если в помещении используется как вытяжка, так и приборы, не работающие на электроэнергии (например, приборы на газу), необходимо должным образом проветривать помещение. Если на кухне нет сквозного отверстия наружу, сделать его, чтобы обеспечить приток свежего воздуха.



ЭКСПЛУАТАЦИЯ

- Вытяжка спроектирована только для применения ее в быту для уничтожения запахов от приготовления пищи, поэтому не следует использовать ее в других целях.
- Не оставлять сильное пламя горящих горелок под работающей вытяжкой.
- Всегда регулировать силу пламени, чтобы огонь не выходил за периметр дна кастрюль.
- Необходимо следить за работой фритюрниц, так как сильно нагретое масло может воспламениться.
- Вытяжкой не должны пользоваться дети и лица, не умеющие с ней правильно обращаться.

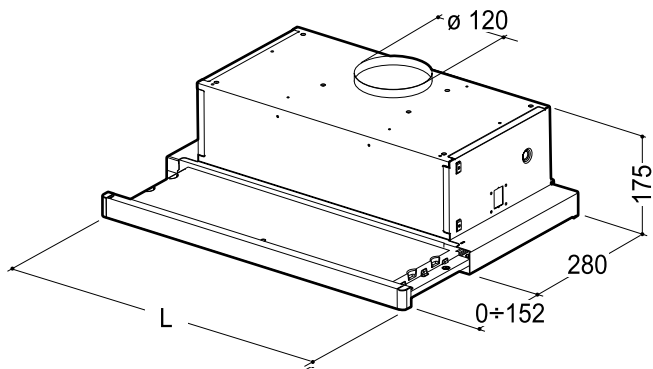


УХОД

- Прежде чем приступать к любой операции по уходу за вытяжкой, отключить прибор от сети, вынув вилку из розетки или отключив главный выключатель.
- Проводить тщательный и своевременный уход за фильтрами с рекомендуемой периодичностью.
- Проводить уборку поверхностей вытяжки влажной тряпкой с жидким нейтральным моющим средством.

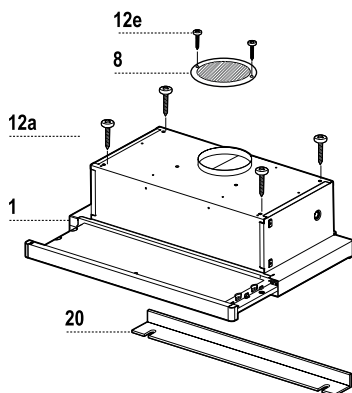
ХАРАКТЕРИСТИКИ

Габариты



Тип ВЫТЯЖКИ	45	50	55	60	70	80	90
L	448	498	548	598	698	798	898

Компоненты



Об.	Кол	Компоненты прибора
1	1	Корпус вытяжки в комплекте с устройствами управления, освещением, вентилятором, фильтрами
8	1	Направленная решетка выхода воздуха
20	1	Закрывающий профиль
30	2	Закрывающие боковины

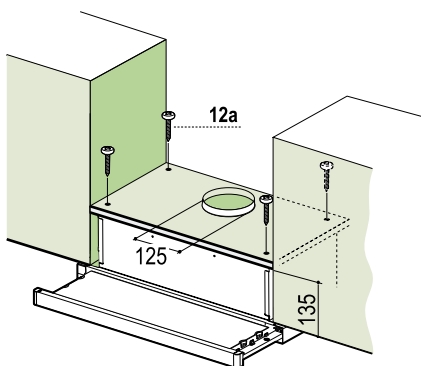
Об.	Кол	Компоненты установки
12a	4	Винты 4,2 x 44,4
12e	2	Винты 2,9 x 9,5

Кол	Документация
1	Руководство по эксплуатации

Отверстия опорной плиты и крепление вытяжки

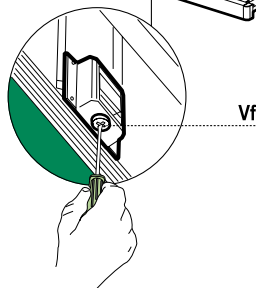
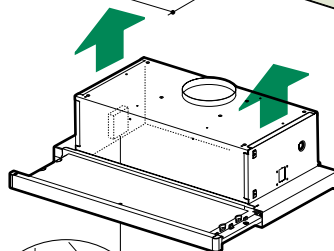
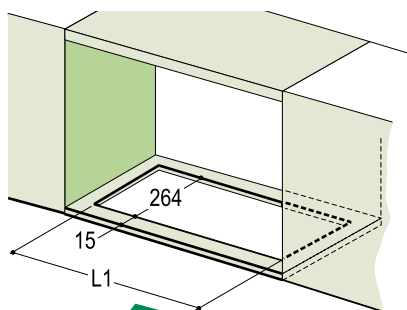
КРЕПЛЕНИЕ НА ВИНТАХ

- Опорная плита вытяжки должна находиться на расстоянии 135 мм от нижней плоскости подвесных полок.
- Высверлить на опорной плите $\varnothing 4,5$ мм, используя при этом прилагаемый шаблон.
- Сделать на опорной плите отверстие $\varnothing 125$ мм, используя при этом прилагаемый шаблон.
- Закрепить входящими в комплект 4 винтами **12a** (4,2 x 44,4).
- Вставить нажимные закрывающие боковины **30** в специальные отверстия.



КРЕПЛЕНИЕ БАЙОНЕТНЫМ СОЕДИНЕНИЕМ

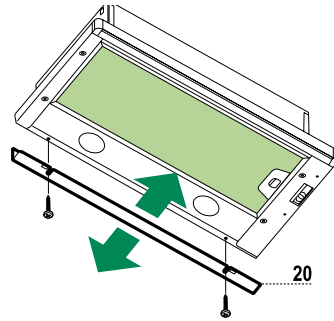
- Можно закрепить вытяжку непосредственно к нижней плоскости подвесных полок (мин. 650 мм от плиты) при помощи боковых кронштейнов с байонетным соединением.
- Подготовить, как показано на рисунке, нижнюю плоскость подвесной полки для крепления вытяжки.
- Повесить вытяжку и закрепить байонетные соединения кронштейнов.
- Фиксировать соединения винтами **Vf** под вытяжкой.



Тип вытяжки	45	50	55	60	70	80	90
L1	352	402	452	502	602	702	802

ЗАКРЫВАЮЩИЙ ПРОФИЛЬ

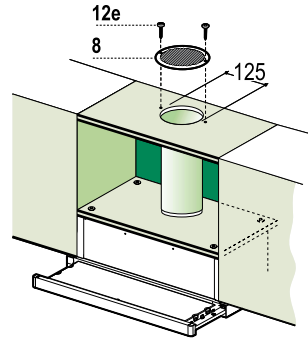
- Пространство между краем вытяжки и задней стенкой можно закрыть входящим в установочный комплект профилем **20** и закрепить его соответствующими винтами.



Соединения

ВЫХОД ВОЗДУХА ИЗ ФИЛЬТРУЮЩЕЙ ВЫТЯЖКИ

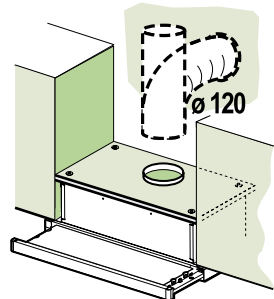
- Сделать в полке над вытяжкой отверстие \varnothing 125 мм.
- Соединить выпускное отверстие в корпусе вытяжки с верхней плоскостью подвесной полки жесткой или гибкой трубой \varnothing 120 мм, тип которой может выбрать монтажник.
- Закрепить трубу соответствующими зажимами. Необходимый для этого материал не входит в комплект поставки.
- Закрепить решетку **8** на выпускном отверстии обработанного воздуха 2 винтами **12e** (2,9 x 9,5) (прилагаются).
- Проверить наличие в вытяжке фильтров от запахов на активном угле.



ВЫХОД ВОЗДУХА ИЗ ВСАСЫВАЮЩЕЙ ВЫТЯЖКИ

Для установки всасывающей вытяжки соединить ее с отводящей жесткой или гибкой трубой \varnothing 120 мм, тип которой может выбрать монтажник.

- Закрепить трубу соответствующими зажимами. Необходимый для этого материал не входит в комплект поставки.
- Вынуть из вытяжки, если есть, фильтры от запахов на активном угле.

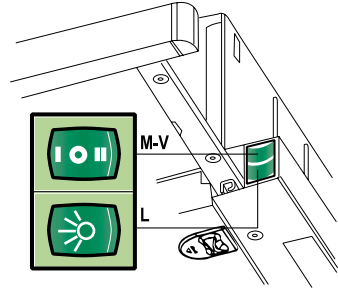
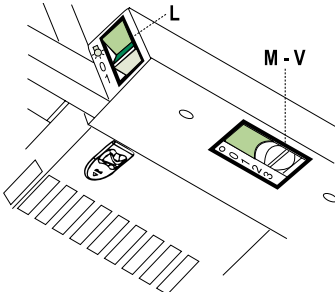


ЭЛЕКТРИЧЕСКОЕ ПОДКЛЮЧЕНИЕ

- Соединить вытяжку с электрической сетью, установив двухполюсный выключатель с разведением контактов минимум на 3 мм.
- После установки вытяжки и перед первым ее включением нужно энергично открыть выдвигающую каретку так, чтобы был слышен щелчок останова.

ЭКСПЛУАТАЦИЯ

Панель управления



L Освещение Включает и выключает осветительное оборудование

M Мотор Включает и выключает мотор всасывания

V Скорость Регулирует рабочую скорость:

1. Минимальная скорость - пригодна для непрерывной смены воздуха при наличии малого количества пара от готовки; отличается бесшумностью работы.
2. Средняя скорость - пригодна для наибольшей части условий эксплуатации благодаря отличному соотношению двух показателей: пропускная способность обработанного воздуха и уровень шума.
3. Максимальная скорость - пригодна для обработки наибольших испарений от готовки даже в течение длительного времени.

L Освещение Включает и выключает осветительное оборудование

M Мотор Включает и выключает мотор всасывания

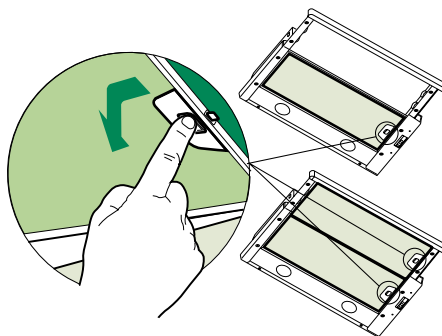
V Скорость Регулирует рабочую скорость:

1. Минимальная скорость - пригодна для непрерывной смены воздуха при наличии малого количества пара от готовки; отличается бесшумностью работы.
2. Максимальная скорость - пригодна для обработки наибольших испарений от готовки даже в течение длительного времени.

Противожировые фильтры

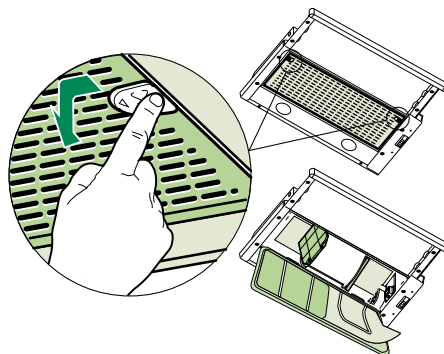
ОЧИСТКА САМОНЕСУЩИХ МЕТАЛЛИЧЕСКИХ ПРОТИВОЖИРОВЫХ ФИЛЬТРОВ

- Такие фильтры можно мыть в посудомоечной машине не реже одного раза в 2 месяца или даже чаще в случае особо интенсивного использования вытяжки.
- Вынуть фильтры по очереди, отсоединив соответствующий крепеж.
- Помыть фильтры, следя за тем, чтобы они не сгибались, и просушить их, прежде чем поставить на место.
- Установить фильтры так, чтобы ручка была повернута наружу, где она видна.



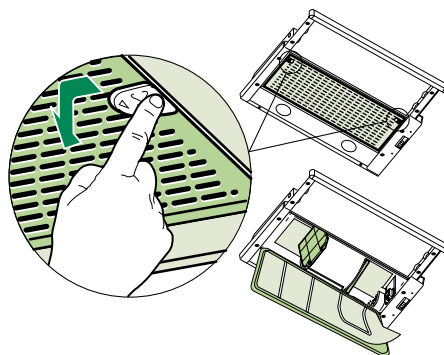
ОЧИСТКА МНОГОСЛОЙНЫХ МЕТАЛЛИЧЕСКИХ ПРОТИВОЖИРОВЫХ ФИЛЬТРОВ

- Такие фильтры можно мыть в посудомоечной машине не реже одного раза в 2 месяца или даже чаще в случае особо интенсивного использования вытяжки.
- Отсоединить опорную решетку фильтров боковыми скользящими ручками.
- Снять проволочные фиксаторы фильтров.
- Вынуть, помыть и просушить фильтры, прежде чем поставить их на место.
- Установить фильтры на опорную решетку, закрепить их проволочными фиксаторами и закрыть решетку.



ЗАМЕНА ПРОТИВОЖИРОВОГО СИНТЕТИЧЕСКОГО ФИЛЬТРА

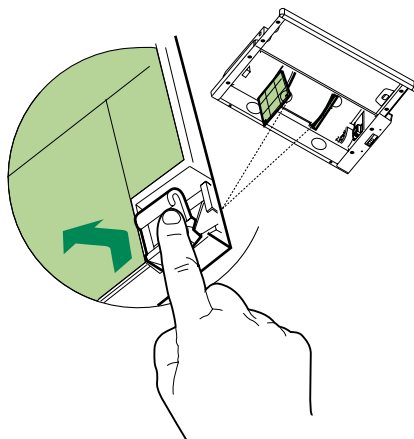
- Такой фильтр нельзя мыть, его следует менять в среднем раз в 2 месяца или даже чаще в случае особо интенсивного использования вытяжки.
- Отсоединить рамку фильтра боковыми скользящими ручками.
- Снять проволочный фиксатор фильтра.
- Вынуть насыщенный синтетический фильтр.
- Закрепить новый синтетический фильтр проволочным фиксатором и закрыть рамку фильтра.



Фильтры от запахов (фильтрующая вытяжка)

ЗАМЕНА УГОЛЬНЫХ ФИЛЬТРОВ

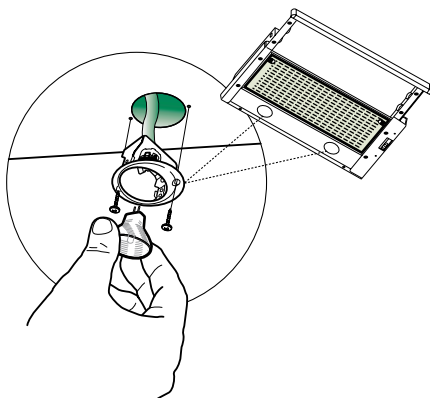
- Такие фильтры нельзя мыть и восстанавливать, их следует менять в среднем раз в 4 месяца или даже чаще в случае особо интенсивного использования вытяжки.
- Вынуть металлические противожировые фильтры или открыть решетку фильтров.
- Вынуть насыщенные фильтры от запахов на активном угле, открыв крепежные крюки.
- Поставить новые фильтры в положение.
- Закрепить металлические противожировые фильтры или закрыть решетку фильтров.



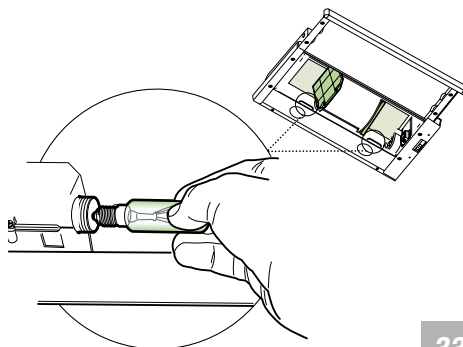
Освещение

ЗАМЕНА ЛАМПОЧЕК

- Галогенные лампочки 20 Вт
- Вынуть 2 крепежных винта лампового патрона и вынуть его из вытяжки.
- Вынуть лампочку из патрона.
- Заменить ее на новую с такими же характеристиками; как следует вставить два штифта в патрон.
- Установить патрон на место и закрепить его двумя снятыми ранее винтами.



- Лампы накаливания 40 Вт
- Вынуть металлические противожировые фильтры или открыть решетку фильтров.
- Отвинтить лампочки и заменить их на новые с такими же характеристиками.
- Установить металлические противожировые фильтры или закрыть решетку фильтров.





This appliance conforms to European Low Voltage Directive 75/23/CEE governing electrical safety, European Directive 89/336/CEE on Electromagnetic Compatibility and Directive 93/68/CEE regarding CE Marking.

Cet appareil est conforme à la norme européenne en matière de basse tension C.E.E. 73/23 de sécurité électrique ainsi qu'aux normes européennes : C.E.E. 89/336 en matière de compatibilité électromagnétique et C.E.E. 93/68 en matière de label CE.

Dieses Gerät entspricht folgenden EG-Richtlinien: Niederspannungsrichtlinie EWG 73/23 hinsichtlich elektrischer Sicherheit, Richtlinie Elektromagnetische Verträglichkeit EWG 89/336 und Richtlinie EWG 93/68 hinsichtlich der CE-Kennzeichnung.

Данный прибор соответствует европейскому стандарту по низкому напряжению ЕЭС 73/23, который относится к нормам электрической безопасности и европейским нормативным правилам: ЕЭС 89/336 по электромагнитной совместимости и ЕЭС 93/68 по маркировке ЕС.

McGrp.Ru



Сайт техники и электроники

Наш сайт McGrp.Ru при этом не является просто хранилищем [инструкций по эксплуатации](#), это живое сообщество людей. Они общаются на форуме, задают вопросы о способах и особенностях использования техники. На все вопросы очень быстро находят ответы от таких же посетителей сайта, экспертов или администраторов. Вопрос можно задать как на форуме, так и в специальной форме на странице, где описывается интересующая вас техника.