

**Haier**

# РУКОВОДСТВО ПО ЭКСПЛУАТАЦИИ

ХОЛОДИЛЬНИК-МОРОЗИЛЬНИК

## **МОДЕЛЬ**

HBCN5177U1  
HBCN5190U1  
HBCN7190U1

ПОЖАЛУЙСТА, ВНИМАТЕЛЬНО ПРОЧИТАЙТЕ ДАННОЕ РУКОВОДСТВО ПЕРЕД  
ИСПОЛЬЗОВАНИЕМ УСТРОЙСТВА. СОХРАНИТЕ ЕГО ДЛЯ ДАЛЬНЕЙШЕГО ИСПОЛЬЗОВАНИЯ.

## Благодарим вас за выбор бытовой техники Haier!

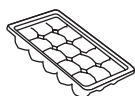
Перед использованием устройства внимательно прочтите настоящее руководство. В нем содержится важная информация, которая поможет вам максимально эффективно использовать устройство и обеспечить его безопасную и правильную установку и обслуживание.

Храните это руководство в удобном месте, чтобы вы всегда могли воспользоваться им для безопасного и правильного использования устройства.

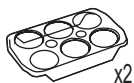
При продаже или передаче устройства другому пользователю обязательно передайте вместе с ним и это руководство, чтобы новый владелец мог ознакомиться с правилами эксплуатации и техникой безопасности.

### Комплектность

Проверьте комплектность и документацию в соответствии с этим списком:



Контейнер для льда

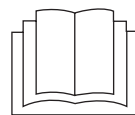


Лоток для яиц

x2



Маркировка энергоэффективности



Руководство по технике безопасности



Винт

x4



Крышка

x2



Губчатая прокладка

x2



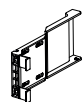
Направляющая

x4

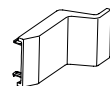


Сборка направляющих

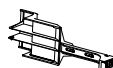
x4



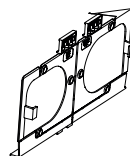
Крепежная пластина



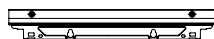
Накладка петли



Крепежная пластина II



Нижняя неподвижная пластина



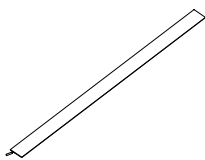
Верхняя неподвижная пластина



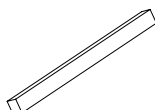
Нижняя панель



Нижнее крепление боковой панели



Уплотнительная резинка



Губчатый уплотнитель



Верхняя крышка

# СОДЕРЖАНИЕ

## 1

### ПРАВИЛА ТЕХНИКИ БЕЗОПАСНОСТИ

Правила техники безопасности \_\_\_\_\_ 4

## 2

### УСТАНОВКА

Установка \_\_\_\_\_ 5

## 3

### ПЕРЕД ПЕРВЫМ ИСПОЛЬЗОВАНИЕМ

Перед первым использованием \_\_\_\_\_ 12

Функция удаленного доступа \_\_\_\_\_ 16

## 4

### ОПИСАНИЕ УСТРОЙСТВА

Описание устройства \_\_\_\_\_ 17

Панель управления \_\_\_\_\_ 19

## 5

### ЭКСПЛУАТАЦИЯ

Эксплуатация \_\_\_\_\_ 20

Оборудование \_\_\_\_\_ 25

## 6

### УХОД И ОЧИСТКА

Уход и очистка \_\_\_\_\_ 28

## 7

### ПОИСК И УСТРАНЕНИЕ НЕИСПРАВНОСТЕЙ

Поиск и устранение неисправностей \_\_\_\_\_ 30

Гарантийные условия \_\_\_\_\_ 34

Служба поддержки клиентов \_\_\_\_\_ 35

## 8

### ТЕХНИЧЕСКИЕ ХАРАКТЕРИСТИКИ

Технические характеристики \_\_\_\_\_ 36

Подключение встраиваемого холодильника к Wi-Fi \_\_\_\_\_ 38

# 1. ПРАВИЛА ТЕХНИКИ БЕЗОПАСНОСТИ



**ВНИМАНИЕ!** Важная информация по технике безопасности



**ВНИМАНИЕ:** Общая информация и рекомендации



**Экологическая информация**



**Утилизация**

Внесите свой вклад в защиту окружающей среды и здоровья людей. Отправьте упаковку на переработку, поместив ее в соответствующий контейнер. Так же поступайте с отходами электрического и электронного оборудования. Запрещается утилизировать устройства, обозначенные данным символом, вместе с бытовыми отходами. Направьте устройство в местный пункт утилизации или обратитесь в муниципальное управление.



**ВНИМАНИЕ!**

**Опасность получения травм или удушья!**

Хладагенты и газы подлежат специальной утилизации. Перед утилизацией убедитесь, что трубки в контуре хладагента не повреждены. Отсоедините устройство от сети электропитания. Срежьте сетевой кабель и утилизируйте его. Извлеките полки и выдвижные контейнеры, снимите дверную защелку и уплотнения, чтобы дети и домашние животные не могли быть заперты внутри устройства.



**ВНИМАНИЕ!**

**Опасность возгорания/воспламенения материала.**

Символ указывает на опасность возгорания, так как в устройстве содержатся легковоспламеняющиеся материалы. Соблюдайте осторожность, чтобы не допустить возникновения пожара из-за возгорания легковоспламеняющихся материалов.

## 2. УСТАНОВКА

2

УСТАНОВКА

### Распаковка



#### ВНИМАНИЕ!

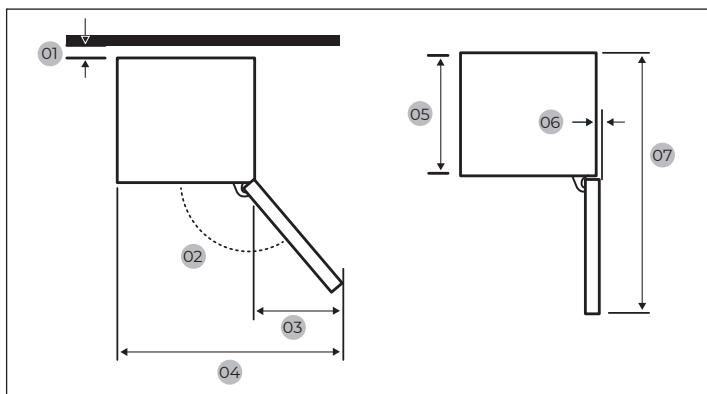
- ▶ Холодильник-морозильник — тяжелое устройство. Для его перемещения требуется как минимум два человека.
- ▶ Храните все упаковочные материалы в недоступном для детей месте и утилизируйте их безопасным для окружающей среды образом.
- ▶ Извлеките холодильник-морозильник из упаковки.
- ▶ Снимите все упаковочные материалы.

### Условия окружающей среды

Температура в помещении всегда должна быть в диапазоне 10–43 °С, так как она может влиять на температуру внутри устройства и его энергопотребление. Не устанавливайте устройство рядом с другими устройствами, излучающими тепло (духовыми шкафами, холодильниками), без изоляции.

### Требования к пространству

Требуемое пространство при открытой двери (без учета панели дверцы)

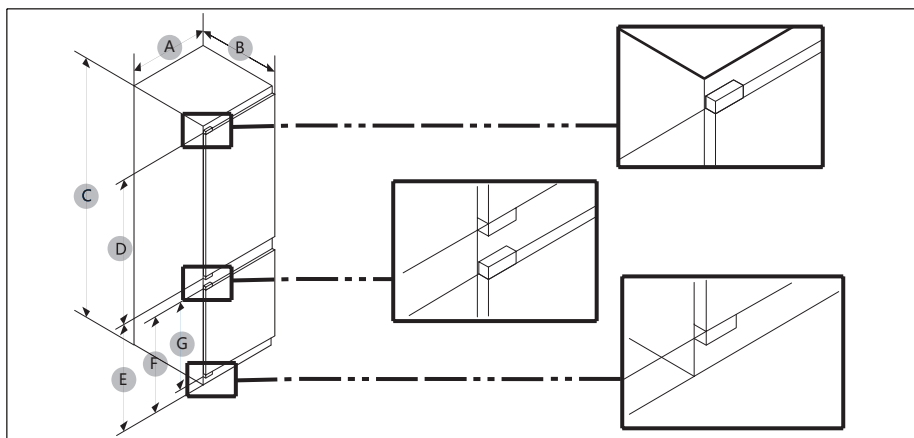


| Модель | HBCN5177U1<br>HBCN5190U1       | HBCN7190U1                     |
|--------|--------------------------------|--------------------------------|
| 01 *   | 10 (мин.) / 30 (рекомендуется) | 10 (мин.) / 30 (рекомендуется) |
| 02     | 95° (рекомендуется)            | 95° (рекомендуется)            |
| 03     | 43                             | 55                             |
| 04     | 583                            | 745                            |
| 05     | 515                            | 515                            |
| 06     | 3                              | 3                              |
| 07     | 1060                           | 1210                           |

\* 01: От шкафа до задней стенки устройства.

(единица измерения: мм)

## Размеры устройства



| Модель            | A (мм) | B (мм) | C (мм) | D (мм) | E (мм) | F (мм) | G (мм) |
|-------------------|--------|--------|--------|--------|--------|--------|--------|
| <b>HBCN5177U1</b> | 540±2  | 550±2  | 1772±2 | 970    | 745    | 662    | 618    |
| <b>HBCN5190U1</b> | 540±2  | 550±2  | 1935±2 | 1133   | 745    | 662    | 618    |
| <b>HBCN7190U1</b> | 690±2  | 550±2  | 1935±2 | 1133   | 745    | 662    | 618    |

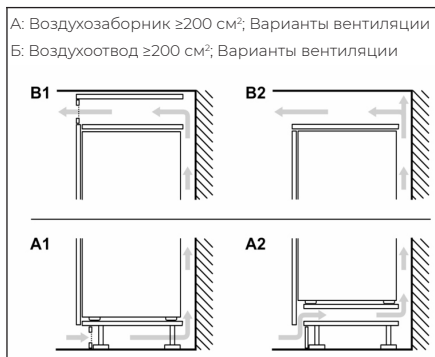
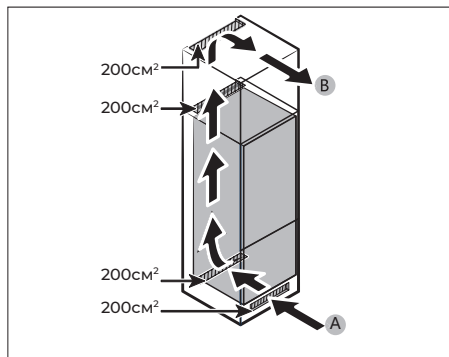


### ПРИМЕЧАНИЕ

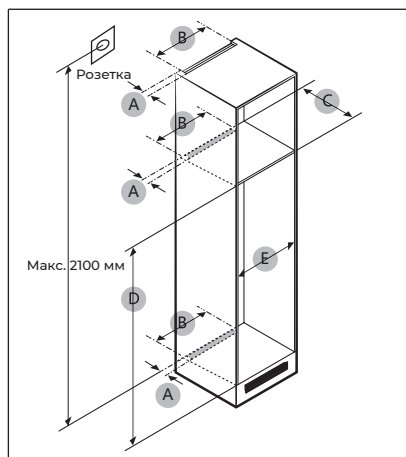
- Указанное энергопотребление приведено с учетом зазора в 10 мм между шкафом и задней стенкой устройства. Устройство будет исправно работать даже при зазоре менее 10 мм, однако станет потреблять немного больше энергии.
- Мы рекомендуем использовать шкаф толщиной 18 мм с петлями толщиной менее 20 мм.
- Приведенные в таблице измерения могут варьироваться в зависимости от метода измерения.
- Встраивание устройства см. в Инструкции по установке.

## Схема вентиляции в разрезе

Для обеспечения достаточной вентиляции устройства по соображениям безопасности необходимо соблюдать требования к поперечному сечению вентиляции.



## Размеры шкафа



## ВНИМАНИЕ!

Гарантия не распространяется на любую неисправность устройства, вызванную следующими причинами:

1. Несоблюдение рекомендаций касательно места установки или неправильные размеры шкафа.
2. Неисправность шкафа.
3. Ошибки при установке устройства или при использовании.

## Установка

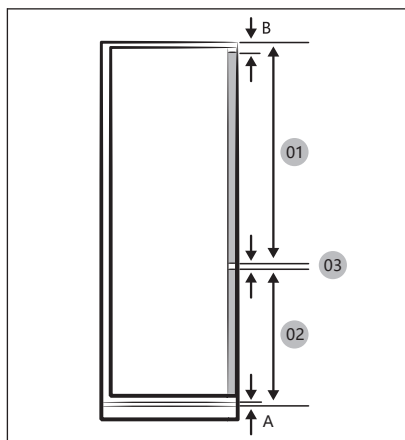
Требования к месту установки см. на рисунках и в таблицах ниже.

| Модель     |                        | A<br>(мм) | B<br>(мм) | C<br>(мм) | D<br>(мм) | E<br>(мм) | Примечание   |
|------------|------------------------|-----------|-----------|-----------|-----------|-----------|--------------|
| HBCN5177U1 | Мин.                   | 50        | 400       | 560       | 1778      | 560       | Петля: 17 мм |
|            | Рекомендуемое значение |           |           | 580       | 1780      | 562       |              |
|            | Макс.                  |           |           | -         | 1782      | 568       |              |
| HBCN5190U1 | Мин.                   | 50        | 400       | 560       | 1941      | 560       | Петля: 17 мм |
|            | Рекомендуемое значение |           |           | 580       | 1943      | 562       |              |
|            | Макс.                  |           |           | -         | 1945      | 568       |              |
| HBCN7190U1 | Мин.                   | 50        | 400       | 560       | 1941      | 710       | Петля: 17 мм |
|            | Рекомендуемое значение |           |           | 580       | 1943      | 714       |              |
|            | Макс.                  |           |           | -         | 1945      | 718       |              |



## ПРИМЕЧАНИЕ

- Если ширина шкафа превышает 568 мм, прокладка (между холодильником и шкафом) может ослабнуть.
- Если высота шкафа превышает максимальное значение (1782 мм), для заполнения зазора необходимо использовать другие отделочные материалы (для модели HBCN5177U1).
- Если высота шкафа превышает максимальное значение (1945 мм), для заполнения зазора необходимо использовать другие отделочные материалы (для модели HBCN5190U1).



## ПРИМЕЧАНИЕ

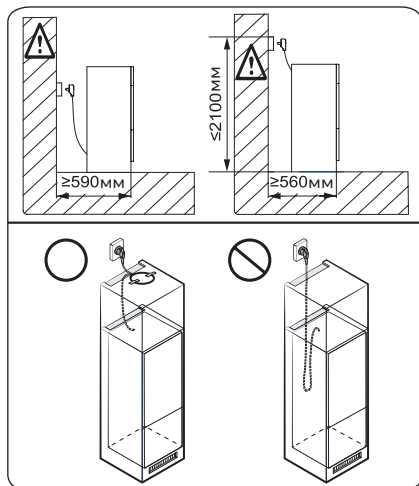
Для установки шкафа, требующего зазор 4 мм, см. справочную таблицу ниже.

- A. Нижний край передней панели над вентиляционным отверстием
- B. Выступающая часть передней панели

(единица измерения: мм)

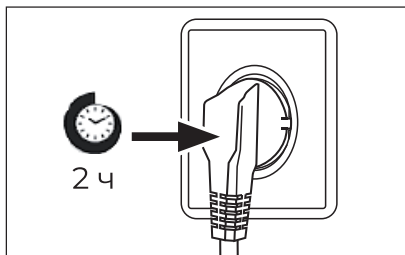
| Модель | HBCN5177U1  | HBCN5190U1<br>HBCN7190U1    |
|--------|---|-----------------------------|
| 01     | Мин. 1028+Б<br>Макс. 1106+Б   | Мин. 1191+В<br>Макс. 1269+Б |
| 02     | Мин. 662+А<br>Макс. 740+А   | Мин. 662+А<br>Макс. 740+А   |
| 03     | 4 мм (зазор между панелями дверей холодильной и морозильной камеры) |                             |

## Учет расположения розеток и места установки

**ПРИМЕЧАНИЕ**

Если вы устанавливаете холодильник в шкаф глубиной 560 мм, убедитесь, что кабель электропитания расположен сбоку от холодильника, прежде чем подключать его к розетке. Размещение кабеля электропитания в задней части холодильника может привести к большему потреблению электроэнергии.

## Время выдержки перед включением



Не требующее обслуживания смазочное масло находится внутри кожуха компрессора. Это масло может перетекать по трубкам во время наклонной транспортировки. Перед подключением устройства к источнику питания необходимо подождать не менее 2 часов, чтобы масло возвратилось в кожух.

## Подключение к сети питания

Перед каждым подключением убедитесь в следующем:

- ▶ параметры источника питания, розетки и предохранители соответствуют требованиям, указанным на заводской табличке;
- ▶ розетка питания не является частью розеточного блока или удлинителя и заземлена,
- ▶ вилка и розетка строго соответствуют друг другу.

Вставьте вилку в правильно установленную розетку.



### **ВНИМАНИЕ!**

При повреждении шнура питания его замену во избежание опасности должны производить изготовитель, сервисная служба или подобный квалифицированный персонал.

## 3. ПЕРЕД ПЕРВЫМ ИСПОЛЬЗОВАНИЕМ

**Перед первым включением устройства прочтите следующие рекомендации по технике безопасности:**



### **ВНИМАНИЕ!**

#### **Перед первым использованием**

- ▶ Убедитесь в отсутствии повреждений при транспортировке.
- ▶ Перед установкой выждите не менее двух часов, чтобы обеспечить максимальную эффективность контура хладагента.
- ▶ Ввиду большого веса устройства выполнять все манипуляции с ним должны как минимум два человека.
- ▶ Снимите все упаковочные материалы, храните их в недоступном для детей месте и утилизируйте их безопасным для окружающей среды образом.
- ▶ Вымойте внутреннюю и внешнюю поверхность устройства водой и мягким моющим средством перед размещением пищевых продуктов.
- ▶ После того как устройство будет выровнено и вымыто, подождите не менее 2–5 часов, прежде чем подключать его к источнику питания. См. раздел УСТАНОВКА.
- ▶ Прежде чем загружать продукты, предварительно установите высокие значения параметров для камер. Режим интенсивной заморозки помогает быстро охладить камеры.
- ▶ Температура холодильной камеры и температура морозильной камеры автоматически устанавливаются на уровне 5 °C и -18 °C соответственно. Это рекомендуемые настройки. При желании вы можете изменить эти значения температуры вручную. См. раздел РЕГУЛИРОВКА ТЕМПЕРАТУРЫ.

#### **Установка**

- ▶ Устройство следует разместить в хорошо проветриваемом месте. Над устройством и вокруг него должно оставаться не менее 10 см свободного пространства.
- ▶ Не устанавливайте устройство в местах скопления влаги и в местах, где на него могут попасть брызги воды. Брызги воды и пятна вытирайте мягкой чистой тканью.
- ▶ Не устанавливайте устройство в зоне попадания прямых солнечных лучей или вблизи источников тепла (например, плит, обогревателей).
- ▶ Устройство должно быть установлено в месте, соответствующем его размеру и целевому назначению, и выровнено по горизонтали.
- ▶ Не перекрывайте вентиляционные отверстия устройства.
- ▶ Убедитесь, что электрические характеристики, указанные на заводской табличке, соответствуют параметрам источника электропитания. В случае несоответствия обратитесь за помощью к электрику.
- ▶ Устройство работает от источника питания 220–240 В, 50 Гц переменного тока. Аномальное колебание напряжения может препятствовать запуску устройства или привести к повреждению регулятора температуры или компрессора, а также к возникновению ненормальных шумов во время работы. В таком случае необходимо установить автоматический регулятор.



## ВНИМАНИЕ!

- ▶ Не используйте розеточные блоки и удлинители.
- ▶ Не размещайте на задней панели устройства переносные розетки или портативные источники питания.
- ▶ Убедитесь, что кабель не попал под холодильник. Не наступайте на кабель электропитания.
- ▶ Для питания используйте отдельную электрическую розетку с заземлением, обеспечив к ней свободный доступ. Устройство обязательно должно быть заземлено.  
При повреждении кабеля электропитания его замену во избежание опасности должны производить изготовитель, сервисная служба или подобный квалифицированный персонал. Запрещено отрезать или демонтировать вертикальный контакт (заземление). После установки устройства вилка должна находиться в зоне доступа.
- ▶ Не допускайте повреждения контура хладагента.

### Повседневное использование

- ▶ Данное устройство разрешается использовать детям в возрасте от 8 лет и старше и лицам с ограниченными физическими, сенсорными или умственными способностями или не имеющими соответствующего опыта и знаний, если они делают это под надзором либо если им была предоставлена инструкция по безопасному использованию устройства, и они понимают возможные опасности.
- ▶ Детям в возрасте от 3 до 8 лет разрешается пользоваться устройством, но не разрешается выполнять его очистку или установку.
- ▶ Не допускайте нахождения детей в возрасте до 3 лет вблизи устройства без постоянного присмотра за ними.
- ▶ Детям запрещается играть с устройством.
- ▶ Если вблизи устройства наблюдается протечка газообразного хладагента или другого легковоспламеняющегося газа, перекройте клапан трубы, из которой происходит утечка газа, откройте двери и окна и не вытаскивайте из розетки вилку кабеля электропитания холодильника или другого устройства.
- ▶ Обратите внимание, что устройство настроено на работу при определенном диапазоне температур окружающего воздуха: от 10 до 43 °С. Нахождение в течение длительного времени при температуре выше или ниже указанного диапазона может привести к сбоям в работе.
- ▶ Не размещайте на холодильнике неустойчивые предметы (тяжелые предметы, емкости, наполненные водой), чтобы избежать травм, вызванных падением или поражением электрическим током вследствие контакта с водой.
- ▶ Не тяните за полки на дверце. В этом случае дверца может наклониться, полка для бутылок — выдвинуться, а устройство — опрокинуться.
- ▶ Открывайте и закрывайте дверцы только за ручки. Зазор между дверцами, а также между дверцами и шкафом очень узкий. Во избежание травм следите за тем, чтобы туда не попали пальцы. Прежде чем открывать или закрывать дверцы холодильника, убедитесь, что не заденете ими детей.



## ВНИМАНИЕ!

- ▶ Не храните и не используйте легковоспламеняющиеся, взрывоопасные или коррозионные материалы в этом устройстве или вблизи него.
- ▶ Не храните в холодильнике лекарства, бактериологические или химические вещества. Данное устройство предназначено для бытового использования. Не рекомендуется хранить материалы, для которых нужно строгое соблюдение температурного режима.
- ▶ Никогда не храните в морозильной камере бутылки или жестяные банки с жидкостями (кроме спиртных напитков с высоким процентным содержанием спирта), особенно с газированными напитками, поскольку они могут лопнуть при заморозке.
- ▶ Если в морозильной камере произошло повышение температуры, проверьте состояние продуктов.
- ▶ Не устанавливайте в холодильной камере излишне низкую температуру. При установке максимально низкой температуры внутри устройства возможны отрицательные температуры. В результате этого бутылки могут лопнуть.
- ▶ Не прикасайтесь к замороженным продуктам влажными руками (надевайте перчатки). Не употребляйте в пищу фруктовый лед сразу после извлечения из морозильной камеры. Существует риск обморожения. ПЕРВАЯ ПОМОЩЬ: немедленно подставьте пораженное место под струю холодной воды. Не пытайтесь оторвать!
- ▶ Не прикасайтесь к внутренней поверхности морозильной камеры во время работы, особенно мокрыми руками, так как руки могут примерзнуть к поверхности.
- ▶ Всегда отключайте устройство от сети в случае перерыва в подаче питания или перед очисткой. Подождите не менее 7 минут перед повторным запуском устройства, поскольку частый запуск может привести к повреждению компрессора.
- ▶ При очистке внутренних отсеков не пользуйтесь электрическими приборами, если они не соответствуют типу, рекомендованному производителем. Обслуживание/очистка
- ▶ Дети могут проводить очистку и обслуживание прибора, только если они находятся под присмотром.
- ▶ Перед осуществлением какого-либо действия по профилактическому уходу отсоедините устройство от электросети. Подождите не менее 5 минут перед повторным запуском холодильника, поскольку частый запуск может привести к повреждению компрессора.



## ВНИМАНИЕ!

- ▶ При отключении устройства тяните за вилку, а не за кабель.
- ▶ Не используйте для очистки устройства жесткие или проволочные щетки, стиральный порошок, бензин, амилацетат, ацетон и аналогичные органические растворители, а также кислотные или щелочные растворители. Выполняйте очистку с помощью специального моющего средства во избежание повреждения устройства.
- ▶ Не счищайте иней и лед острыми предметами. Во избежание повреждения пластиковых деталей не используйте распылители, электронагреватели и фены, паровые очистители или другие источники тепла.
- ▶ Не используйте механические устройства или другие средства для ускорения процесса размораживания, кроме рекомендованных изготовителем.
- ▶ Во избежание травм и поражения электрическим током замену поврежденного кабеля электропитания должен выполнять только производитель, представитель сервисного центра или лицо, имеющее аналогичную квалификацию.
- ▶ Не пытайтесь самостоятельно ремонтировать, разбирать устройство или вносить изменения в его конструкцию. В случае необходимости ремонта свяжитесь с нашей службой поддержки клиентов.
- ▶ Протирайте пыль на задней панели устройства минимум один раз в год, чтобы исключить опасность воспламенения, а также увеличения потребления энергии.
- ▶ Во время очистки не распыляйте воду на устройство и не поливайте его водой.
- ▶ Не используйте для очистки устройства распыленную воду или пар.
- ▶ Не мойте холодные стеклянные полки горячей водой. От резкого изменения температуры стекло может треснуть.

### Информация о хладагенте



## ВНИМАНИЕ!

Устройство содержит легковоспламеняющийся хладагент — ИЗОБУТАН (R600a). Убедитесь, что контур хладагента не был поврежден во время транспортировки или установки. Утечка хладагента может привести к травмам глаз или воспламенению хладагента. Если произошло повреждение, не подносите источники открытого огня к холодильнику, тщательно проветрите помещение, не подключайте и не отсоединяйте кабели электропитания холодильника или любого другого устройства. Обратитесь в службу поддержки клиентов.

В случае попадания хладагента в глаза немедленно промойте их под проточной водой и немедленно обратитесь к окулисту.

### Правила использования

Данное устройство предназначено для охлаждения и замораживания продуктов питания. Оно предназначено исключительно для использования для бытовых и аналогичных целей: на кухнях в магазинах, офисах и других рабочих помещениях, на фермах и в гостиницах, мотелях и других подобных заведениях, предлагающих ночлег и питание, а также в компаниях по организации общественного питания. Устройство не предназначено для коммерческого или промышленного использования. Внесение изменений в конструкцию устройства не допускается. Использование не по назначению может привести к возникновению опасных ситуаций и аннулированию всех гарантийных обязательств.

## 4. ОПИСАНИЕ УСТРОЙСТВА

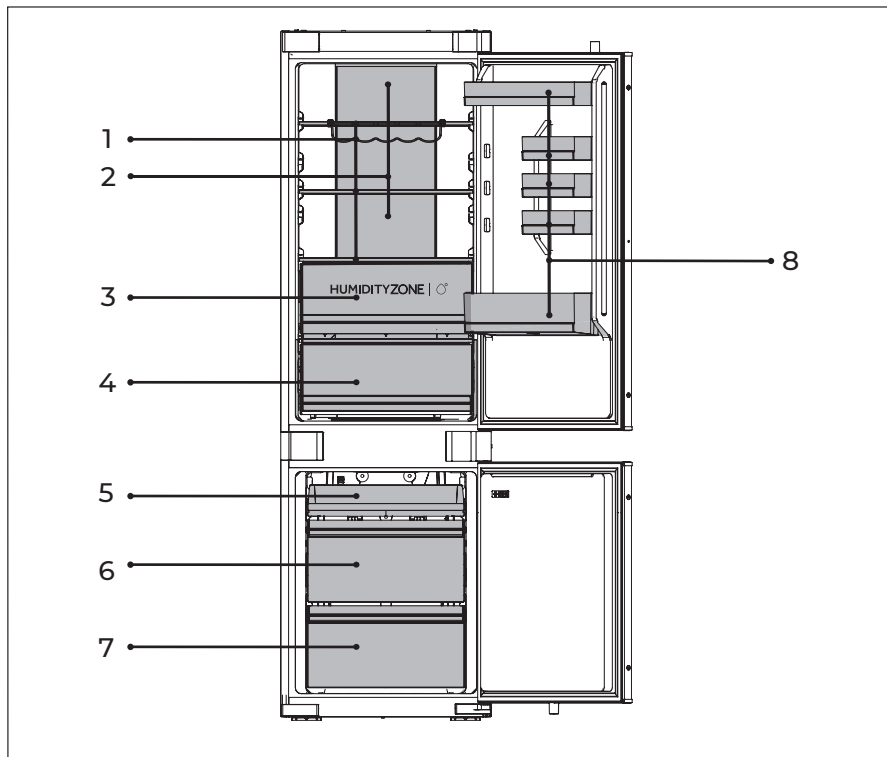
4

ОПИСАНИЕ УСТРОЙСТВА



### ПРИМЕЧАНИЕ

Из-за технических изменений и различных моделей иллюстрации в данном руководстве могут отличаться от вашей модели.



HBCN5177U1

#### А : Холодильная камера

- 1 Стандартные полки
- 2 Воздуховод для охлажденного воздуха
- 3 Контейнер Humidity zone для хранения овощей и фруктов
- 4 Контейнер для хранения свежих продуктов
- 8 Полки для бутылок, банок, яиц, масла

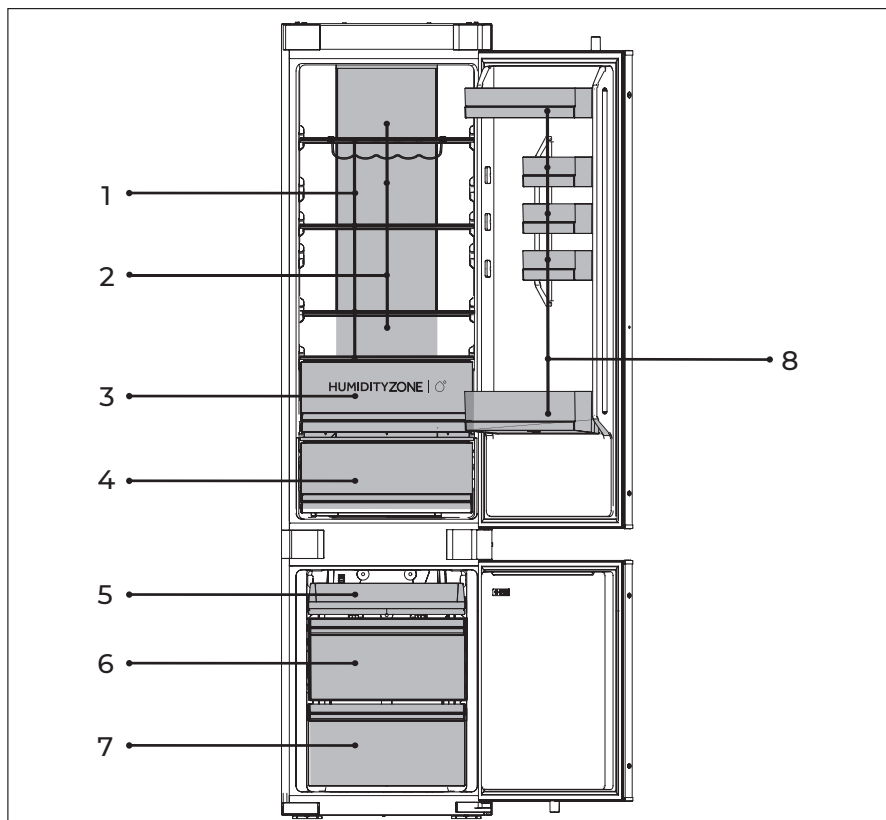
#### В : Морозильная камера

- 5 Верхний поддон морозильной камеры
- 6 Средний контейнер морозильной камеры
- 7 Нижний контейнер морозильной камеры



## ПРИМЕЧАНИЕ

Из-за технических изменений и различных моделей иллюстрации в данном руководстве могут отличаться от вашей модели.



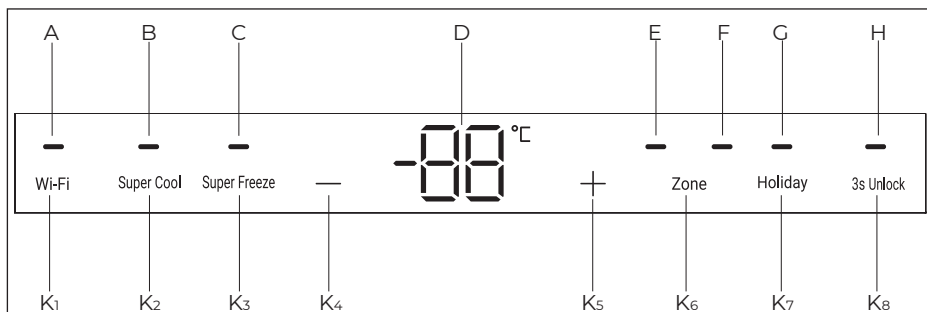
HBCN5190U1/HBCN7190U1

### А : Холодильная камера

- 1 Стандартные полки
- 2 Воздуховод для охлажденного воздуха
- 3 Контейнер Humidity zone для хранения овощей и фруктов
- 4 Контейнер для хранения свежих продуктов
- 8 Полки для бутылок, банок, яиц, масла

### В : Морозильная камера

- 5 Верхний поддон морозильной камеры
- 6 Средний контейнер морозильной камеры
- 7 Нижний контейнер морозильной камеры



### Индикаторы:

- A Функция удаленного доступа
- B Режим Super Cool (Интенсивное охлаждение)
- C Режим Super Freeze (Интенсивная заморозка)
- D Отображение температуры
- E Холодильная камера
- F Морозильная камера
- G Режим Holiday (Отпуск)
- H Блокировка/разблокировка

### Кнопки:

- K1 Кнопка настройки удаленного доступа
- K2 Кнопка выбора режима Super Cool
- K3 Кнопка выбора режима Super Freeze
- K4 Кнопка регулировки температуры «-»
- K5 Кнопка регулировки температуры «+»
- K6 Кнопка выбора камеры
- K7 Кнопка выбора режима Holiday
- K8 Кнопка блокировки/разблокировки

### Сенсорные кнопки

Кнопки на панели управления — это сенсорные клавиши, которые реагируют при легком касании пальцем.

### Включение/выключение устройства

Устройство заработает, как только вы подключите его к источнику питания.

При первом включении холодильника индикаторы загораются один за другим слева направо. Температура холодильной камеры и температура морозильной камеры автоматически устанавливаются на уровне 5 °C и -18 °C соответственно.

## 5. ЭКСПЛУАТАЦИЯ



### ПРИМЕЧАНИЕ

При повторном включении устройства может потребоваться 12 часов для достижения оптимальной температуры.

Достаньте все продукты перед тем, как выключить устройство. Чтобы выключить устройство, выньте кабель электропитания из розетки.

#### **Блокировка/разблокировка панели**

Автоматическая блокировка: Если дверца холодильника и морозильной камеры закрыта и в течение 30 секунд не происходит никаких действий, дисплей автоматически гаснет и блокируется.

Ручная блокировка: если дисплей разблокирован, нажмите и удерживайте кнопку «K8» в течение 3 секунд. После этого прозвучит звуковой сигнал, загорится индикатор «Н» (блокировка панели), и дисплей заблокируется.

Разблокировка: если экран дисплея заблокирован, нажмите и удерживайте кнопку «K8» в течение 3 секунд. После этого прозвучит звуковой сигнал, индикатор «Н» (блокировка панели) погаснет, и дисплей разблокируется.

#### **Регулировка температуры**

На температуру внутри устройства влияют следующие факторы:

Температура окружающей среды, частота открывания дверцы. Количество хранимых продуктов.

#### **Регулировка температуры в холодильном отсеке**

Когда экран дисплея разблокирован, нажмите кнопку «K8» (выбор зоны). После этого прозвучит звуковой сигнал, загорится индикатор «Е» (индикатор выбора холодильной камеры), и включится режим регулировки температуры в холодильной камере.

Нажмите кнопку «K4» (кнопка регулировки температуры «-»). После этого прозвучит звуковой сигнал, и температура в холодильной камере уменьшится на 1. При каждом нажатии кнопки температура в холодильной камере будет уменьшаться: «9 °C->8 °C->7 °C->6 °C->5 °C->4 °C->3 °C->2 °C->1 °C».

Нажмите кнопку «K5» (кнопка регулировки температуры «+»). После этого прозвучит звуковой сигнал, и температура в холодильной камере увеличится на 1. При каждом нажатии кнопки температура в холодильной камере будет увеличиваться: «1 °C->2 °C->3 °C->4 °C->5 °C->6 °C->7 °C->8 °C->9».



### ПРИМЕЧАНИЕ

Если после установки температуры в течение 5 секунд не будет произведено никаких действий, система автоматически зафиксирует и сохранит выбранную температуру.

### Регулировка температуры в морозильной камере

Когда дисплей разблокирован, нажмите кнопку «К6» (выбор зоны). После этого прозвучит звуковой сигнал, загорится индикатор «Е» (индикатор выбора морозильной камеры), и включится режим регулировки температуры в морозильной камере.

Нажмите кнопку «К» (кнопка регулировки температуры «-»). После этого прозвучит звуковой сигнал, и температура в морозильной камере уменьшится на 1. При каждом нажатии кнопки температура в морозильной камере будет уменьшаться: «-14 °С->-15 °С->-16 °С->-17 °С ->-18 °С->-19 °С->-20 °С->-21 °С->-22 °С->-23 °С->-24 °С».

Нажмите кнопку «К5» (кнопка регулировки температуры «+»). После этого прозвучит звуковой сигнал, и температура в морозильной камере увеличится на 1. При каждом нажатии кнопки температура в морозильной камере будет увеличиваться: «-24 °С->-23 °С->-22 °С->-21 °С ->-20 °С->-19 °С->-18 °С->-17 °С->-16 °С->-15 °С->-14 °С».



### ПРИМЕЧАНИЕ

Если после установки температуры в течение 5 секунд не будет произведено никаких действий, система автоматически зафиксирует и сохранит выбранную температуру.

## Режим Holiday (Отпуск)

1. Когда экран дисплея разблокирован, нажмите кнопку «K7» (кнопка выбора режима Holiday). После этого прозвучит звуковой сигнал, загорится индикатор «С» (режим Holiday), и режим Holiday будет включен.
2. Когда экран дисплея разблокирован, нажмите кнопку «K7» (кнопка выбора режима Holiday). После этого прозвучит звуковой сигнал, погаснет индикатор «С» (режим Holiday), и режим Holiday будет выключен.



### ПРИМЕЧАНИЕ

1. Режим Holiday используется при краткосрочных поездках, или когда необходимо экстренно отлучиться. При использовании данного режима холодильную камеру необходимо освободить от продуктов.
2. В режиме Holiday температура в холодильной камере поднимется до примерно 17 °С, поэтому во избежание порчи продуктов их необходимо убрать из холодильной камеры.

## Режим Super Cool (Интенсивное охлаждение)

1. При разблокированном дисплее нажмите кнопку «K2» (выбор режима Super Cool). После этого прозвучит звуковой сигнал, загорится индикатор «В» (режим Super Cool), и режим Super Cool будет включен.
2. Когда индикатор «В» (режим Super Cool) горит, нажмите кнопку «K2» (выбор режима Super Cool). После этого прозвучит звуковой сигнал, индикатор «О» (режим Super Cool) погаснет, и режим Super Cool будет выключен.
3. После включения режима Super Cool холодильник автоматически отключит его при достижении заданных параметров температуры. Для ручного выключения режима нажмите кнопку «K2» (выбор режима Super Cool).



### ПРИМЕЧАНИЕ

1. При включенном режиме Super Cool регулировка температуры в холодильной камере недоступна. Если нажать кнопку «K4» (кнопка регулировки температуры «-») или кнопку «K5» (кнопка регулировки температуры «+») для регулировки температуры в холодильнике, на индикаторе «В» (режим Super Cool) появится сообщение о том, что данная операция не может быть выполнена.
2. При включенном режиме Super cool невозможно одновременно включить функцию автонастройки по причине разных режимов управления. При выборе функции, которая конфликтует с другой функцией, первоначальная функция автоматически отключается.
3. Данный режим автоматически отключается через 6 часов.

## Режим Super Freeze (Интенсивная заморозка)

1. При разблокированном дисплее нажмите кнопку «K3» (выбор режима Super Freeze). После этого прозвучит звуковой сигнал, загорится индикатор «С» (режим Super Freeze), и режим Super Freeze будет включен.
2. При горящем индикаторе «В» (режим Super Freeze) нажмите кнопку «K3» (выбор режима Super Freeze). После этого прозвучит звуковой сигнал, индикатор «С» (режим Super Freeze) погаснет, и режим Super Freeze будет выключен.
3. После включения режима Super Freeze холодильник автоматически отключит его при достижении заданных параметров температуры. Для ручного отключения режима нажмите кнопку «K3» (выбор режима Super Freeze).



## ПРИМЕЧАНИЕ

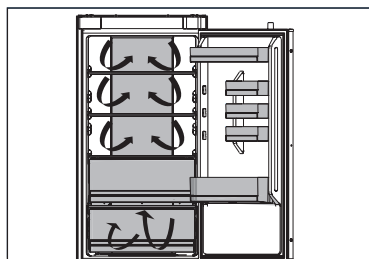
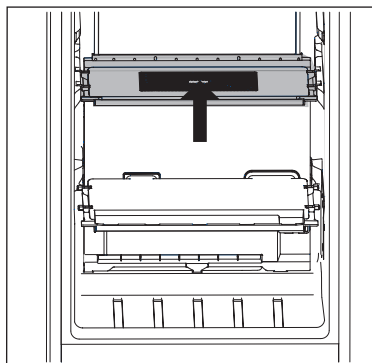
1. При включенном режиме Super Freeze регулировка температуры в морозильной камере недоступна. Если для регулировки температуры в холодильнике нажать кнопку «K4» (кнопка регулировки температуры «-») или кнопку «K5» (кнопка регулировки температуры «+»), на индикаторе «С» (режим Super Freeze) появится сообщение о том, что данная операция не может быть выполнена.
2. Режим Super Freeze предназначен для сохранения питательной ценности замороженных продуктов. Он позволит заморозить продукты в кратчайшие сроки, или если необходимо заморозить большое количество продуктов за один раз. При этом режим Super Freeze должен быть включен за 24 ч до того, как в морозильной камере установится относительно низкая температура и в нее будут помещены продукты. С режимом Super Freeze скорость заморозки продуктов в морозильной камере повышается, при этом сохраняется их питательность, а хранение становится удобным.
3. Режим Super Freeze автоматически отключается через 50 часов. Затем устройство работает при ранее установленной температуре.

**Контейнер HUMIDITY ZONE**

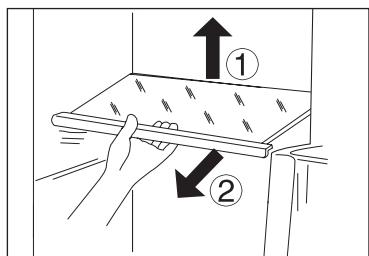
В этом контейнере уровень влажности выше, чем в других зонах холодильной камеры. Влажность контролируется автоматически. Контейнер подходит для хранения фруктов, овощей, листьев салата и т.д.

**i ПРИМЕЧАНИЕ**

1. Не извлекайте пластмассовую перегородку между двумя зонами.
2. Она помогает сохранять влажность.
3. Чувствительные к влаге фрукты, такие как ананасы, авокадо, бананы, грейпфруты, не рекомендуется хранить в этих двух контейнерах.

**Многопоточная система охлаждения**

1. Холодильник оснащен многопоточной системой охлаждения, при которой форсунки холодного воздуха расположены на уровне каждой полки. Это помогает поддерживать одинаковую температуру, чтобы дольше сохранять свежесть ваших продуктов.

**Регулируемые полки**

1. Высота полок может быть скорректирована исходя из ваших потребностей в хранении.
2. Чтобы переместить полку, сперва достаньте ее, для чего приподнимите задний край полки (1) и вытяните ее наружу (2).
3. Чтобы установить полку на место, поместите ее в держатели с обеих сторон и протолкните до упора до тех пор, пока задняя часть полки не будет зафиксирована внутри пазов в стенках камеры.

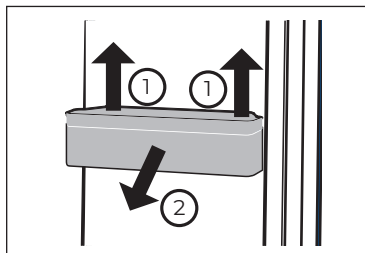
**i ПРИМЕЧАНИЕ**

Следите при этом, чтобы полка не перекосилась.

## Оборудование

### Съемные дверные полки / Съемные дверные полки для бутылок, банок, яиц, масла

1. Дверные полки можно снять на время очистки:
2. Возьмите полку руками с обеих сторон, поднимите ее вверх (1) и вытяните ее (2).
3. Чтобы поставить полку на место, выполните указанные выше шаги в обратном порядке.

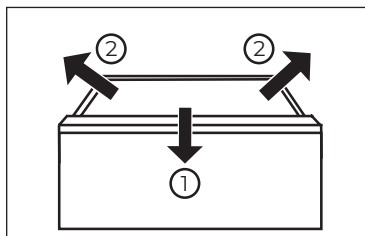


### ПРИМЕЧАНИЕ

После включения устройства может потребоваться до 12 часов для достижения оптимальной температуры.

### Съемный выдвижной контейнер

1. Для снятия выдвижного контейнера потяните его к себе до предела (1), поднимите и снимите его (2).
2. Чтобы поставить контейнер на место, выполните указанные выше шаги в обратном порядке.



### Подсветка

При открытии дверцы включается внутренняя светодиодная подсветка. Это единственный способ включения подсветки.



## Рекомендации по энергосбережению

- ▶ Убедитесь, что обеспечена достаточная вентиляция устройства (см. раздел УСТАНОВКА).
- ▶ Не устанавливайте устройство в зоне попадания прямых солнечных лучей или вблизи источников тепла (например, плит, обогревателей).
- ▶ Не допускайте излишне низкой температуры внутри устройства. Чем ниже установленная температура, тем выше расход энергии.
- ▶ Такие режимы работы, как Super Freeze, потребляют больше энергии.
- ▶ Прежде чем помещать в устройство теплые продукты питания, дайте им остыть.
- ▶ Открывайте дверцу устройства как можно реже и на как можно меньшее время.
- ▶ Не переполняйте холодильник, чтобы не препятствовать циркуляции воздуха.
- ▶ Следите за тем, чтобы циркулирующий воздух не попадал внутрь упаковки пищевых продуктов.
- ▶ Чтобы дверца закрывалась правильно, ее уплотнение должно содержаться в чистоте.
- ▶ Размораживайте замороженные продукты в холодильной камере.
- ▶ В наиболее энергосберегающей конфигурации требуется, чтобы выдвижные контейнеры, контейнер для продуктов и полки устройства находились в положении заводской установки, а продукты располагались как можно дальше от воздуховода, не перекрывая выход воздуха из него.

## 6. УХОД И ОЧИСТКА



### ВНИМАНИЕ!

Перед очисткой необходимо отсоединить устройство от источника питания.

#### Очистка

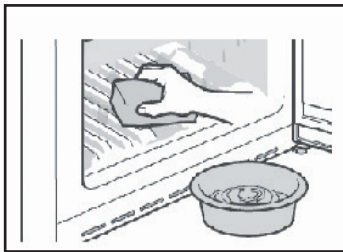
Очистку устройства следует производить, когда в нем нет или почти нет продуктов.

В целях обслуживания и предотвращения образования неприятного запаха очистку устройства следует производить каждые четыре недели.



### ВНИМАНИЕ!

- ▶ Не используйте для очистки устройства жесткие или проволочные щетки, стиральный порошок, бензин, амилацетат, ацетон и аналогичные органические растворители, а также кислотные или щелочные растворители. Выполняйте очистку с помощью специального моющего средства во избежание повреждения устройства.
- ▶ Во время очистки не распыляйте воду на устройство и не поливайте его водой.
- ▶ Не используйте для очистки устройства распыленную воду или пар.
- ▶ Не мойте холодные стеклянные полки горячей водой. От резкого изменения температуры стекло может треснуть.
- ▶ Не прикасайтесь к внутренней поверхности морозильной камеры, особенно мокрыми руками, поскольку руки могут примерзнуть к такой поверхности.
- ▶ В случае если произошло размораживание или повышение температуры, проверьте состояние замороженных продуктов.



- ▶ Необходимо всегда поддерживать чистоту уплотнительной прокладки дверцы.
- ▶ Очищайте внутреннюю часть и корпус устройства губкой, смоченной в растворе теплой воды с нейтральным моющим средством.
- ▶ 1. Протирайте внутренние и внешние поверхности холодильника, включая дверной уплотнитель, дверные полки, стеклянные полки, контейнеры и т.д. мягкой тканью или губкой, смоченной в теплой воде (можно добавить в воду нейтральное моющее средство).
- ▶ 2. Если пролилась жидкость, извлеките все загрязнившиеся предметы, вымойте их под струей воды, высушите и поместите обратно в холодильник.
- ▶ 3. Если пролилась густые молочные продукты (например, сливки, растаявшее мороженое), следует извлечь все загрязненные предметы, положить их на некоторое время в теплую воду с температурой около 40 °С, затем промыть под проточной водой, высушить и поместить обратно в холодильник.
- ▶ 4. Если какой-то небольшой предмет застрял внутри холодильника (между полками или выдвижными контейнерами), используйте маленькую мягкую щетку, чтобы достать его. Если вы не смогли извлечь предмет, пожалуйста, свяжитесь с сервисным центром Haier.
- ▶ Смойте моющее средство и вытрите насухо мягкой тканью.
- ▶ Не мойте детали устройства в посудомоечной машине.

- ▶ Подождите не менее 5 минут перед повторным включением устройства, поскольку частые запуски могут привести к повреждению компрессора.

### Размораживание

Размораживание холодильной и морозильной камеры выполняется автоматически, ручное управление не требуется.

### Замена светодиодных ламп



#### ВНИМАНИЕ!

Не заменяйте светодиодную лампу самостоятельно, заменять ее может только производитель или уполномоченный представитель сервисного центра.

В качестве источника света выступает светодиод, который характеризуется низким энергопотреблением и длительным сроком службы. Если в работе ламп наблюдаются какие-либо отклонения, свяжитесь со службой поддержки клиентов. См. раздел СЛУЖБА ПОДДЕРЖКИ КЛИЕНТОВ.

Характеристики лампы:

Холодильная камера: 12 В, макс 2 Вт

Морозильная камера: 12 В, макс 2 Вт

### Неиспользование устройства в течение длительного периода

Если вы не собираетесь использовать устройство в течение длительного времени и не хотите включать режим Holiday:

Извлеките продукты.

Отсоедините кабель электропитания.

Очистите устройство, как описано выше.

Не закрывайте дверцы, чтобы предотвратить появление неприятных запахов внутри.



#### ПРИМЕЧАНИЕ

Выключайте устройство только в случае крайней необходимости.

### Перемещение устройства

1. Извлеките все продукты и выньте вилку из розетки.
2. Зафиксируйте полки и другие подвижные части в холодильной и морозильной камерах с помощью липкой ленты.
3. Не наклоняйте холодильник более чем на 45°, чтобы не повредить систему охлаждения.



#### ВНИМАНИЕ!

- ▶ Не поднимайте устройство за ручки.
- ▶ Никогда не кладите устройство горизонтально на землю.

## 7. ПОИСК И УСТРАНЕНИЕ НЕИСПРАВНОСТЕЙ

Многие возникающие проблемы могут быть решены пользователем самостоятельно без наличия специального опыта. В случае возникновения неисправности проверьте все перечисленные причины и выполните указанные ниже инструкции до обращения в сервисную службу. См. раздел СЛУЖБА ПОДДЕРЖКИ КЛИЕНТОВ.



### ВНИМАНИЕ!

- ▶ Перед проведением технического обслуживания выключите устройство и отсоедините вилку кабеля электропитания от розетки.
- ▶ Обслуживание электрооборудования должно выполняться только квалифицированными электриками, поскольку неправильный ремонт может привести к значительным последующим повреждениям.
- ▶ Во избежание опасности повреждение оборудования должно заменяться только производителем, представителем сервисного центра производителя или специалистом, имеющим аналогичную квалификацию.

| Неисправность   | Возможная причина   | Возможное решение   |
|---|---|---|
| Не работает компрессор.   | <ul style="list-style-type: none"> <li>• Вилка питания не подключена к розетке.</li> <li>• Устройство находится в цикле разморозки.</li> </ul>  | <ul style="list-style-type: none"> <li>• Включите вилку в розетку.</li> <li>• Это нормально для автоматического размораживания.</li> </ul>  |
| Устройство часто включается или работает в течение слишком длительного периода времени. | <ul style="list-style-type: none"> <li>• Температура внутри или снаружи слишком высокая.</li> <li>• Устройство было выключено в течение некоторого времени.</li> <li>• Дверца устройства неплотно закрыта.</li> <li>• Дверца открывалась слишком часто или оставалась открытой в течение длительного периода времени.</li> <li>• В морозильной камере установлена слишком низкая температура.</li> <li>• Уплотнительная прокладка дверцы загрязнена, изношена, имеет трещины или неровно установлена.</li> <li>• Не обеспечена требуемая циркуляция воздуха.</li> </ul> | <ul style="list-style-type: none"> <li>• В таком случае более длительная работа устройства считается нормальной.</li> <li>• Как правило, для полного охлаждения устройства требуется от 8 до 12 часов.</li> <li>• Закройте дверцу/выдвижной контейнер и убедитесь, что устройство расположено на ровной поверхности, а также что продукты или контейнеры не создают помеху при закрытии двери.</li> <li>• Не открывайте дверцу/выдвижной контейнер слишком часто.</li> <li>• Установите более высокую температуру, пока не будет достигнута удовлетворительная температура. Для обеспечения стабильной температуры холодильника требуется 24 часа.</li> <li>• Очистите уплотнительную прокладку дверцы/выдвижного контейнера или замените ее, обратившись в службу поддержки клиентов.</li> <li>• Обеспечьте достаточную вентиляцию.</li> </ul> |

| Неисправность   | Возможная причина  | Возможное решение   |
|---|--|---|
| Внутренняя часть холодильника загрязнена и (или) имеет запах.                                       | <ul style="list-style-type: none"> <li>• Необходимо вымыть внутреннюю часть холодильника.</li> <li>• В холодильнике хранится продукт, имеющий сильный запах.</li> </ul>  | <ul style="list-style-type: none"> <li>• Очистите внутреннюю поверхность холодильника.</li> <li>• Тщательно оберните продукт.</li> </ul>  |
| Внутри устройства недостаточно низкая температура.  | <ul style="list-style-type: none"> <li>• Установлено слишком высокое значение температуры.</li> <li>• В холодильник положили слишком теплые продукты.</li> <li>• Одновременно хранится слишком много продуктов.</li> <li>• Продукты расположены слишком близко друг к другу.</li> <li>• Дверца/выдвижной контейнер устройства неплотно закрыты.</li> <li>• Дверца/выдвижной контейнер слишком часто открывались или были открыты в течение длительного времени.</li> </ul> | <ul style="list-style-type: none"> <li>• Отрегулируйте температуру.</li> <li>• Всегда остужайте продукты перед тем, как разместить их на хранение.</li> <li>• Не храните в холодильнике слишком много продуктов.</li> <li>• Оставьте промежуток между несколькими продуктами, чтобы обеспечить поток воздуха.</li> <li>• Закройте дверцу/выдвижной контейнер.</li> <li>• Не открывайте дверцу/выдвижной контейнер слишком часто.</li> </ul> |
| Внутри устройства слишком низкая температура.   | <ul style="list-style-type: none"> <li>• Установлено слишком низкое значение температуры.</li> <li>• Режим Super Freeze/Super Cool включен или работает слишком долго.</li> </ul>  | <ul style="list-style-type: none"> <li>• Отрегулируйте температуру.</li> <li>• Выключите режим Super Freeze/Super Cool.</li> </ul>  |
| На внутренних поверхностях холодильной камеры образуется влага.                                     | <ul style="list-style-type: none"> <li>• Слишком теплый и влажный климат.</li> <li>• Дверца/выдвижной контейнер устройства неплотно закрыты.</li> <li>• Дверца/выдвижной контейнер слишком часто открывались или были открыты в течение длительного времени.</li> <li>• Контейнеры для пищевых продуктов или жидкостей оставлены открытыми.</li> </ul>   | <ul style="list-style-type: none"> <li>• Установите более высокую температуру.</li> <li>• Закройте дверцу/выдвижной контейнер.</li> <li>• Не открывайте дверцу/выдвижной контейнер слишком часто.</li> <li>• Дайте горячим продуктам остыть до комнатной температуры, закройте контейнеры с продуктами и жидкостями.</li> </ul>   |
| На внешней поверхности холодильника или между дверцами (дверцей) и контейнером накапливается влага. | <ul style="list-style-type: none"> <li>• Слишком теплый и влажный климат.</li> <li>• Дверца закрыта неплотно. В результате воздействия холодного воздуха внутри устройства и теплого воздуха снаружи возникает конденсация.</li> </ul>   | <ul style="list-style-type: none"> <li>• Это нормально в условиях влажного климата. Конденсация уменьшится, когда снизится влажность.</li> <li>• Убедитесь, что дверца/выдвижной контейнер плотно закрыты.</li> </ul>   |

| Неисправность   | Возможная причина  | Возможное решение   |
|---|--|---|
| На дисплее показывается, что холодильник работает, но охлаждения не происходит.                     | <ul style="list-style-type: none"> <li>• Устройство находится в демонстрационном режиме.</li> </ul>  | <ul style="list-style-type: none"> <li>• Обратите внимание, в каком режиме оно находится. Если устройство находится в демонстрационном режиме, отключите его. Как отключить: через 12 часов после включения холодильника откройте дверцу, в заблокированном состоянии нажмите и удерживайте вторую кнопку справа 8 секунд.</li> </ul>   |
| Много льда и инея в морозильной камере.   | <ul style="list-style-type: none"> <li>• Продукты не были упакованы надлежащим образом.</li> <li>• Дверца/выдвижной контейнер устройства неплотно закрыты.</li> <li>• Дверца/выдвижной контейнер слишком часто открывались или были открыты в течение длительного времени.</li> <li>• Уплотнительная прокладка дверцы/контейнера загрязнена, изношена, треснула или неровно установлена.</li> <li>• Правильному закрытию двери/выдвижного контейнера мешает что-то изнутри.</li> </ul> | <ul style="list-style-type: none"> <li>• Тщательно упаковывайте продукты.</li> <li>• Закройте дверцу/выдвижной контейнер.</li> <li>• Не открывайте дверцу/выдвижной контейнер слишком часто.</li> <li>• Вымойте уплотнительную прокладку дверцы/выдвижного контейнера или замените ее.</li> <li>• Переставьте внутренние полки, дверные полки или внутренние контейнеры, чтобы закрыть дверцу или контейнер.</li> </ul> |
| Нагревается боковина корпуса и дверная планка.  | <ul style="list-style-type: none"> <li>• -</li> </ul>  | <ul style="list-style-type: none"> <li>• Это нормальное явление.</li> </ul>   |
| При работе устройство издает нехарактерные звуки.   | <ul style="list-style-type: none"> <li>• Устройство расположено на неровной поверхности.</li> <li>• Устройство касается какого-либо предмета, находящегося рядом.</li> </ul>   | <ul style="list-style-type: none"> <li>• Отрегулируйте ножки, чтобы выровнять положение устройства.</li> <li>• Отодвиньте предметы от холодильника.</li> </ul>  |
| Слышен легкий звук, похожий на звук текущей воды.   | <ul style="list-style-type: none"> <li>• -</li> </ul>  | <ul style="list-style-type: none"> <li>• Это нормальное явление.</li> </ul>   |
| Слышен звуковой сигнал. Слышен слабый гул. Внутренняя подсветка или система охлаждения не работают. | <ul style="list-style-type: none"> <li>• Открыта дверца холодильника.</li> <li>• Работает система защиты от образования конденсата.</li> <li>• Вилка питания не подключена к розетке.</li> <li>• Неисправен источник питания.</li> <li>• Вышла из строя светодиодная лампа.</li> </ul>   | <ul style="list-style-type: none"> <li>• Закройте дверцу.</li> <li>• Это предотвращает образование конденсата и является нормальным явлением.</li> <li>• Включите вилку в розетку.</li> <li>• Проверьте подачу электричества в помещении. Позвоните в местную электроэнергетическую компанию!</li> <li>• Обратитесь в службу поддержки для замены лампочки.</li> </ul>  |

## Перебои в подаче электроэнергии

В случае отключения электроэнергии, продукты остаются гарантировано холодными в течение примерно 5 часов. При длительном отключении электропитания, особенно летом, следуйте рекомендациям ниже:

- ▶ Открывайте дверцу или выдвижной контейнер как можно реже.
- ▶ Если подача электроэнергии прекращена, не размещается в устройстве дополнительные продукты питания.
- ▶ Если было предварительное уведомление об отключении электроэнергии, а продолжительность прекращения подачи электроэнергии составляет более 5 часов, заморозьте немного льда и положите его в контейнер в верхнюю часть холодильной камеры.
- ▶ Сразу после прекращения подачи энергии необходимо проверить продукты.
- ▶ По мере того как температура в холодильнике будет повышаться во время прекращения подачи энергии или другого сбоя, срок хранения и пищевое качество продуктов будут снижаться. Для предотвращения рисков для здоровья размороженные продукты следует либо употребить в пищу, либо приготовить и, при необходимости, вскоре после этого повторно заморозить.

## Функция памяти при прекращении подачи электроэнергии

После восстановления подачи электроэнергии устройство продолжит работу с теми же настройками, которые были установлены перед отключением питания.

## Гарантийные условия

### Уважаемый покупатель!

Корпорация Haier благодарит вас за ваш выбор, гарантирует высокое качество и безупречное функционирование данного устройства при соблюдении правил его эксплуатации. Официальный срок службы на изделия бытовой техники, предназначенные для использования в быту: на микроволновые печи — 5 лет, на пылесосы — 4 года, на остальные товары — 7 лет со дня передачи изделия конечному потребителю. Учитывая высокое качество продукции, фактический срок службы может значительно превышать официальный. Рекомендуем по окончании срока службы обратиться в Авторизованный сервисный центр для проведения профилактических работ и получения рекомендаций. Вся продукция изготовлена с учетом условий эксплуатации и соответствует требованиям технических регламентов Евразийского экономического союза (Таможенного) союза.

Во избежание недоразумений, убедительно просим вас при покупке внимательно изучить эксплуатационную документацию, условия гарантийных обязательств. Данное устройство представляет собой технически сложный товар бытового назначения. Если купленное вами изделие требует специальной установки и подключения, настоятельно рекомендуем вам обратиться к Авторизованному сервисному центру Haier.

Корпорация Haier подтверждает принятие на себя обязательств по удовлетворению требований потребителей, установленных действующим законодательством о защите прав потребителей, иными нормативными актами в случае обнаружения недостатков изделия. Однако Корпорация Haier оставляет за собой право отказать в гарантийном обслуживании изделий в случае несоблюдения изложенных ниже условий.

### Условия гарантийного обслуживания

Корпорация Haier устанавливает гарантийный срок 12 месяцев\* со дня передачи товара потребителю. Во избежание возможных недоразумений, сохраняйте в течение срока службы документы, прилагаемые к устройству при его продаже (товарный чек, кассовый чек, эксплуатационная документация).

Гарантийное обслуживание производится исключительно Авторизованными сервисными центрами Haier. Полный список Авторизованных сервисных центров вы можете узнать в Информационном центре Haier по телефонам:

**8-800-250-43-05** — для Потребителей из России (бесплатный звонок из регионов России)

**8-10-800-200-17-06** — для Потребителей из Беларуси (бесплатный звонок из регионов Беларуси)

или на сайте: <https://haieronline.ru> или сделав запрос по электронной почте: [help@haieronline.ru](mailto:help@haieronline.ru).

Данные Авторизованных сервисных центров могут быть изменены, за справками обращайтесь в Информационный центр Haier.

### Гарантийное обслуживание не распространяется на изделия, недостатки которых возникли вследствие:

- нарушения потребителем условий и правил эксплуатации, хранения и/или транспортировки товара;
- неправильной установки и/или подключения изделия;
- нарушения технологии работ с холодильным контуром и электрическими подключениями, как и привлечение к монтажу Изделия лиц, не имеющих соответствующей квалификации, подтвержденной документально;
- отсутствия своевременного технического обслуживания Изделия в том случае, если этого требует эксплуатационная документация;
- избыточного или недостаточного давления в водопроводной сети;
- применения моющих средств, несоответствующих данному типу изделия, а также превышения рекомендуемой дозировки моющих средств;
- использования изделия в целях, для которых оно не предназначено;
- действий третьих лиц: ремонт или внесение несанкционированных изготовителем конструктивных или схемотехнических изменений неуполномоченными лицами;
- отклонений ст стандартов и норм питающих сетей;
- действия непреодолимой силы (стихия, пожар, молния т. п.);
- несчастных случаев, умышленных или неосторожных действий потребителя или третьих лиц;
- если обнаружены повреждения, вызванные попаданием внутрь изделия посторонних предметов, веществ, жидкостей, насекомых, продуктов жизнедеятельности насекомых;
- срабатывание термозащиты в следствии включения не заполненного/не полностью заполненного водой бака водонагревателя.

### Гарантийное обслуживание не распространяется на следующие виды работ:

- установка и подключение изделия на месте эксплуатации;
- инструктаж и консультирование потребителя по использованию изделия;
- очистка изделия снаружи либо изнутри.

### Гарантийному обслуживанию не подлежат нижеперечисленные расходные материалы и аксессуары:

- фильтры для кондиционеров;
- фильтры, шланги для подвода /слива воды для стиральных и посудомоечных машин;
- шланги, трубки, щетки, насадки, пылесборники, фильтры для пылесосов;
- тарелки, вертелы, решетки, блюда и подставки для микроволновых печей;
- фильтры, поглотители запахов, лампочки, полки, контейнеры, подставки и другие емкости для хранения продуктов в холодильниках;
- пулты управления, аккумуляторные батареи, элементы питания, внешние блоки питания и зарядные устройства;
- документация, прилагаемая к изделию.

Периодическое обслуживание изделия (замена фильтров и т. д.) производится по желанию потребителя за дополнительную плату.

**Важно!** Отсутствие на устройстве серийного номера делает невозможной для Изготовителя идентификацию прибора и, как следствие, его гарантийное обслуживание. Запрещается удалять с прибора заводские идентифицирующие таблички. Повреждение или отсутствие заводских табличек может стать причиной отказа выполнения гарантийных обязательств.

\*Гарантийный срок на инверторный мотор стиральной/ сушильной/ посудомоечной машины, инверторный компрессор холодильника/ морозильника, компрессор сушильной машины — 12 лет с даты передачи товара Потребителю. На мотор стиральной/сушильной машины с прямым приводом (статор, ротор) распространяется пожизненная гарантия.

Мы рекомендуем обращаться в службу поддержки клиентов компании Haier, а также использовать оригинальные запасные части. Если у вас возникли проблемы с вашей бытовой техникой, пожалуйста, сначала изучите раздел «Устранение неисправностей».

Если вы не нашли решения проблемы, пожалуйста, обратитесь:

— к вашему официальному дилеру или

— в наш колл-центр:

8-800-250-43-05 (РФ),

8-10-800-2000-17-06 (РБ),

— на сайт <https://haieronline.ru>, где вы можете оставить заявку на обслуживание, а также найти ответы на часто задаваемые вопросы. Обращаясь в наш сервисный центр, пожалуйста, подготовьте следующую информацию, которую вы можете найти на паспортной табличке и в чеке:

Модель \_\_\_\_\_

Серийный номер \_\_\_\_\_

Дата продажи \_\_\_\_\_



Также, пожалуйста, проверьте наличие гарантии и документов о продаже

Важно! Отсутствие на сушильной машине серийного номера делает невозможной для Производителя идентификацию сушильной машины и, как следствие, его гарантийное обслуживание. Запрещается удалять с сушильной машины заводские идентифицирующие таблички. Отсутствие заводских табличек может стать причиной отказа выполнения гарантийных обязательств.

В настоящий документ могут быть внесены изменения без предварительного уведомления. Производитель оставляет за собой право вносить изменения в конструкцию и комплектацию устройства без дополнительного уведомления.

Продукция соответствует требованиям технических регламентов Евразийского экономического (Таможенного) союза.



Сертификат соответствия № ЕАЭС RU С-СН.АЯ46.В.39110/25 от 07.02.2025 действует до 06.02.2030;

Декларация о соответствии № ЕАЭС N RU Д-СН.РА01.В.73646/25 от 06.02.2025 действует до 05.02.2030.

Более подробные сведения указаны в Едином реестре выданных сертификатов соответствия и зарегистрированных деклараций о соответствии Евразийского экономического союза.

## 8. ТЕХНИЧЕСКИЕ ХАРАКТЕРИСТИКИ

### Технические характеристики

| Марка   | Haier   |   |            |
|---|---|---|------------|
| Наименование модели/идентификатор                 | HBCN5177U1  | HBCN5190U1  | HBCN7190U1 |
| Категория модели                                  | Холодильник-морозильник   | Холодильник-морозильник   |            |
| Класс энергоэффективности                         | A+  | A+  |            |
| Годовое потребление электроэнергии (кВт•ч/год)(1) | 240   | 245   | 310        |
| Общий объем (л)                                   | 238   | 270   | 369        |
| Объем холодильной камеры (л)                      | 177   | 209   | 282        |
| Объем морозильной камеры (л)                      | 61  | 61  | 87         |
| Класс заморозки                                   |  |  |            |
| Total No Frost                                    | Да  | Да  |            |
| Производительность морозильной камеры (кг/24 ч)   | 8   | 8   | 12         |
| Климатический класс (2)                           | SN/N/ST/T   | SN/N/ST/T   |            |
| Уровень шума дБ(А)                                | 35  | 35  | 33         |
| Время набора температуры (ч)                      | 12  | 12  |            |
| Тип устройства                                    | Встраиваемое  | Встраиваемое  |            |
| Потребляемая мощность оттаивания (Вт)             | 220   | 220   | 180        |
| Потребляемая мощность нагревательных систем (Вт)  | 230   | 230   |            |
| Класс защиты                                      | I   | I   |            |

Пояснение:

- По результатам испытания на соответствие стандартам в течение 24 часов. Фактическое потребление зависит от использования и расположения устройства.
- Климатический класс SN: устройство предназначено для использования при температуре окружающей среды от +10 °С до +32 °С  
 Климатический класс N: устройство предназначено для использования при температуре окружающей среды от +16 °С до +32 °С  
 Климатический класс ST: устройство предназначено для использования при температуре окружающей среды от + 16 °С до +38 °С  
 Климатический класс T: устройство предназначено для использования при температуре окружающей среды от +16 °С до +43 °С

#### Дополнительные технические характеристики

|                                |                          |
|--------------------------------|--------------------------|
| Номинальное напряжение/частота | 220–240 В / 50 Гц        |
| Номинальный ток (А)            | 1,3 / 1,6                |
| Ток предохранителя (А)         | 16                       |
| Хладагент                      | R600a (42 г)             |
| Габариты (Ш/Г/В, мм)           | HBCN5177U1: 540/550/1772 |
| Габариты (Ш/Г/В, мм)           | HBCN5190U1: 540/550/1935 |
| Габариты (Ш/Г/В, мм)           | HBCN7190U1: 690/550/1935 |
| Вес нетто, HBCN5177U1 (кг)     | 57 кг                    |
| Вес нетто, HBCN5190U1 (кг)     | 60 кг                    |
| Вес нетто, HBCN7190U1 (кг)     | 78 кг                    |
| Компрессор                     | Инвертор                 |

## Подключение встраиваемого холодильника к Wi-Fi

Подключите холодильник к Wi-Fi и вам станет доступно удаленное управление при помощи мобильного приложения.

Для этого:

1. Загрузите приложение evo.





*Несколько важных советов:*

- ▶ Убедитесь, что частота домашней сети Wi-Fi составляет 2,4 ГГц. Это можно проверить в настройках вашего роутера.
- ▶ Проверьте, включены ли Bluetooth и функция определения геолокации на вашем смартфоне.
- ▶ Убедитесь, что подключаемое устройство находится в зоне покрытия вашей сети.
- ▶ Подойдите поближе к подключаемому устройству.

2. Откройте приложение evo на смартфоне, создайте новую учетную запись или авторизуйтесь.

3. Разблокируйте холодильник удержанием кнопки блокировки «» в течение трех секунд.

4. Переведите холодильник в режим сопряжения, удерживая кнопку Wi-Fi «» на панели управления в течение трех секунд, далее на дисплее должен замигать индикатор Wi-Fi «», а приложение найдет и определит ваше устройство.

5. Следующим шагом, перейдите в раздел «Дом» в приложении evo, нажмите кнопку «Добавить устройство», либо кнопку «+» в правом верхнем углу. Подключаемое устройство отобразится в списке поиска, выберите его.



6. Следуйте инструкциям, чтобы завершить настройку.

*\*Подключение и использование функции Wi-Fi, а также мобильного приложения возможно не для всех регионов (стран).*

*Возможность подключения и использования функции Wi-Fi, а также мобильного приложения для вашего региона (страны) уточняйте у продавца (уполномоченной организации).*



# Haier

# ПАЙДАЛАНУ ЖӨНІНДЕГІ НҰСҚАУЛЫҚ

ТОҢАЗЫТҚЫШ-МҰЗДАТҚЫШ

## **МОДЕЛІ**

HBCN5177U1

HBCN5190U1

HBCN7190U1

ҚҰРЫЛҒЫНЫ ҚОЛДАНАР АЛДЫНДА ОСЫ НҰСҚАУЛЫҚТЫ МҰҚИЯТ ОҚЫП  
ШЫҒЫҢЫЗ. ОНЫ АЛДАҒЫ УАҚЫТТА ПАЙДАЛАНУ ҮШІН САҚТАП ҚОЙЫҢЫЗ.

## Haier тұрмыстық техникасын сатып алғаныңыз үшін рақмет!

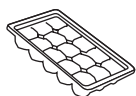
Құрылғыны қолданар алдында осы нұсқаулықты мұқият оқып шығыңыз. Онда құрылғыны тиімді пайдалануға, қауіпсіз әрі дұрыс орнатуға және оған техникалық қызметтің көрсетілуін қамтамасыз етуге көмектесетін маңызды ақпарат бар.

Құрылғыны қауіпсіз және дұрыс пайдалану мақсатында осы нұсқаулықты әрқашан қолдана алу үшін оны ыңғайлы жерде сақтаңыз.

Құрылғыны басқа пайдаланушыға сату немесе беру кезінде жаңа иеленуші пайдалану ережелерімен және қауіпсіздік техникасымен танысуы үшін, міндетті түрде онымен бірге осы нұсқаулықты да табыстаңыз.

### Жиынтықтылығы

Осы тізімге сәйкес жиынтықтылық мен құжаттаманы тексеріңіз:



Мұз контейнері



Жұмыртқаға арналған науалар



Энергия тиімділік таңбасы



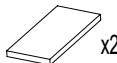
Қауіпсіздік техникасы жөніндегі нұсқаулық



Бұранда



Қақпақ



Кеукті тығыздағыш



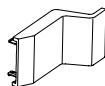
Бағыттауыш



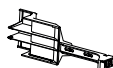
Бағыттауыштарды құрастыру



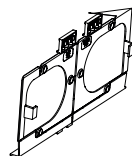
Бекіткіш тілімше



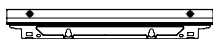
Ілмек жапсырмасы



Бекіткіш тілімше II



Төменгі қозғалмайтын тілімше



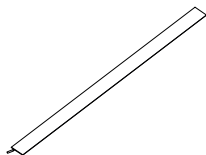
Жоғарғы қозғалмайтын тілімше



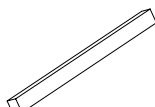
Төменгі панель



Бүйірлік панельдің төменгі бекітпесі



Тығыздағыш резеңке



Кеукті тығыздағыш



Жоғарғы қақпақ

# МАЗМҰНЫ

|          |  |    |
|----------|--|----|
| <b>1</b> | <b>ҚАУІПСІЗДІК ТЕХНИКАСЫНЫҢ ЕРЕЖЕЛЕРІ</b>            |    |
|          | Қауіпсіздік техникасының ережелері _____             | 4  |
| <b>2</b> | <b>ОРНАТУ</b>  |    |
|          | Орнату _____   | 5  |
| <b>3</b> | <b>АЛҒАШ РЕТ ПАЙДАЛАНАР АЛДЫНДА</b>                  |    |
|          | Алғаш рет пайдаланар алдында _____                   | 12 |
|          | Қашықтан кіру функциясы _____                        | 16 |
| <b>4</b> | <b>ҚҰРЫЛҒЫНЫҢ СИПАТТАМАСЫ</b>                        |    |
|          | Құрылғының сипаттамасы _____                         | 17 |
|          | Басқару панелі _____                                 | 19 |
| <b>5</b> | <b>ПАЙДАЛАНУ</b>                                     |    |
|          | Пайдалану _____                                      | 20 |
|          | Жабдық _____   | 25 |
| <b>6</b> | <b>КҮТІМ ЖӘНЕ ТАЗАЛАУ</b>                            |    |
|          | Күтім және тазалау _____                             | 28 |
| <b>7</b> | <b>АҚАУЛЫҚТАРДЫ ІЗДЕУ ЖӘНЕ ЖОЮ</b>                   |    |
|          | Ақаулықтарды іздеу және жою _____                    | 30 |
|          | Кепілдікті шарттар _____                             | 34 |
|          | Клиенттерге қолдау көрсету қызметі _____             | 35 |
| <b>8</b> | <b>ТЕХНИКАЛЫҚ СИПАТТАМАЛАРЫ</b>                      |    |
|          | Техникалық сипаттамалары _____                       | 36 |
|          | Кіріктірілген тоңазытқышты Wi-Fi желісіне қосу _____ | 38 |

# 1. ҚАУІПСІЗДІК ТЕХНИКАСЫНЫҢ ЕРЕЖЕЛЕРІ



**НАЗАР АУДАРЫҢЫЗ! Қауіпсіздік техникасы жөніндегі маңызды ақпарат**



**НАЗАР АУДАРЫҢЫЗ: жалпы ақпарат және ұсыныстар**



**Экологиялық ақпарат**



**Кәдеге жарату**

Қоршаған ортаны және адамдардың денсаулығын қорғауға үлес қосыңыз. Қаптаманы тиісті контейнерге салу арқылы қайта өңдеуге жіберіңіз. Электрлік және электрондық жабдықтың қалдықтарымен де солай жасаңыз. Осы таңбамен белгіленген құрылғыларды тұрмыстық қалдықтармен бірге кәдеге жаратуға тыйым салынады. Құрылғыны жергілікті кәдеге жарату пунктіне жіберіңіз немесе муниципалды басқармаға хабарласыңыз.



**НАЗАР АУДАРЫҢЫЗ!**

**Жарақат алу немесе тұншығу қаупі!**

Тоңазытқыш агенттер мен газдар арнайы кәдеге жаратуды қажет етеді. Кәдеге жаратар алдында тоңазытқыш агент контурындағы түтіктердің зақымдалмағанына көз жеткізіңіз. Құрылғыны электр қуат көзінен ажыратыңыз. Желілік кабельді кесіп, оны кәдеге жаратыңыз. Сөрелер мен жылжымалы контейнерлерді шығарыңыз, есік ілмегі мен тығыздағыштарын алыңыз, сонда балалар мен үй жануарлары құрылғының ішінде құлыпталып қалмайды.



**НАЗАР АУДАРЫҢЫЗ!**

**Материалдардың жану/тұтану қаупі.**

Таңба тұтану қаупін көрсетеді, себебі құрылғыда тез тұтанғыш материалдар бар. Тез тұтанғыш материалдардың жануына байланысты өрттің шығуына жол бермеу үшін абай болыңыз.

### Қаптамадан шығару



### НАЗАР АУДАРЫҢЫЗ!

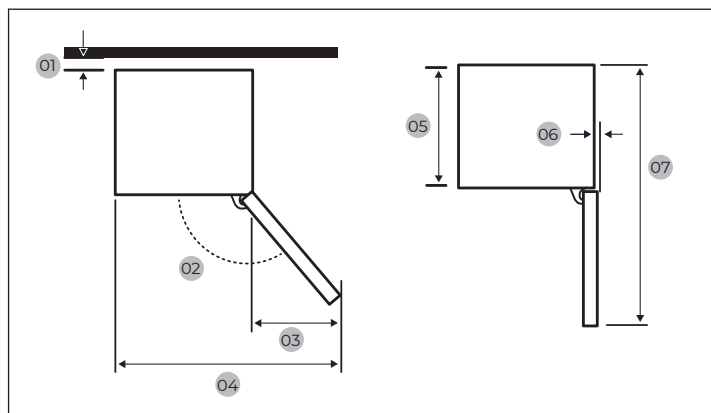
- ▶ Тоңазытқыш-мұздатқыш — ауыр құрылғы. Оны жылжыту үшін кем дегенде екі адам қажет.
- ▶ Барлық қаптау материалын балалардың қолы жетпейтін жерде сақтап, оларды қоршаған ортаға зиян тигізбейтін жолмен кәдеге жаратыңыз.
- ▶ Тоңазытқыш-мұздатқышты қаптамадан шығарыңыз.
- ▶ Барлық қаптау материалын алып тастаңыз.

### Қоршаған орта жағдайлары

Орынжай температурасы әрдайым 10–43°C аралығында болуы керек, себебі бұл құрылғының ішіндегі температураға және оның энергия тұтынуына әсер етуі мүмкін. Құрылғыны оқшаулаусыз жылу шығаратын басқа құрылғылардың (тұмшапештердің, тоңазытқыштардың) жанына орнатпаңыз.

### Кеңістікке қойылатын талаптар

Есік ашық кездегі қажетті кеңістік (есік панелін есепке алмағанда)

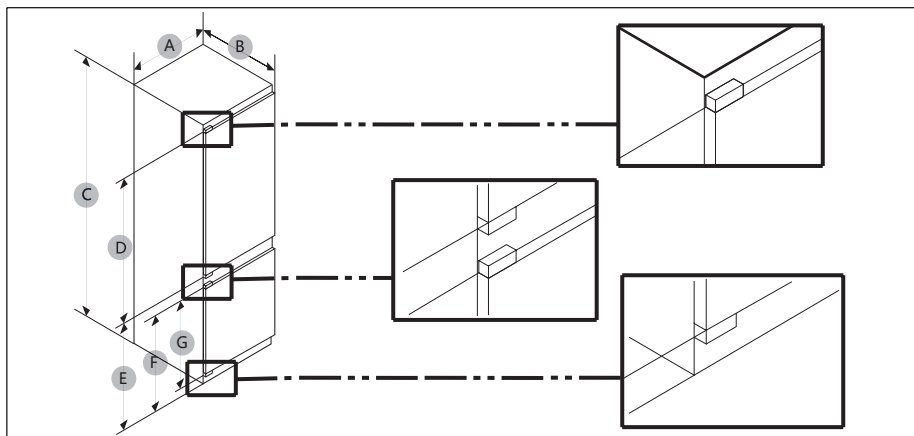


| Моделі | HBCN5177U1<br>HBCN5190U1   | HBCN7190U1                 |
|--------|----------------------------|----------------------------|
| 01 *   | 10 (мин.) / 30 (ұсынылады) | 10 (мин.) / 30 (ұсынылады) |
| 02     | 95° (ұсынылады)            | 95° (ұсынылады)            |
| 03     | 43                         | 55                         |
| 04     | 583                        | 745                        |
| 05     | 515                        | 515                        |
| 06     | 3                          | 3                          |
| 07     | 1060                       | 1210                       |

\* 01: шкафтан құрылғының артқы қабырғасына дейін.

(өлшем бірлігі: мм)

## Құрылғының өлшемдері



| Моделі            | A (мм) | B (мм) | C (мм) | D (мм) | E (мм) | F (мм) | G (мм) |
|-------------------|--------|--------|--------|--------|--------|--------|--------|
| <b>HBCN5177U1</b> | 540±2  | 550±2  | 1772±2 | 970    | 745    | 662    | 618    |
| <b>HBCN5190U1</b> | 540±2  | 550±2  | 1935±2 | 1133   | 745    | 662    | 618    |
| <b>HBCN7190U1</b> | 690±2  | 550±2  | 1935±2 | 1133   | 745    | 662    | 618    |

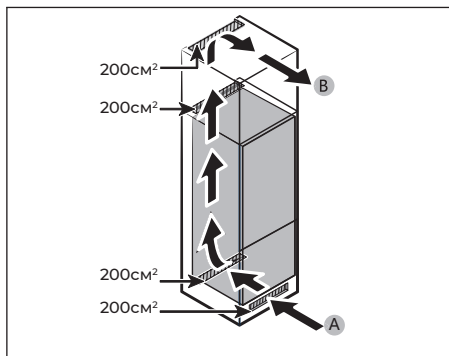


## ЕСКЕРТУ

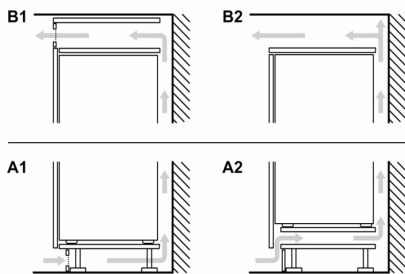
- Көрсетілген энергия тұтыну шкаф пен құрылғының артқы қабырғасы арасындағы 10 мм саңылауды ескере отырып берілген. Құрылғы 10 мм-ден аз саңылау болса да дұрыс жұмыс істейді, бірақ ол сәл көбірек энергия тұтынады.
- Ілмектерінің қалыңдығы 20 мм-ден аз қалыңдығы 18 мм шкафты пайдалануға кеңес береміз.
- Кестеде келтірілген өлшемдер өлшеу әдісіне байланысты өзгеруі мүмкін.
- Құрылғыны ендіру туралы орнату нұсқаулығынан қараңыз.

## Қимадағы желдету схемасы

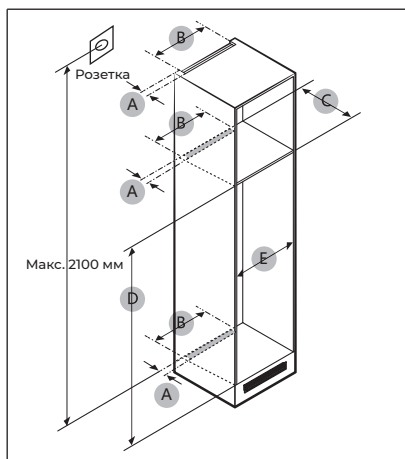
Құрылғының жеткілікті желдетілуін қамтамасыз ету үшін қауіпсіздік мақсатында желдетудің көлденең қимасына қойылатын талаптарды сақтау қажет.



A: Ауатартқы  $\geq 200 \text{ cm}^2$ ; Желдету нұсқалары  
 Ә: Ауа бөлгіш  $\geq 200 \text{ cm}^2$ ; Желдету нұсқалары



## Шафтың өлшемдері



## НАЗАР АУДАРЫҢЫЗ!

Кепілдік мына себептерден туындаған құрылғының қандай да бір ақаулығына қолданылмайды:

1. Орнату орнына қатысты ұсыныстарды сақтамау немесе шафтың дұрыс емес өлшемдері.
2. Шафтың ақаулығы.
3. Құрылғыны орнату немесе пайдалану кезінде шыққан қателер.

## Орнату

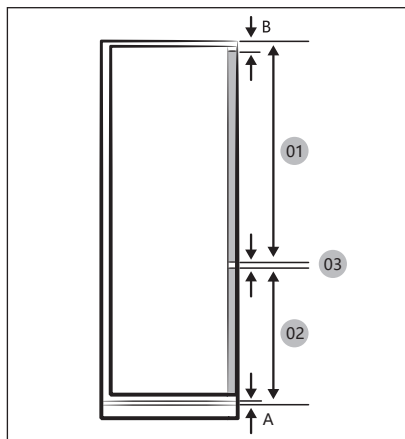
Орнату орнына қойылатын талаптарды төмендегі суреттерден және кестелерден қараңыз.

| Моделі            |                | А<br>мм | В<br>мм | С<br>мм | Д<br>мм | Е<br>мм | Ескерту      |
|-------------------|----------------|---------|---------|---------|---------|---------|--------------|
| <b>HBCN5177U1</b> | Мин.           | 50      | 400     | 560     | 1778    | 560     | Ілмек: 17 мм |
|                   | Ұсынылатын мән |         |         | 580     | 1780    | 562     |              |
|                   | Макс.          |         |         | -       | 1782    | 568     |              |
| <b>HBCN5190U1</b> | Мин.           | 50      | 400     | 560     | 1941    | 560     | Ілмек: 17 мм |
|                   | Ұсынылатын мән |         |         | 580     | 1943    | 562     |              |
|                   | Макс.          |         |         | -       | 1945    | 568     |              |
| <b>HBCN7190U1</b> | Мин.           | 50      | 400     | 560     | 1941    | 710     | Ілмек: 17 мм |
|                   | Ұсынылатын мән |         |         | 580     | 1943    | 714     |              |
|                   | Макс.          |         |         | -       | 1945    | 718     |              |



## ЕСКЕРТУ

- Егер шкафтың ені 568 мм-ден асып кетсе, тығыздағыш (тоңазытқыш пен шкафтың арасындағы) босап кетуі мүмкін.
- Егер шкафтың биіктігі ең көп мәннен (1782 мм) асып кетсе, саңылауды толтыру үшін басқа әрлеу материалдарын қолдану қажет (HBCN5177U1 моделіне арналған).
- Егер шкафтың биіктігі ең көп мәннен (1945 мм) асып кетсе, саңылауды толтыру үшін басқа әрлеу материалдарын қолдану қажет (HBCN5190U1 моделіне арналған).



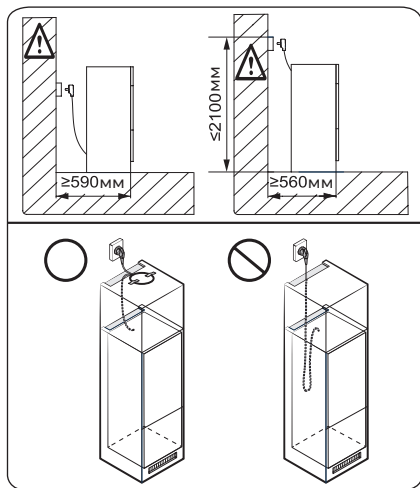
## ЕСКЕРТУ

4 мм саңылауды қажет ететін шкафты орнату үшін төмендегі анықтамалық кестені қараңыз.

- A. Желдету саңылауының үстіндегі алдыңғы панельдің төменгі жиегі
- B. Алдыңғы панельдің шығыңқы бөлігі

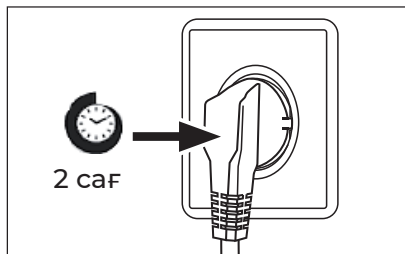
(өлшем бірлігі: мм)

| Моделі | HBCN5177U1   | HBCN5190U1<br>HBCN7190U1    |
|--------|--|-----------------------------|
| 01     | Мин. 1028+Б<br>Макс. 1106+Б  | Мин. 1191+В<br>Макс. 1269+Б |
| 02     | Мин. 662+А<br>Макс. 740+А  | Мин. 662+А<br>Макс. 740+А   |
| 03     | 4 мм (тоңазытқыш және мұздатқыш камерасының есіктерінің панельдері арасындағы саңылау) |                             |

**Розеткалардың орналасуын және орнату орнын есепке алу****ЕСКЕРТУ**

Тоңазытқышты тереңдігі 560 мм шкафа орнатсаңыз, электрлік қуат көзінің кабелін розеткаға қоспас бұрын, оның тоңазытқыштың бүйірінде орналасқанына көз жеткізіңіз. Электрлік қуат көзінің кабелін тоңазытқыштың артқы жағына орналастыру электр қуатын көбірек тұтынуға әкелуі мүмкін.

## Қосар алдында ұстау уақыты



Қызмет көрсетуді қажет етпейтін майлау майы компрессор қаптамасының ішінде орналасқан. Бұл май көлбеу тасымалдау кезінде түтіктер арқылы ағып кетуі мүмкін. Құрылғыны қуат көзіне қоспай тұрып, майдың қаптамаға қайтуы үшін кемінде 2 сағат күту керек.

## Қуат көзіне қосылу

Әр қосылым алдында мыналарды тексеріңіз:

- ▶ қуат көзінің, розетканың параметрлері және сақтандырғыш зауыттық тақтайшада көрсетілген талаптарға сәйкес келеді;
- ▶ қуат көзінің розеткасы розетка блогының немесе ұзартқыштың бөлігі емес және жерге тұйықталған,
- ▶ аша мен розетка бір-біріне қатаң сәйкес келеді.

Ашаны дұрыс орнатылған розеткаға салыңыз.



### НАЗАР АУДАРЫҢЫЗ!

Қуат сымы зақымдалған жағдайда қауіпті болдырмау үшін оны дайындаушы, сервистік қызмет немесе осыған ұқсас білікті персонал ауыстыруы тиіс.

## 3. АЛҒАШ РЕТ ПАЙДАЛАНАР АЛДЫНДА

**Құрылғыны бірінші рет қоспас бұрын, қауіпсіздік техникасына қатысты мынадай ұсыныстарды оқып шығыңыз:**



### НАЗАР АУДАРЫҢЫЗ!

#### Алғаш рет пайдаланар алдында

- ▶ Тасымалдау кезінде зақымдалған жерлердің жоқтығына көз жеткізіңіз.
- ▶ Тоңазытқыш агент контурының максималды тиімділігін қамтамасыз ету үшін орнату алдында кем дегенде екі сағат күтіңіз.
- ▶ Құрылғының үлкен салмағын ескере отырып, онымен жасалатын барлық қимылды кемінде екі адам орындауы керек.
- ▶ Қаптау материалдарының барлығын алып тастаңыз, оларды балалардың қолы жетпейтін жерде сақтап, қоршаған ортаға қауіпсіз жолмен кәдеге жаратыңыз.
- ▶ Тамақ өнімдерін қоймас бұрын, құрылғының ішкі және сыртқы бетін сумен және жұмсақ жуғыш затпен жуыңыз.
- ▶ Құрылғы тураланып, жуылғаннан кейін, оны қуат көзіне қоспас бұрын кемінде 2–5 сағат күтіңіз. «ОРНАТУ» тарауын қараңыз.
- ▶ Тамақ өнімдерін салмас бұрын, камералар үшін параметрлердің жоғары мәндерін алдын ала орнатыңыз. Қарқынды мұздату режимі камераларды тез салқындатуға көмектеседі.
- ▶ Тоңазытқыш камерасының температурасы мен мұздатқыш камерасының температурасы автоматты түрде 5 °C және -18 °C температура деңгейінде орнатылады. Бұлар — ұсынылатын баптаулар. Қаласаңыз, бұл температура мәндерін қолмен өзгертуге болады. «ТЕМПЕРАТУРАНЫ РЕТТЕУ» тарауын қараңыз.

#### Орнату

- ▶ Құрылғыны жақсы желдетілетін жерге қою керек. Құрылғының үстінде және айналасында кемінде 10 см бос орын болуы керек.
- ▶ Құрылғыны ылғал жиналатын жерлерде және оған су шашырауы мүмкін жерлерде орнатпаңыз. Шашыраған су мен дақтарды жұмсақ таза шүберекпен сүртіңіз.
- ▶ Құрылғыны тікелей күн сәулесі түсетін аумаққа немесе жылу көздеріне (мысалы, пештерге, жылытқыштарға) жақын орнатпаңыз.
- ▶ Құрылғы оның өлшемі мен мақсатына сәйкес келетін жерде орнатылып, көлденеңінен туралануы керек.
- ▶ Құрылғының желдету саңылауларын жаппаңыз.
- ▶ Зауыттық тақтайшада көрсетілген электрлік сипаттамалар электрлік қуат көзінің параметрлеріне сәйкес келетініне көз жеткізіңіз. Сәйкес келмеген жағдайда электриктен көмек сұраңыз.
- ▶ Құрылғы 220-240 В қуат көзінен, 50 Гц ауыспалы токтан жұмыс істейді. Кернеудің қалыптан тыс ауытқуы құрылғыны іске қосуға кедергі келтіруі немесе температура реттегіштің не компрессордың зақымдалуына, сондай-ақ жұмыс кезінде қалыптан тыс шудың пайда болуына әкелуі мүмкін. Бұл жағдайда автоматты реттегіш орнату қажет.



## НАЗАР АУДАРЫҢЫЗ!

- ▶ Розетка блоктары мен ұзартқыштарды пайдаланбаңыз.
- ▶ Құрылғының артқы панеліне тасымалданатын розеткаларды немесе портативті қуат көздерін қоймаңыз.
- ▶ Кабель тоңазытқыштың астына түспегеніне көз жеткізіңіз. Электрлік қуат көзінің кабелін баспаңыз.
- ▶ Жерге тұйықталған бөлек электр розеткасын Құрылғы міндетті түрде жерге тұйықталуы керек.  
Электрлік қуат көзінің кабелі зақымдалған жағдайда, қауіпті болдырмау үшін оны дайындаушы, сервистік қызмет немесе ұқсас білікті персонал ауыстыруы тиіс. Тік тұйыспені (жерге тұйықтау) кесуге немесе демонтаждауға тыйым салынады. Құрылғыны орнатқаннан кейін, аша пайдалану аймағында болуы керек.
- ▶ Тоңазытқыш агент контурына зақым келтірмеңіз.

### Күнделікті пайдалану

- ▶ Бұл құрылғыны 8 жастағы не одан асқан балалардың және физикалық, сенсорлық немесе ақыл-ой қабілеті шектеулі немесе тиісті тәжірибесі мен білімі жоқ тұлғалардың (егер пайдалануы қадағаланса, құрылғыны қауіпсіз пайдалану туралы нұсқаулық берілсе және ықтимал қауіптерді түсінсе) пайдалануына рұқсат етіледі.
- ▶ 3 пен 8 жас аралығындағы балаларға құрылғыны пайдалануға рұқсат етіледі, бірақ оны тазалауға немесе орнатуға рұқсат етілмейді.
- ▶ 3 жасқа толмаған балалардың үнемі қараусыз құрылғыға жақын жерде жүруіне жол бермеңіз.
- ▶ Балаларға құрылғымен ойнауға тыйым салынады.
- ▶ Егер құрылғыға жақын жерде газ тәрізді тоңазытқыш агенттің немесе басқа тез тұтанғыш газдың аққаны байқалса, газ шығып жатқан құбырдың клапанын жауып, есік-терезені ашыңыз, тоңазытқыштың немесе басқа құрылғының электрлік қуат көзі кабелінің ашасын розеткадан шығармаңыз.
- ▶ Құрылғының белгілі бір қоршаған орта температурасы аралығында жұмыс істеуге реттелгенін ескеріңіз: 10°C-тан 43 °C-қа дейін. Көрсетілген аралықтан жоғары немесе төмен температурада ұзақ уақыт болу нәтижесінде жұмыста іркіліс болуы мүмкін.
- ▶ Құлау немесе су тию нәтижесінде электр тогының соғуы салдарынан жарақат алуға жол бермеу үшін тоңазытқышқа тұрақсыз заттар (ауыр заттар, су толы ыдыстар) қоймаңыз.
- ▶ Есіктегі сөрелерді тартпаңыз. Мұндай жағдайда есік еңкейіп, бөтелке қоятын сөре сырғып, құрылғы аударылып кетуі мүмкін.
- ▶ Тек тұтқаларды ұстап, есіктерді ашыңыз және жабыңыз. Есіктер мен шкаф арасындағы саңылау өте тар. Жарақаттанбас үшін саусақтарды онда салудан абай алыңыз. Тоңазытқыштың есіктерін ашпай не жаппай тұрып, балаларға тиіп кетпейтініне көз жеткізіңіз.



## НАЗАР АУДАРЫҢЫЗ!

- ▶ Бұл құрылғыда немесе оған жақын жерде тез тұтанғыш, жарылу қаупі бар не коррозиялық материалдарды сақтамаңыз және пайдаланбаңыз.
- ▶ Тоңазытқышта дәрілерді, бактериологиялық немесе химиялық заттарды сақтамаңыз. Бұл құрылғы тұрмыста пайдалануға арналған. Температуралық режимді қатаң сақтауды қажет ететін материалдарды сақтау ұсынылмайды.
- ▶ Мұздатқыш камерасында сұйықтық (спирттің пайыздық мөлшері жоғары спиртті сусындардан басқа), әсіресе газдалған сусын құйылған бөтелкелерді немесе қаңылтыр құтыларды еш уақытта сақтамаңыз, себебі олар мұздатқанда жарылып кетуі мүмкін.
- ▶ Мұздатқыш камерасында температура көтерілсе, тамақ өнімдерінің күйін тексеріңіз.
- ▶ Тоңазытқыш камерасында тым төмен температура орнатпаңыз. Құрылғы ішінде ең төменгі температураны орнатқан кезде, теріс температура болуы мүмкін. Бұның нәтижесінде бөтелкелер жарылып кетуі мүмкін.
- ▶ Мұздатылған тағамдарды дымқыл қолмен ұстамаңыз (қолғап киіңіз). Мұздатқыш камерасынан жеміс мұзын шығара салысымен, оны тамаққа қолданбаңыз. Ұсу қаупі бар. АЛҒАШҚЫ КӨМЕК: зардап шеккен аймақты дереу суық су ағынына қойыңыз. Жұлып алуға әрекеттенбеңіз!
- ▶ Мұздатқыш камерасының ішкі бетіне жұмыс істеп тұрған кезде қолды, әсіресе ылғал қолды тигізбеңіз, себебі қол бетке жабысып қалуы мүмкін.
- ▶ Қуат көзін беруде үзіліс болған жағдайда немесе тазалау алдында құрылғыны әрдайым желіден ажыратыңыз. Құрылғыны қайта іске қоспас бұрын кем дегенде 7 минут күтіңіз, себебі жиі іске қосу компрессорға зақым келтіруі мүмкін.
- ▶ Ішкі бөліктерді тазалау кезінде электр аспаптары өндіруші ұсынған типке сәйкес келмесе, оларды пайдаланбаңыз. Қызмет көрсету/тазалау
- ▶ Балалар аспапты бақылауда болған жағдайда ғана тазалап, оған қызмет көрсете алады.
- ▶ Профилактикалық күтімге қатысты қандай да бір әрекетті жасамай тұрып, құрылғыны электр желісінен ажыратыңыз. Тоңазытқышты қайта іске қоспас бұрын кем дегенде 5 минут күтіңіз, себебі жиі іске қосу компрессорға зақым келтіруі мүмкін.



## НАЗАР АУДАРЫҢЫЗ!

- ▶ Құрылғыны өшіргенде кабельді емес, ашаны тартыңыз.
- ▶ Құрылғыны тазалау үшін қатты немесе сым щеткаларды, кір жуатын ұнтақты, бензинді, амилацетатты, ацетонды және ұқсас органикалық еріткіштерді, сондай-ақ қышқыл немесе сілтілі еріткіштерді пайдаланбаңыз. Құрылғыға зақым келтірмеу үшін оны арнайы жуғыш затпен тазалаңыз.
- ▶ Қырау мен мұзды үшкір заттармен тазаламаңыз. Пластик бөлшектерге зақым келтірмеу үшін бүріккіштерді, электрқызыдырғыштар мен фендерді, бу тазартқыштарын немесе басқа жылу көздерін пайдаланбаңыз.
- ▶ Мұзын еріту процесін жылдамдату үшін дайындаушы ұсынғаннан басқа механикалық құрылғыларды немесе басқа құралдарды пайдаланбаңыз.
- ▶ Жарақаттануды және электр тогының соғуын болдырмау үшін электрлік қуат көзінің зақымдалған кабелін тек өндіруші, сервистік орталықтың өкілі немесе ұқсас біліктілікке ие тұлға ауыстыруы керек.
- ▶ Құрылғыны өз бетіңізбен жөндеуге, бөлшектеуге немесе оның құрылымына өзгерістер енгізуге әрекеттенбеңіз. Жөндеу қажет болса, клиенттерге қолдау көрсету қызметіне хабарласыңыз.
- ▶ Тұтану қаупін болдырмау, сондай-ақ энергияны тұтынуды арттыру мақсатында құрылғының артқы панелінде жиналған шаңды жылына кемінде бір рет сүртіп тұрыңыз.
- ▶ Тазалау кезінде құрылғыға су шашпаңыз немесе оған су құймаңыз.
- ▶ Құрылғыны тазалау үшін су бүркімеңіз немесе буды пайдаланбаңыз.
- ▶ Суық шыны сөрелерді ыстық сумен жууға болмайды. Температураның кенет өзгеруінен шыны шытынап кетуі мүмкін.

### Тоңазытқыш агент туралы ақпарат



## НАЗАР АУДАРЫҢЫЗ!

Құрылғыда ИЗОБУТАН (R600a) тез тұтанғыш тоңазытқыш агенті бар. Тасымалдау немесе орнату кезінде тоңазытқыш агент контурының зақымдалмағанына көз жеткізіңіз. Тоңазытқыш агенттің ағып кетуі нәтижесінде көз жарақаты болуы немесе тоңазытқыш агент тұтануы мүмкін. Егер зақымдалса, ашық от көздерін тоңазытқышқа жақындатпаңыз, орынжайды әбден желдетіңіз, тоңазытқыштың немесе кез келген басқа құрылғының электрлік қуат көзі кабельдерін қоспаңыз не ажыратпаңыз. Клиенттерге қолдау көрсету қызметіне хабарласыңыз.

Тоңазытқыш агент көзге тиіп кетсе, дереу ағынды сумен шайып, көз дәрігеріне хабарласыңыз.

### Пайдалану ережелері

Бұл құрылғы азық-түлікті салқындатуға және мұздатуға арналған. Ол тек дүкендердегі, кеңселердегі және басқа да жұмыс орынжайларындағы, фермалар мен қонақүйлердегі, мотельдердегі және қонатын жер мен тамақтануды ұсынатын басқа да ұқсас мекемелердегі, сондай-ақ қоғамдық тамақтандыруды ұйымдастыру жөніндегі компанияларындағы асүйлер сияқты тұрмыстық және ұқсас жағдайларда пайдалануға арналған. Құрылғы коммерциялық не өнеркәсіптік пайдалануға арналмаған. Құрылғының конструкциясына өзгерістер енгізуге рұқсат етілмейді. Мақсаттан тыс пайдалану қауіпті жағдайларға және барлық кепілдікті міндеттеменің жойылуына әкелуі мүмкін.

## 4. ҚҰРЫЛҒЫНЫҢ СИПАТТАМАСЫ

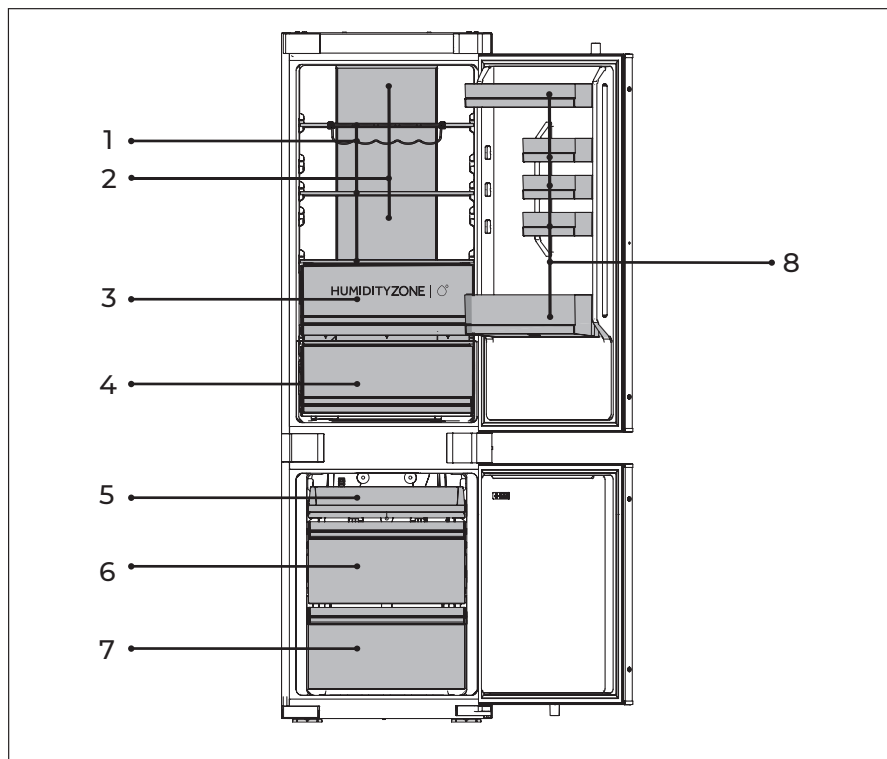
4

ҚҰРЫЛҒЫНЫҢ СИПАТТАМАСЫ



### ЕСКЕРТУ

Техникалық өзгерістерге және түрлі модельдерге байланысты осы нұсқаулықтағы суреттер сіздегі модельден өзгеше болуы мүмкін.



HBCN5177U1

#### A : Тоңазытқыш камерасы

- 1 Стандартты сөрелер
- 2 Салқындалған ауаға арналған ауа өткізгіш
- 3 Көкөністер мен жемістерді сақтауға арналған Humidity zone контейнері
- 4 Балғын тамақ өнімдерін сақтауға арналған контейнер
- 8 Бөтелкеге, банкаға, жұмыртқаға, майға арналған сөрелері

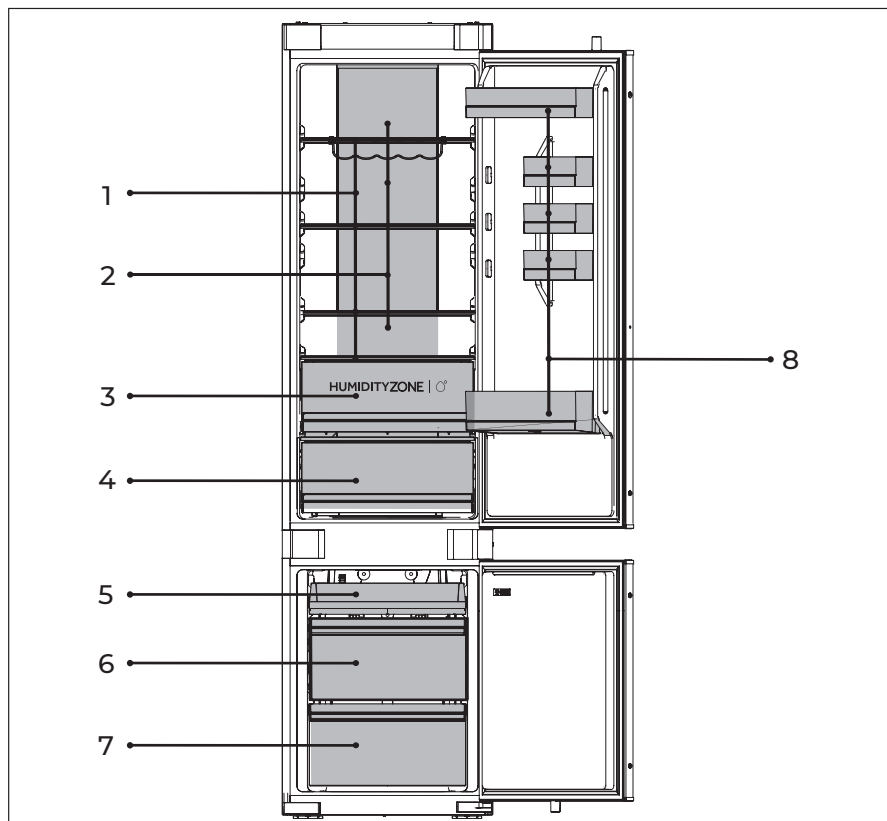
#### B : Мұздатқыш камерасы

- 5 Мұздатқыш камерасының жоғарғы түпқоймасы
- 6 Мұздатқыш камерасының ортаңғы контейнері
- 7 Мұздатқыш камерасының төменгі контейнері



## ЕСКЕРТУ

Техникалық өзгерістерге және түрлі модельдерге байланысты осы нұсқаулықтағы суреттер сіздегі модельден өзгеше болуы мүмкін.



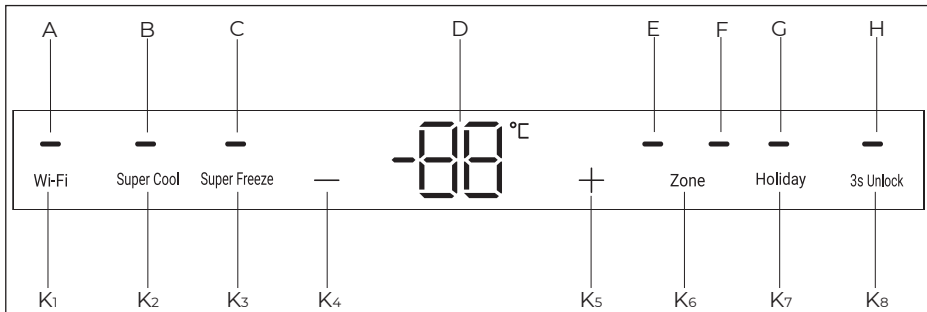
HBCN5190U1/HBCN7190U1

### A : Тоңазытқыш камерасы

- 1 Стандартты сөрелер
- 2 Салқындатылған ауаға арналған ауа өткізгіш
- 3 Көкөністер мен жемістерді сақтауға арналған Humidity zone контейнері
- 4 Балғын тамақ өнімдерін сақтауға арналған контейнер
- 8 Бөтелкеге, банкаға, жұмыртқаға, майға арналған сөрелері

### B : Мұздатқыш камерасы

- 5 Мұздатқыш камерасының жоғарғы түпқоймасы
- 6 Мұздатқыш камерасының ортаңғы контейнері
- 7 Мұздатқыш камерасының төменгі контейнері



**Индикаторлар:**

- A Қашықтан кіру функциясы
- B Super Cool (Қарқынды салқындату) режимі
- C Super Freeze (Қарқынды мұздату) режимі
- D Температураны көрсету
- E Тоңазытқыш камерасы
- F Мұздатқыш камерасы
- G Holiday (Демалыс) режимі
- H Бұғаттау/бұғаттан шығару

**Түймелер:**

- K1 Қашықтан кіруді баптау түймесі
- K2 Super Cool режимін таңдау түймесі
- K3 Super Freeze режимін таңдау түймесі
- K4 Температураны реттеу түймесі «-»
- K5 Температураны реттеу түймесі «+»
- K6 Камераны таңдау түймесі
- K7 Holiday режимін таңдау түймесі
- K8 Бұғаттау/бұғаттан шығару түймесі

**Сенсорлық түймелер**

Басқару панеліндегі түймелер — саусақпен сәл тигізгенде жауап беретін сенсорлық пернелер.

**Құрылғыны қосу/өшіру**

Құрылғы қуат көзіне қосыла салысымен жұмыс істейді.

Тоңазытқышты алғаш қосқан кезде индикаторлар бірінен соң бірі солдан оңға қарай жанады. Тоңазытқыш камерасының температурасы мен мұздатқыш камерасының температурасы автоматты түрде 5 °C және -18 °C температура деңгейінде орнатылады.

## 5. ПАЙДАЛАНУ



### ЕСКЕРТУ

Құрылғыны қайта қосқан кезде оңтайлы температураға жету үшін 12 сағат қажет болуы мүмкін.

Құрылғыны өшірмес бұрын барлық тамақ өнімін алып шығарыңыз. Құрылғыны өшіру үшін электрлік қуат көзінің кабелін розеткадан суырыңыз.

#### Панельді бұғаттау/бұғаттан шығару

Автоматты бұғаттау: тоңазытқыш пен мұздатқыш камерасының есігі жабық болса және 30 секунд ішінде ешқандай әрекет болмаса, дисплей автоматты түрде сөніп, бұғатталады.

Қолмен бұғаттау: дисплей бұғаттан шығарылса, «K8» түймесін 3 секунд басып тұрыңыз. Содан кейін дыбыстық сигнал естіледі, «H» (панельді бұғаттау) индикаторы жанып, дисплей бұғатталады.

Бұғаттан шығару: дисплей экраны бұғатталған болса, «K8» түймесін 3 секунд басып тұрыңыз. Содан кейін дыбыстық сигнал естіледі, «H» (панельді бұғаттау) индикаторы жанып, дисплей бұғаттан шығарылады.

#### Температураны реттеу

Құрылғының ішіндегі температураға мынадай факторлар әсер етеді:

Қоршаған ортаның температурасы, есіктің ашылу жиілігі. Сақталатын тамақ өнімдерінің саны.

#### Тоңазытқыш бөліктегі температураны реттеу

Дисплей экраны бұғаттан шығарылғанда, «K8» (аймақты таңдау) түймесін басыңыз. Содан кейін дыбыстық сигнал естіледі, «E» (тоңазытқыш камерасын таңдау индикаторы) индикаторы жанып, тоңазытқыш камерасындағы температураны реттеу режимі қосылады.

«K4» (температураны реттеу түймесі «-») түймесін басыңыз. Осыдан кейін дыбыстық сигнал естіліп, тоңазытқыш камерасындағы температура 1-ге төмендейді. Түймені басқан сайын тоңазытқыш камерасындағы температура төмендейді: «9 °C->8 °C->7 °C->6 °C->5 °C->4 °C->3 °C->2 °C->1 °C».

«K5» (температураны реттеу түймесі «+») түймесін басыңыз. Осыдан кейін дыбыстық сигнал естіліп, тоңазытқыш камерасындағы температура 1-ге көтеріледі. Түймені басқан сайын тоңазытқыш камерасындағы температура көтеріледі: «1 °C->2 °C->3 °C->4 °C->5 °C->6 °C->7 °C->8 °C->9».



### ЕСКЕРТУ

Егер температураны 5 секундқа орнатқаннан кейін ешқандай әрекет жасалмаса, жүйе автоматты түрде таңдалған температураны бекітіп, сақтайды.

## Мұздатқыш камерасындағы температураны реттеу

Дисплей бұғаттан шығарылғанда, «К6» (аймақты таңдау) түймесін басыңыз. Содан кейін дыбыстық сигнал естіледі, «Е» (мұздатқыш камерасын таңдау индикаторы) индикаторы жанып, мұздатқыш камерасындағы температураны реттеу режимі қосылады.

«К» (температураны реттеу түймесі «-») түймесін басыңыз. Осыдан кейін дыбыстық сигнал естіліп, тоңазытқыш камерасындағы температура 1-ге төмендейді. Түймені басқан сайын мұздатқыш камерасындағы температура төмендейді: «-14 °C»->-15 °C->-16 °C->-17 °C ->-18 °C->-19 °C->-20 °C->-21 °C->-22 °C->-23 °C->-24 °C».

«К5» (температураны реттеу түймесі «+») түймесін басыңыз. Осыдан кейін дыбыстық сигнал естіліп, мұздатқыш камерасындағы температура 1-ге төмендейді. Түймені басқан сайын мұздатқыш камерасындағы температура жоғарылайды: «-24 °C»->-23 °C->-22 °C->-21 °C ->-20 °C->-19 °C->-18 °C->-17 °C->-16 °C->-15 °C->-14 °C».



### ЕСКЕРТУ

Егер температураны 5 секундқа орнатқаннан кейін ешқандай әрекет жасалмаса, жүйе автоматты түрде таңдалған температураны бекітіп, сақтайды.

## Holiday (Демалыс) режимі

1. Дисплей экраны бұғатталған шығарылғанда, «K7» (Holiday режимін таңдау түймесі) түймесін басыңыз. Осыдан кейін дыбыстық сигнал естіліп, «C» (Holiday режимі) индикаторы жанып, Holiday режимі қосылады.
2. Дисплей экраны бұғатталған шығарылғанда, «K7» (Holiday режимін таңдау түймесі) түймесін басыңыз. Осыдан кейін дыбыстық сигнал естіліп, «C» (Holiday режимі) индикаторы сөніп, Holiday режимі өшіріледі.



## ЕСКЕРТУ

1. Holiday режимі қысқа мерзімді сапарлар кезінде немесе шұғыл кету керек болғанда қолданылады. Бұл режимді қолданған кезде тоңазытқыш камерасын тамақ өнімдерінен босату керек.
2. Holiday режимінде тоңазытқыш камерасындағы температура шамамен 17 °C-қа дейін көтеріледі, сондықтан тамақ өнімдерінің бүлінуіне жол бермеу үшін оларды тоңазытқыш камерасынан алып тастау керек.

### **Super Cool (Қарқынды салқындату) режимі**

1. Бұғаттан шығарылған дисплейде «K2» (Super Cool режимін таңдау) түймесін басыңыз. Осыдан кейін дыбыстық сигнал естіледі, «B» (Super Cool режимі) индикаторы жанып, Super Cool режимі қосылады.
2. «B» (Super Cool режимі) индикаторы жанған кезде, «K2» (Super Cool режимін таңдау) түймесін басыңыз. Осыдан кейін дыбыстық сигнал естіледі, «O» (Super Cool режимі) индикаторы сөніп, Super Cool режимі өшіріледі.
3. Super Cool режимін қосқаннан кейін, тоңазытқыш белгіленген температура параметрлеріне жеткенде оны автоматты түрде өшіреді. Режимді қолмен өшіру үшін «K2» (Super Cool режимін таңдау) түймесін басыңыз.



### **ЕСКЕРТУ**

1. Super Cool режимі қосылып тұрғанда тоңазытқыш камерасында температураны реттеу мүмкін емес. Егер тоңазытқыштағы температураны реттеу үшін «K4» (температураны реттеу түймесі «-») немесе «K5» (температураны реттеу түймесі «+») түймесін бассаңыз, «B» индикаторында (Super Cool режимі) бұл операцияны орындау мүмкін емес екені туралы хабар шығады.
2. Super cool режимі қосылып тұрғанда, әртүрлі басқару режимдеріне байланысты автобаптау функциясын бір уақытта қосу мүмкін емес. Басқа функцияға қайшы келетін функцияны таңдағанда, бастапқы функция автоматты түрде өшеді.
3. Бұл режим 6 сағаттан кейін автоматты түрде өшеді.

### **Super Freeze (Қарқынды мұздату) режимі**

1. Бұғаттан шығарылған дисплейде «K3» (Super Freeze режимін таңдау) түймесін басыңыз. Осыдан кейін дыбыстық сигнал естіледі, «C» (Super Freeze режимі) индикаторы жанып, Super Freeze режимі қосылады.
2. «B» индикаторы (Super Freeze режимі) жанып тұрғанда, «K3» (Super Freeze режимін таңдау) түймесін басыңыз. Осыдан кейін дыбыстық сигнал естіледі, «C» (Super Freeze режимі) индикаторы сөніп, Super Freeze режимі өшіріледі.
3. Super Freeze режимін қосқаннан кейін, тоңазытқыш белгіленген температура параметрлеріне жеткенде оны автоматты түрде өшіреді. Режимді қолмен өшіру үшін «K3» (Super Freeze режимін таңдау) түймесін басыңыз.



## ЕСКЕПТУ

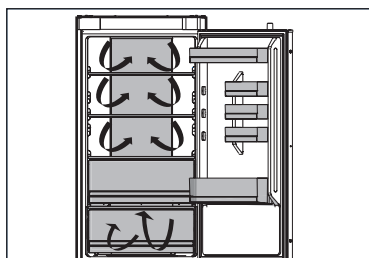
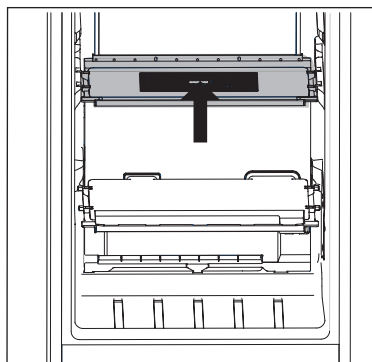
1. Super Freeze режимі қосылып тұрғанда мұздатқыш камерасында температураны реттеу мүмкін емес. Егер тоңазытқыштағы температураны реттеу үшін «K4» (температураны реттеу түймесі «-») түймесін немесе «K5» (температураны реттеу түймесі «+») түймесін бассаңыз, «С» индикаторында (Super Freeze режимі) бұл операцияны орындау мүмкін емес екені туралы хабар шығады.
2. Super Freeze режимі мұздатылған тамақ өнімінің қоректік құндылығын сақтауға арналған. Ол тамақ өнімдерін аса қызқа мерзімде мұздатуға (немесе бір уақытта көп тамақ өнімін мұздату қажет болса) мүмкіндік береді. Бұл ретте Super Freeze режимі мұздатқыш камерасында біршама төмен температура орнатылып, оған тамақ өнімдері салынғанға дейін 24 сағ бұрын қосылуы керек. Super Freeze режимі арқылы мұздатқыш камерасында тамақ өнімдерін мұздату жылдамдығы артады, олардың нәрлілігі сақталып, сақтау ыңғайлы болады.
3. Super Freeze режимі 50 сағаттан кейін автоматты түрде өшеді. Содан кейін құрылғы бұрын орнатылған температура бойынша жұмыс істейді.

**HUMIDITY ZONE контейнері**

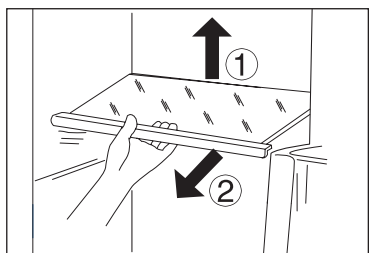
Бұл контейнерде ылғалдылық деңгейі тоңазытқыш камерасының басқа аймақтарына қарағанда жоғары. Ылғалдылық автоматты түрде бақыланады. Контейнер жемістерді, көкөністерді, салат жапырақтарын және т.б. сақтау үшін жарайды.

**ЕСКЕРТУ**

1. Екі аймақ арасындағы пластмасса арақабырғаны алып тастамаңыз.
2. Ол ылғалды сақтауға көмектеседі.
3. Ананас, авокадо, банан, грейпфрут сияқты ылғалға сезімтал жемістерді осы екі контейнерде сақтамаған жөн.

**Көп ағынды салқындату жүйесі**

1. Тоңазытқыш көп ағынды салқындату жүйесімен жабдықталған, онда суық ауа форсункалары әр сөре деңгейінде орналасқан. Мұндайда тағамдарыңыздың балғындығын ұзақ уақыт сақтау үшін біркелкі температура сақталады.

**Реттелетін сөрелер**

1. Сөрелердің биіктігін сақтау қажеттіліктеріңізге қарай түзетуге болады.
2. Сөрені жылжыту үшін оны шығарыңыз. Ол үшін алдымен сөренің артқы шетін (1) көтеріп алып, сыртқа шығарып алыңыз (2).
3. Сөрені қайта орнына орнату үшін оны екі жағындағы ұстағыштарға орналастырып, сөренің артқы бөлігі камера қабырғаларындағы ойықтарға кірмейінше итеріңіз.

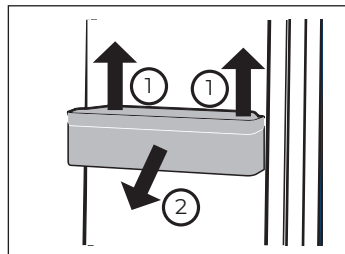
**ЕСКЕРТУ**

Сөренің қисайып кетпеуін қадағалаңыз.

## Жабдық

### Алмалы-салмалы есік сөрелері / Бетелкеге, банкаға, жұмыртқаға, майға арналған алмалы-салмалы есік сөрелері

1. Есік сөрелерін тазалау кезінде алып тастауға болады:
2. Сөрені екі жағынан қолыңызбен алып, жоғары көтеріңіз (1) және тартып шығарыңыз (2).
3. Сөрені орнына қою үшін жоғарыдағы қадамдарды кері ретпен орындаңыз.

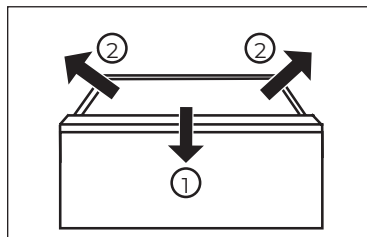


### ЕСКЕРТУ

Құрылғыны қосқаннан кейін оңтайлы температураға жету үшін 12 сағат қажет болуы мүмкін.

### Алмалы-салмалы жылжымалы контейнер

1. Жылжымалы контейнерді алып тастау үшін оны өзіңізге қарай барынша тартып (1), көтеріңіз де алыңыз (2).
2. Контейнерді орнына қою үшін жоғарыдағы қадамдарды кері ретпен орындаңыз.



### Жарықтандыру

Есікті ашқан кезде, ішкі жарықдиодты жарықтандыру қосылады. Бұл — жарықтандыруды қосудың жалғыз жолы.



## Энергия үнемдеуге қатысты ұсыныстар

- ▶ Құрылғының жеткілікті желдетілгеніне көз жеткізіңіз («OPHATU» тарауын қараңыз).
- ▶ Құрылғыны тікелей күн сәулесі түсетін аумаққа немесе жылу көздеріне (мысалы, пештерге, жылытқыштарға) жақын орнатпаңыз.
- ▶ Құрылғының ішіндегі температура шамадан тыс төмен болуына жол бермеңіз. Орнатылған температура неғұрлым төмен болса, энергия шығыны соғұрлым жоғары болады.
- ▶ Super Freeze сияқты жұмыс режимдері көбірек энергия тұтынады.
- ▶ Құрылғыға жылы азық-түлікті салмас бұрын, оларды суытып алыңыз.
- ▶ Құрылғының есігін мүмкіндігінше сирек және мүмкіндігінше аз уақыт ашыңыз.
- ▶ Ауа айналымына кедергі келтірмеу үшін тоңазытқышты шамадан тыс толтырмаңыз.
- ▶ Айналып жатқан ауа тамақ өнімдерінің қаптамасының ішіне кірмеуін қадағалаңыз.
- ▶ Есік дұрыс жабылуы үшін, оның тығыздағышын таза ұстау керек.
- ▶ Мұздатылған тамақ өнімдерін тоңазытқыш камерасында ерітіңіз.
- ▶ Барынша энергия үнемдейтін конфигурацияда жылжымалы контейнерлер, тамақ өнімдеріне арналған контейнер және құрылғының сөрелері зауыттық орнату күйінде болуы, ал тамақ өнімдері ауа өткізгіштен ауа шығуына бөгет жасамай, одан мүмкіндігінше алыс орналасуы керек.

## 6. КҮТІМ ЖӘНЕ ТАЗАЛАУ



### НАЗАР АУДАРЫҢЫЗ!

Тазалау алдында құрылғыны қуат көзінен ажырату керек.

#### Тазалау

Құрылғыны ішінде тамақ өнімдері жоқ немесе дерлік жоқ кезде тазалау керек.

Қызмет көрсету және жағымсыз иістің пайда болуына жол бермеу үшін құрылғыны әр төрт апта сайын тазалау қажет.



### НАЗАР АУДАРЫҢЫЗ!

- ▶ Құрылғыны тазалау үшін қатты немесе сым щеткаларды, кір жуатын ұнтақты, бензинді, амилацетатты, ацетонды және ұқсас органикалық еріткіштерді, сондай-ақ қышқыл немесе сілтілі еріткіштерді пайдаланбаңыз. Құрылғыға зақым келтірмеу үшін оны арнайы жуғыш затпен тазалаңыз.
- ▶ Тазалау кезінде құрылғыға су шашпаңыз немесе оған су құймаңыз.
- ▶ Құрылғыны тазалау үшін су бүркімеңіз немесе буды пайдаланбаңыз.
- ▶ Суық шыны сөрелерді ыстық сумен жууға болмайды. Температураның кенет өзгеруінен шыны шытынап кетуі мүмкін.
- ▶ Мұздатқыш камерасының ішкі бетін ұстамаңыз, әсіресе оған ылғал қолды тигізбеңіз, себебі қол мұндай бетке жабысып қалуы мүмкін.
- ▶ Егер ерітілсе немесе температура жоғарыласа, мұздатылған өнімдердің күйін тексеріңіз.
- ▶ Есіктің тығыздағышын әрдайым таза ұстау керек.



▶ Құрылғының ішкі бөлігін және корпусын бейтарап жуғыш зат қосылған жылы су ерітіндісіне батырылған губкамен тазалаңыз.

▶ 1. Тоңазытқыштың ішкі және сыртқы беттерін, соның ішінде есік тығыздағышын, есік сөрелерін, шыны сөрелерді, контейнейлерді және т.б. жылы суға малынған жұмсақ шүберекпен немесе губкамен сүртіңіз (суға бейтарап жуғыш зат қосуға болады).

▶ 2. Егер сұйықтық төгілсе, ластанған заттардың барлығын алып тастаңыз, оларды су ағынының астында жуып, кептіріңіз және қайтадан тоңазытқышқа салыңыз.

- ▶ 3. Қою сүт өнімі (мысалы, кілегей, еріген балмұздақ) төгіліп кетсе, ластанған заттардың барлығын алып тастап, оларды шамамен 40 °C жылы суға біраз уақыт салу керек. Содан кейін ағынды сумен шайып, кептіріп, қайтадан тоңазытқышқа салу керек.
- ▶ 4. Тоңазытқыштың ішінде (сөрелер немесе жылжымалы контейнерлер арасында) ұсақ зат тұрып қалса, оны алу үшін кішкентай жұмсақ щетканы пайдаланыңыз. Егер затты шығара алмасаңыз, Naïег сервистік орталығына хабарласыңыз.
- ▶ Жуғыш затты жуып, жұмсақ шүберекпен құрғатып сүртіңіз.
- ▶ Құрылғының бөлшектерін ыдыс жуғыш машинада жууға болмайды.

- ▶ Құрылғыны қайта қоспас бұрын кем дегенде 5 минут күтіңіз, себебі жиі іске қосу компрессордың зақымдалуына әкелуі мүмкін.

## Еріту

Тоңазытқыш пен мұздатқыш камерасын еріту автоматты түрде орындалады, қолмен басқару қажет емес.

## Жарықдиодты шамдарды ауыстыру



### НАЗАР АУДАРЫҢЫЗ!

Жарықдиодты шамды өз бетіңізбен ауыстырмаңыз, оны тек өндіруші немесе сервистік орталықтың уәкілетті өкілі ауыстыра алады.

Жарық көзі ретінде жарықдиод қолданылады, ол энергияны аз тұтынумен және ұзақ қызмет мерзімімен сипатталады. Егер шамдардың жұмысында қандай да бір ауытқу болса, клиенттерге қолдау көрсету қызметіне хабарласыңыз. «КЛИЕНТТЕРГЕ ҚОЛДАУ КӨРСЕТУ ҚЫЗМЕТІ» тарауын қар.

Шамның сипаттамалары:

Тоңазытқыш камерасы: 12 В, макс 2 Вт

Мұздатқыш камерасы: 12 В, макс 2 Вт

## Құрылғыны ұзақ уақыт бойы пайдаланбау

Құрылғыны ұзақ уақыт пайдаланбайтын болсаңыз және Holiday режимін қосқыңыз келмесе:

Тамақ өнімдерін шығарыңыз.

Электрлік қуат көзінің кабелін ажыратыңыз.

Құрылғыны жоғарыда сипатталғандай тазалаңыз.

Ішінде жағымсыз иістердің пайда болуына жол бермеу үшін үшін есікті жаппаңыз.



### ЕСКЕРТУ

Құрылғыны аса қажет болған жағдайда ғана өшіріңіз.

## Құрылғыны жылжыту

1. Барлық тамақ өнімін шығарып, ашаны розеткадан суырыңыз.
2. Тоңазытқыш пен мұздатқыш камераларындағы серелер мен басқа қозғалмалы бөлшектерді жабысқақ таспамен бекітіңіз.
3. Салқындату жүйесіне зақым келтірмеу үшін тоңазытқышты 45°-тан артық еңкейтпеңіз.



### НАЗАР АУДАРЫҢЫЗ!

- ▶ Құрылғыны тұтқаларынан ұстап көтермеңіз.
- ▶ Құрылғыны жерге ешқашан көлденең қоймаңыз.

## 7. АҚАУЛЫҚТАРДЫ ІЗДЕУ ЖӘНЕ ЖОЮ

Туындаған мәселелердің көпшілігінің шешімін пайдаланушы арнайы тәжірибесі болмаса да өз бетінше таба алады. Ақаулық туындаған жағдайда, көрсетілген барлық себепті тексеріп, сервистік қызметке жүгінгенге дейін төмендегі нұсқауларды орындаңыз. «КЛИЕНТТЕРГЕ ҚОЛДАУ КӨРСЕТУ ҚЫЗМЕТІ» тарауын қар.



### НАЗАР АУДАРЫҢЫЗ!

- ▶ Техникалық қызмет көрсетуді жүргізер алдында құрылғыны өшіріп, электрлік қуат көзі кабелінің ашасын розеткадан ажыратыңыз.
- ▶ Электр жабдығына қызмет көрсетуді тек білікті электриктер ғана жүргізуі керек, өйткені дұрыс емес жөндеу кейіннен айтарлықтай зақым келтіруі мүмкін.
- ▶ Қауіпті болдырмау үшін зақымдалған жабдықты тек өндіруші, өндірушінің сервистік орталығының өкілі немесе ұқсас біліктілікке ие маман ауыстыруы керек.

| Ақаулық  | Ықтимал себебі  | Ықтимал шешімі  |
|--|---|---|
| Компрессор жұмыс істемейді.                                    | <ul style="list-style-type: none"> <li>• Қуат көзінің ашасы розеткаға қосылмаған.</li> <li>• Құрылғы еріту циклінде тұр.</li> </ul>   | <ul style="list-style-type: none"> <li>• Ашаны розеткаға салыңыз.</li> <li>• Бұл — автоматты еріту үшін қалыпты нәрсе.</li> </ul>   |
| Құрылғы жиі қосылады немесе өте ұзақ уақыт бойы жұмыс істейді. | <ul style="list-style-type: none"> <li>• Ішіндегі немесе сыртындағы температура тым жоғары.</li> <li>• Құрылғы біраз уақыт бойы өшірулі болды.</li> <li>• Құрылғының есігі мықтап жабылмаған.</li> <li>• Есік тым жиі ашылып жүрді немесе ұзақ уақыт бойы ашық қалып отырды.</li> <li>• Мұздатқыш камерасында тым төмен температура орнатылған.</li> <li>• Есіктің тығыздағышы ластанған, тозған, жарылған немесе біркелкі орнатылмаған.</li> <li>• Қажетті ауа айналымы қамтамасыз етілмеген.</li> </ul> | <ul style="list-style-type: none"> <li>• Бұл жағдайда құрылғының ұзақ жұмыс істеуі қалыпты саналады.</li> <li>• Әдетте құрылғыны толығымен салқындату үшін 8-ден 12 сағатқа дейін уақыт кетеді.</li> <li>• Есікті/жылжымалы контейнерді жабыңыз және құрылғының тегіс бетте орналасқанын, сондай-ақ өнімдер мен контейнерлердің есікті жабуға кедергі келтірмейтінін тексеріңіз.</li> <li>• Есікті/жылжымалы контейнерді тым жиі аша бермеңіз.</li> <li>• Қанағаттанарлық температураға жеткенше жоғары температураны орнатыңыз. Тоңазытқыштың тұрақты температурасын қамтамасыз ету үшін 24 сағат қажет.</li> <li>• Есіктің/жылжымалы контейнердің тығыздағышын тазалаңыз немесе клиенттерге қолдау көрсету қызметіне хабарласып, ауыстырыңыз.</li> <li>• Жеткілікті желдетуді қамтамасыз етіңіз.</li> </ul> |

| Ақаулық   | Ықтимал себебі   | Ықтимал шешімі   |
|---|--|--|
| Тоңазытқыштың ішкі бөлігі ластанған және (немесе) онда иіс шығады.                        | <ul style="list-style-type: none"> <li>• Тоңазытқыштың ішкі бөлігін жуып-тазарту керек.</li> <li>• Тоңазытқышта иісі күшті тамақ өнімі сақталады.</li> </ul>   | <ul style="list-style-type: none"> <li>• Тоңазытқыштың ішкі бетін тазалаңыз.</li> <li>• Тамақ өнімін мұқият ораңыз.</li> </ul>   |
| Құрылғының ішінде температура жеткілікті түрде төмен емес.                                | <ul style="list-style-type: none"> <li>• Тым жоғары температура мәні орнатылған.</li> <li>• Тоңазытқышқа тым жылы тағамдар салынған.</li> <li>• Бір уақытта тым көп тамақ өнімі сақталады.</li> <li>• Тамақ өнімдері бір-біріне тым жақын орналастырылған.</li> <li>• Құрылғының есігі/ жылжымалы контейнері мықтап жабылмаған.</li> <li>• Есік/жылжымалы контейнер тым жиі ашылған немесе ұзақ уақыт бойы ашық тұрған.</li> </ul> | <ul style="list-style-type: none"> <li>• Температураны реттеңіз.</li> <li>• Тамақ өнімдерін сақтауға қоймас бұрын, оларды әрдайым суытыңыз.</li> <li>• Тоңазытқышқа тым көп тамақ өнімін сақтамаңыз.</li> <li>• Ауа ағынын қамтамасыз ету үшін бірнеше өнімнің арасында бос орын қалдырыңыз.</li> <li>• Есікті/жылжымалы контейнерді жабыңыз.</li> <li>• Есікті/жылжымалы контейнерді тым жиі аша бермеңіз.</li> </ul> |
| Құрылғының ішінде температура тым төмен.  | <ul style="list-style-type: none"> <li>• Тым төмен температура мәні орнатылған.</li> <li>• Super Freeze/Super Cool режимі қосулы немесе тым ұзақ жұмыс істеп жатыр.</li> </ul>   | <ul style="list-style-type: none"> <li>• Температураны реттеңіз.</li> <li>• Super Freeze/Super Cool режимін өшіріңіз.</li> </ul>   |
| Тоңазытқыш камерасының ішкі беттерінде ылғал пайда болады.                                | <ul style="list-style-type: none"> <li>• Климат тым жылы және ылғалды.</li> <li>• Құрылғының есігі/ жылжымалы контейнері мықтап жабылмаған.</li> <li>• Есік/жылжымалы контейнер тым жиі ашылған немесе ұзақ уақыт бойы ашық тұрған.</li> <li>• Тамақ өнімдеріне немесе сұйықтықтарға арналған контейнерлер ашық қалдырылған.</li> </ul>  | <ul style="list-style-type: none"> <li>• Аса жоғары температураны орнатыңыз.</li> <li>• Есікті/жылжымалы контейнерді жабыңыз.</li> <li>• Есікті/жылжымалы контейнерді тым жиі аша бермеңіз.</li> <li>• Ыстық тағамдарды бөлме температурасына дейін суытыңыз, тамақ пен сұйықтық салынған контейнерлерді жабыңыз.</li> </ul>   |
| Тоңазытқыштың сыртқы бетінде немесе есіктер (есік) мен контейнер арасында ылғал жиналады. | <ul style="list-style-type: none"> <li>• Климат тым жылы және ылғалды.</li> <li>• Есік мықтап жабылмаған. Құрылғының ішіндегі суық ауа мен сыртындағы жылы ауаның әсерінен конденсация пайда болады.</li> </ul>  | <ul style="list-style-type: none"> <li>• Бұл — ылғалды климатта қалыпты жағдай. Ылғалдылық төмендегенде, конденсация азаяды.</li> <li>• Есіктің/жылжымалы контейнердің мықтап жабылғанына көз жеткізіңіз.</li> </ul>   |

| Ақаулық  | Ықтимал себебі   | Ықтимал шешімі  |
|--|--|---|
| Дисплей тоңазытқыштың жұмыс істеп тұрғанын көрсетеді, бірақ салқындату болып жатқан жоқ.                   | <ul style="list-style-type: none"> <li>Құрылғы көрсету режимінде тұр.</li> </ul>   | <ul style="list-style-type: none"> <li>Оның қандай режимде екеніне назар аударыңыз. Егер құрылғы көрсету режимінде тұрса, оны өшіріңіз. Өшіру әдісі: тоңазытқышты қосқан соң 12 сағаттан кейін есікті ашыңыз, бұғатталған күйде оң жақтағы екінші түймені 8 секунд басып тұрыңыз.</li> </ul>  |
| Мұздатқыш камерасында мұз бен қырау көп.   | <ul style="list-style-type: none"> <li>Тағамдар тиісті түрде қапталмаған</li> <li>Құрылғының есігі/ жылжымалы контейнері мықтап жабылмаған.</li> <li>Есік/жылжымалы контейнер тым жиі ашылған немесе ұзақ уақыт бойы ашық тұрған.</li> <li>Есіктің/контейнердің тығыздағышы ластанған, тозған, жарылған немесе біркелкі орнатылмаған.</li> <li>Есіктің/жылжымалы контейнердің дұрыс жабылуына ішінен бір нәрсе кедергі келтіреді.</li> </ul> | <ul style="list-style-type: none"> <li>Тамақ өнімдерін мұқият ораңыз.</li> <li>Есікті/жылжымалы контейнерді жабыңыз.</li> <li>Есікті/жылжымалы контейнерді тым жиі аша бермеңіз.</li> <li>Есіктің/жылжымалы контейнердің тығыздағышын жуыңыз немесе ауыстырыңыз.</li> <li>Есікті не контейнерді жабу үшін ішкі сөрелерді, есік сөрелерін немесе ішкі контейнерлерді қайта ауыстырып қойыңыз.</li> </ul> |
| Корпустың бүйір жағы мен есік тақтасы қызады.  | <ul style="list-style-type: none"> <li>-</li> </ul>  | <ul style="list-style-type: none"> <li>Бұл — қалыпты жағдай.</li> </ul>   |
| Пайдалану барысында құрылғы оған тән емес дыбыстар шығарады.   | <ul style="list-style-type: none"> <li>Құрылғы тегіс емес жерде орналасқан.</li> <li>Құрылғы жақын орналасқан қандай да бір затқа тиеді.</li> </ul>  | <ul style="list-style-type: none"> <li>Құрылғыны туралау үшін аяқтарды реттеңіз.</li> <li>Заттарды тоңазытқыштан жылжытып қойыңыз.</li> </ul>   |
| Ағып жатқан судың дыбысына ұқсас әлсіз дыбыс естіледі.   | <ul style="list-style-type: none"> <li>-</li> </ul>  | <ul style="list-style-type: none"> <li>Бұл — қалыпты жағдай.</li> </ul>   |
| Дыбыстық сигнал естіледі. Әлсіз гуіл естіледі. Ішкі жарықтандыру немесе салқындату жүйесі жұмыс істемейді. | <ul style="list-style-type: none"> <li>Тоңазытқыштың есігі ашық.</li> <li>Конденсаттың пайда болуынан қорғау жүйесі жұмыс істейді.</li> <li>Қуат көзінің ашасы розеткаға қосылмаған.</li> <li>Қуат көзі ақаулы.</li> <li>Жарықдиодты шам істен шықты.</li> </ul>   | <ul style="list-style-type: none"> <li>Есікті жабыңыз.</li> <li>Бұның нәтижесінде конденсат пайда болмайды және бұл — қалыпты жағдай.</li> <li>Ашаны розеткаға салыңыз.</li> <li>Орынжайға электр қуатын беруді тексеріңіз. Жергілікті электрэнергетикалық компанияға қоңырау шалыңыз.</li> <li>Шамды ауыстыру үшін қолдау көрсету қызметіне хабарласыңыз.</li> </ul>                                   |

### **Электр қуатын беру кезіндегі үзілістер**

Электр энергиясы өшкен жағдайда, тамақ өнімдері шамамен 5 сағат кепілдікті түрде суық күйде қалады. Ұзақ уақыт бойы электр қуат көзін өшіру кезінде, әсіресе жазда, төмендегі нұсқауларды орындаңыз:

- ▶ Есікті немесе жылжымалы контейнерді мейлінше сирек ашыңыз.
- ▶ Егер электр энергиясын беру тоқтатылса, құрылғыға қосымша азық-түлік орналастырмаңыз.
- ▶ Электр энергиясын өшіру туралы алдын ала хабарландыру беріліп, ал электр энергиясын беруді тоқтату ұзақтығы 5 сағаттан асса, кішкене мұз ерітіп, оны тоңазытқыш камерасының жоғарғы бөлігіндегі контейнерге салыңыз.
- ▶ Энергия беру тоқтатыла салысымен тамақ өнімдерін тексеру қажет.
- ▶ Тоңазытқыштағы температура энергия беруді тоқтату немесе басқа іркілістер кезінде көтерілгеніне қарай, өнімдерді сақтау мерзімі мен тағамдық сапа төмендейді. Денсаулыққа қауіп төнбес үшін еріген өнімдерді тамаққа қолдану немесе пісіру керек. Қажет болған жағдайда көп ұзамай қайта мұздату қажет.

### **Электр энергиясын беруді тоқтатқан кездегі жад функциясы**

Электр энергиясын беру қалпына келтірілгеннен кейін, құрылғы қуат көзі өшкенге дейін орнатылған баптаулармен жұмысын жалғастырады.

## Кепілдікті шарттар

### Құрметті сатып алушы!

Haier корпорациясы жасаған таңдауыңыз үшін алғыс білдіреді, осы құрылғыны пайдалану ережелерін сақталған жағдайда, оның жоғары сапасы мен мінсіз жұмыс істеуіне кепілдік береді. Тұрмыста пайдалануға арналған тұрмыстық техника бұйымдарының ресми қызмет мерзімі: микротолқынды пештер — 5 жыл, шаңсорғыштар — 4 жыл, қалған тауарлар — бұйымды түпкі тұтынушыға берген күннен бастап 7 жыл. Бұйымның жоғары сапасын ескере отырып, нақты қызмет мерзімі ресми мерзімнен едәуір асуы мүмкін. Қызмет мерзімі аяқталғаннан кейін, профилактикалық жұмыстарды жүргізу және ұсыныстар алу үшін уәкілетті сервистік орталыққа хабарласуды ұсынамыз. Барлық өнім пайдалану шарттарын ескере отырып дайындалған және Еуразиялық экономикалық (кеден) одағының техникалық регламенттерінің талаптарына сәйкес келеді.

Түсінбестікті болдырмау үшін сатып алған кезде пайдалану құжаттамасын, кепілдікті міндеттемелердің шарттарын мұқият оқып шығуыңызды сұраймыз. Бұл құрылғы техникалық жағынан күрделі тұрмыстық тауар болып табылады. Егер сіз сатып алған бұйым арнайы орнатуды және қосылуды қажет етсе, Haier уәкілетті сервистік орталығына хабарласуға кеңес береміз.

Haier корпорациясы бұйымда кемшіліктер анықталған жағдайда, тұтынушылардың құқықтарын қорғау туралы қолданыстағы заңнамада, басқа да нормативтік актілерде белгіленген тұтынушылардың талаптарын қанағаттандыру бойынша міндеттемелерді қабылдайтындығын растайды. Алайда Haier корпорациясы төменде жазылған шарттар сақталмаса, бұйымға кепілдікті қызмет көрсетуден бас тарту құқығын өзіне қалдырады.

### Кепілдікті қызмет көрсету шарттары

Haier корпорациясы тауар тұтынушыға табыс етілген күннен бастап 12 ай\* кепілдік мерзімді орнатады. Бұқтимал түсініспеушіліктерді болдырмау үшін құрылғыны сату кезінде қоса берілген құжаттарды (тауар чеги, кассалық чек, пайдалану құжаттамасы) қызмет мерзімі ішінде сақтаңыз.

Кепілдікті қызмет көрсетуді Haier уәкілетті сервистік орталықтары ғана жүзеге асырады. Уәкілетті сервистік орталықтардың толық тізімін Haier ақпараттық орталығынан мына телефондар арқылы біле аласыз:

**8 (800) 070-01-29** — Қазақстаннан келген тұтынушылар үшін (Қазақстан өңірлерінен тегін қоңырау шалу)

немесе сайтта: <https://haieronline.kz/> немесе электрондық пошта арқылы сұрау салу арқылы: [help@haieronline.kz](mailto:help@haieronline.kz).

Уәкілетті сервистік орталықтардың деректері өзгеруі мүмкін, анықтама алу үшін Haier ақпараттық орталығына хабарласыңыз.

### Кепілдікті қызмет көрсету ақаулары мыналарға байланысты туындаған бұйымдарға қолданылмайды:

- тұтынушының тауарларды пайдалану, сақтау және/немесе тасымалдау шарттары мен ережелерін бұзуы;
- бұйымды дұрыс орнатпау және/немесе қоспау;
- құжатпен расталған тиісті біліктілігі жоқ адамдарды бұйымды монтаждауға тарту сияқты тоназытқыш контурымен және электр қосылымдарымен жұмыс істеу технологиясын бұзу;
- пайдалану құжаттамасында талап етілген жағдайда, бұйымға уақытылы техникалық қызмет көрсетілмеуі;
- сұққыр желісіндегі артық және жеткіліксіз қысым;
- бұйымның осы типіне сәйкес келмейтін жуғыш заттарды қолдану, сондай-ақ жуғыш заттардың ұсынылған мөлшерінен асып кетуі;
- бұйымды ол арналмаған мақсаттарда пайдалану;
- үшінші тұлғалардың іс-әрекеттері: уәкілетті емес тұлғалардың дайындаушы рұқсат етпеген жөндеу жүргізуі немесе конструктивті не сұлбатехникалық өзгерістер енгізуі.
- қуат беру желілерінің стандарттары мен нормаларынан ауытқу;
- еңсерілмейтін күш әсерлері (апат, өрт, найзағай және т. б.);
- жазатайым оқиғалар, тұтынушының немесе үшінші тұлғалардың қасақана немесе абайсыз әрекеттері;
- бұйым ішіне бөгде заттар, заттектер, сұйықтықтар, жәндіктер, жәндік қалдықтарының түсуінен болатын зақымдар анықталса;
- су жылытқыштың сумен толтырылмаған/толық толтырылмаған бағын қосу салдарынан термоқорғаныстың іске қосылуы.

### Кепілдікті қызмет көрсету мынадай жұмыс түрлеріне қолданылмайды:

- бұйымды пайдалану орнында орнату және қосу;
- тұтынушыға бұйымды пайдалану бойынша нұсқау және кеңес беру;
- бұйымды сыртынан немесе ішінен тазалау.

### Кепілдікті қызмет көрсетуге төменде келтірілген шығын материалдары мен аксессуарлары жатпайды:

- кондиционерге арналған сүзгілер;
- кір жуғыш және ыдыс жуғыш машиналарға арналған сүзгілер, суды жеткізуге/төуге арналған құбыршектер;
- шаңсорғыштарға арналған құбыршектер, түтіктер, шеткалар, саптамалар, шаң жинағыштар, сүзгілер;
- тәрелкелер, істіктер, торлар, табақшалар және қысқа толқынды пештерге арналған тұғырықтар;
- сүзгілер, иіс сіңіргіштер, шамдар, сөрелер, контейнерлер, тұғырықтар және азық-түлікті тоназытқыштарда сақтауға арналған басқа да ыдыстар;
- басқару пультері, аккумуляторлық батареялар, қуат көзінің элементтері, сыртқы қуат блоктары және зарядтау құрылғылары;
- бұйымға қоса берілетін құжаттама.

Бұйымға мерзімді қызмет көрсету (сүзгілерді ауыстыру және т.б.) тұтынушының қалауы бойынша қосымша ақыға жүргізіледі.

**Маңызды!** Аспапта сериялық нөмірдің болмауы дайындаушы үшін аспапты сәйкестендіруді және нәтижесінде кепілдікті қызмет көрсетуді мүмкін емес етеді. Аспаптан зауыттық сәйкестендіру тәжірибелерін алып тастауға тыйым салынады. Зауыттық тәжірибелердің бұлінуі немесе болмауы кепілдікті міндеттемелерді орындаудан бас тартуға әкелуі мүмкін.

\*Кір жуғыш/кепітіргіш/ыдыс жуғыш машинаның инверторлық қозғалтқышына, тоназытқыштың/мұздатқыштың инверторлық компрессорына, кептіргіш машинаның компрессорына кепілдік мерзімі — тауар тұтынушыға берілген күннен бастап 12 жыл. Тікелей жетекті (статор, ротор) кір жуғыш/кепітіргіш машинаның қозғалтқышына өмір бойғы кепілдік беріледі.

## Клиенттерге қолдау көрсету қызметі

Біз Haier компаниясының клиенттерге қолдау көрсету қызметіне хабарласуды, сондай-ақ түпнұсқа қосалқы бөлшектерді пайдалануды ұсынамыз. Егер тұрмыстық техникаңызда мәселелер туындаса, алдымен «Ақаулықтарды жою» тарауын оқып шығыңыз.

Мәселенің шешімін таба алмасаңыз, мыналарға хабарласыңыз:

— ресми дилеріңізге немесе

— колл-орталымызға:

8 (800) 070-01-29 (ҚР),

— <https://haieronline.kz/> сайтына, онда қызмет көрсетуге өтініш қалдыра аласыз, сонымен қатар жиі қойылатын сұрақтарға жауап таба аласыз. Біздің сервистік орталығымызға хабарласа отырып, паспорт тақтайшасында және чекте табуға болатын мынадай ақпаратты дайындаңыз:

Моделі \_\_\_\_\_

Сериялық нөмірі \_\_\_\_\_

Сатылған күні \_\_\_\_\_



Сондай-ақ кепілдік пен сатылғаны туралы құжаттардың бар-жоғын тексеріңіз.

Маңызды! Кептіру машинасында сериялық нөмірдің болмауы өндіруші үшін кептіру машинасын сәйкестендіруді және нәтижесінде кепілдікті қызмет көрсетуді мүмкін емес етеді. Кептіру машинасынан зауыттық сәйкестендіру тақтайшаларын алып тастауға тыйым салынады. Зауыттық тақтайшалардың болмауы кепілдікті міндеттемелерді орындаудан бас тартуға әкелуі мүмкін.

Осы құжатқа алдын ала ескертусіз өзгерістер енгізілуі мүмкін. Өндіруші қосымша ескертусіз құрылғы конструкциясы мен жиынтықтамасына өзгерістер енгізу құқығына өзіне қалдырады.

Өнім Еуразиялық экономикалық (кедендік) одақтың техникалық регламенттерінің талаптарына сәйкес келеді.

Сәйкестік сертификаты № EAЭС RU C-CN.AЯ46.B.39110/25 07.02.2025 бастап 06.02.2030 дейін әрекет етеді;

Сәйкестік туралы декларация № EAЭС N RU Д-CN.PA01.B. 73646/25 06.02.2025 бастап 05.02.2030 дейін әрекет етеді.

Толық мәліметтер Еуразиялық экономикалық одақтың берілген сәйкестік сертификаттарының және тіркелген сәйкестік туралы декларацияларының бірыңғай тізілімінде көрсетілген.

## 8. ТЕХНИКАЛЫҚ СИПАТТАМАЛАРЫ

Техникалық сипаттамалары

| Маркасы  | Haier          |                |             |
|--|----------------|----------------|-------------|
| Модель атауы/идентификатор                       | HBCN5177U1     | HBCN 5190U1    | HBCN 7190U1 |
| Модель санаты                                    | Нұсқаулық      | Нұсқаулық      |             |
| Энергиятиімділік класы                           | A+             | A+             |             |
| Электр энергиясын жылдық тұтыну (кВт·сағ/жыл)(1) | 240            | 245            | 310         |
| Жалпы көлемі (л)                                 | 238            | 270            | 369         |
| Тоңазытқыш камерасының көлемі (л)                | 177            | 209            | 282         |
| Мұздатқыш камерасының көлемі (л)                 | 61             | 61             | 87          |
| Тоңазыту класы                                   |                |                |             |
| Total No Frost                                   | Иә             | Иә             |             |
| Мұздатқыш камерасының өнімділігі (кг/24 сағ)     | 8              | 8              | 12          |
| Климаттық класы (2)                              | SN/N/ST/T      | SN/N/ST/T      |             |
| Шу деңгейі дБ(A)                                 | 35             | 35             | 33          |
| Температураға жету уақыты (сағ)                  | 12             | 12             |             |
| Құрылғы типі                                     | Кіріктірілетін | Кіріктірілетін |             |
| Тұтынылатын еріту қуаты (Вт)                     | 220            | 220            | 180         |
| Жылыту жүйелерінің тұтынатын қуаты (Вт)          | 230            | 230            |             |
| Қорғаныш класы                                   | I              | I              |             |

Түсініктеме:

1. Стандарттарға сәйкестігін сынау нәтижелері бойынша 24 сағат ішінде. Нақты тұтыну құрылғының қолданылуы мен орналасуына байланысты.
2. SN климаттық класы: құрылғы +10 °С-тан +32 °С-қа дейінгі қоршаған орта температурасында пайдалануға арналған

N климаттық класы: құрылғы +16 °С-тан +32 °С-қа дейінгі қоршаған орта температурасында пайдалануға арналған

ST климаттық класы: құрылғы +16 °С-тан +38 °С-қа дейінгі қоршаған орта температурасында пайдалануға арналған

T климаттық класы: құрылғы +16 °С-тан +43 °С-қа дейінгі қоршаған орта температурасында пайдалануға арналған

### Қосымша техникалық сипаттамалар

|                               |                          |
|-------------------------------|--------------------------|
| Номиналды кернеу/жиілік       | 220-240 В / 50 Гц        |
| Номиналды ток (А)             | 1,3 / 1,6                |
| Сақтандырғыш тогы (А)         | 16                       |
| Тоңазытқыш агент              | R600a (42 г)             |
| Өлшемдері (Е/Т/Б, мм)         | HBCN5177U1: 540/550/1772 |
| Өлшемдері (Е/Т/Б, мм)         | HBCN5190U1: 540/550/1935 |
| Өлшемдері (Е/Т/Б, мм)         | HBCN7190U1: 690/550/1935 |
| Таза салмағы, HBCN5177U1 (кг) | 57 кг                    |
| Таза салмағы, HBCN5190U1 (кг) | 60 кг                    |
| Таза салмағы, HBCN5190U1 (кг) | 78 кг                    |
| Компрессор                    | Инвертор                 |

## Кіріктірілген тоңазытқышты Wi-Fi желісіне қосу

Тоңазытқышты Wi-Fi желісіне қосыңыз, сонда мобильді қолданбаның көмегімен қашықтан басқару мүмкіндігін пайдалана аласыз.

Бұл үшін:


3. Evo қолданбасын жүктеп алыңыз.



*Бірнеше маңызды кеңес:*

- ▶ *Үйдегі Wi-Fi желісінің жиілігі 2,4 ГГц екеніне көз жеткізіңіз. Мұны роутеріңіздің баптауы арқылы тексеруге болады.*
- ▶ *Смартфоныңызда Bluetooth және геолокацияны анықтау функциясы қосылғанын-қосылмағанын тексеріңіз.*
- ▶ *Қосылатын құрылғының желіңіздің қамту аймағында екеніне көз жеткізіңіз.*
- ▶ *Қосылатын құрылғыға жақындаңыз.*

2. Смартфонда evo қолданбасын ашып, жаңа есептік жазба жасаңыз немесе авторизациядан өтіңіз.

3. Бұғаттау түймесін  үш секунд басып тұру арқылы тоңазытқышты бұғаттан шығарыңыз.

4. Басқару панеліндегі Wi-Fi түймесін  үш секунд басып тұрып, тоңазытқышты жұптау режиміне көшіріңіз. Содан кейін дисплейде Wi-Fi индикаторы  жыпылықтауы керек, ал қолданба құрылғыңызды тауып, анықтайды.

5. Келесі қадамда evo қолданбасындағы «Үй» тарауына өтіп, «Құрылғы қосу» түймесін немесе жоғарғы оң жақ бұрыштағы «+» түймесін басыңыз. Қосылатын құрылғы іздеу тізімінде көрсетіледі, сонда оны таңдаңыз.



6. Баптауды аяқтау үшін нұсқауларды орындаңыз.

*\*Wi-Fi функциясын, сондай-ақ мобильді қолданбаны барлық аймақта (елде) бірдей қосу және пайдалану мүмкін емес.*

*Wi-Fi функциясын, сондай-ақ мобильді қолданбаны өз аймағыңызда (еліңізде) қосу және пайдалану мүмкіндігін сатушыдан (уәкілетті ұйымнан) нақтылап сұраңыз.*

# Haier

RU

**Изготовитель:**

«Haier Overseas Electric Appliances Corp. Ltd.», Room S401, Haier Brand building, Haier Industry park Hi-tech Zone, Laoshan District, Qingdao, China

**Уполномоченная организация / импортер:**

ООО «ХАР», 121099, город Москва, Новинский бульвар, дом 8, этаж 16, офис 1601.

**Уполномоченная организация в Республике Казахстан:**

ТОО «Хайер Мидл Эйжа», 050000, город Алматы, Медеуский район, Проспект Достык, дом 210.

**Сделано в Китае**

KZ

**Өндіруші:**

«Haier Overseas Electric Appliances Corp. Ltd.», Рум S401, Хайер бренд билдин г, Хайер индастри парк Хай-тек зон, Лаошан дистрикт, Циндао, Қытай

**Қазақстан Республикасындағы уәкілетті ұйым/ импорттаушы:**

«Хайер Мидл Эйжа» ЖШС, 050000, Алматы қаласы, Медеу ауданы, Достық даңғылы, 210 ғимарат.

**Қытайда жасалған**

