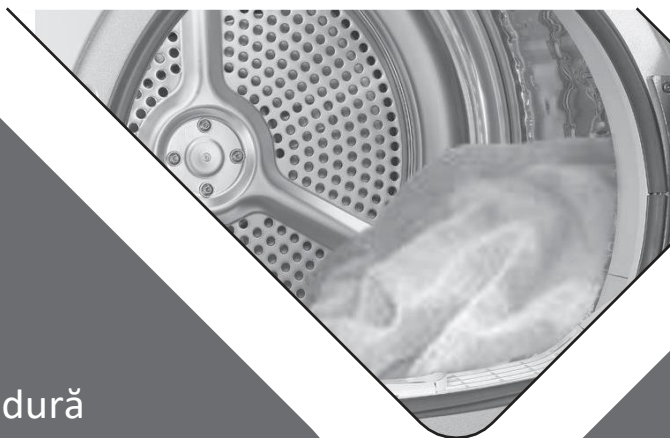


Manual de utilizare
Uscător cu pompă de căldură



HD90-A2979
HD100-A2979
HD80-A3979
HD90-A3979
HD90-A3979S
HD90-A3S979

Haier

RO

Vă mulțumim pentru achiziționarea unui produs Haier.

Vă rugăm să citiți cu atenție aceste instrucțiuni înainte de a utiliza acest uscătorul de rufe. Instrucțiunile - conțin informații importante care vă vor ajuta să obțineți cele mai bune rezultate de la uscătorul de rufe și să asigurați instalarea, utilizarea și întreținerea sigură și corectă.

Păstrați acest manual la îndemana, astfel încât să-l puteți consulta întotdeauna pentru utilizarea sigură și corectă a uscătorului de rufe.

În cazul în care vindeți uscătorul de rufe, îl oferiți cadou sau îl cedați atunci când vă mutați, asigurați-vă că transmiteți și acest manual, astfel încât noul proprietar să se poată familiariza cu uscătorul de rufe și cu avertismentele de siguranță.

Legendă:

Informații și sfaturi generale



Avertisment - Informații de securitate importante



Informații privind protecția mediului



Reciclarea aparatului:

Sprrijiniți protejarea mediului și a sănătății. Puneți ambalajele în containerele speciale pentru a le recicla. Susțineți reciclarea deșeurilor de aparate electrice și electronice. Nu aruncați aparatele marcate cu acest simbol împreună cu deșeurile menajere. Returnați produsul la unitatea de reciclare locală sau contactați municipalitatea locală.

**AVERTISMENT!****Risc de rănire sau sufocare!**

Deconectați aparatul de la rețeaua de alimentare. Tăiați cablul de alimentare și aruncați-l.

Scoateți dispozitivul de prindere a ușii pentru a împiedica copiii și animalele de companie să se blocheze în aparat.

Aparatul nu trebuie alimentat prin intermediul unui dispozitiv de comutare extern, cum ar fi un temporizator, sau conectat la un circuit care este pornit și oprit în mod regulat de către un serviciu public.

1 - Siguranță.....	4
2 - Scopul utilizării	7
3 - Descrierea produsului	8
4 - Panoul de comandă	9
5 - Programe	13
6 - Sfaturi economisire energie	14
7 – Sugestii și indicații	14
8 – Utilizare zilnică	17
9 – Îngrijire și curățare.....	21
10 - Depanare	23
11 - Instalare	25
12 – Date tehnice.....	27
13 - Service clienți	31

Înainte de a porni uscatorul, citiți următoarele instrucțiuni de siguranță!



AVERTISMENT!

Înainte de prima utilizare

- ▶ Asigurați-vă că nu s-a produs nicio deteriorare în timpul transportului.
- ▶ Îndepărtați toate ambalajele și nu le lăsați la îndemâna copiilor.
- ▶ Manipularea uscătorului de rufe trebuie făcută de cel puțin două persoane, deoarece produsul are o greutate mare.

Utilizarea zilnică

- ▶ Acest uscător de rufe poate fi utilizat de copii cu vârsta de peste 8 ani și de persoane cu capacități fizice, senzoriale sau mentale reduse sau cu lipsă de experiență și cunoștințe, dacă acestea sunt supravegheate sau instruite cu privire la utilizarea uscătorului de rufe în condiții de siguranță și dacă înțeleg perfect pericolele implicate.
- ▶ Țineți departe de uscătorul de rufe copiii cu vârsta sub 3 ani, cu excepția cazului în care aceștia sunt supravegheați în permanență.
- ▶ Copiii nu trebuie să se joace cu uscătorul de rufe.
- ▶ Asigurați-vă că încăperea este uscată și bine ventilată. Temperatura ambiantă trebuie să fie cuprinsă între 5°C și 35°C.
- ▶ Nu acoperiți niciuna dintre deschiderile de ventilație de la bază cu un covor sau un obiect similar.
- ▶ Păstrați zona din jurul uscătorului de rufe fără praf și scame.
- ▶ Asigurați-vă că în interiorul uscătorului de rufe se află doar rufe și că nu există animale de companie sau copii înainte de a-l utiliza.
- ▶ Manevrați ștecherul de rețea numai cu mâinile uscate și nu atingeți sau utilizați uscătorul de rufe dacă sunteți desculț sau dacă aveți mâinile sau picioarele umede sau ude.
- ▶ Doar pentru uscarea rufelor, care pot fi spălate în apă.
- ▶ Încărcătura nu trebuie să depășească capacitatea maximă.
- ▶ Scoateți din buzunare rufelor toate obiectele, cum ar fi brichetele și chibriturile.
- ▶ Folosiți produse de înmuiere a țesăturilor sau produse similare, așa cumse specifică pe ambalajul producătorului.
- ▶ Nu utilizați sau depozitați spray-uri inflamabile sau gaze inflamabile în apropierea uscătorului de rufe.
- ▶ Nu așezați obiecte grele sau surse de căldură sau de umezeală deasupra uscătorului de rufe.
- ▶ Prindeți ștecherul, nu cablul, atunci când decuplați uscătorul de rufe de la priză.
- ▶ Nu atingeți peretele din spate și cava în timpul funcționării: acestea sunt fierbinți.



AVERTISMENT!

Nu uscați următoarele articole în uscătorul de rufe:

- ▶ Articole care nu sunt spălate.
- ▶ Articolele care au fost contaminate cu substanțe inflamabile, cum ar fi uleiul de gătit, acetona, alcoolul, benzina, kerosenul, produsele de îndepărtare a petelor, terebentina, ceara, produsele de îndepărtare a cerii sau alte substanțe chimice. Vaporii pot provoca un incendiu sau o explozie. Aceste articole trebuie întotdeauna spălate mai întâi manual în apă caldă, cu o cantitate suplimentară de detergent și apoi trebuie să fie uscate în aer liber înainte de a fi uscate în uscătorul de rufe.
- ▶ Articolele care conțin "umplutură" (de exemplu, perne, jachete), deoarece aceasta poate ieși din interiorul rufelor, existând riscul de a se aprinde în uscător.
- ▶ Articole care conțin o proporție mare de cauciuc, spumă de cauciuc (spumă de latex) sau materiale asemănătoare cauciucului, cum ar fi capacele de duș, textilele impermeabile, articolele cauciucate, articolele de îmbrăcăminte și pernele cu umplutură din spumă de cauciuc.
- ▶ Nu beți apa condensată, rezultată în urma procesului de uscare.
- ▶ Nu utilizați uscătorul de rufe fără filtrul de scame sau filtrul condensatorului la locul lor sau cu filtrul deteriorat.
- ▶ Ultima parte a ciclului de uscare are loc fără căldură (ciclul de răcire) pentru a asigura tratarea hainelor la o temperatură care să nu le deterioreze.
- ▶ Nu lăsați uscătorul de rufe nesupravegheat în timpul funcționării pentru o anumită perioadă de timp. Dacă intenționați să plecați pentru o perioadă mai lungă de timp de acasă, uscătorul de rufe trebuie întrerupt prin oprirea uscătorului de rufe și deconectarea de la rețea.
- ▶ Nu opriți uscătorul de rufe decât după terminarea ciclului de uscare, cu excepția cazului în care toate obiectele sunt îndepărtate rapid și împrăștiate astfel încât căldura să poată fi eliberată.
- ▶ Opriți uscătorul de rufe după fiecare program de uscare, pentru a economisi energie electrică și pentru siguranță.

Întreținere / curățare

- ▶ Asigurați-vă că copiii sunt supravegheați atunci când personalul autorizat se ocupă de curățare și întreținere.
- ▶ Deconectați uscătorul de rufe de la alimentarea cu energie electrică înainte de a efectua orice operațiune de întreținere de rutină.

**AVERTISMENT!****Întreținere / curățare**

- ▶ Curățați filtrul de scame și filtrul condensatorului după fiecare program (a se vedea ÎNGRIJIRE ȘI CURĂȚARE).
- ▶ Nu folosiți apă pulverizată sau aburi pentru a curăța uscătorul de rufe.
- ▶ Nu folosiți produse chimice industriale pentru a curăța uscătorul de rufe.
- ▶ Înlocuirea cablului de alimentare deteriorat se va face numai cu un alt cablu de la producător, de către tehnicianul de service sau de către persoane calificate în mod similar, pentru a evita un pericol.
- ▶ Nu încercați să reparați singur uscătorul de rufe. În cazul în care uscătorul de rufe trebuie reparat, vă rugăm să contactați serviciul nostru de asistență pentru clienți.

Instalare

- ▶ Asigurați un spațiu care să permită deschiderea completă a ușii. Nu instalați uscătorul de rufe în spatele unei uși cu încuietore, a unei uși glisante sau a unei uși cu balamale pe partea opusă ușii uscătorului de rufe, deoarece aceasta limitează deschiderea completă a ușii uscătorului de rufe.
- ▶ Instalați uscătorul de rufe într-un loc bine ventilat și uscat.
- ▶ Nu instalați niciodată uscătorul de rufe în aer liber, într-un loc umed sau într-o zonă care poate fi predispusă la scurgeri de apă, cum ar fi sub sau lângă o chiuvetă. În cazul unei scurgeri de apă, întrerupeți alimentarea cu energie electrică și lăsați uscătorul de rufe să se usuce în mod natural.
- ▶ Instalați sau utilizați uscătorul de rufe numai în locuri unde temperatura este mai mare de 5 °C.
- ▶ Nu așezați uscătorul de rufe direct pe un covor sau aproape de un perete sau de mobilier.
- ▶ Nu expuneți uscătorul de rufe la îngheț, căldură sau la lumina directă a soarelui și nici în apropierea unor surse de căldură (de exemplu - sobe, încălzitoare).
- ▶ Asigurați-vă că informațiile electrice de pe plăcuța de identificare corespund cu cele de pe sursa de alimentare. În caz contrar, contactați un electrician.
- ▶ Nu utilizați adaptoare cu mai multe prize și cabluri prelungitoare.
- ▶ Aveți grijă să nu deteriorați cablul electric și fișa. Dacă este deteriorat, solicitați înlocuirea acestuia de către un electrician.
- ▶ Folosiți o priză separată cu împământare pentru alimentarea cu energie electrică, care să fie ușor accesibilă după instalare. Uscătorul de rufe trebuie să fie legat la pământ.
- ▶ Doar pentru Regatul Unit: Cablul de alimentare al uscătorului de rufe este prevăzut cu o fișă cu 3 cabluri (împământare) care se potrivește unei prize standard cu 3 cabluri (împământate). Nu tăiați sau demontați niciodată cel de-al treilea știft (împământare). După ce uscătorul de rufe este instalat, fișa trebuie să fie accesibilă.

2.1 Scopul utilizării:

Acest uscător de rufe este destinat uscării articolelor care au fost spălate într-o soluție de apă și care sunt marcate pe eticheta de îngrijire a producătorului ca fiind potrivite pentru uscarea în cuvă.

Acest aparat este conceput exclusiv pentru uz casnic în interiorul casei. Nu este destinat utilizării comerciale sau industriale. Nu sunt permise schimbări sau modificări ale dispozitivului. Utilizarea aparatului în situațiile descrise mai sus poate cauza pericole și pierderea tuturor drepturilor de garanție și de răspundere.

Standarde și directive

Acest produs îndeplinește cerințele tuturor directivelor CE aplicabile și standardele care prevăd marcajul CE armonizate corespunzător.



Notă

Uscătorul de rufe conține gaz fluorurat cu efect de seră HFKW-134a (GWP:1430). Acest gaz este închis ermetic.

Utilizare responsabilă din punct de vedere ecologic

- ▶ Umiditate reziduală rufe: stoarceți rufe cu viteza maximă de centrifugare.
- ▶ Sarcina maximă: Folosiți cantitatea maximă de umplere în conformitate cu tabelul de programe, dar nu supraîncărcați uscătorul. Pentru optimizarea încălzirii, rufe care sunt gata de strâns „READY to STORE”, pot fi uscate mai întâi, cu „READY to IRON”. La sfârșitul programului, scoateți rufe care trebuie călcate și uscați restul rufelor, apoi până la sfârșit.
- ▶ Descurcați/descâlciți rufe: Scuturați rufe înainte de a le introduce în uscător.
- ▶ Evitați uscarea excesivă. Selectați programul corect și nivelul de uscare adecvat. Nu este necesar balsamul: nu folosiți balsam de rufe la spălare, deoarece rufe vor deveni prea moi în uscător.
- ▶ Curățarea filtrelor de scame: curățați filtrele de scame după fiecare ciclu.
- ▶ Ventilație: Asigurați-vă că uscătorul de rufe este ventilat corespunzător (a se vedea instalare).
- ▶ Reutilizarea apei condensate: apa condensată colectată poate fi utilizată pentru fierul de călcat cu abur. Înainte de utilizare, apa trebuie filtrată. Cele mai mici impurități vor fi reținute de filtru.

**Notă**

Din cauza modificărilor tehnice și a modelelor diferite este posibil ca ilustrațiile următoare să fie diferite de modelul dumneavoastră.

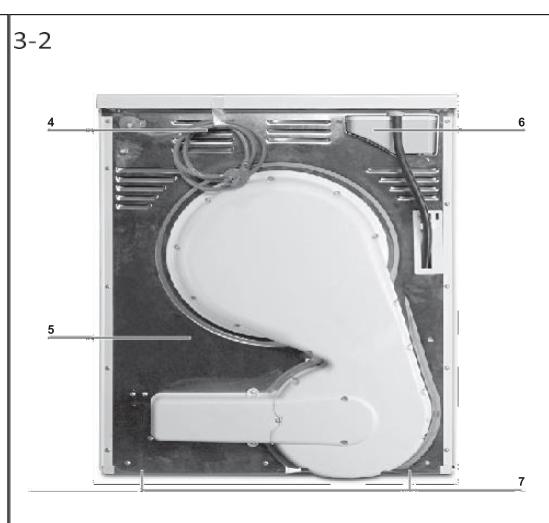
3.1. Imaginea uscătorului de rufe

Față, fig. 3-1:



- 1 Rezervor de apă
- 2 Ușă cuvă de uscare
- 3 Panou de control

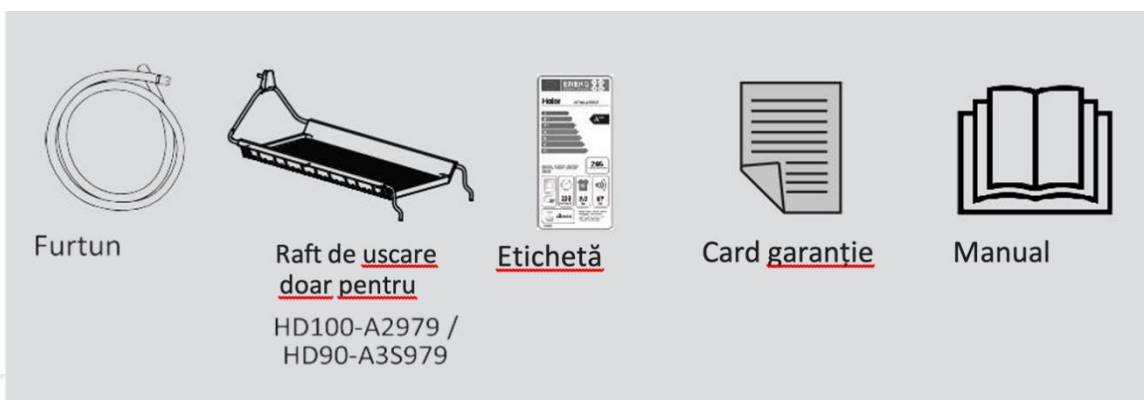
Spate, fig. 3-2:

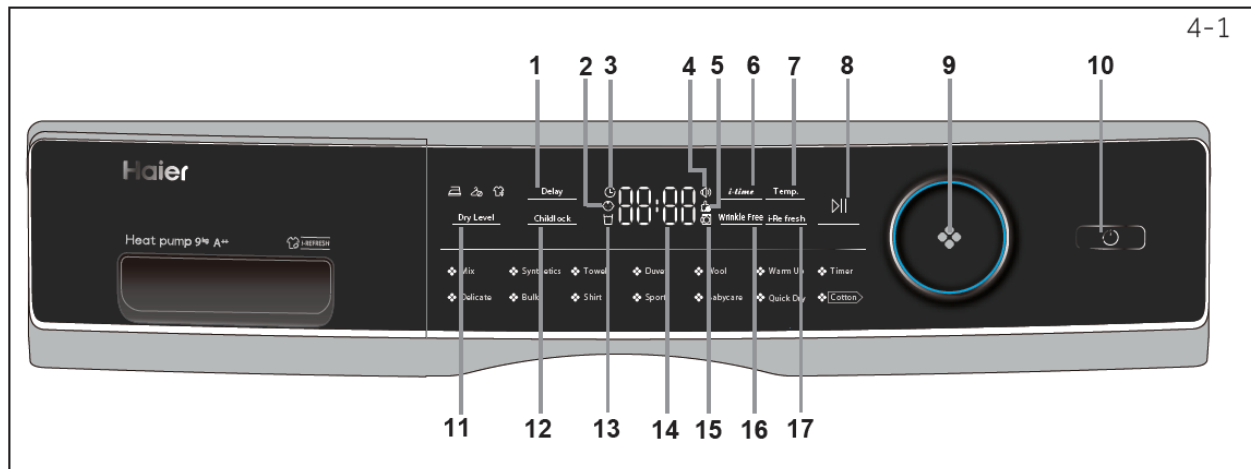


- 4 Cablu de alimentare
- 5 Placă spate
- 6 Racord scurgere
- 7 Picioruse reglabile

3.2. Accesorii

Verificați accesoriile și documentația în conformitate cu această listă (Fig. 3.3):





- | | | |
|----------------------------------|-------------------------------|------------------------------|
| 1. Buton pornire întârziată | 7. Buton Temp | 13. Indicator rezervor gol |
| 2. Indicator blocare acces copii | 8. Buton start/pause | 14. Afișaj temp/durață |
| 3. Indicator timer | 9. Buton program | 15. Indicator deschidere ușă |
| 4. Indicator semnal acustic | 10. Buton alimentare | 16. Buton anti-șifonare |
| 5. Indicator filtru curat | 11. Buton nivel uscare | 17. i-Refresh |
| 6. Buton i-Time | 12. Buton blocare acces copii | |

4.1 Buton pornire întârziată

Funcția de pornire întârziată - apăsați butonul pentru a seta timpul (în intervale de 1 până la 12 ore). Uscătorul de rufe a fost setat să pornească cu întârziere. Apoi apăsați pentru a porni (Fig. 4-2), uscătorul va porni după numărul de ore ales.



Notă

Această funcție trebuie setată după ce ați finalizat toate opțiunile. În situația în care alegeți alte opțiuni de uscare, în momentul în care rotiți programatorul, funcția de pornire întârziată va fi ștearsă automat.

4.2. Indicator acces blocare copii

Pentru a activa funcția de blocare acces copii după ce a fost pornit un ciclu, apăsați butonul de blocare acces copii (Fig. 4-3) timp de 3 sec. până când se aprinde pictograma indicatoare. Pentru a dezactiva, apăsați din nou butonul timp de 3 sec.



**Notă**

Când ciclul se termină sau când alimentarea cu energie electrică este întreruptă, funcția nu va fi anulată automat.

4.3. Indicator timp

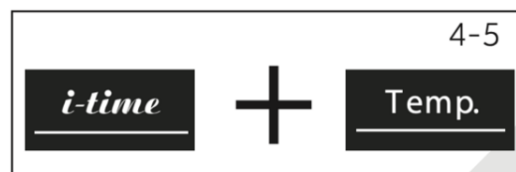
La selectarea programului temporizator (Fig. 4-4), se vor aprinde luminile.

4.4 Indicator semnal

Puteți alege semnalul după cum aveți nevoie. Pentru activare, după pornirea uscătorului, apăsați butoanele *i-time* și Temp. (Fig. 4-5) circa 3 secunde, până se aude semnalul sonor. Pentru dezactivare, apăsați din nou ambele butoane timp de 3 secunde până când se aude un semnal sonor.

4.5. Indicator curățare filtru

Filtrele trebuie curățate în mod regulat. Consultați secțiunea “Curățarea filtrului” de scame sau “Curățarea filtrului” condensatorului din manual.

**Notă**

După fiecare ciclu, indicatorul va clipi pentru a reaminti de curățarea filtrelor.

4.6. Buton timp

La selectare programului Timer sau Delay, se aprinde

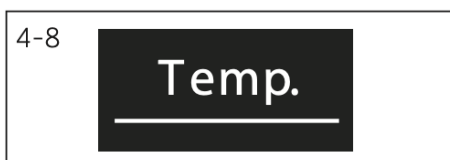
i-time

Apăsați acest buton pentru a crește sau a scădea durata.

4.7. Buton temperatură

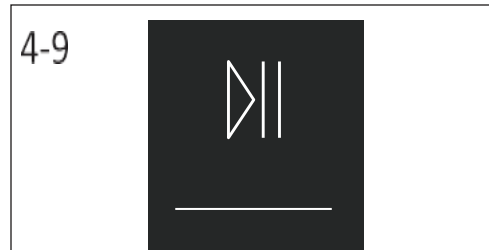
Apăsați butonul (Fig. 4-8) pentru a seta temperatura de uscare pentru anumite programe. Afișajul este prezentat mai jos.

[-3]	Temperatură înaltă
[-2]	Temperatură medie
[-1]	Temperatură medie
[Cool]	Aer rece



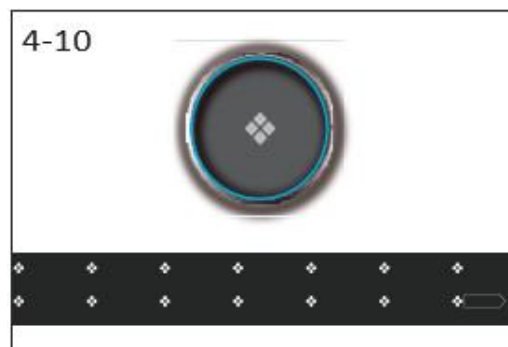
4.8. Buton Start/Pause

Apăsați Start/Pause (Fig.4-9) pentru a începe ciclul de uscare. Apăsați din nou butonul pentru a întrerupe ciclul de uscare - indicatorul luminos clipește. Apăsați din nou butonul pentru a continua. timp de 3 sec.



4.9. Buton Selector programe

Selectați unul dintre cele 14 programe cu ajutorul butonului (Fig. 4-10). Indicatorul programului respectiv se aprinde. Consultați secțiunea Moduri de program din manual pentru informații suplimentare.



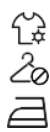
4.10. Buton ON/OFF

Apăsați butonul de alimentare (Fig. 4-11) pentru pornirea/oprirea uscătorului.

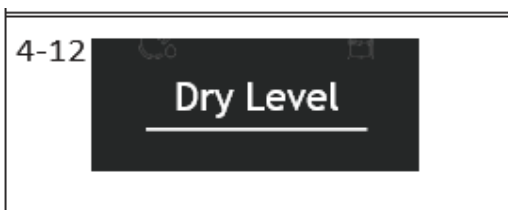


4.11. Buton nivel de uscare

Apăsați butonul (Fig. 4-12) pentru a seta conținutul final de umiditate al rufelor la sfârșitul ciclului.



- Extra dry (uscare complete)
- Ready to store (gata de depozitare)
- Ready to iron (gata de călcare)



4.12. Buton de blocare access copii

Pentru activarea funcției Child-lock după pornirea unui ciclu, apăsați butonul (Fig. 4-13) timp de 3 sec. până se aprinde pictograma indicatoare. Pentru dezactivare, apăsați butonul din nou timp de 3 sec.



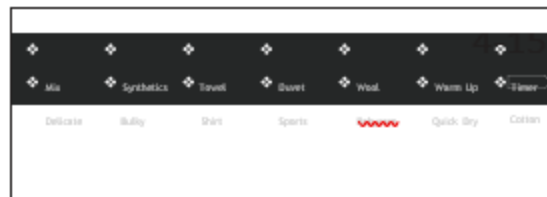
4.13. Indicator rezervor gol

Rezervorul de apă trebuie golit. Important: Goliți rezervorul de apă după fiecare ciclu de uscare. Consultați secțiunea „Golirea rezervorului de apă” din manual.



4.14. Afișaj

Afișajul arată timpul rămas, pornire întârziată și alte informații conexe.

**Notă**

Când ciclul se termină sau când alimentarea cu energie electrică este întreruptă, funcția nu va fi anulată automat.

4.15. Indicator de deblocare ușă

Dacă ușa este deschisă, acest indicator (Fig. 4-16) se aprinde.

**4.16. Buton anti-șifonare**

După selectarea programului cu această funcție, pictograma se aprinde, opțiunea anti-șifonare implicit activă, când apăsăm acest buton (Fig. 4-17), afișajul va indica OFF, anti-șifonare dezactivată, iar dacă apăsăm din nou afișajul va arăta ON, anti-șifonare activată.

**Notă**

Timp presetat – 1 oră.

4.17. i-Refresh

Durata recomandată a acesteia este de 30 de minute.

Durata maximă este de 50 de minute.




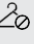

Program	Grad de uscare	Rufe	Încărcămaxi mă în kg		
			8	9	10
Mix	Extra uscat	Țesături grele/voluminoase, necesită uscare suplimentară	5	6	7
Sintetice	Extra uscat	Sintetice grele	4	4,5	5
Prosoape(**)	Extra uscat	Prosoape	5	6	7
Pilotă	/	Umplutură de puș/pene	1	1	1,5
Lână	/	Țesături de lână	3	3	4
Călduroase	Extra uscat	Îmbrăcăminte din cașmir	3	4	4,5
Timer	/	Țesături grele/voluminoase, necesită uscare suplimentară	-	-	-
Delicate	Extra uscat	Lenjerie intimă	2	2	3
Voluminoase (**)	Extra uscat	Țesături grele, de bumbac	2	2	3
Cămăși	Extra uscat	Cămăși	4	4,5	5
Articole sportive	Extra uscat	Articole sportive	4	4,5	5
Bebeluși	Extra uscat	Îmbrăcăminte pentru bebeluși	4	4	5
Uscare rapidă	/	Cearceafuri	4	4	5
Bumbac	Extra uscat	Bumbac, haine	8	9	10

*) EN 61121 setare program test.

***) Aceste programe au funcție de inversare specială pentru sarcini mari/rufe voluminoase.

Tehnologie cu pompă de căldură

Uscătorul cu pompa de caldura este remarcabil în ceea ce privește consumul eficient de energie. Valorile prezentate în tabelul de mai jos sunt orientative, determinate în condiții standard. Valorile pot diferi de cele indicate, în funcție de variațiile de tensiune din rețea, de tipul de țesătură, de compoziția rufelor care urmează să fie uscate, de umiditatea reziduală din țesătură și de mărimea/cantitatea încărcăturii.

Program Bumbac / Lenjerie	Viteza de centrifugare în rpm	Umiditate reziduală în %.	Timp în h:min	Consum de energie în kWh
Extra Dry 	1000	aprox. 60	4:40	2.34
Ready to Store 	1000	aprox. 60	4:29	1.98
Ready to Iron 	1000	aprox. 60	3:18	1.62



Utilizare responsabilă din punct de vedere ecologic

- ▶ Centrifugați rufele cât mai mult posibil înainte de a le pune în uscătorul de rufe.
- ▶ Evitați supraîncărcarea cuvei uscătorului.
- ▶ Scuturați rufele pentru a le descurca, înainte de a le pune în uscător.
- ▶ Alegeți un program de uscare adecvat. Asigurați-vă că rufele nu stau la uscat mai mult decât este necesar.
- ▶ Înainte de utilizarea uscătorului asigurați-vă că filtrele sunt curățate.

7 – Sugestii și indicații

7.1 Lenjerie apretată

Lenjeria apretată lasă un film/strat de amidon pe tambur și nu este potrivită pentru uscător.

7.2 Balsam

Nu utilizați balsam la spălat. Rufele vor deveni moi și pufoase în uscător.

7.3 Rufe delicate

Utilizarea opțiunii - rufe delicate poate duce la depunere pe filtrele de scame și blocarea filtrelor. Recomandăm să nu adăugați rufe delicate sau să alegeți o altă marcă. În orice caz, țineți cont de recomandările producătorului.

7.4 Încărcături mici

Pentru cantități sub 1 kg, trebuie selectat programul "Timer" pentru că scanarea automată a nivelului de uscare nu este precisă.

7.5 Ușă deschisă

În perioadele de neutilizare, lăsați ușa întredeschisă pentru menținerea etanșării ușii o perioadă indefinită.

7.6 Iluminare interioară tambur

Când uscătorul de rufe este POWER ON, în momentul deschiderii ușii tamburul va ilumina.

7.7 Clapetă de service

Asigurați-vă că, în timpul funcționării, clapeta de service este permanent închisă.

7.8 Protecția anti șifonare

Dacă rufele nu sunt scoase la terminarea programului, tamburul se rotește din când în când pentru a preveni șifonarea. Faza anti șifonare durează aprox. 60 minute.

7.9 Rufe gata de călcat

Utilizați opțiunea READY to IRON (gata de călcat). Acesta ușurează călcatul manual sau cu mașina de călcat.

7.10 Timp rămas

Durata programului este influențată de următorii factori: tipul de țesătură, cantitatea de rufe, capacitatea de absorbție (umiditate), nivelul de uscare dorit, precum și turația de centrifugare a mașinii de spălat. Uscătorul de rufe monitorizează constant nivelul de uscare și calculează timpul rămas în vederea obținerii unor rezultate perfecte.

7.11 Sistem de AUTO detecție a încărcării

La câteva minute după începerea programului, afișajul va indica . Uscătorul de rufe detectează în mod automat nivelul încărcării. Sensorii detectează și estimează timpul până la terminarea programului selectat. În funcție de programul selectat, de încărcătură, umiditate și temperatura

ambiantă, faza de AUTO detecție a încărcării poate dura câteva minute pentru încărcături mici, sau până la o oră pentru încărcătura maximă sau piese mari, înainte de a afișa timpul rămas până la terminarea programului.

7.12 Articole foarte mari/voluminoase

Rufele foarte mari tind să se încâlcească. Dacă la sfârșitul programului de uscare nu a fost atins nivelul de umiditate/uscare dorit, scuturați rufele și reluați programul de uscare.

7.13 Țesături foarte delicate

Textilele care se strâng sau își pierd forma (de ex. ciorapi de mătase, lenjerie etc.) nu trebuie puse în uscător. Puneți hainele delicate într-un sac pentru lenjerie, pentru a preveni uscarea lor excesivă.

7.14 Jerseu și tricotate

Trebuie uscate la READY to IRON (gata de călcat) pentru a preveni strângerea. Trebuie apoi întinse sau trase înapoi în formă.

7.15 Puf/Scame

Filtrele de scame colectează atât scamele rezultate în urma spălării/uscării, cât și puful/impuritățile de pe haine. În timpul uscării, puful/impuritățile sunt transportate de curentul de aer și colectate în filtre.

7.16 Semnal acustic

Semnalul acustic sună:

- ▶ când rezervorul de apă este plin
- ▶ în caz de defecte

În plus, semnalul acustic mai este selectat pentru următoarele cazuri:

- ▶ terminarea programului
- ▶ apăsarea unui buton
- ▶ rotirea selectorului de programe.

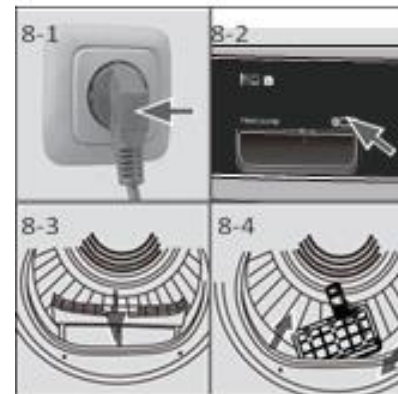
8.1. Pregătirea dispozitivului

1. Conectați dispozitivul la o sursă de alimentare (220V la 240V~/50Hz) (Fig. 8-1)

Vezi și secțiunea INSTALARE.

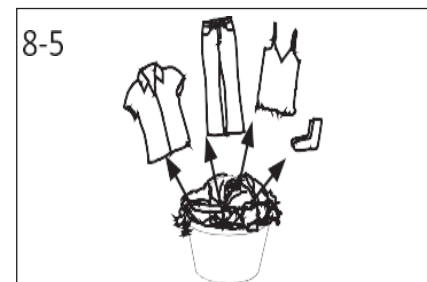
2. Asigurați-vă că:

- ▶ rezervorul de apă este gol și este instalat corect (Fig. 8-2)
- ▶ filtrele de scame sunt curate și instalate corect (Fig. 8-3)
- ▶ filtrul de condens este curat și instalat corect (Fig. 8-4)



8.2. Pregătirea rufelor

- ▶ Sortați rufele conform țesăturii (bumbac, sintetice, lână etc.). Ușați numai rufe care au fost centrifugate.
- ▶ Goliți buzunarele de obiecte ascuțite sau inflamabile cum sunt chei, brichete și chibrituri. Îndepărtați obiectele decorative dure, cum sunt broșele.
- ▶ Închideți fermoarele și cârligele, asigurați-vă că nasturii sunt bine cusuți și puneți obiectele mici cum sunt ciorapi, sutiene etc. într-un sac.
- ▶ Desfășurați piesele mari de țesături, cum sunt cearcefuri de pat, fețe de masă etc.
- ▶ Respectați instrucțiunile de spălare de pe eticheta și uscați numai hainele care se spală cu mașina.



i Sfaturi:

- ▶ Separați rufele albe de cele colorate.
- ▶ Desfășurați piesele mari, cum sunt ceașafuri de pat, fețe de masă, etc.
- ▶ Fermoarele de la lenjeria de pat și fețele de pernă trebuie închise.
- ▶ Închideți fermoarele și cârligele, legați curelele fără piese metalice, șorturi etc..
- ▶ Puneți obiectele mici cum sunt ciorapi, sutiene etc. într-un sac.
- ▶ Asigurați-vă că nasturii sunt bine cusuți.
- ▶ Coaseți sau scoateți piesele de metal cum sunt de ex. nasturi de metal, sârme de sutien înainte de introducere. Altfel, aceste obiecte pot produce zgomote și pot deteriora tamburul.
- ▶ Nu uscați excesiv rufele delicate. Risc de șifonare. Lăsați-le să se usuce complet în aer.
- ▶ Tricotaje (de ex maiouri, lenjerie) se pot strânge la uscare. Utilizați numai nivelul READY to IRON și întindeți-le apoi la forma inițială.
- ▶ Pentru hainele pre-uscate, multi-strat sau uscarea finală utilizați programul (TIMER).

Încărcătură		
Lenjerii de pat	Bumbac	Aprox. 800 g
Haine din țesături amestecate	/	Aprox. 800 g
Jachete	Bumbac	Aprox. 800 g
Jeans	/	Aprox. 800 g
Haine de lucru	Bumbac	Aprox. 950 g
Pijamale	/	Aprox. 200 g
Cămăși	/	Aprox. 300 g
Ciorapi	Țesături amestecate	Aprox. 50 g
Tricouri	Bumbac	Aprox. 300 g
Lenjerie	Țesături amestecate	Aprox. 70 g

8.3. Încărcarea dispozitivului

- ▶ Desfaceți și introduceți rufele presortate.
- ▶ Nu supraîncărcați.
- ▶ Închideți ușa cu grijă. Asigurați-vă că nu există haine prinse în ușă.

8.4 Îndepărtarea și adăugarea rufelor

Pentru a îndepărta sau adăuga rufe, programul poate fi întrerupt în orice moment:

- ▶ Apăsați butonul Start/Pause. Ciclul se întrerupe. Deschideți ușa.
- ▶ Aveți grijă când adăugați sau îndepărtați rufe! Interiorul tamburului sau rufele în sine pot fi fierbinți, pericol de arsuri.
- ▶ Pentru a continua programul, apăsați butonul “Start/Pause” după închiderea ușii.



ATENȚIE!

Produsele ne-textile, precum și cele mici, în stare liberă sau cu muchii ascuțite, pot cauza proasta funcționare și pot deteriora hainele și dispozitivul.



AVERTIZARE!

Nu opriți uscătorul înainte de terminarea ciclului de uscare, dacă nu îndepărtați rufele rapid și nu le întindeți ca să se răcească.

8.5. Încărcarea uscătorului

1. Plasați rufele uniform în tambur, fără să încărcați excesiv uscătorul.
2. Porniți uscătorul apăsând butonul Power (Fig. 8-7).



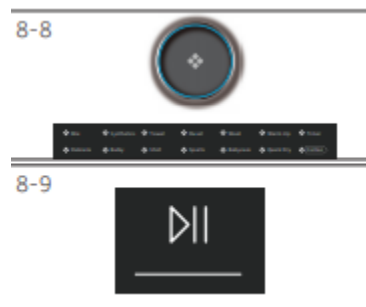


Notă

Balsamurile de rufe sau produsele similare trebuie utilizate conform instrucțiunilor producătorului.

8.6. Setarea programului și pornirea

1. Rotați selectorul de programe (Fig. 8-8) pentru a selecta opțiunea dorită.
2. Setati funcțiile precum: Temperatură, Nivel de uscare, Pornire întârziată, apoi apăsați butonul Start/Pause (Fig.8-9) pentru a porni ciclul de uscare.



8.7. Terminarea ciclului de uscare

Uscătorul cu tambur se oprește automat la terminarea ciclului de uscare. Afișajul indică END. Deschideți ușa uscătorului și scoateți rufe. Dacă rufe nu sunt îndepărate începe automat programul anti șifonare.

1. Opriți uscătorul apăsând butonul Power (Fig. 8-10).
2. Decuplați uscătorul de la priza de alimentare(recomandabil) (Fig.8-11).
3. Goliți rezervorul de apă după fiecare ciclu de uscare (Fig.8-12).
4. Curățați filtrul de scame după fiecare ciclu de uscare (Fig.8-13).

Curățați filtrul de condens după fiecare ciclu de uscare. (Fig. 8-14)



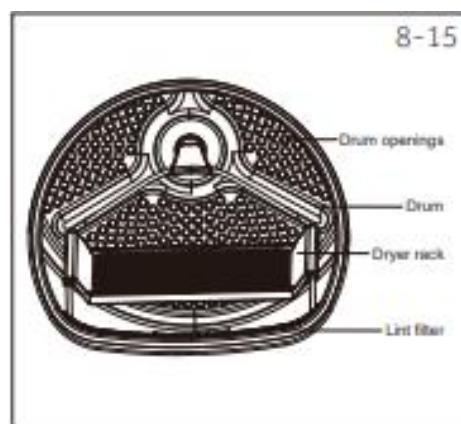
Notă

- ▶ În timpul uscării, asigurați-vă că articolele sunt plasate pe raft fără riscul de se prinde în timpul rotației tamburului.
- ▶ Greutatea maximă a articolelor umede: 1,5 kg.

8.8. Utilizarea raftului de uscare

Raftul de uscare a fost proiectat pentru utilizare cu obiectele care nu sunt recomandate pentru uscare în uscător precum: echipamentul sportiv, încălțăminte sport, pulovere sau lenjerie delicată.

1. Deschideți ușa uscătorului.
2. Verificați că tamburul este gol.
3. Puneți raftul de uscare în uscător.
4. Prindeți suporturile în găurile filtrului de scame.



Notă

Nu utilizați raftul de uscare când sunt alte haine în uscător.

Hartă de îngrijire

Spălare

	Spălare până la 95°C proces normal		Spălare până la 95°C proces normal		Spălare până la 60°C proces ușor
	Spălare până la 40°C proces normal		Spălare până la 40°C proces ușor		Spălare până la 40°C proces foarte ușor
	Spălare până la 30°C proces normal		Spălare până la 30°C proces ușor		Spălare până la 30°C proces foarte ușor
	Spălare manuală max. 40°C		Nu spălați		

Decolorare

	Orice decolorare permisă		Numai oxigen/ Fără clor		Nu înălbiți
--	--------------------------	--	----------------------------	--	-------------

Uscare

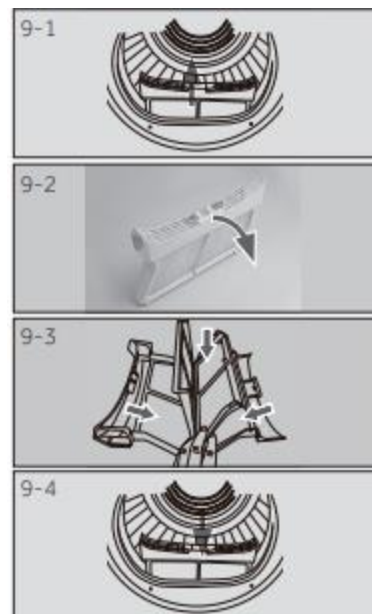
	Uscare în uscător posibilă temperatură normală		Uscare în uscător posibilă temperatură joasă		Nu uscați în uscător
	Uscare pe sârmă		Uscară pe suprafață plană		

Călcare

	Călcați la temperatură max. de 200 °C		Călcați la temperatură medie de max. 150°C		Călcați la temperatură scăzută de max. 110°C; fără abur
	Nu se calca				

9.1. Curățare filtru de scame

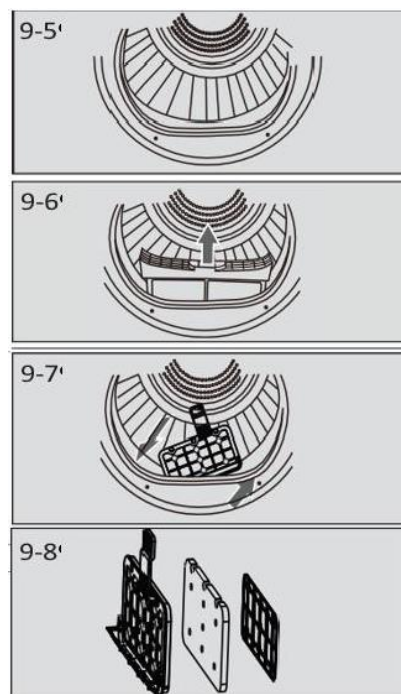
1. Îndepărtați filtrul de scame de pe tambur. (Fig. 9-1).
2. Deschideți filtrul de scame (Fig. 9-2).
3. Curățați filtrul de scame de toate reziduurile de scame formate (Fig. 9-3).
4. Reintroduceți filtrul de scame curățat în tamburul uscătorului.



9.2. Curățarea filtrului condensatorului

Curățați filtrul de scame după utilizare.

1. Deschideți ușa.
2. Scoateți filtrul de scame din carcasa sa (Fig. 9-5).
3. Trageți filtrul condensatorului din conducta de aer (Fig. 9-6).
4. Îndepărtați buretele și curățați ecranul filtrului de toate formațiunile reziduale de scame (Fig. 9-7)
5. Reinstalați buretele pe filtrul condensatorului (Fig. 9-8).



Observație

Dacă filtrele sunt foarte murdare, pot fi curățate cu jet de apă. Înainte de utilizare lăsați-le să se usuce.

9.3. Goliți rezervorul de apă

În timpul funcționării aburul se condensează sub formă de apă, care se colectează în rezervorul de apă. Goliți rezervorul de apă după fiecare ciclu de uscare.

1. Scoateți rezervorul din carcasa sa (Fig. 9-9).



2. Goliți rezervorul de apă (Fig. 9-10).



3. Reintroduceți rezervorul de apă în uscător (Fig. 9-11).



Observație

Nu utilizați niciodată apa rezultată în urma procesului de uscare pentru procesarea alimentelor sau băuturilor.

9.4 Uscătorul de rufe

Ștergeți exteriorul uscătorului și panoul de comandă cu o cârpă umedă. Nu utilizați niciun solvent organic sau agent coroziv pentru a evita deteriorarea dispozitivului.

9.5 Tamburul

După un anumit timp de funcționare, agenții de îngrijire ai țesăturilor sau calciul din apă formează o peliculă aproape invizibilă pe interiorul tamburului. Utilizați o cârpă umedă și un detergent pentru a o elimina. Nu utilizați niciun solvent organic sau agent coroziv pentru a evita deteriorarea dispozitivului.

9.6 Vaporizatorul

Dacă vaporizatorul din spatele condensatorului este murdar, acesta poate fi curățat prin utilizarea unui aspirator. Asigurați-vă că nu deteriorați vaporizatorul în timp ce îl curățați.

Multe probleme care apar ar putea fi rezolvate de dvs., fără a avea o experiență în domeniu. În cazul unei probleme, verificați toate posibilitățile afișate și urmați instrucțiunile de mai jos înainte de a contacta o unitate de service. Consultați SERVICE CLIENȚI.



AVERTISMENT!


- ▶ Înainte de întreținere, opriți uscătorul și deconectați ștecherul din priza de rețea.
- ▶ Echipamentele electrice ar trebui să fie întreținute numai de experți electrici calificați, deoarece reparațiile necorespunzătoare pot provoca daune considerabile.
- ▶ Un cablu de alimentare deteriorat trebuie înlocuit numai de electricieni experți deoarece reparațiile necorespunzătoare pot cauza daune considerabile.

Interpretare coduri afișate

Cod	Cauză	Soluție
F 2	Eroare pompă evacuare.	Contactați service clienți
F 31 F 32	Senzorul termic al condensatorului are circuitul deschis sau scurt-circuitat.	Contactați service clienți
F 4	Temperatura de spălare din tambur nu se modifică.	Contactați service clienți
F 5	Eroare de comunicare între PCB și afișaj.	Contactați service clienți
LO	Temperatura este prea scăzută.	Utilizați uscătorul când temperatura aerului este mai mare de 5°C.

În cazul în care codurile de eroare reapar chiar după luarea de măsuri, opriți uscătorul de rufe, deconectați-l de la sursa de alimentare cu energie și contactați unitatea de service pentru clienți.

Depanare fără coduri de afișare

Problema	Cauză posibilă	Soluție posibilă
Uscătorul de rufe nu funcționează.	<ul style="list-style-type: none"> • Conexiune slabă la sursă de alimentare. • Pană de curent. • Nu este setat niciun program de uscare. • Dispozitivul nu a fost pornit. • Rezervorul de apă e plin. • Ușa nu e închisă trebuie. 	<ul style="list-style-type: none"> • Verificați legătura cu sursa de alimentare cu energie • Verificați sursa de alimentare cu energie. • Setați un program de uscare. • Porniți dispozitivul. • Goliți rezervorul de apă. • Închideți ușa trebuie.
Uscătorul de rufe nu funcționează, iar afișajul arată 	<ul style="list-style-type: none"> • Rufe au ajuns la nivelul uscat definit de program? • Nu sunt rufe în tambur? 	<ul style="list-style-type: none"> • Verificați dacă setarea programului este cea potrivită. • Verificați dacă sunt rufe în tambur.
Timul de uscare este prea lung, iar rezultatele nu sunt satisfăcătoare	<ul style="list-style-type: none"> • Setarea programului nu este corectă. • Filtrul este înfundat. • Vaporizatorul este blocat. • Uscătorul de rufe este supraîncărcat. • Rufe sunt prea ude. • Conducta de ventilație e blocată. 	<ul style="list-style-type: none"> • Asigurați-vă că programul este setat corect. • Curățați ecranul filtrului. • Curățați vaporizatorul. • Reduceți cantitatea de rufe puse la uscat. • Stoarceți rufe corespunzător înainte de uscare. • Verificați conducta de ventilație și deblocați-o.
Timul rămas, pe ecran, se oprește sau se modifică foarte rapid.	<p>Timul rămas va fi ajustat în mod continuu pe baza următorilor factori:</p> <ol style="list-style-type: none"> 1. Tipul de rufe puse la spălat. 2. Cantitate încărcată. 3. Gradul de umiditate al rufelor. 4. Temperatura ambiantă. 	<p>Reglarea automată se face în timpul funcționării.</p>

11.1 Pregătire

- ▶ Îndepărtați toate materialele de ambalare. În timpul deschiderii ambalajului, pot fi văzute picături de apă. Acest fenomen normal se datorează probelor cu apă din fabrică.
- ▶ Îndepărtați toate materialele de ambalare inclusiv baza de polistiren.



Observație

Eliminați ambalajele într-o manieră ecologică. Pentru informații referitoare la căile de eliminare, consultați-vă cu retailer-ul dvs sau cu municipalitatea locală.

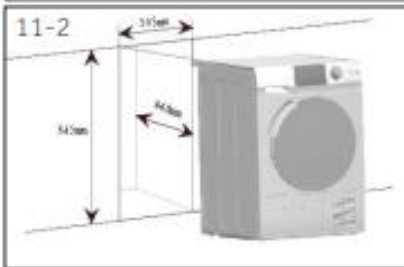


ATENȚIE!

După transport și instalare **TREBUIE** să lăsați uscătorul să stea două ore înainte de a-l utiliza.

11.2 Transport și durată de așteptare

Transportați uscătorul de rufe numai în poziție orizontală. În capsula compresorului se află ulei de lubrifiere. În timpul transportului, dacă uscătorul de rufe este înclinat, acest ulei poate ajunge în sistemul de conducte închise. Înainte de a conecta uscătorul de rufe la sursa de alimentare, trebuie să așteptați 2 ore, astfel încât uleiul să revină în capsulă.



11.3. Instalarea uscătorului de rufe

Uscătorul de rufe trebuie amplasat pe o podea plată și solidă. Setați picioarele de suport la nivelul dorit (Fig. 11-1).

11.4. Instalare sub blatul de lucru

Dimensiunile nișei ar trebui cel puțin să fie la fel cu dimensiunile (Fig. 11-2).

1. Puneți uscătorul de rufe adiacent fantei. Asigurați-vă că toate conexiunile sunt ușor accesibile și funcționale.
2. Reglați cu precizie toate picioarele pentru a obține o poziție stabilă.
3. Instalați uscătorul de rufe prudent în nișă.
4. Acordați atenție ventilației.

11.5 Înainte de fiecare conectare verificați dacă:

- ▶ sursa de alimentare, priza și siguranțele sunt corespunzătoare cu cele de pe placa nominală.
 - ▶ priza de alimentare este legată la pământ și nu are mufe multiple sau prelungitoare.
 - ▶ ștecărul și priza se potrivesc cu strictețe.
 - ▶ numai pentru Marea Britanie: Mufa din Marea Britanie respectă standardul BS1363A
- Puneți ștecherul în priză. (Fig. 11-3).



ATENȚIE!

În situația în care cablul de alimentare este deteriorat, trebuie înlocuit de un agent autorizat (vedeți cardul de garanție) pentru a evita orice pericol!

11.6 Inversarea sensului de deschidere a ușii (pentru modele de 8-9 kg)

- ▶ Înainte de a începe, deconectați uscătorul din sursa de alim
- ▶ Manipulați cu atenție piesele pentru a evita zgârirea vopselei
- ▶ Asigurați o suprafață de lucru fără zgâriere pentru ușă.
- ▶ Instrumentele de care veți avea nevoie: șurubelniță cu cap philips
- ▶ După ce începeți, nu mutați aparatul până nu s-a finalizat închiderea ușii.
- ▶ Aceste instrucțiuni sunt pentru schimbarea balamalelor doriți vreodată să le mutați înapoi în partea dreaptă, urmați aceleași referințe la stânga și la dreapta.

1. Scoateți ansamblul ușii

Deschideți ușa. Scoateți cele două șuruburi care prind balamaua/ansamblul ușii de uscător. Așezați cu grijă deoparte, balamaua/ansamblul ușii (Fig. 11-4).

2. Scoateți, rotiți și înlocuiți ușa interioară

Scoateți cele opt autocolante și șuruburile care fixează ușa interioară de ușa exterioară. Scoateți ușa interioară, rotiți-o la 180° și reinstalați-o în ușa exterioară utilizând aceleași opt șuruburi autocolante (Fig. 11-5).

3. Scoateți, rotiți și înlocuiți placa de prindere și încuietoarea ușii

Scoateți cele două șuruburi care țin placa de prindere, apoi scoateți un șurub al încuietorii ușii, împingeți în jos și scoateți încuietoarea rotită la 180° și instalați-o pe partea opusă. Folosiți aceleași opt șuruburi autocolante (Fig. 11-6).

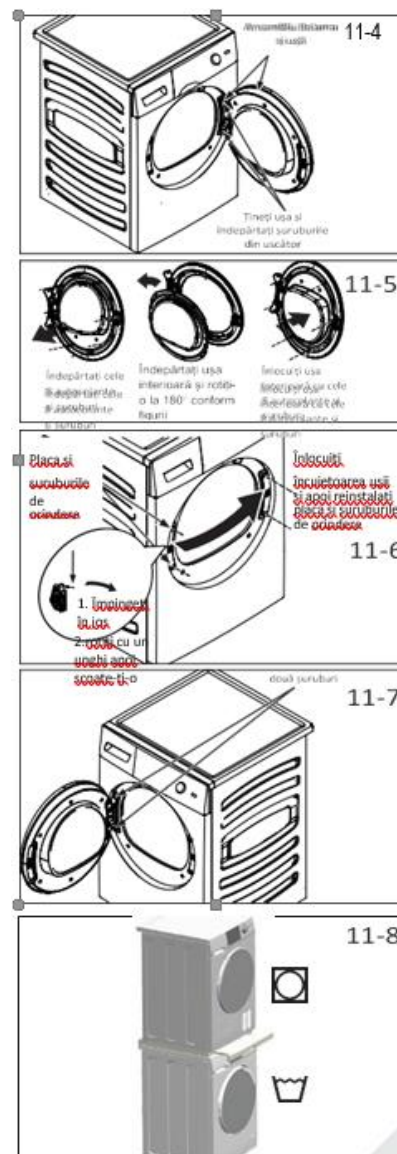
4. Rotiți și înlocuiți ansamblul balamalei/ușii

Scoateți cele două șuruburi care țin placa de prindere, apoi scoateți un șurub al încuietorii ușii, împingeți în jos și scoateți încuietoarea rotită la 180° și instalați-o pe partea opusă. Utilizați aceleași opt șuruburi și autocolante (Fig. 11-7).

11.7 Montajul uscătorului de rufe în stivă

Pentru economisirea spațiului este posibilă dispunerea unei stive de spălare-uscător (Fig. 11-8). Nu orice mașină de spălat este potrivită în acest scop. Informațiile, precum și kitul corespunzător de montaj sunt disponibile prin intermediul distribuitorului local.

Instrucțiunile de montaj furnizate împreună cu kitul asigură toate informațiile privind etapele de instalare.



Fișa produsului (conform EU 392/2012)

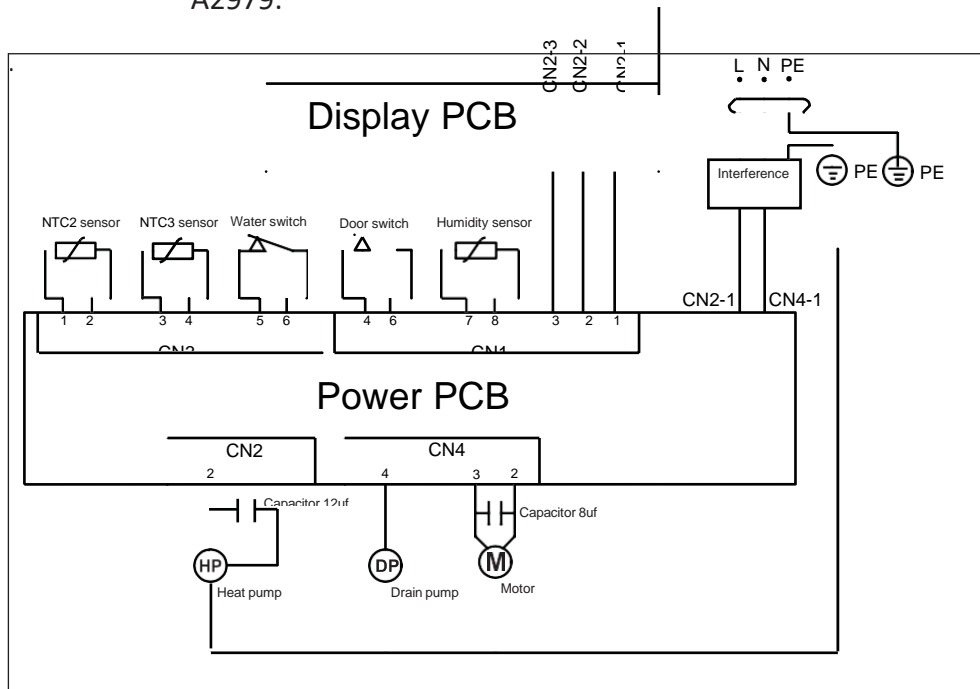
Marcă comercială	Haier			
	HD90-A2979	HD100-A2979	HD80-A3979	HD90 A3979 HD90-A3979S HD90-A3S979
Tip model				
Capacitate nominală (kg)	9	10	8	9
Tip de uscător de rufe cu tambur	Pompă de căldură			
Clasa de eficiență energetică	A++	A++	A+++	A+++
Consumul anual ponderat de energie (AE în kWh/an) ¹⁾ C	236	280	175	193
Uscător de rufe automat sau nu	automat			
Consumul de energie al programului standard pentru bumbac ³⁾ la sarcină maximă (kWh/ciclu)	1,98	2,29	1,43	1,58
Consumul de energie al programului standard pentru bumbac ³⁾ la sarcină parțială (kWh/ciclu)	1,17	1,35	0,85	0,93
Consumul de energie în modul oprit (W)	0,1	0,1	0,1	0,1
Consumul de energie în modul pornit stânga (W)	1,19	1,19	1,19	1,19
Durata modului "pornit-stânga" (min) ²⁾	40			
Program standard de uscare ³⁾	bumbac			
Durata ponderată a programului standard de uscare ³⁾ la sarcină totală și parțială (min)	208	220	215	243
Durata programului standard pentru bumbac ³⁾ la sarcină maximă (min)	269	280	273	298
Durata programului standard pentru bumbac ³⁾ la sarcină parțială (min)	162	175	168	182
Clasa de eficiență pentru condens ⁴⁾	B	B	B	B
Eficiență ponderată de condensare pentru programul standard pentru bumbac ³⁾ la sarcină totală și parțială (%)	80	80	80	80
Eficiența medie de condensare a programul standard pentru bumbac ³⁾ la sarcină maximă	80	80	80	80
Eficiența medie de condensare a programului standard pentru bumbac ³⁾ la sarcină parțială	80	80	80	80
Nivelul ponderat al zgomotului pentru programul standard pentru bumbac ³⁾ la sarcină maximă (dB)	67			
Încorporat sau independent	Independent/ încorporat			

- 1) Pe baza a 160 de cicluri de uscare a programului standard pentru bumbac, la sarcină completă și parțială și a consumului în modurile cu consum redus de energie. Consumul curent de energie pe ciclu va depinde de modul în care este utilizat uscătorul de rufe.
- 2) În cazul în care există un sistem de management al energiei.
- 3) Acest program utilizat la sarcină totală și parțială, programul standard de uscare la care se referă informațiile de pe etichetă și fișă. Program potrivit pentru uscarea rufelor normale din bumbac umed, cel mai eficient program în ceea ce privește consumul de energie (pentru bumbac).
- 4) Clasa G este cea mai puțin eficientă, iar clasa A este cea mai eficientă.

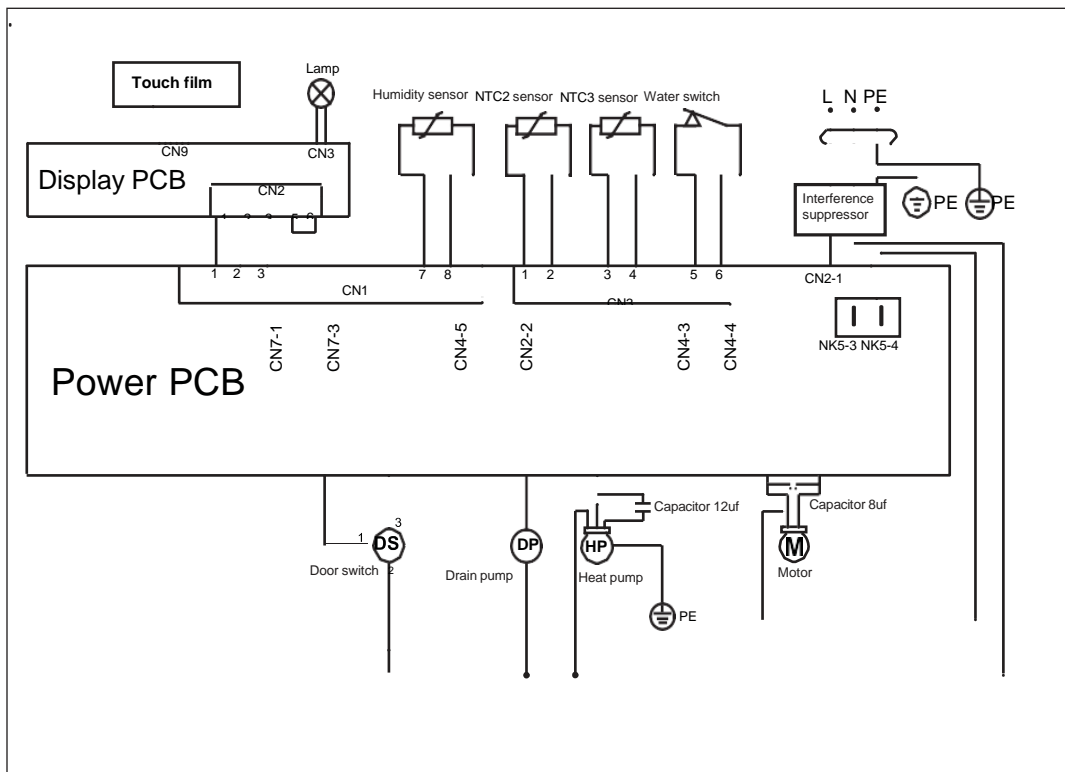
Date suplimentare

Dimensiuni - HxDxW în mm	845 x 650 x 595
Sursa de alimentare (se referă la placa nominală) - tensiune /curent / intrare	220-240 V~50 Hz/ 2.4A/ 550 W
Temperatura ambiantă admisă	5°C până la 35°C
Gaze cu efect de seră cu conținut de fluor	HFC-134a
Volum	0,26 kg
GWP	1430
Tonă (tone) de CO2 echivalent	0.6

Diagramă circuit electric HD90-
A2979:



Diagramă circuit electric HD 100-
A2979



Recomandăm service-ul nostru Haier Customer Service și utilizarea de piese de schimb originale. Dacă aveți vreo problemă cu dispozitivul dvs., citiți secțiunea DEPANARE.

Dacă nu găsiți nicio soluție, luați legătura cu

- ▶ Distribuitorul dvs. local sau
- ▶ Service și asistență la www.haier-europe.com/ro sau Haier call-center 021.9163

Pentru a contacta Service-ul, completați datele de mai jos. Datele sunt disponibile pe placa de identificare a produsului.

Model _____ Nr. Serie _____

Verificați și Cardul de garanție livrat cu produsul în caz de garanție.

Pentru informații generale, mai jos adresele noastre din Europa:

Verificați, de asemenea, garanția furnizată împreună cu produsul.

Pentru informațiile generale, vă rugăm să găsiți mai jos adresele noastre din Europa:

Țara*	Adresele poștale Haier din Europa	Țara*	Adresa poștală
Italia	Haier Europe Trading SRL Via De Cristoforis, 12 21100 Varese ITALIA	Franța	Haier France SAS 3-5 rue des Graviers 92200 Neuillysur Seine FRANȚA
Spania Portugalia	Haier Iberia SL Pg. Garcia Faria, 49-51 08019 Barcelona	Belgia-FR Belgia-NL Olanda Luxemburg	Haier Benelux SA Anderlecht Route de Lennik 451
Germania Austria	Haier Deutschland GmbH Hewlett-Packard-Str. 4 D- 61352BadHomburg GERMANIA	Polonia Cehia Ungaria	Haier Poland Sp. zo.o. Al. Jerozolimskie 181B 02-222 Varșovia POLONIA
Marea Britanie	Haier Appliances UK Co.Ltd. One Crown Square Church Street East Woking, Surrey GU21 6HR UK	Grecia România Rusia	

HD90-A2979/HD100-A2979/HD80-A3979/HD90-A3979/HD90-A3979S/HD90-A3S979

The Haier logo is displayed in a bold, black, sans-serif font. It is positioned on the left side of the page, below a large, abstract graphic composed of several overlapping, rounded geometric shapes in various shades of gray and dark blue.

call center: 021.9163

mail: info-ro@haier-europe.com

haier-europe.com/ro