

名称:	R1280DB (俄文) 说明书		
材质:	80克书纸	版面设计:	
尺寸:	127×127 (MM)	校对:	
版本号及料号:	V1.0/IB-500-R1280D-00	批准:	

IB-500-R1280D-00 说明书R1280DB/俄文

Руководство по использованию. Редакция 1.0, Dec. 2016  
IB-500-R1280D-00

Suit 2207, 22nd floor,  
Tower I, Lippo Centre,  
81 Queenway  
Hong Kong (Гонконг)

Тел.: +852 2522 6989  
Факс: +852 2522 1989  
www.edifier.com

© Edifier International Limited, 2016 г. Все права защищены.  
Напечатано в Китае

**ПРИМЕЧАНИЕ:**

Вследствие усовершенствования и модернизации системы информации, представленная в данном руководстве, может быть изменена без предварительного уведомления. Продукция EDIFIER настраивается для различных областей применения. Изображения и иллюстрации в настоящем руководстве могут немного отличаться от реальных изделий. В случае различий приоритет отдается реальному изделию.

EDIFIER

R1280DB  
Мультимедийные колонки

**Важные инструкции по технике безопасности**

**ПРЕДУПРЕЖДЕНИЕ:** Не погружайте изделие во влажную среду или в воду, чтобы снизить риск возникновения пожара или поражения электрическим током. Благодаря за приобретение мультимедийных колонок Edifier R1280DB. Перед использованием системы внимательно прочитайте данное руководство.

- 1. Прочитайте это руководство!**
- 2. Устанавливайте колонки правильно.**
- 3. Не используйте устройство рядом с водой.**
- 4. Не оставляйте устройство в воде.**
- 5. Не погружайте устройство в воду.**
- 6. Не используйте устройство вблизи источников тепла, таких как радиаторы, обогреватели, кухонные плиты или другие устройства (в том числе сушилки), нагревающие тепло.**
- 7. Не используйте устройство вблизи источников тепла, таких как радиаторы, обогреватели, кухонные плиты или другие устройства (в том числе сушилки), нагревающие тепло.**
- 8. Не используйте устройство вблизи источников тепла, таких как радиаторы, обогреватели, кухонные плиты или другие устройства (в том числе сушилки), нагревающие тепло.**
- 9. Не используйте устройство вблизи источников тепла, таких как радиаторы, обогреватели, кухонные плиты или другие устройства (в том числе сушилки), нагревающие тепло.**
- 10. Не используйте устройство вблизи источников тепла, таких как радиаторы, обогреватели, кухонные плиты или другие устройства (в том числе сушилки), нагревающие тепло.**
- 11. Не используйте устройство вблизи источников тепла, таких как радиаторы, обогреватели, кухонные плиты или другие устройства (в том числе сушилки), нагревающие тепло.**
- 12. Не используйте устройство вблизи источников тепла, таких как радиаторы, обогреватели, кухонные плиты или другие устройства (в том числе сушилки), нагревающие тепло.**
- 13. Не используйте устройство вблизи источников тепла, таких как радиаторы, обогреватели, кухонные плиты или другие устройства (в том числе сушилки), нагревающие тепло.**
- 14. Не используйте устройство вблизи источников тепла, таких как радиаторы, обогреватели, кухонные плиты или другие устройства (в том числе сушилки), нагревающие тепло.**
- 15. Не используйте устройство вблизи источников тепла, таких как радиаторы, обогреватели, кухонные плиты или другие устройства (в том числе сушилки), нагревающие тепло.**
- 16. Не используйте устройство вблизи источников тепла, таких как радиаторы, обогреватели, кухонные плиты или другие устройства (в том числе сушилки), нагревающие тепло.**
- 17. Не используйте устройство вблизи источников тепла, таких как радиаторы, обогреватели, кухонные плиты или другие устройства (в том числе сушилки), нагревающие тепло.**
- 18. Не используйте устройство вблизи источников тепла, таких как радиаторы, обогреватели, кухонные плиты или другие устройства (в том числе сушилки), нагревающие тепло.**

Устанавливайте колонки только на указанные производителем или вводящими в комплект продажи стойку, подставку, штатив, прочный или стол. При переноске изделий вставьте их в сумку, чтобы избежать повреждения.

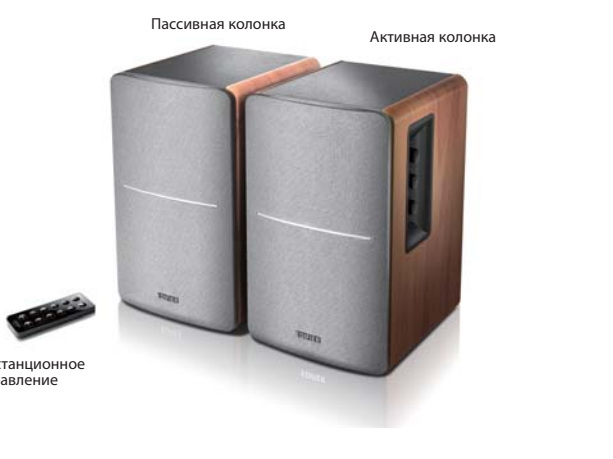
Упаковка данного изделия. Данная маркировка указывает, что, согласно нормативам ЕС, данное устройство нельзя утилизировать вместе с бытовыми отходами. Для предотвращения возможного загрязнения окружающей среды или нанесения вреда здоровью людей в результате неконтролируемой утилизации, обратитесь к утилизационной организации. Верните данное изделие в центр сбора отходов или обратитесь к местным властям, чтобы получить дополнительную информацию.

Данное оборудование класса А представляет собой электрическое оборудование с двойной изоляцией. Изделие не требует безопасного подключения к электрическому заземлению.

**ПРЕДУПРЕЖДЕНИЕ:** НЕ ПОГРУЖАЙТЕ БАТАРЕЙКУ ВОЗМОЖНЫ ХИМИЧЕСКИЕ ОЖОГИ  
Данное изделие содержит множество батареек. Пропитавшие жидкой батареей может привести к пожару внутренние компоненты всего лишь в течение 2 часов, что может привести к смертельному исходу.  
Храните новые и использованные батарейки вне доступа детей. Если отсек для батареек закрывается неправильно, прекратите использовать изделие и храните его вне доступа детей.  
В случае повреждения или пролития жидкости на батарейки немедленно обратитесь к врачу.  
Батарейку (в пути дистанционного управления) нельзя подвергать чрезмерному нагреву, например, воздействию солнечных лучей, открытого огня и т.д.

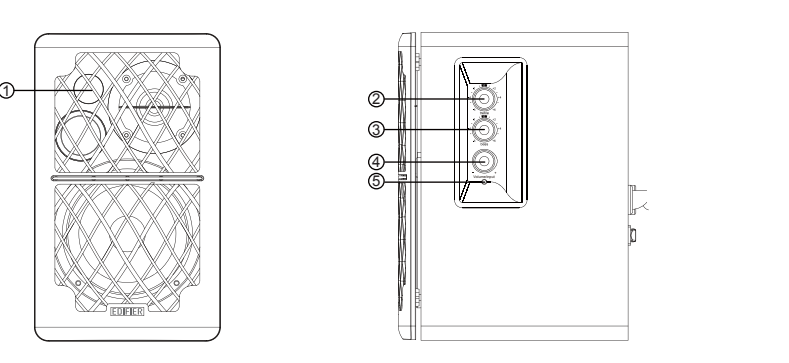
**Комплект поставки**

**Содержимое упаковки:**



- Соединительный акустический кабель (2,5 м)
- Аудеокабель RCA-RCA (1,7 м)
- Аудеокабель 3,5 мм RCA (1,7 м)
- Волоконно-оптический входной кабель (1,5 м)

**Органы управления колонками**



1. Инфракрасный приемник
2. Регулятор ВЧ
3. Регулятор НЧ
4. Регулятор уровня громкости/выбор входа
5. Индикатор питания
6. Выход на линейную колонку
7. Выключатель питания
8. Щипчик питания
9. Разъем линейного входа 1
10. Разъем линейного входа 2
11. Оптический входной разъем
12. Коаксиальный входной разъем

**Дистанционное управление**

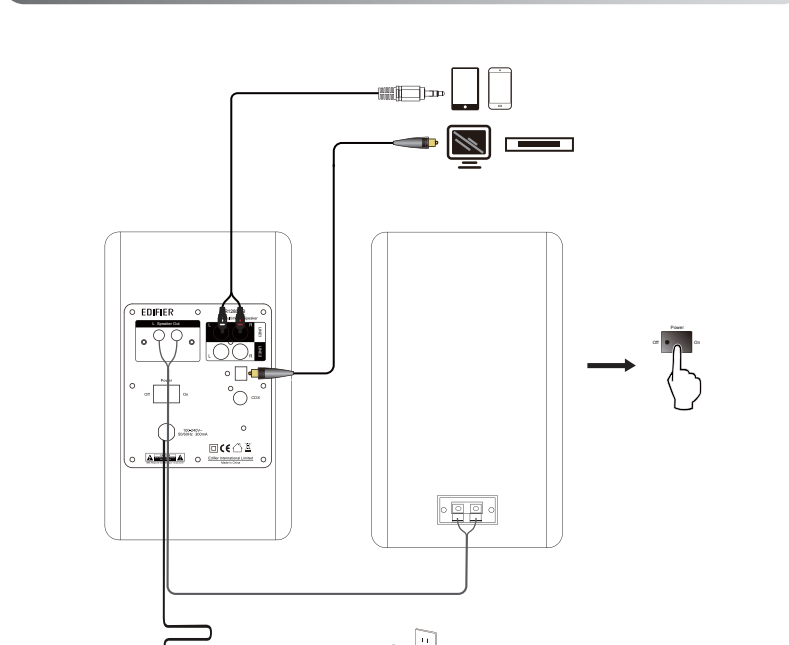


1. ВКЛЮЧЕНИЕ/ВЫКЛЮЧЕНИЕ
2. Выключение звука
3. Уменьшение громкости
4. Увеличение громкости
5. Линейный вход 1
6. Линейный вход 2
7. Оптический вход
8. Коаксиальный вход
9. Вход Bluetooth (нажмите и удерживайте нажатом для отключения устройств Bluetooth)
10. Пауза/воспроизведение (только для Bluetooth)
11. Продолжить запись (только для Bluetooth)
12. Следующая запись (только для Bluetooth)

**Установка батареек:**  
Откройте отсек для батареек, вставьте батарейку CR 2025 и закройте отсек (см. рисунок)

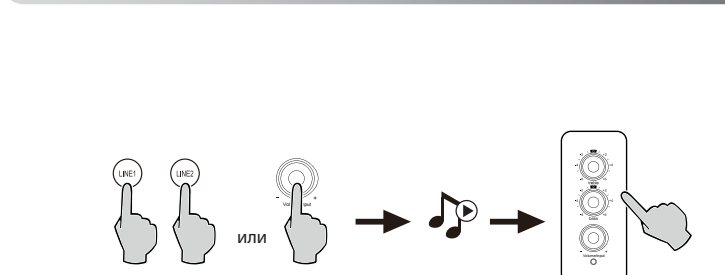
**Примечание:**  
1. Не оставляйте пульт дистанционного управления в горячих и влажных местах.  
2. Не заряжайте батарейки.  
3. Если планируется не использовать устройство в течение длительного времени, извлеките их него батарейки.  
4. Батарейку нельзя подвергать чрезмерному нагреву, например, воздействию солнечных лучей, открытого огня и т.д.  
5. Опасность взрыва при неправильной установке батареек. Замените использованные батарейки только на изделия такого же или аналогичного типа.

**Подключения**



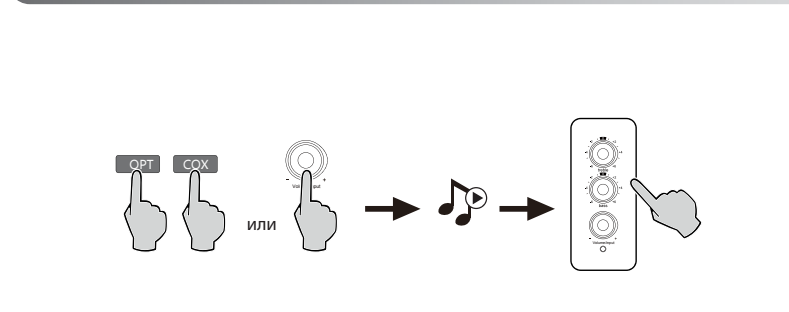
1. Соедините колонки с помощью входящего в комплект акустического кабеля.
2. Подключите устройство к источнику электропитания и включите колонку. Индикатор загорается.

**Линейный вход**



1. Нажмите главный регулятор громкости на активной колонке или нажмите кнопку «OPT./COX» на пульте ДУ для выбора линейного входа LINE IN. Цвет индикатора изменяется на зеленый.
2. Используйте аудиокабель для подключения к колонке источника звука.
3. Начните воспроизведение со своего устройства и соответствующим образом настройте уровень громкости.

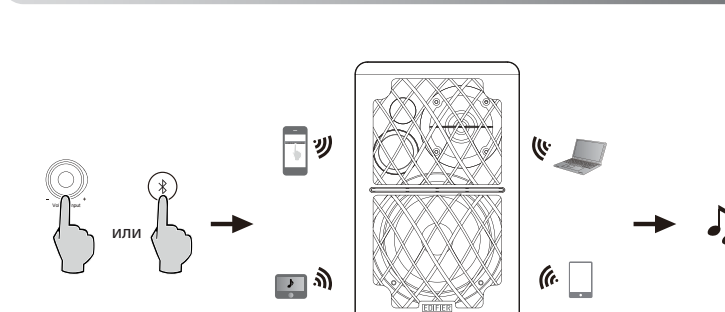
**Оптический и коаксиальный входы**



1. Нажмите главный регулятор громкости на активной колонке или нажмите кнопку «OPT./COX» на пульте ДУ, чтобы выбрать оптический/коаксиальный вход. Цвет индикатора изменяется на красный.
2. Используйте оптический или коаксиальный кабель (оптический кабель в комплекте поставки) для подключения источника звука к колонке.
3. Начните воспроизведение со своего устройства и соответствующим образом настройте уровень громкости.

**Примечание:**  
В режиме входа по оптическому или коаксиальному каналу декодируется только сигнал PCM 44,1/48 кГц.

**Вход Bluetooth**



- Создание пары**
1. Включите устройство и нажмите кнопку Bluetooth на пульте ДУ или главный регулятор громкости на задней панели активной колонки, чтобы переключиться в режим Bluetooth. Цвет индикатора изменяется на синий.
  2. Перейдите в раздел настроек устройства воспроизведения звука (мобильный телефон, планшет и т.д.) и выполните поиск ближайших устройств Bluetooth – в списке результатов попадет устройство «EDIFIER R1280DB».
  3. Подключите свое устройство к «EDIFIER R1280DB».
  4. Начните воспроизведение музыкальных записей на своем устройстве и настройте на нужный уровень громкости.
  5. Для отключения Bluetooth нажмите и удерживайте нажатом примерно 2 секунды главный регулятор громкости.

**Примечание:**  
1. Подключение и совместимость по Bluetooth может отличаться в разных звуковых устройствах в зависимости от версий программного обеспечения в них.  
2. Для использования всех функций Bluetooth данного устройства, пожалуйста, обеспечьте в подключаемом мобильном устройстве поддержку профиля A2DP и AVRCP.  
3. PIN-код для подключения "0000", если требуется.

**Технические характеристики**

Выходная мощность:	ЛП: 21 Вт + 21 Вт
Чувствительность сигнала/шум, дБ (A):	ЛП: >85 дБ (A)
Чувствительность входа:	LINE IN1: ПЛ: 450±50 мВ LINE IN2: ПЛ: 550±50 мВ OPT/COX RL: 500±50 мVFS Bluetooth: ПЛ/700±50 мVFS
Амплитудно-частотная характеристика:	55 Гц – 20 кГц
НЧ-динамик:	4 дюйма (116 мм)
ВЧ-динамик:	Ф13 мм, шелковый купол

**Поиск и устранение неисправностей**

Проблема	Устранение
Нет звука	<ul style="list-style-type: none"> <li>Убедитесь, что горит индикатор питания</li> <li>Попробуйте увеличить громкость главным или дистанционным органом управления громкостью.</li> <li>Убедитесь, что аудиокабели подключены надежно и в колонках правильно выбран источник.</li> <li>Проверьте, есть ли сигнал на выходе подсоединенного звука.</li> </ul>
Не удается подключиться по Bluetooth	<ul style="list-style-type: none"> <li>Убедитесь, что колонка переключена на вход Bluetooth, поскольку в других входных режимах невозможно создание пары или подключение по Bluetooth.</li> <li>Отключите все устройства Bluetooth нажатием и удерживанием селекторного диска уровня громкости в режиме Bluetooth, затем попробуйте еще раз.</li> <li>Рабочая дистанция передачи по Bluetooth составляет 10 метров, поэтому работайте только на этой дистанции.</li> <li>Попробуйте подключить другое устройство Bluetooth.</li> </ul>
Колонка R1280DB не включается	<ul style="list-style-type: none"> <li>Проверьте подключение к электропитанию, убедитесь, что розетка включена.</li> </ul>

Дополнительные сведения о EDIFIER см. на веб-сайте [www.edifier.com](http://www.edifier.com)  
Для запросов к Edifier по гарантийным обязательствам посетите страницу соответствующей страны на [www.edifier.com](http://www.edifier.com) и ознакомьтесь с разделом гарантийных обязательств. США и Канада: [service@edifier.ca](mailto:service@edifier.ca)  
Южная Америка: Информацию о местных представителях см. на веб-сайте [www.edifier.com](http://www.edifier.com) (английский язык) или [www.edifier.com](http://www.edifier.com) (испанский/португальский язык).

# McGrp.Ru



## Сайт техники и электроники

Наш сайт [McGrp.Ru](http://McGrp.Ru) при этом не является просто хранилищем [инструкций по эксплуатации](#), это живое сообщество людей. Они общаются на форуме, задают вопросы о способах и особенностях использования техники. На все вопросы очень быстро находят ответы от таких же посетителей сайта, экспертов или администраторов. Вопрос можно задать как на форуме, так и в специальной форме на странице, где описывается интересующая вас техника.