

UA

Українська, 1

RU

Русский, 13

RSPD 824 J

Зміст

Встановлення, 2-3

Розпакування і вирівнювання
Підключення води та електроенергії
Перший цикл прання
Технічні дані

Технічне обслуговування та догляд, 4

Відключення води й електричного живлення
Очищення пральної машини
Чистка касети для миючих засобів
Догляд за люком та барабаном
Миття насосу
Контроль шланга для подачі води

Запобіжні заходи та поради, 5

Загальна безпека
Утилізація
Ручне відкривання дверцят люку

Опис пральної машини, 6-7

Панель керування
Дисплей

Як здійснювати цикл прання, 8

Програми та функції, 9

Таблиця програм
Функції прання

Миючі засоби і білизна, 10

Касета з миючим засобом
Підготовка білизни
Особливі програми
Система балансування завантаження

Несправності та засоби їх усунення, 11

Допомога, 12

Встановлення

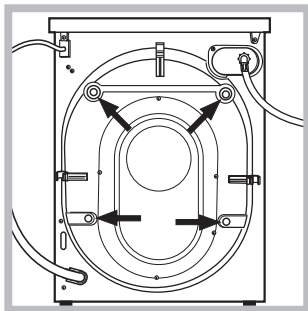
UA

! Зберігайте дану брошуру, щоб мати нагоду звернутися до неї у будь-який момент. У раз продажу, передачі іншій особі або переїзду переконайтеся в тому, що інструкція перебуває разом із пральною машиною й новий власник може ознайомитися з її принципами роботи й відповідними запобіжними заходами.
! Уважно вивчіть інструкцію: в ній міститься важлива інформація щодо встановлення, використання та безпеки.

Розпакування й вирівнювання

Розпакування

1. Розпакування пральної машини
2. Вдоскональтеся, що машина не зазнала ушкоджень під час транспортування. Якщо такі є, не виконуйте ніяких підключень та негайно зверніться до постачальника.

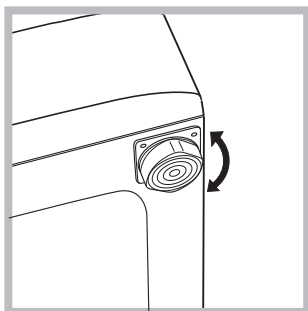


3. Видаліть запобіжні гвинти для транспортування та гумову прокладку з відповідною розпірною деталлю, які знаходяться позаду (див. малюнок).

4. Закрийте отвори пластмасовими пробками з комплекту постачання.
5. Зберігайте всі компоненти: у разі транспортування пральної машини їх потрібно повернути на місце.
! Забороняйте дітям гратися з упаковками.

Вирівнювання

1. Встановіть пральну машину на плоскій та твердій підлозі, не притуляючи її до стін, меблів, тощо.



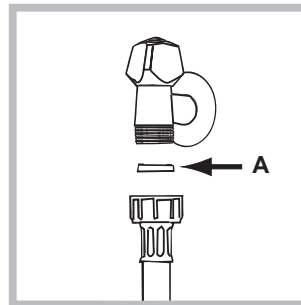
2. Якщо підлога не є ідеально горизонтальною, компенсуйте нерівності за допомогою передніх ніжок (див. малюнок) – розкручуючи чи закручуючи їх; кут нахилу

відносно робочої поверхні не повинен перевищувати 2°.

Належне вирівнювання забезпечить стабільність машині та запобіжить вібраціям, шуму та пересуванням під час роботи. У випадку встановлення машини на килимовому покритті або килимах, ніжки необхідно відрегулювати таким чином, щоб гарантувати під пральною машиною необхідний простір для вентиляції.

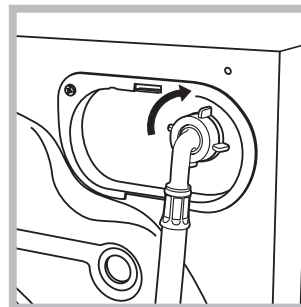
Підключення води й електроенергії

Під'єднання труби для подачі води



1. Вставте прокладку А у кінець шлангу для подачі води та вкрутіть його у кран з холодною водою з різьбою 3/4 (див. малюнок).
Перед підключенням

спустіть воду, доки вона не стане прозорою.



2. Підключіть трубу подачі води до пральної машини, під'єднавши його до водорозбірного крану, який знаходиться угорі праворуч на задньому боці машини (див. малюнок).

3. Зверніть увагу, щоб труба не мала згинів та утисків.

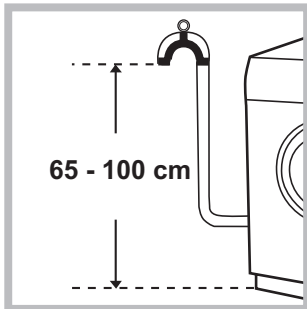
! Тиск води в крані має відповідати значенням у таблиці Технічних даних (див. сторінку поруч).

! Якщо довжини труби для води не вистачає, зверніться у спеціалізовану крамницю або до уповноваженого фахівця.

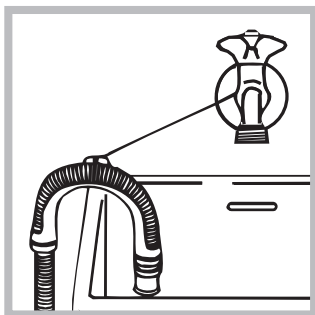
! Не користуйтеся трубами, які були вже у вживанні.

! Використовуйте труби з комплекту постачання.

Під'єднання шлангу злива води



Під'єдняйте зливний шланг, не згинаючи його, до каналізації або до зливного отвору у стіні на висоті від 65 до 100 см від підлоги.



Або покладіть його на край вмивальника або ванни; прив'язавши направляючу з комплекту постачання докрана (див. малюнок). Не залишайте вільний кінець зливного шланга зануреним

у воду.

! Використання подовжувача шланга не рекомендоване. При використанні подовжувача шланга (якщо це дійсно є необхідним), переконайтеся у тому, що він має той самий діаметр та його довжина не перевищує 150 см.

Електричні підключення

Перш ніж увімкнути вилку в електричну розетку, переконайтеся в тому, що:

- розетка має заземлення у відповідності до встановлених норм;
- розетка розрахована на максимальне навантаження у межах потужності машини, зазначене у таблиці Технічних даних (див. малюнок поруч);
- напруга живлення перебуває у межах, зазначених у таблиці Технічних даних (див. малюнок поруч);
- розетка підходить до вилки пральної машини. В іншому випадку замініть розетку або вилку.

! Машину не можна встановлювати поза приміщенням, навіть в захищених місцях, тому що дуже небезпечно піддавати її впливу дощу і грози.

! Коли машину вже встановлено, забезпечте вільний доступ до електричної розетки.

! Не використовуйте подовжувачі й трійники.


! Шнур не повинен мати згинів або утисків.

! Заміна шнура живлення має виконуватися тільки вповноваженими фахівцями.

Увага! Підприємство знімає з себе відповідальність у разі недотримання вказаних правил.

Перший цикл прання

Після встановлення, перш ніж розпочати використання машини, виконайте цикл прання з пральним засобом, але не завантажуючи білизну, встановивши програму «Самоочищення» (див. «Очищення пральної машини»).

Технічні дані	
Модель	RSPD 824 J
Розміри	ширина 59,5 см висота 85 см глибина 47,5 см
Кількість білизни	від 1 до 8 кг
Електричні підключення	див. шильдік з технічними даними на машині
Водопровідні підключення	максимальний тиск 1 мПа (10 бар) мінімальний тиск 0,05 мПа (0,5 бар) об'єм баку – 54 літри
Швидкість центрифуги	до 1200 обертів на хвилину
Програми контролю згідно з нормою 1061/2010 1015/2010	програма 9; Ехо бавовна 60°C. програма 9; Ехо бавовна 40°C.
 	Цей прилад відповідає таким європейським директивам: - 2004/108/CE (Електромагнітна сумісність) - 2012/19/EU (WEEE) - 2006/95/CE (Низька напруга)

Технічне обслуговування та догляд

UA


Відключення води й електричного живлення

- Закривайте водопровідний кран після кожного прання. У такий спосіб зменшується знос гідравлічної частини машини й усувається небезпека витоку.
- Виймайте штепсель з розетки під час миття машини та під час робіт з технічного обслуговування.

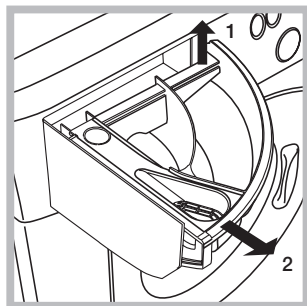
Очищення пральної машини

- Зовнішня частина і гумові деталі можуть бути вимиті тканиною, змоченою у теплій воді й милі. Не використовуйте розчинники або абразиви.
- Пральна машина оснащена програмою «Самоочищення» внутрішніх частин, яку слід запускати **без будь-яких речей всередині барабану**.

Пральний засіб (його кількість має складати 10% від рекомендованої для злегка забруднених речей) або спеціальні засоби для очищення пральної машини можна використовувати як допоміжні у програмі прання. Рекомендується виконувати програму очищення через кожні 40 циклів прання.

Для активації програми утримуйте кнопку  натисненою протягом 5 секунд, після чого натисніть кнопку START/PAUSE, в результаті чого розпочнеться програма тривалістю приблизно 70 хвилин.

Чистка касети для м'яких засобів



Вийміть касету, піднявши її та витягнувши назовні (див. малюнок).

Промийте під проточною водою; ця процедура має проводитися регулярно.

Догляд за люком та барабаном

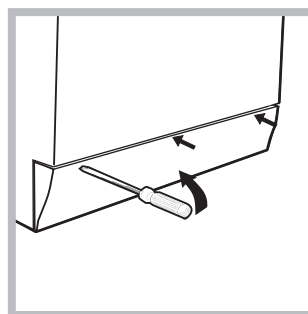
- Завжди залишайте відкритими дверцята люку, тоді не утворюватимуться неприємні запахи.

Миття насосу

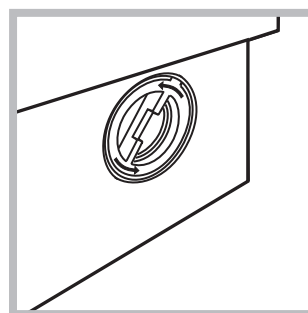
Пральну машину обладнано насосом з автоматичною чисткою, який не вимагає технічного обслуговування. Може трапитися так, що малі предмети (монети, ґудзики) потраплять до форкамери, що захищає насос, розташований у її нижній частині.

! Переконайтеся у тому, що цикл прання закінчено, і витягніть штепсель з розетки.

Щоб потрапити до форкамери:



1. зніміть декоративну панель на лицевому боці пральної машини за допомогою викрутки (див. малюнок);



2. відкрутіть кришку, обертаючи її проти годинникової стрілки (див. малюнок): виток незначної кількості води є нормальним;

3. акуратно очистіть внутрішню частину;

4. накрутіть кришку;

5. встановіть панель на місце, пересвідчіться у тому, що крюки були вставлені у спеціальні петлі, після чого притисніть її до машини.

Контроль шланга для подачі води

Перевіряйте шланг для подачі води не менше одного разу на рік. Якщо на ньому є тріщини, він підлягає заміні: під час прання високий тиск може призвести до розірвання.

! Не користуйтеся шлангами, які були вже у вживанні.

! Машину була спроектовано і вироблено у відповідності з міжнародними нормами безпеки. Дані попередження складені для забезпечення безпеки і тому їх треба уважно прочитати.

Загальна безпека

- Дане обладнання було розроблене виключно для побутового використання.
- Після використання машини обов'язково відключайте її від мережі живлення змінного струму та перекривайте кран водогону.
- Дозволяється користування цим приладом дітьми віком від 8 років, а також особами з обмеженими фізичними, сенсорними або розумовими можливостями або особами без належного досвіду і знань, якщо вони перебувають під постійним контролем або проінструктовані щодо правил з небезпечного використання приладу і усвідомлюють ступені ризику. Не дозволяйте дітям гратися з приладом. Операції з очищення і догляду не повинні виконуватися дітьми без належного контролю.
- Машина має використовуватися тільки повнолітніми особами і згідно з інструкціями, наведеними у даній брошурі.
- Не торкайтеся до машини голими ногами або мокрими чи вологими руками й ногами.
- Не виймайте штепсель з електричної розетки, витягуючи його за провід, тримайтеся тільки за самий штепсель.
- Не відкривайте касету з миючими засобами під час роботи машини.
- Будьте обережні: вода, що зливається, може мати високу температуру.
- У жодному випадку не застосовуйте силу до люку: це може ушкодити запобіжний механізм проти випадкових відкриттів.
- Якщо машина не працює у разі поломки, у жодному випадку не намагайтеся дістатися внутрішніх механізмів з метою самостійного ремонту.
- Слідкуйте, щоб діти не наближались до працюючої машини.
- Під час прання люк нагріватиметься.
- Пересування машини має здійснюватися двома або трьома особами за умови максимальної уваги. Ні в якому разі - однією особою, тому що машина дуже важка.
- Перш ніж завантажити білизну, перевірте, щоб барабан був порожній.

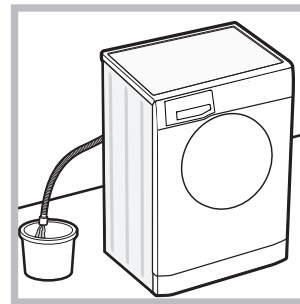
Утилізація

- Утилізація пакувального матеріалу: додержуйтесь місцевих норм, так як пакування може бути використане повторно.
- Європейська директива 2012/19/EU з відходів від електричної й електронної апаратури передбачає, що побутові електроприлади не можуть перероблятися у звичайному порядку для твердих міських відходів.

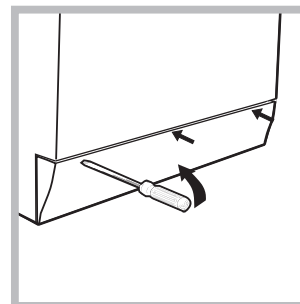
Зняті з експлуатації побутові прилади мають бути зібрані окремо для оптимізації ступеню відновлення й рециркування матеріалів, що входять до їхнього складу, і з метою усунення потенційної шкоди для здоров'я та навколишнього середовища. Символ закресленої корзини, зображений на всіх виробках, нагадує про необхідність окремої утилізації. Для подальшої інформації про правильне зняття з експлуатації побутових електроприладів, їхні власники можуть звернутися у відповідну муніципальну службу або до продавця приладу.

Ручне відкривання дверцят люку

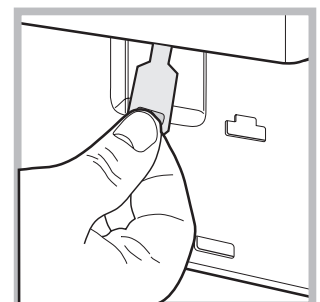
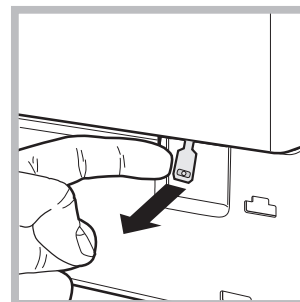
У випадку, якщо неможливо відкрити дверцята люку із-за відсутності електроенергії і ви хотіли б розвісити речі, треба діяти таким чином:



1. витягніть штепсель з електричної розетки.
2. перевірте, щоб рівень води усередині машини був нижчим за рівень отвору люку; якщо це не так, злийте надлишок води через зливний шланг, збираючи її у відрі, як показано на малюнку.



3. зніміть декоративну панель на лицевому боці пральної машини за допомогою викрутки (див. малюнок).



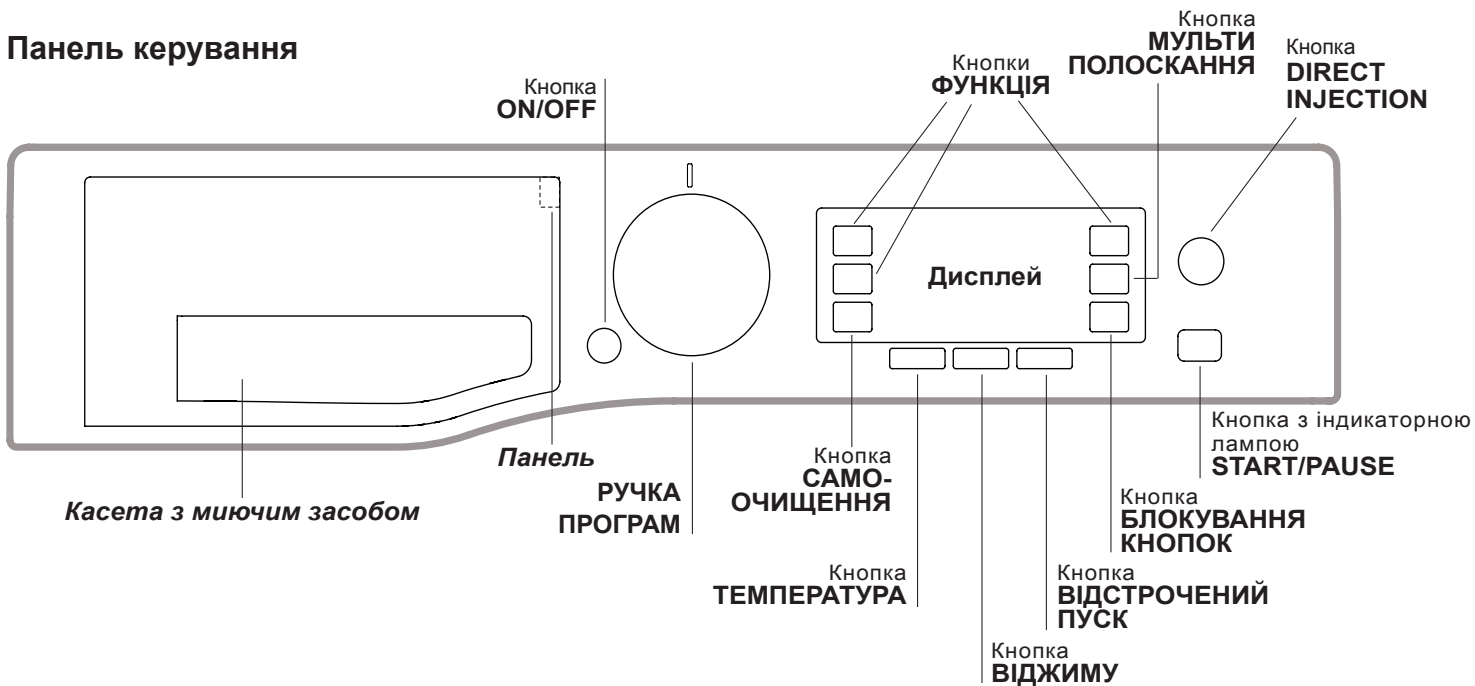
4. За допомогою вказаного на малюнку язичка тягніть пластмасову тягу з упору назовні, аж доки її не буде звільнено; потім протягніть її донизу, одночасно відкриваючи дверцята.

5. встановіть панель на місце, пересвідчіться у тому, що крюки були вставлені у спеціальні петлі, після чого притисніть її до машини.

Опис пральної машини


UA

Панель керування



Касета з миючим засобом: для завантаження миючих засобів та присадок (див. “Миючі засоби та білизна”).

Панель: всередині лотку для пральних засобів розташована панель, на якій представлені всі можливі програми, а також графічно зображений спосіб використання окремих відділів лотку.

Кнопка **ON/OFF** : швидко натисніть і відпустіть кнопку для увімкнення або вимкнення машини. Індикаторна лампа **START/PAUSE** блимає зеленим світлом з повільними інтервалами, вказуючи на те, що машину ввімкнено. Для вимкнення пральної машини під час прання необхідно утримувати кнопку натиснутою приблизно більш ніж 3 сек.; короточасне або випадкове натискання не дозволить вимкнути машину. Вимкнення машини під час циклу прання відмінює це прання.

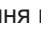
РУЧКА ПРОГРАМ: для задання бажаної програми (див. “Таблиця програм”).


Кнопки **ФУНКЦІЯ**: для вибору бажаної функції натисніть на кнопку. На дисплеї запалиться спалахує відповідна індикаторна лампа.

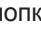
Кнопка **САМООЧИЩЕННЯ**: натисніть для здійснення очищення внутрішніх частин машини (див. “Очищення пральної машини”).


Кнопка **DIRECT INJECTION**: натисніть для того, щоб вибрати опцію **DIRECT INJECTION**.

Кнопка **МУЛЬТИ ПОЛОСКАННЯ** : натиснути для вибору бажаного типу ополіскування.

Кнопка **ВІДЖИМУ** : натискання викликає зменшення або виключення режиму віджиму взагалі; значення відображається на дисплеї.

Кнопка **ТЕМПЕРАТУРА** : натискання викликає зменшення температури; значення відображається на дисплеї.

Кнопка **БЛОКУВАННЯ КНОПОК** : щоб активувати блокування панелі управління натисніть та утримуйте кнопку впродовж 2 секунд. Відображення на дисплеї надпису “**KEY LOCK ON**” (**БЛОКУВАННЯ КНОПОК АКТИВОВАНЕ**) означає, що панель керування заблокована (за винятком кнопки **ON/OFF**). У цей спосіб перешкоджають випадковій зміні програм, передусім, якщо у домі є діти. Для відключення блокування панелі управління натисніть та утримуйте кнопку впродовж 2 секунд.

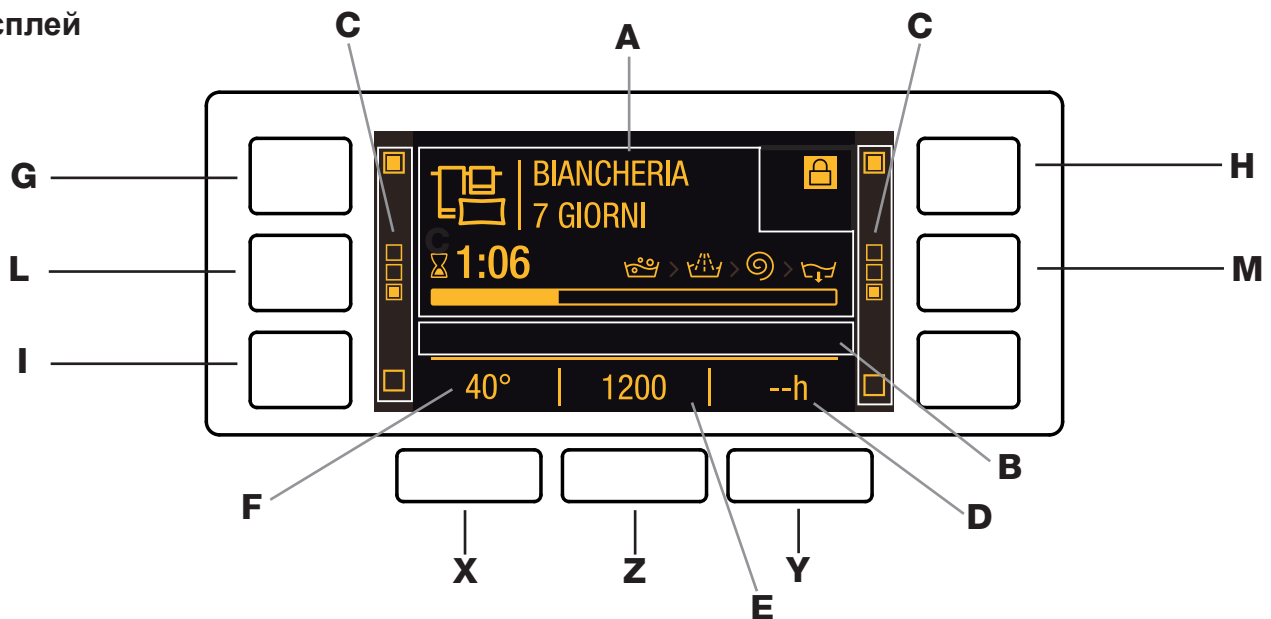
Кнопка **ВІДСТРОЧЕНИЙ ПУСК** : натисніть для того, щоб задати режим відстроченого пуску обраної програми. Відстрочення відобразатиметься на дисплеї.

Кнопка з індикаторною лампою **START/PAUSE**: коли зелена індикаторна лампа блимає з повільними інтервалами, натисніть на кнопку для запуску прання. Якщо цикл розпочався, індикаторна лампа горить постійно. Щоб увійти в режим паузи під час прання, знову натисніть на кнопку; індикаторна лампа почне горіти померанцевим кольором. Якщо позначка  не світиться, ви можете відкрити люк. Щоб продовжити прання з місця, де воно було перерване, знову натисніть на кнопку.

Режим очікування

Відповідно до норм, пов'язаних з заощадження енергії, цю пральну машину оснащено системою автовимкнення (**stand by**), яка активується через 30 секунд відсутності роботи з боку машини. Швидко натисніть кнопку **ON/OFF** та зачекайте відновлення роботи машини.

Дисплей



Дисплей є зручним для програмування машини; він надає різноманітну інформацію.

В зоні **A** висвічується іконка та вибрана програма прання, фази та час, що залишився до закінчення циклу прання.

В зоні **B** висвічуються два рівня інтенсивності, що відповідають функції DIRECT INJECTION.

В зоні **C** знаходяться світлоіндикатори, що відповідають наявним функціям.

В зоні **D** висвічується час до запуску вибраної програми, у випадку якщо був встановлений ВІДСТРОЧЕНИЙ ПУСК.

В рядку **E** відображається максимальне значення швидкості віджиму, який машина виконує згідно з встановленою програмою; Якщо програма не передбачає активації центрифуги, на панелі відображається тьмяним світлом символ "--".

В зоні **F** з'являється значення температури, яку можливо завдати у відповідності до обраної програми; якщо програма не передбачає встановлення температури, на панелі відображається тьмяним світлом символ "--".

Позначка Люк заблоковано

Увімкнена позначка вказує на те, що люк заблоковано, щоб запобігти його випадковому відкриттю. З метою запобігання ушкоджень, перш ніж відкрити люк, переконайтеся, що позначка не горить.

Увага: при активованій функції ВІДСТРОЧЕНИЙ ПУСК забороняється відкривати люк, для відкриття люку встановіть машину в режим паузи, натиснувши на кнопку START/PAUSE.

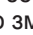
! При першому увімкненні з'являється запит щодо вибору мови, дисплей автоматично ввійде в меню вибору мови. Для вибору бажаної мови натисніть на кнопки **X** та **Y**, щоб підтвердити зроблений вибір, натисніть на кнопку **Z**. Для зміни однієї мови на іншу вимкніть прилад, натисніть одночасно на кнопки **G**, **H**, **I** і зачекайте на звукову сигналізацію, яка сповіщає про появу меню для вибору мови.

! У випадку, якщо Ви забажаєте змінити інтенсивність освітлення дисплею, яка за умовчанням встановлена на самому високому рівні, вимкніть машину, одночасно натисніть кнопки **G**, **L**, **M** до звукового сигналу. Натисніть кнопки **X** та **Y** для вибору бажаного рівня яскравості, для підтвердження натисніть кнопку **Z**.

! Якщо під час циклу прання або заданого ВІДСТРОЧЕНИЙ ПУСК з дисплеєм не виконуються ніякі дії протягом 1 хвилини, активується функція "ЗБЕРІГАЧУ ЕКРАНУ". Для повернення до попереднього екрану дисплею достатньо натиснути будь-яку кнопку.

Як здійснювати цикл прання


UA

- 1. УВІМКНЕННЯ МАШИНИ.** Натисніть на кнопку : на дисплеї з'явиться HOTPOINT; індикаторна лампа START/PAUSE блиматиме зеленим світлом з повільними інтервалами.
- 2. ЗАВАНТАЖЕННЯ БІЛИЗНИ.** Відкрийте дверцята люку. Завантажте білизну, звертаючи увагу, щоб не перевищити кількість білизни, зазначену в таблиці програм на наступній сторінці.
- 3. ДОДАННЯ МІЮЧОГО ЗАСОБУ.** Витягніть касету і додайте миючий засіб у відповідні ванночки, як вказано в розділі *"Миючі засоби і білизна"*.
- 4. ЗАКРИЙТЕ ЛЮК.**
- 5. ВИБІР ПРОГРАМИ.** Вибрати за допомогою ручки ПРОГРАМ бажану програму; ви можете змінювати пов'язані з програмою значення температури та швидкості віджиму. На дисплеї з'явиться тривалість циклу.
- 6. НАЛАШТУВАННЯ ЦИКЛУ ПРАННЯ ПІД ВЛАСНІ ПОТРЕБИ.** Використайте відповідні кнопки:
Зміна температури та/або швидкості віджиму. Машина автоматично вибирає максимальну температуру і швидкість віджиму, передбачені для даної програми, тому неможливо їх збільшити. Натискаючи на кнопку , поступово зменшують температуру прання аж до прання у холодній воді (на дисплеї висвічується символ "--"). Натискаючи на кнопку , поступово зменшують швидкість віджиму, аж до його відключення (на дисплеї висвічується символ "--"). Наступне натискання на кнопки призводить до повернення до максимальних значень.
! Виключення: при виборі програми 2, температура може збільшитися до 40 градусів.
! Виключення: при виборі програми 3, температура може збільшитися до 90 градусів.
! Виключення: при виборі програми 4, температура може збільшитися до 60 градусів.

Встановіть відстрочений пуск.

Для встановлення відстроченого пуску обраної програми натискайте на відповідну кнопку, доки не з'явиться необхідний час відстрочки. Щоб скасувати відстрочений пуск натискайте на кнопку, доки на дисплеї не з'явиться "-- h".

Як задати тип ополіскування.

За допомогою опції  можна вибрати тип ополіскування, спеціально передбачений для чутливої шкіри. При першому натисканні на кнопку задається "Extra +1" (Додаткове полоскання) на додаток до стандартного, щоб видалити усі залишки прального засобу. При другому натисканні на кнопку задається опція "Extra +2" (Чутлива шкіра), яка дозволяє обрати два додаткових полоскання на додаток до стандартного; рекомендується для осіб з підвищеною чутливістю шкіри. Натисканням на кнопку тричі можна завдати "Extra +3" (Протиалергічне полоскання) рівень, який дозволяє обрати 3 додаткових ополіскування, окрім стандартного. Таку опцію можна активувати для циклів з температурою 40°, щоб видалити основні алергени, такі як котяча й собача шерсть, пилік, тому що при температурі вище 40° забезпечується оптимальний рівень захисту проти алергії. Ще раз натисніть кнопку, щоб повернутися

до "Normal Rinse" (Нормального) ополіскування. Якщо неможливо задати або змінити існуючі параметри, на дисплеї з'явиться напис "No Selection" (Hi Вибір) або "No Change" (Без Змін).




Модифікація характеристик циклу.


- Натисніть на кнопку для активації функції; На дисплеї спалахує відповідний світлоіндикатор.
- Натисніть знову на кнопку, щоб відмінити функцію; На дисплеї гасне відповідний світлоіндикатор.

! У разі якщо обрана функція не є сумісною з встановленою програмою, тьмяним світлом загориться відповідний світлоіндикатор, крім того, про таку несумісність попередить звукова сигналізація (3 сигнали), а на дисплеї з'явиться напис "No Selection" (Hi Вибір).

! У випадку якщо обрана функція є несумісною з встановленою програмою, на дисплеї з'явиться напис "No Selection" (Hi Вибір), активація функції буде неможливою.

! Функції можуть змінювати рекомендоване завантаження та/або тривалість циклу.

- 7. ЗАПУСК ПРОГРАМИ.** Натисніть кнопку START/PAUSE. Відповідна індикаторна лампа засвітиться зеленим світлом, при цьому люк буде заблоковано (світлитиметься позначка ЛЮК ЗАБЛОКОВАНО ) Під час прання на дисплеї з'являється назва поточної фази. Для зміни програми під час виконання циклу виведіть машину в режим паузи, натиснувши на START/PAUSE (індикаторна кнопка START/PAUSE блиматиме померанцевим кольором з повільними інтервалами); виберіть бажаний цикл та знову натисніть кнопку START/PAUSE. Щоб відкрити дверцята люку під час виконання циклу натисніть на кнопку START/PAUSE; якщо індикаторна лампа ЛЮК ЗАБЛОКОВАНО  згасне, це означає, що люк можна відкрити. Знову натисніть на кнопку START/PAUSE, щоб запустити програму з того місця, де її було перервано.
- 8. ЗАВЕРШЕННЯ ПРОГРАМИ.** На це вказує надпис "END OF CYCLE" (КІНЕЦЬ ЦИКЛУ) на дисплеї; коли згасне позначка ЛЮК ЗАБЛОКОВАНО , люк можна відкрити. Відкрийте люк, витягніть білизну й вимкніть машину.

! Для відміни вже працюючого циклу натисніть кнопку , утримуючи її, й цикл буде перервано, після чого машина вимкнеться.

Direct Injection

Пральна машина оснащена інноваційною технологією «Direct Injection», що здійснює попереднє змішування води та миючого засобу, відразу активуючи, таким чином, очищаючі властивості прального засобу. Така активна емульсія потрапляє безпосередньо до барабану пральної машини та більш ефективно проникає між волокон тканини, видаляючи найбільш забруднені місця навіть при низьких температурах, максимально зберігаючи кольори речей та не деформуючи тканину. Пральні машини оснащені режимом «Power», що забезпечить більш високу ефективність прання, а також режимом «EcoEnergy», для зменшення споживання енергії.

Таблиця програм

програми	Опис програми	Макс. темп. (°C)	Макс. швидкість (обертів за хвилину)	Пральні засоби			Макс. завантаження (кг)	Остаточна вологість (%)	Споживання електроенергії (кWh)	Загальна кількість води (л)	Тривалість циклу
				Прання	Пом'якшувач	Відбілювач					
ЕЖЕДНЕВНЫЕ											
1	Програма по боротьбі з плямами Power 20°C	20°	1200	●	●	-	8	-	-	-	**
2	Програма по боротьбі з плямами Turbo 45°	20° (Max. 40°C)	1200	●	●	-	3,5	-	-	-	**
3	Бавовна: Злегка забруднені делікатні білі та кольорові тканини.	40° (Max. 90°C)	1200	●	●	●	8	-	-	-	**
4	Синтетичні (4): Злегка забруднені кольорові делікатні тканини.	40° (Max. 60°C)	1000	●	●	●	4	46	0,61	49	105'
5	Mix 30': Для швидкого освіження злегка забруднених речей (не рекомендоване для вовняних, шовкових речей або речей для ручного прання).	30°	800	●	●	-	3	71	0,15	48	30'
СПЕЦИАЛЬНЫЕ											
6	Колір Догляд (default) => Кольорові речі	40°	1200	●	●	-	4	-	-	-	**
7	Делікатне	30°	--	●	●	-	1	-	-	-	**
8	Вовна: для речей з вовни, кашеміру, тощо.	40°	800	●	●	-	1,5	-	-	-	**
9	Ехо Бавовна 60°C (1): дуже забруднені стійкі білі та кольорові тканини.	60°	1200	●	●	-	8	53	0,93	54,8	215'
9	Ехо Бавовна 40°C (2): Злегка забруднені делікатні білі та кольорові тканини.	40°	1200	●	●	-	8	53	0,93	72	215'
9	Бавовна (3): Злегка забруднені делікатні білі та кольорові тканини.	40°	1200	●	●	-	8	53	0,86	72	210'
10	Дитина: Дуже забруднені кольорові делікатні тканини.	40°	1000	●	●	-	4	-	-	-	**
ДОПОЛНИТЕЛЬНЫЕ											
11	Протиалергічне прання	60°	1200	●	●	-	4	-	-	-	**
12	Білизна "7 днів": для постільної білизни і банного приладдя.	60°	1200	●	●	●	8	-	-	-	**
13	Шовк/Штори: Для речей з шовку, віскози, нижньої білизни.	30°	--	●	●	-	1	-	-	-	**
14	Ветровка	30°	1000	●	●	-	2	-	-	-	**
	Ополіскування	-	1200	-	●	●	8	-	-	-	**
	Віджим + Злив	-	1200	-	-	-	8	-	-	-	**
	Тільки Злив *	-	--	-	-	-	8	-	-	-	**

* Якщо обрати програму і виключити з роботи центрифугу (віджимання), машина виконає лише злив води.

** Тривалість програм відображується на дисплеї.

Тривалість циклу, вказана на дисплеї або в керівництві, розрахована на основі стандартних умов роботи. Фактичний час може залежати від чисельних факторів, таких як температура і тиск подаваної води, температура у приміщенні, кількість миючого засобу, кількість і тип завантаженої білизни, зрівноваження завантаженої білизни, додаткові обрані опції.

1) Програма керування згідно до норми 1061/2010: встановити програму 9 з температурою 60°C.

Цей цикл призначений для прання бавовняних речей із звичайним ступенем забруднення. Ефективність циклу підвищується завдяки комбінованому споживанню енергії та води. Він має використовуватися для речей, які придатні для прання при температурі 60°C. Фактична температура прання може дещо відрізнятися від заявленої.

2) Програма керування згідно до норми 1061/2010: встановити програму 9 з температурою 40°C.

Цей цикл призначений для прання бавовняних речей із звичайним ступенем забруднення. Ефективність циклу підвищується завдяки комбінованому споживанню енергії та води. Він має використовуватися для речей, які придатні для прання при температурі 40°C. Фактична температура прання може дещо відрізнятися від заявленої.

Для всіх Установ з проведення випробувань:

3) Програма тривалого прання речей з бавовни: встановіть програму 9 з температурою 40°C та натисніть кнопку DIRECT INJECTION в режимі "Power".

4) Програма тривалого прання синтетичних речей: встановити програму 4 з температурою 40°C.

Функції прання

! У разі якщо обрана функція не є сумісною з встановленою програмою, тьмяним світлом загориться відповідний світлоіндикатор, крім того, про таку несумісність попередить звукова сигналізація (3 сигнали), а на дисплеї з'явиться напис "No Selection" (Hi Вибір).

! У випадку якщо обрана функція є несумісною з встановленою програмою, на дисплеї з'явиться надпис "No Selection" (Hi Вибір), активація функції буде неможливою.

Time Saver (Заощадження часу)

Завдяки цієї опції тривалість програми зменшується до 50% залежно від вибраного циклу, заощаджуючи воду та електричну енергію. Цей цикл призначений для не дуже забруднених речей.

Colour Care (Колір Догляд)

При установці циклу 6 та виборі цієї функції Ви маєте можливість вибрати одну з 3 програм, спеціально розроблених для максимального зберігання інтенсивності кольорів і сіяння речей білого кольору:

Colours (Кольорові речі): для прання світлих речей.

Завдяки цій програмі забезпечується тривале зберігання насичених кольорів.

Darks (Темні речі): завдяки цій програмі забезпечується тривале зберігання живих темних кольорів. Кращі результати досягаються при використанні рідкого прального засобу для речей темного кольору.

Whites (Білі речі): завдяки цій програмі забезпечується тривале зберігання сяючого білого кольору. Кращі результати отримуються при використанні порошкового прального засобу.

Super Wash

Завдяки використанню більшої кількості води на початку циклу та більшій тривалості програми, така опція гарантує високоякісне прання. Може використовуватися з або без відбілювача. При необхідності виконати також відбілювання вставте додаткову ванночку 3. Під час дозування відбілювача не перевищуйте максимальний рівень "max" на центральному стрижні (див. сторінку 10). **Якщо ви бажаєте тільки відбілювати без виконання повного прання**, заповніть відбілювачем додаткову ванночку 3, задайте програму та активуйте опцію .

Миючі засоби і білизна

UA

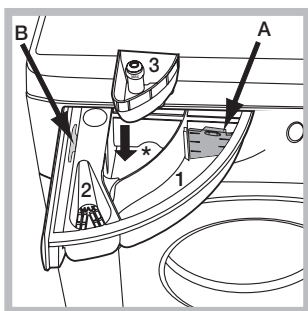
Касета з пральним засобом

Добрий результат прання залежить також від правильного дозування прального засобу: надлишок прального засобу приведе до неефективного прання та сприятиме утворенню накипу всередині пральної машини, а також забрудненню довікля.

! Використовуйте порошкові пральні засоби для білих бавовняних речей, а також для попереднього прання або прання при температурі вище 60°C.

! Слідуйте вказівкам на упаковках пральних засобів.

! Не використовуйте засоби для ручного прання, тому що вони утворюють надто багато піни.



Витягніть касету для пральних засобів та додайте пральні засоби або засоби з догляду, як вказано нижче.

! Не поміщайте миючий засіб в центральний ванночка (*).

ванночка 1: Засіб для прання (порошковий чи рідкий)

Якщо використовується рідкий пральний засіб, рекомендується застосовувати вимірювальний компонент **A** з комплекту постачання для правильного дозування. При використанні порошкового прального засобу вставте цей компонент у нішу **B**.

ванночка 2: Засоби з догляду (пом'якшувач, тощо)

Пом'якшувач не має витікати з решітки.

додаткова ванночка 3: Відбілювач

Підготовка білизни

- Розділіть білизну, враховуючи: тип тканини / позначку на етикетці. кольори: відокремте кольорові речі від білих.
- Перевірте кишені й ґудзики.
- Не перевищуйте вказані значення щодо ваги сухої білизни: (див. "Таблиця програм").

Скільки важить білизна?

- 1 простирадло 400-500 г
- 1 наволочка 150-200 г
- 1 скатертина 400-500 г
- 1 махровий халат 900-1200 г
- 1 рушник 150-250 г

Особливі речі

Програма по боротьбі з плямами Power 20°C:

пропонує максимальну ефективність при видаленні плям, без необхідності в попередній обробці, при низьких температурах, не деформуючи волокна та не змінюючи кольори.

Програма по боротьбі з плямами Turbo 45': цей цикл гарантує відмінну ефективність по видаленню плям вже при температурі 20°C лише за 45 хвилин. Температура для цього циклу може бути збільшена до 40°C.

Делікатне: використовуйте програму **7** для прання дуже делікатних речей, наприклад, зі стразами або іншими оздобленнями.

Перш ніж запускати прання, рекомендується вивернути речі навиворіт і вкласти дрібні речі в спеціальний мішечок для прання делікатних речей. Кращі результати досягаються при використанні рідкого прального засобу для делікатних речей.

Вовна - Woolmark Apparel Care - Green:

Цикл прання "Вовна" у цій пральній машині протестований і підтверджений компанією Woolmark для прання вовняних виробів, класифікованих для ручного прання, за умови дотримання інструкцій на етикетці виробу та вказівок від виробника цієї пральної машини.



Дитина: Програма **10** може видалити типові забруднення, зроблені дітьми, видаляючи миючий засіб з речей, щоб запобігти алергії на дитячій тендітній шкірі. Цикл розраховано для зменшення бактеріологічного потенціалу, за допомогою більшої кількості води та оптимізуючи ефект спеціальних гігієнізуючих присадок у миючому засобі

Протиалергійне прання: використовуйте програму **11** для видалення основних алергенів, таких як пилок, кліщі, котяча і собача шерсть.

Білизна "7 днів": ця пральна машина дозволяє випрати білизну з усього дому за один єдиний цикл **12**, що оптимізує використання пом'якшувача й заощадує час і енергію. Рекомендується використання миючих засобів у порошок.

Шовк: використовуйте спеціальну програму **13** для прання шовкових речей. Рекомендується використання спеціального миючого засобу для делікатних виробів.

Штори: рекомендується скласти та помістити у мішечок, що входить до комплекту постачання. Використайте програму **13**.

Пухо-пір'яні вироби: для прання виробів із наповненням гусячим пухом, таких як "подвіїні" і одинарні ковдри (які не перевищують за вагою 2 кг), подушки, куртки, використовуйте спеціальну програму **14**. Такі вироби рекомендується завантажити у барабан у згорнутому вигляді з краями, загорнутими досередини (див. малюнок), при цьому не перевищуйте ¼ об'єму самого барабану. Для оптимального прання рекомендується використовувати рідкий миючий засіб, який необхідно налити у касету для миючих засобів.

Ветровка: Для стирки пуховиків, що містять утиний пух, такі як пухові куртки или подушки (весом не более 2 кг), используйте специальную программу **14**.

Система балансування завантаження

Перед кожним віджимом, для запобігання надмірній вібрації та для рівномірного розподілу навантаження, барабан здійснює оберти на дещо більшій швидкості, ніж швидкість прання. Якщо по закінченні декількох спроб завантажені речі ще не були правильно відбалансовані, машина здійснює віджим на швидкості, нижчій від передбаченої. У випадку надмірної незбалансованості пральна машина здійснює розподіл замість віджиму. З метою оптимального розподілу завантаження та його правильного балансування рекомендується одночасне прання великих і малих речей.

Може трапитися так, що пральна машина не буде працювати. До того як зателефонувати у Сервісний центр (див. "Допомога"), перевірте, чи не є дана несправність проблемою, що легко вирішується, звернувшись до списку нижче.

Несправності:

Можливі причини/Рішення:

Пральна машина не вмикається.

- Штепсель не вставлений в електричну розетку або вставлений не до кінця.
- У будинку немає електроенергії.

Цикл прання не розпочинається.

- Погано закритий люк.
- Кнопку ON/OFF не було натиснуто.
- Кнопку START/PAUSE не було натиснуто.
- Водопровідний кран закритий.
- Якщо відстрочення задане на час запуску.

Пральна машина не завантажує воду (На дисплеї з'явиться надпис "No water, check supply").

- Шланг подачі води не підключено до водопровідного крану.
- Перегин у шлангу.
- Водопровідний кран закритий.
- У водопроводі немає води.
- Недостатній тиск.
- Кнопку START/PAUSE не було натиснуто.

Машина безперервно завантажує і зливає воду.

- Зливний шланг не знаходиться на відстані від 65 до 100 см від підлоги (див. "Встановлення").
- Кінець зливного шланга занурений у воду (див. "Встановлення").
- Стінний каналізаційний злив не має віддушини для виходу повітря. Якщо після таких перевірок проблема залишається, закрийте водопровідний кран, вимкніть машину і зателефонуйте у Сервісний центр. Якщо квартира знаходиться на верхніх поверхах будинку, можливо, відбувається сифонний ефект, при якому машина безперервно завантажує й зливає воду. Щоб його ліквідувати, існують спеціальні антисифонні клапани, які можна придбати у торговельній мережі.

Пральна машина не зливає воду чи не віджимає.

- Програма не передбачає зливання: у деяких програмах його потрібно вмикати вручну (див. "Програми та функції").
- Перегин зливного шланга (див. "Встановлення").
- Засмітився зливний шланг.

Пральна машина дуже вібрує під час віджиму.

- Барабан, у момент встановлення, не був правильно розблокований (див. "Встановлення").
- Машина стоїть не на плоскій поверхні (див. "Встановлення").
- Машину затиснуто між меблями і стіною (див. "Встановлення").

Пральна машина пропускає воду.

- Погано пригвинчений шланг подачі води (див. "Встановлення").
- Забруднена касета для мючих засобів (як вимити див. "Технічне обслуговування і догляд").
- Погано закріплений зливний шланг (див. "Встановлення").

Машину заблоковано, дисплей блимає та вказує код неполадки (напр.: F-01, F-..).

- Вимкніть машину й витягніть штепсель з розетки, зачекайте близько 1 хвилини й увімкніть її повторно. Якщо несправність не усунена, зателефонуйте у Сервісний центр.

Утворюється занадто багато піни.

- Мючий засіб не підходить для пральної машини (має бути напис "для машинного прання", "для ручного й машинного прання", або подібний).
- Перевищена доза мючого засобу.

Допомога

UA

Перш ніж телефонувати у Сервісний центр:

- Перевірте, чи можна самостійно вирішити проблему (див. "Несправності і засоби їх усунення");
- Запустіть програму повторно, щоб перевірити чи усунено несправність;
- Якщо ні, зв'яжіться з авторизованим Сервісним Центром, зателефонувавши за номером, вказаним у гарантійному свідоцтві.

! Звертайтеся виключно до уповноважених фахівців.

Повідомити:

- тип несправності;
- модель машини (Мод.);
- серійний номер (С/Н).

Цю інформацію ви знайдете на заводській табличці позаду пральної машини та в її передній частині, якщо ви відкриєте люк.

COMMISSION DELEGATED REGULATION (EU) No 1061/2010	
Торговельна марка	HOTPOINT/ARISTON
Модель	RSPD 824 JX UA
Номінальна завантаженість для стандартної програми прання бавовни, кг	8
Клас енергоефективності	A+++
Середньозважений річний обсяг енергоспоживання, кВт/г на рік ¹⁾	176
Обсяг споживання електроенергії при стандартній програмі "Бавовна 60°C" при повному завантаженні, кВт ²⁾	0.932
Обсяг споживання електроенергії при стандартній програмі "Бавовна 60°C" при частковому завантаженні, кВт ²⁾	0.703
Обсяг споживання електроенергії при стандартній програмі "Бавовна 40°C" при частковому завантаженні, кВт ²⁾	0.558
Середньозважена споживча потужність в режимі "вимкнено", Вт	0.5
Середньозважена споживча потужність в режимі очікування, Вт	8
Середньозважений річний обсяг споживання води, літрів на рік ³⁾	11600
клас ефективності віджимання за шкалою від G (найменш ефективний) до A (найбільш ефективний)	B
Максимальна швидкість обертів барабана ⁴⁾	1200
Залишковий вміст вологи ⁵⁾	53.0%
Час виконання стандартної програми "Бавовна 60°C" при повному завантаженні, хвилин	215
Час виконання стандартної програми "Бавовна 60°C" при частковому завантаженні, хвилин	180
Час виконання стандартної програми "Бавовна 40°C" при частковому завантаженні, хвилин	170
Тривалість режиму очікування, хвилин	30
Рівень акустичного поширення шуму в повітрі під час прання, 1 пВт, дБА ⁶⁾	56
Рівень акустичного поширення шуму в повітрі під час віджимання, 1 пВт, дБА ⁶⁾	82
Вбудовані моделі	

¹⁾ З урахуванням 220 стандартних циклів прання для програми прання бавовни при температурі 60 і 40° C при повному та частковому завантаженні (фактичне споживання води залежить від використання побутової пральної машини)

²⁾ Стандартні цикли прання "Бавовна 60°C" при повному або частковому завантаженні, та стандартний цикл прання "Бавовна 40°C" при частковому завантаженні є стандартними програмами прання, яких стосується інформація на етикетці. Стандартна програма прання бавовни при температурі 60 і 40° C є програмою для прання, очищення звичайно забрудненої бавовни і найбільш ефективною для споживання енергії та води. Часткове завантаження становить половину номінального завантаження.

³⁾ З урахуванням 220 стандартних циклів прання для програми прання бавовни при температурі 60 і 40° C при повному та частковому завантаженні (фактичне споживання води залежить від використання побутової пральної машини).

⁴⁾ визначається як мінімальна у результаті порівняння швидкості обертів барабана під час прання при температурі 60°C при повному завантаженні та температурі 40°C при частковому завантаженні;

⁵⁾ визначається як максимальний у результаті порівняння залишкового вмісту вологи під час прання при температурі 60° C при повному завантаженні та температурі 40° C при частковому завантаженні

⁶⁾ На підставі прання та віджимання для стандартного цикла "Бавовна 60°C" при повному завантаженні.

ТОВ «Індезіт Україна»
Україна, 01001, м. Київ,
пров. Музейний, 4
www.hotpoint.eu

RU

Русский

RSPD 824 J

Соответствие классов энергоэффективности	
Информация о классе энергоэффективности, указанная на продукте	Класс энергоэффективности в соответствии с Российским законодательством
A	A
A+	A-10% (*)
A++	A-20% (*)
A+++	A-30% (*)
A+++ -10%	A-40% (*)
A+++ -20%	A-50% (*)

(*) на данное количество процентов показатели энергоэффективности лучше, чем у класса "A", определенного нормативными документами Российской Федерации.

 **Hotpoint**
ARISTON

Содержание

RU

Установка 14-15

Распаковка и выравнивание
Подключение к водопроводной и электрической сети
Первый цикл стирки
Технические характеристики

Техническое обслуживание и уход, 16

Отключение воды и электрического тока
Уход за стиральной машиной
Уход за распределителем моющих средств
Уход за люком и барабаном
Уход за насосом
Проверка водопроводного шланга

Предосторожности и рекомендации, 17

Общие требования по безопасности
Утилизация
Условия хранения и транспортировки
Аварийное открытие люка

Описание стиральной машины, 18-19

Панель управления
Дисплей

Порядок выполнения цикла стирки, 20

Программы и функции, 21

Таблица программ
Функции стирки

Стиральные вещества и типы белья, 22

Распределитель моющих средств
Подготовка белья
Специальные программы
Система балансировки белья

Неисправности и методы их устранения, 23

Сервисное обслуживание, 24

Установка

RU

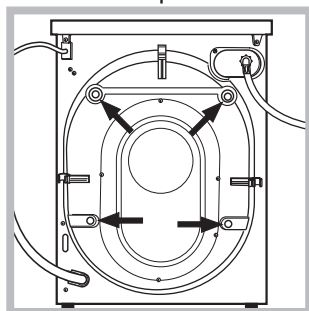
! Сохраните данное руководство. Оно должно быть в комплекте со стиральной машиной в случае продажи, передачи оборудования или при переезде на новую квартиру, чтобы новый владелец оборудования мог ознакомиться с правилами его функционирования и обслуживания.

! Внимательно прочитайте руководство: в нем содержатся важные сведения по установке и безопасной эксплуатации стиральной машины.

Распаковка и выравнивание

Распаковка

1. Распакуйте стиральную машину.
2. Убедитесь, что оборудование не было повреждено во время транспортировки. При обнаружении повреждений – не подключайте машину – свяжитесь с поставщиком немедленно.



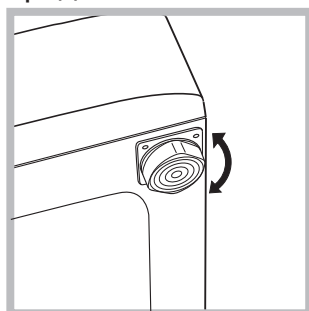
3. Удалите четыре транспортировочных винта и резиновые пробки с прокладками, расположенные в задней части стиральной машины (см. рис.).

4. Закройте отверстия прилагающимися пластиковыми заглушками.
5. Сохраняйте все детали: они Вам понадобятся при последующей транспортировке стиральной машины.

! Не разрешайте детям играть с упаковочными материалами.

Выравнивание

1. Установите стиральную машину на ровном и прочном полу, так чтобы она не касалась стен, мебели и прочих предметов.



2. После установки машины на место отрегулируйте ее устойчивое положение путем вращения передних ножек (см. рис.). Для этого сначала ослабьте контргайку, после завершения

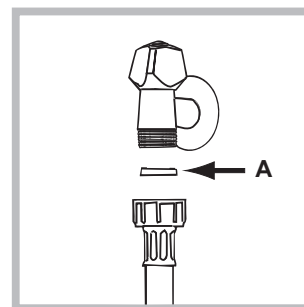
регулировки контргайку затяните.

После установки машины на место проверьте по уровню горизонтальность верхней крышки корпуса, отклонение горизонтали должно быть не более 2°.

Правильное выравнивание оборудования поможет избежать шума, вибраций и смещений во время работы машины. Если стиральная машина стоит на полу, покрытом ковром, убедитесь, что ее основание возвышается над ковром. В противном случае вентиляция будет затруднена или вовсе невозможна.

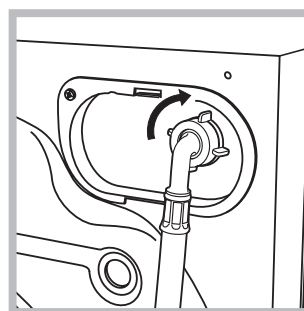
Подключение к водопроводной и электрической сети

Подсоединение заливного шланга



1. Вставьте прокладку А в конец заливного шланга и наверните его на вывод водопровода холодной воды с резьбовым отверстием 3/4 дюйма (см. рис.). Перед подсоединением

откройте водопроводный кран и дайте стечь грязной воде



2. Подсоедините заливной шланг к стиральной машине, навинтив его на водоприемник, расположенный в задней верхней части справа (см. рис.).

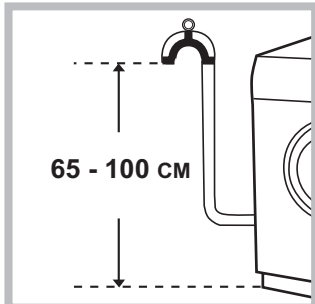
3. Убедитесь, что шланг не перекручен и не пережат.

! Давление воды должно быть в пределах значений, указанных в таблице Технических характеристик (см. 15).

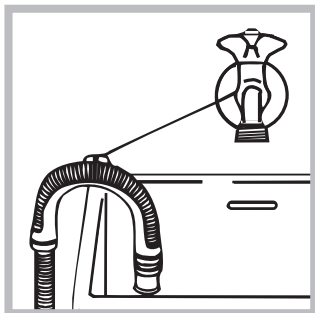
! Если длина водопроводного шланга окажется недостаточной, обратитесь в Авторизованный сервисный центр.

! Никогда не используйте шланги, бывшие в употреблении.

Подсоединение сливного шланга



Подсоедините сливной шланг, не перегибая его, к сливной трубе или к настенному сливному отверстию, распложенному на высоте от 65 до 100 см от пола,



Или поместите шланг в раковину или в ванну, закрепив прилегающую направляющую крану (см. схему). Свободный конец сливного шланга не должен быть погружен в воду.

! Не рекомендуется использовать удлинители для сливного шланга. При необходимости удлинение должно иметь такой же диаметр, что и оригинальный шланг, и его длина не должна превышать 150 см.

Подключение к электросети

Перед включением изделия в розетку электросети необходимо проверить следующее:

- заземляющий контакт двухполюсной розетки должен быть соединён с заземлением и соответствовать нормативам;
- розетка электросети должна быть рассчитана на максимальную мощность стиральной машины, указанную в таблице Технические данные (см. таблицу сбоку);
- напряжение электросети должно соответствовать значениям, указанным в таблице Технические данные (см. таблицу сбоку);
- электрическая розетка и штепсельная вилка стиральной машины должны быть одного типа. В противном случае необходимо заменить розетку.

! Запрещается устанавливать стиральную машину на улице, даже под навесом, так как опасно подвергать ее воздействию дождя и грозы.

! Стиральная машина должна быть расположена таким образом, чтобы доступ к розетке электросети оставался свободным.

! Не используйте удлинители и тройники.

! Сетевой кабель изделия не должен быть согнут или сжат.


! Замена сетевого кабеля может осуществляться только уполномоченными сервисными центрами.

Внимание! Фирма снимает с себя всякую ответственность в случае несоблюдения вышеописанных правил.

Первый цикл стирки

По завершении установки, перед началом эксплуатации необходимо произвести один цикл стирки со стиральным порошком, но без белья, по программе АВТО-ОЧИСТКА (см. "Уход за стиральной машиной").

Технические данные

Модель	RSPD 824 J
Страна-изготовитель	Россия
Габаритные размеры	ширина 59,5 см. высота 85 см. глубина 47,5 см.
Вместимость	от 1 до 8 кг
Номинальное значение напряжения электропитания или диапазон напряжения	220-240 V ~
максимальную мощность	1850 W
Условное обозначение рода электрического тока или номинальная частота переменного тока	50 Hz
Класс защиты от поражения электрическим током	Класс защиты I
Водопроводное подсоединение	максимальное давление 1 МПа (10 бар) минимальное давление 0,05 МПа (0,5 бар) емкость барабана 54 литра
Скорость отжима	до 1200 оборотов в минуту
Программы управления в соответствии с Директивой EN 60456	программа 9; температура 60°C и нажмите кнопку ПРЕДВ. СМЕШИВАНИЕ в режиме "ЭФФЕКТИВНОСТЬ"; при загрузке до 8 кг.
	Данное изделие соответствует следующим Директивам Европейского Сообщества: - 2004/108/CE (Электромагнитная совместимость); - 2006/95/CE (Низкое напряжение); - 2012/19/EU (WEEE)
Степень защиты от попадания твердых частиц и влаги, обеспечиваемая защитной оболочкой, за исключением низковольтного оборудования, не имеющего защиты от влаги: IPX4	
Дату производства данной техники можно получить из серийного номера, расположенного под штрих-кодом (S/N XXXXXXXXX), следующим образом	- 1-ая цифра в S/N соответствует последней цифре года, - 2-ая и 3-я цифры в S/N - порядковому номеру месяца года, - 4-ая и 5-ая цифры в S/N - день
Класс энергопотребления	A


Техническое обслуживание и уход

RU

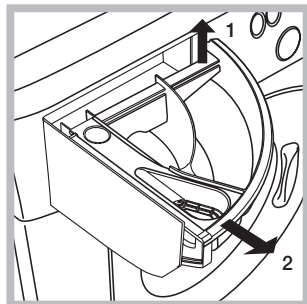
Отключение воды и электрического тока

- Перекрывайте водопроводный кран после каждой стирки. Таким образом сокращается износ водопроводной системы машины и сокращается риск утечек.
- Выньте штепсельную вилку из электро розетки в процессе чистки и технического обслуживания стиральной машины.

Уход за стиральной машиной

- Для чистки наружных и резиновых частей стиральной машины используйте тряпку, смоченную теплой водой с мылом. Не используйте растворители или абразивные чистящие средства.
- Стиральная машина укомплектована программой «АВТО-ОЧИСТКА» внутренних деталей, которую необходимо **выполнять без какого-либо белья в барабане**. Стиральное вещество (в объеме 10% от рекомендуемого для очень грязного белья) или специальные добавки для чистки стиральной машины можно использовать в качестве вспомогательных в программе стирки. Рекомендуется выполнять программу чистки машины каждые 40 циклов стирки. Для активации программы удерживайте нажатой в течение 5 секунд кнопку , после чего нажмите кнопку ПУСК/ПАУЗА, в результате чего запустится программа длительностью приблизительно 70 минут.

Уход за распределителем моющих средств



Выньте распределитель, приподняв его и потянув наружу (см. схему). Промойте распределитель теплой водой. Эта операция должна выполняться регулярно.

Уход за люком и барабаном

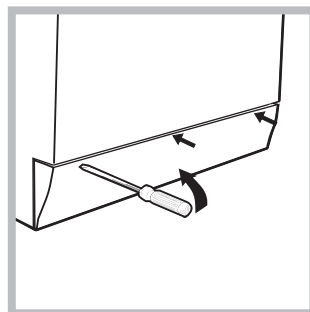
- После использования стиральной машины всегда следует оставлять люк полуоткрытым во избежание образования неприятных запахов в барабане.

Уход за насосом

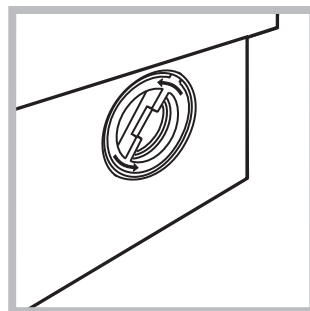
Стиральная машина оснащена самочищающимся насосом, не нуждающимся в техническом обслуживании. Тем не менее мелкие предметы (монеты, пуговицы) могут упасть за кожух, предохраняющий насос, расположенный в его нижней части.

! Проверьте, чтобы цикл стирки завершился, и выньте штепсельную вилку из сетевой розетки.

Для доступа к кожуху:



1. снимите переднюю панель стиральной машины при помощи отвертки (см. схему);



2. отвинтите крышку, повернув ее против часовой стрелки (см. схему): небольшая утечка воды является нормальным явлением;

3. тщательно прочистите внутри кожуха;
4. завинтите крышку на место;
5. установите на место переднюю панель, проверив перед ее прикреплением к машине, чтобы крюки вошли в соответствующие петли.

Проверка водопроводного шланга

Проверяйте шланг подачи воды не реже одного раза в год. При обнаружении трещин или разрывов шланга замените его: в процессе стирки сильное давление воды в водопроводе может привести к внезапному отсоединению шланга.

! Никогда не пользуйтесь б/у шлангами.

! Стиральная машина спроектирована и изготовлена в соответствии с международными нормативами по безопасности. Необходимо внимательно прочитать настоящие предупреждения, составленные в целях вашей безопасности.

Общие требования к безопасности

- После использования машины **обязательно** отключайте ее от сети переменного тока и закрывайте водопроводный кран.
- Данное изделие предназначено исключительно для домашнего использования.
- Данное изделие может быть использовано детьми старше 8 лет и лицами с ограниченными физическими, сенсорными или умственными способностями или лицами, не обладающими достаточными знаниями, без контроля опытных лиц или без предварительного обучения правилам безопасного использования изделия и связанным с этим опасностям. Не разрешайте детям играть с изделием. Не поручайте детям обслуживание и уход за изделием без контроля взрослых.
- Не прикасайтесь к изделию влажными руками, босиком или во влажной одежде.
- Не тяните за сетевой кабель для отсоединения изделия из электро розетки, возьмитесь за вилку рукой.
- Не открывайте распределитель порошка в процессе стирки.
- Избегайте контактов со сливаемой водой, так как она может быть очень горячей.
- Категорически запрещается открывать люк силой: это может привести к повреждению защитного механизма, предохраняющего от случайного открытия машины.
- В случае неисправности категорически запрещается открывать внутренние механизмы изделия с целью их самостоятельного ремонта.
- Избегайте контактов детей с работающей стиральной машиной.
- В процессе стирки люк стиральной машины может нагреться.
- При необходимости переместить стиральную машину следует выполнять эту операцию вдвоем или втроем с предельной осторожностью. Никогда не перемещайте машину в одиночку, так как машина очень тяжелая.
- Перед загрузкой в стиральную машину белья проверьте, чтобы барабан был пуст.
- Стиральная машина не предназначена для использования лицами (включая детей) с пониженными физическими, чувственными или умственными способностями или при отсутствии у них жизненного опыта или знаний, если они не находятся под контролем или не проинструктированы об использовании прибора лицом, ответственным за их безопасность. Дети должны находиться под контролем для недопущения игры со стиральной машиной.

Утилизация

- Уничтожение упаковочных материалов: соблюдайте местные нормативы с целью повторного использования упаковочных материалов.
- Согласно Европейской Директиве 2012/19/EU касательно утилизации электронных и электрических электроприборов электроприборы не должны выбрасываться вместе с обычным городским мусором. Выведенные из строя приборы должны собираться отдельно для оптимизации их утилизации и рекуперации

составляющих их материалов, а также для безопасности окружающей среды и здоровья. Символ зачеркнутая мусорная корзина, имеющийся на всех приборах, служит напоминанием об их отдельной утилизации. За более подробной информацией о правильной утилизации бытовых электроприборов пользователи могут обратиться в специальную государственную организацию или в магазин.

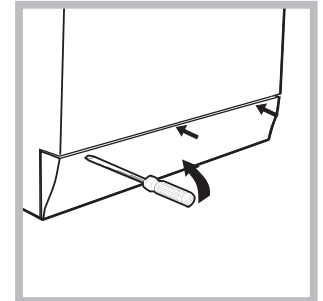
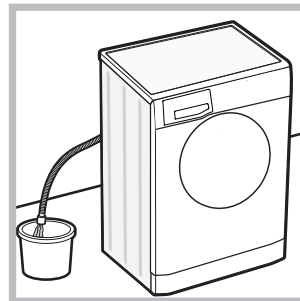
Условия хранения и транспортировки

- Упакованную стиральную машину следует хранить при относительной влажности не более 80% в закрытых помещениях с естественной вентиляцией. Если машина длительное время не будет использоваться и будет храниться в не отапливаемом помещении, необходимо полностью удалить из машины воду. Перед транспортировкой машины необходимо установить транспортные винты со втулками, чтобы исключить повреждение бака стиральной машины. Транспортировать машину необходимо в рабочем положении (вертикально) любым видом крытого транспорта, надёжно закрепив её. **ЗАПРЕЩАЕТСЯ** подвергать стиральную машину ударным нагрузкам при погрузочно-разгрузочных работах.

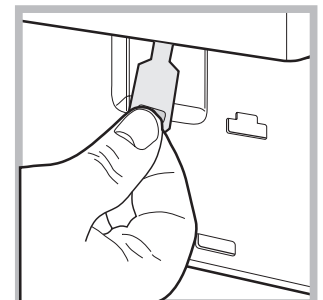
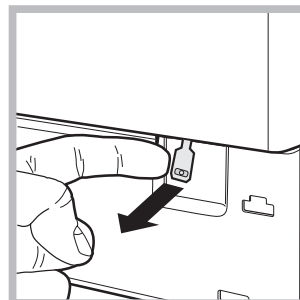
Аварийное открытие люка

Если по причине отключения электроэнергии невозможно открыть люк машины, чтобы выгрузить чистое белье, действуйте следующим образом:

1. выньте штепсельную вилку машины из электро розетки.



2. проверьте, чтобы уровень воды в машине был ниже отверстия люка. В противном случае слейте излишек воды через сливную трубу в ведро, как показано на схеме.
3. снимите переднюю панель стиральной машины при помощи отвертки (см. схему).

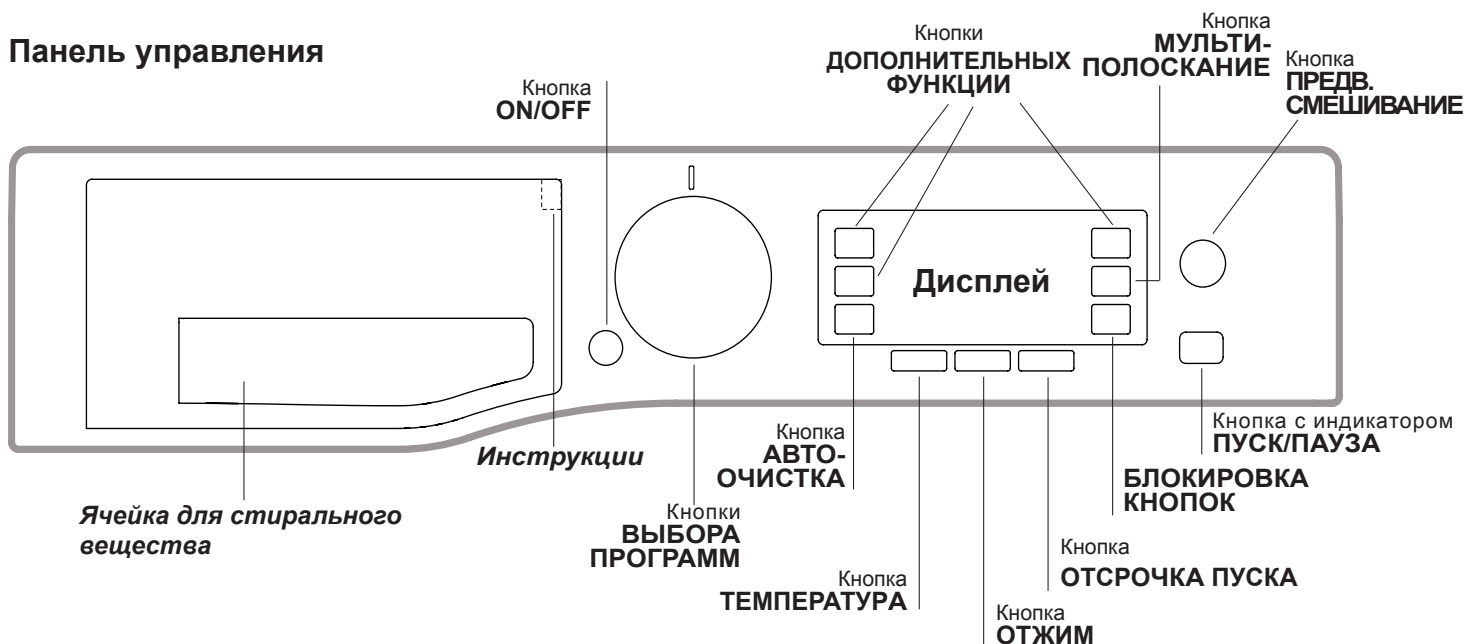


4. потяните наружу язычок, показанный на схеме, вплоть до освобождения пластикового блокировочного винта. Затем потяните его вниз и одновременно откройте люк.
5. установите на место переднюю панель, проверив перед ее прикреплением к машине, чтобы крюки вошли в соответствующие петли.

Описание стиральной машины


RU

Панель управления



Ячейки для стирального вещества: для загрузки стиральных веществ и добавок (см. «Стиральные вещества и типы белья»).

Инструкции: внутри дозатора моющих средств имеются инструкции для всех имеющихся программ, а также графические инструкции по использованию отдельных ячеек дозатора.


Кнопка **ON/OFF** : быстро нажмите эту кнопку для включения или выключения машины. Индикатор ПУСК/ПАУЗА, редко мигающий зеленым цветом, означает, что машина включена. Для выключения стиральной машины в процессе стирки необходимо держать нажатой кнопку, примерно 3 секунды. Короткое или случайное нажатие не приведет к отключению машины. В случае выключения машины в процессе стирки текущий цикл отменяется.


Кнопки **ВЫБОРА ПРОГРАММ**: служат для выбора нужной программы (см. «Таблица программ»).


Кнопки **ДОПОЛНИТЕЛЬНЫХ ФУНКЦИЙ**: нажмите кнопку для выбора нужной вам функции. На дисплее загорится соответствующий индикатор.


Кнопка **АВТО-ОЧИСТКА**: нажмите для осуществления очистки внутренних частей машины (см. «Уход за стиральной машиной»).


Кнопка **ПРЕДВ. СМЕШИВАНИЕ**: позволяет выбрать функцию ПРЕДВ. СМЕШИВАНИЕ.


Кнопка **МУЛЬТИ-ПОЛОСКАНИЕ** : нажать для выбора нужного режима ополаскивания.

Кнопка **ОТЖИМ** : нажмите эту кнопку для сокращения скорости или полного исключения отжима – значение показывается на дисплее.

Кнопка **ТЕМПЕРАТУРА** : нажмите эту кнопку для уменьшения значения температуры: значение показывается на дисплее.

БЛОКИРОВКА КНОПОК : для включения блокировки консоли управления держите кнопку нажатой примерно 2 секунды. Отображение на дисплее надписи «БЛОКИРОВКА КНОПОК ВКЛЮЧЕНА» означает, что панель управления заблокирована (за исключением кнопки ON/OFF). Таким образом, программа не может быть случайно изменена, особенно если в доме дети. Для отключения блокировки консоли управления держите кнопку нажатой примерно 2 секунды.

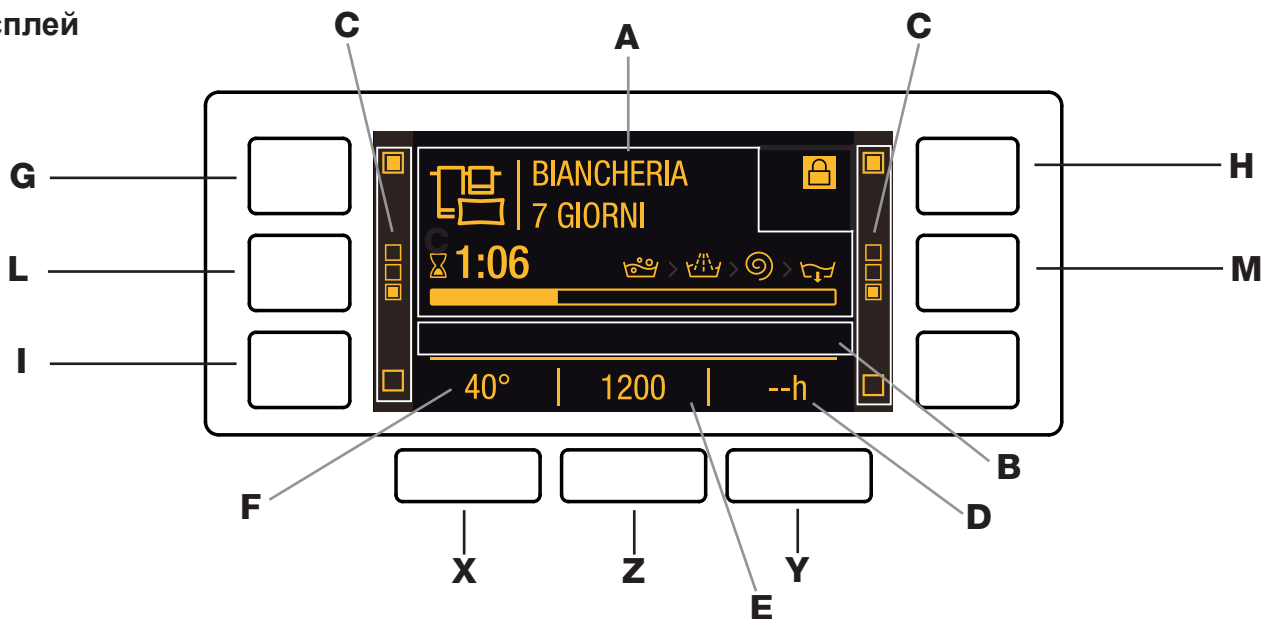
Кнопка **ОТСРОЧКА ПУСКА** : нажмите для программирования времени задержки пуска выбранной программы. Время задержки показывается на дисплее.

Кнопка с индикатором **ПУСК/ПАУЗА**: когда зеленый индикатор редко мигает, нажмите кнопку для запуска цикла стирки. После пуска цикла индикатор перестает мигать. Для прерывания стирки вновь нажмите эту кнопку; индикатор замигает оранжевым цветом. Если символ  не горит, можно открыть люк машины. Для возобновления стирки с момента, когда она была прервана, вновь нажмите эту кнопку.

Режим ожидания

Настоящая стиральная машина отвечает требованиям новых нормативов по экономии электроэнергии, укомплектована системой автоматического отключения (режим сохранения энергии), включающейся через 30 минут простоя машины. Нажмите один раз кнопку ON/OFF. и подождите, пока машина вновь включится.

Дисплей



Дисплей служит для программирования машины и предоставляет пользователю множество сведений.

В области **A** высвечиваются иконка и выбранная программа стирки, фазы стирки и время, оставшееся до завершения цикла стирки.

В области **B** высвечиваются два уровня интенсивности, соответствующие опции ПРЕДВ. СМЕШИВАНИЕ.

В областях **C** находятся светоиндикаторы, соответствующие доступным функциям.

В области **D** высвечивается время до запуска выбранной программы, в случае если был задан ОТЛОЖЕННЫЙ ПУСК.

На строке **E** показывается максимальное значение скорости отжима, который машина может выполнить в зависимости от выбранной программы; Если программа не предусматривает активации центрифуги, на панели отображается тусклым светом символ "--".

В области **F** высвечивается значение температуры, которую можно установить в соответствии с установленной программой; если программа не предусматривает установки температуры, на панели отображается тусклым светом символ "--".

Символ заблокированного люка

Включенный символ означает, что люк заблокирован во избежание его случайного открывания. Во избежание повреждений, перед тем как открыть люк, необходимо дождаться, пока погаснет символ.

ПРИМЕЧАНИЕ: если включена функция ОТЛОЖЕННЫЙ ПУСК, люк открыть нельзя. Для этого необходимо переключить машину в режим паузы при помощи кнопки ПУСК/ПАУЗА.

! При первом включении машины потребуется выбрать язык, и дисплей автоматически покажет страницу меню выбора языка.

Для выбора нужного языка нажмите кнопки **X** и **Y**, для подтверждения выбора нажмите кнопку **Z**.

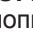
Если требуется сменить язык, выключите машину, нажмите одновременно кнопки **G**, **H**, **I** подождите до звукового сигнала, откроется меню выбора языка.



! В случае если Вы желаете изменить интенсивность освещения дисплея, которая по умолчанию установлена на самом высоком уровне, выключите машину, одновременно нажмите кнопки **G**, **L**, **M** до звукового сигнала. Нажмите кнопки **X** и **Y** для выбора желаемого уровня яркости, для подтверждения выбора нажмите кнопку **Z**.

! Если во время цикла стирки или заданного ОТЛОЖЕННЫЙ ПУСК с дисплеем не выполняются никакие действия в течение 1 минуты, активируется функция "ХРАНИТЕЛЯ ЭКРАНА". Для возврата к предыдущему окну дисплея достаточно нажать любую клавишу.

Порядок выполнения цикла стирки

RU

- 1. ПОРЯДОК ВКЛЮЧЕНИЯ МАШИНЫ.** Нажмите кнопку , на дисплее появится надпись "HOTPOINT.". Индикатор ПУСК/ПАУЗА редко мигает зеленым цветом.
- 2. ПОРЯДОК ЗАГРУЗКИ БЕЛЬЯ.** Откройте люк машины. Загрузите в барабан белье, не превышая максимальный допустимый вес, указанный в таблице программ на следующей странице.
- 3. ДОЗИРОВКА МОЮЩЕГО СРЕДСТВА.** Выньте распределитель и засыпьте моющее средство в специальные ячейки, как описано в разделе «*Стиральные вещества и типы белья*».
- 4. ЗАКРОЙТЕ ЛЮК.**
- 5. ВЫБОР ПРОГРАММ.** Нажмите одну из кнопок ВЫБОРА ПРОГРАММ для выбора нужной программы. Название программы появится на дисплее. Вместе с программой будет показана температура и скорость отжима, которые могут быть изменены. На дисплее показывается продолжительность данного цикла.
- 6. ПЕРСОНАЛИЗАЦИЯ ЦИКЛА СТИРКИ.** Нажмите соответствующие кнопки:

Порядок изменения температуры и/или скорости отжима. Машина автоматически устанавливает максимальные температуру и скорость отжима, допустимые для выбранной программы, следовательно, эти значения не могут быть увеличены. При помощи кнопки  можно постепенно уменьшить температуру вплоть до стирки в холодной воде (На дисплее высвечивается символ "--"). При помощи кнопки  можно постепенно уменьшить скорость отжима вплоть до его исключения (На дисплее высвечивается символ "--"). При еще одном нажатии этих кнопок вернутся максимальные допустимые значения.

! Исключение: при выборе программы 2 температура может быть увеличена до 40°.


! Исключение: при выборе программы 3 температура может быть увеличена до 90°.

! Исключение: при выборе программы 4 температура может быть увеличена до 60°.

Программирование задержка запуска.

Для программирования задержки пуска выбранной программы нажмите соответствующую кнопку вплоть до получения нужного значения задержки. Для отмены задержки пуска нажмите кнопку вплоть до появления на дисплее надписи "-- h".

Как задать режим ополаскивания.

Дополнительная функция  позволяет выбрать нужный режим полоскания для чувствительной кожи. При первом нажатии кнопки задается режим «Доп. полоскание +1», позволяющий выбрать дополнительное полоскание помимо стандартного цикла полоскания, для удаления всех остатков стирального вещества. В зависимости от нажатия кнопки задается режим «Доп. полоскание +2», позволяющий выбрать два дополнительных режима полоскания помимо стандартного цикла полоскания, что рекомендуется для наиболее чувствительной кожи. При третьем нажатии кнопки задается «Доп. полоскание +3» режим, позволяющий выбрать 3 ополаскивания в дополнение к ополаскиванию стандартного цикла. Если это дополнительная функция активируется в программах с температурой 40°C,

она позволяет удалить основные аллергены, такие как кошачья и собачья шерсть и пыль, в программах с температурой выше 40°C достигается отличный уровень защиты от аллергенов. вновь нажмите кнопку для возврата к «Обычное полоскание» режиму полоскания. Если невозможно задать или изменить данную настройку, на дисплее отображается «НЕ ВЫБРАН» или «БЕЗ ИЗМЕНЕНИЙ».




Изменение параметров цикла.


- Нажмите кнопку для включения функции; На дисплее загорается соответствующий светоиндикатор.
- Вновь нажмите кнопку для отключения функции; На дисплее гаснет соответствующий светоиндикатор.

! В случае если выбранная функция не совместима с установленной программой, тусклым светом загорится соответствующий светоиндикатор, кроме того, о такой несовместимости предупредит звуковая сигнализация (3 сигнала), а на дисплее появится надпись «НЕ ВЫБРАН».

! В случае если выбранная функция не совместима с предыдущей установленной функцией, на дисплее высвечивается надпись «НЕ ВЫБРАН», активация функции будет невозможной.

! Дополнительные функции могут изменить рекомендуемую загрузку машины и/или продолжительность цикла.

- 7. ПУСК ПРОГРАММЫ.** Нажмите кнопку ПУСК/ПАУЗА: Соответствующий индикатор загорится зеленым светом, и люк заблокируется (символ ЛЮК ЗАБЛОКИРОВАН  загорится). В процессе стирки на дисплее показывается название текущей фазы. Для изменения программы в процессе выполнения цикла переключите машину в режим паузы при помощи кнопки ПУСК/ПАУЗА (индикатор ПУСК/ПАУЗА редко мигает оранжевым цветом). Затем выберите новый цикл и вновь нажмите кнопку ПУСК/ПАУЗА. Если требуется открыть люк после пуска цикла, нажмите кнопку ПУСК/ПАУЗА. Когда погаснет индикатор, ЛЮК ЗАБЛОКИРОВАН , можно открыть люк. Вновь нажмите кнопку ПУСК/ПАУЗА для возобновления программы с момента, в который она была прервана.
- 8. ЗАВЕРШЕНИЕ ПРОГРАММЫ.** Показывается сообщением на дисплее «КОНЕЦ ЦИКЛА». После того, как погаснет символ ЛЮК ЗАБЛОКИРОВАН , можно будет открыть люк. Откройте люк, выгрузите белье и выключите машину.

! Для отмены уже запущенного цикла нажмите на несколько секунд кнопку . Цикл прервется и машина выключится.

Технология Direct Injection

Стиральная машина оснащена новой технологией предварительного смешивания «Direct Injection», которая с первых минут стирки смешивает воду с моющим средством, превращая его в активный мусс и мгновенно активируя его очищающие свойства. Активный мусс подается в барабан стиральной машины и более эффективно проникает в волокна ткани, удаляя даже трудно выводимые загрязнения при низкой температуре, сохраняя при этом ткань и её цвет. Режим «ЭФФЕКТИВНОСТЬ» подходит для достижения лучшего результата стирки, режим «ЭКОНОМИЯ ЭНЕРГИИ» для снижения потребления электроэнергии.

Таблица программ

Программы	Описание программы	Макс темп. (°C)	Макс. скорость (об./мин.)	Стиральные средства			Макс. загрузка (кг)	Продолжительность цикла	
				Стирка	Ополаскиватель	Отбеливатель			
ЕЖЕДНЕВНЫЕ									
1	УДАЛ. ПЯТЕН УЛЬТРА 20°C	20°	1200	●	●	-	8	Продолжительность программ стирки можно проверить по дисплею.	
2	УДАЛЕНИЕ ПЯТЕН ТУРБО 45' (УДАЛ. ПЯТЕН ТУРБО 45 МИН)	20° (Max. 40°C)	1200	●	●	-	3,5		
3	ХЛОПОК: сильнозагрязненное белое и деликатное цветное белье.	40° (Max. 90°C)	1200	●	●	●	8		
4	СИНТЕТИКА: Сильнозагрязненное прочное цветное белье.	40° (Max. 60°C)	1000	●	●	●	4		
5	БЫСТРАЯ СТИРКА 30' (БЫСТР.СТИРКА 30 минут): Для быстрого освежения малозагрязнённого белья (не для шерсти, шелка и изделий ручной стирки).	30°	800	●	●	-	3		
СПЕЦИАЛЬНЫЕ									
6	ЗАБОТА О ЦВЕТЕ (ЗАЩИТА ЦВЕТА) (default) => Цветное	40°	1200	●	●	-	4		
7	ДЕЛИКАТНОЕ (УЛЬТРА ДЕЛИКАТНОЕ)	30°	--	●	●	-	1		
8	ШЕРСТЬ: Для шерсти, кашемира и т.д.	40°	800	●	●	-	1,5		
9	ЭКО ХЛОПОК 60°C (1): сильнозагрязненное белое и прочное цветное белье.	60°	1200	●	●	-	8		
9	ЭКО ХЛОПОК 40°C (2): сильнозагрязненное белое и деликатное цветное белье.	40°	1200	●	●	-	8		
10	ДЕТСКИЕ ВЕЩИ: сильнозагрязненное деликатное цветное белье.	40°	1000	●	●	-	4		
ДОПОЛНИТЕЛЬНЫЕ									
11	АНТИАЛЛЕРГИЯ	60°	1200	●	●	-	4		
12	ПОСТЕЛЬНОЕ БЕЛЬЕ (ПОСТЕЛЬНОЕ БЕЛЬЕ ЗА 7ДН): постельное белье и полотенца.	60°	1200	●	●	●	8		
13	ШЕЛК / ЗАНАВЕСКИ: Для изделий из шелка, вискозы и нижнего белья.	30°	--	●	●	-	1		
14	ПУХОВИКИ	30°	1000	●	●	-	2		
	ПОЛОСКАНИЕ	-	1200	-	●	●	8		
	ОТЖИМ + СЛИВ	-	1200	-	-	-	8		
	Только СЛИВ *	-	--	-	-	-	8		

* При выборе программы с исключением отжима машина выполняет только слив.

Продолжительность цикла, показанная на дисплее или указанная в инструкциях является расчетом, сделанным на основании стандартных условий. Фактическая продолжительность может варьировать в зависимости от многочисленных факторов таких как температура и давление воды на подаче, температура помещения, количество моющего средства, количество и тип загруженного белья, балансировка белья, выбранные дополнительные функции.

Для всех институтов тестирования:

1) Программы управления в соответствии с Директивой EN 60456: Выберите программу 9 с температурой 60°C и нажмите кнопку ПРЕДВ. СМЕШИВАНИЕ в режиме "ЭФФЕКТИВНОСТЬ".

2) Длинная программа для х/б белья: Выберите программу 9 с температурой 40°C и нажмите кнопку ПРЕДВ. СМЕШИВАНИЕ в режиме "ЭФФЕКТИВНОСТЬ".

Функции стирки

! В случае если выбранная функция не совместима с установленной программой, тусклым светом загорится соответствующий светоиндикатор, кроме того, о такой несовместимости предупредит звуковая сигнализация (3 сигнала), а на дисплее появится надпись "НЕ ВЫБРАН".
! В случае если выбранная функция не совместима с предыдущей установленной функцией, на дисплее высвечивается надпись "НЕ ВЫБРАН", активация функции будет невозможной.

ЭКОНОМИЯ ВРЕМЕНИ

При выборе этой функции длительность программы сокращается до 50% в зависимости от выбранной программы, обеспечивая в тоже время экономию воды и электроэнергии. Используйте эту программу для несильно загрязненного белья.

ЗАЩИТА ЦВЕТА

При установке цикла 6 и выборе этой функции представляется возможность выбрать одну из 3 программ, специально разработанных для максимальной сохранности интенсивности цвета и белизны белого белья:

Цветное: для стирки белья светлых цветов. Программа рассчитана на сохранность живости цвета белья после стирок.
Темное: программа рассчитана на сохранность цвета темного белья после стирок. Для оптимизации результатов рекомендуется использовать жидкое стиральное вещество преимущественно для темного белья.

Светлое: программа рассчитана на сохранность белизны белого белья после стирок. Для оптимизации результатов рекомендуется использовать стиральный порошок.

ИНТЕНСИВ. СТИРКА

Благодаря использованию большего объема воды в начале цикла и большей продолжительности эта функция обеспечивает оптимальную стирку. Эта функция служит для удаления наиболее трудных пятен. Может использоваться как с отбеливателем, так и без него. Если требуется произвести также отбеливание, вставьте дополнительный прилегающий дозатор 3. При заливе отбеливателя не превышайте "макс." уровень, указанный на стержне в центре (см. схему на стр. 22). **Для выполнения только отбеливания без полного цикла стирки** залейте отбеливатель в дополнительный дозатор 3, выберите программу и включите дополнительную функцию .

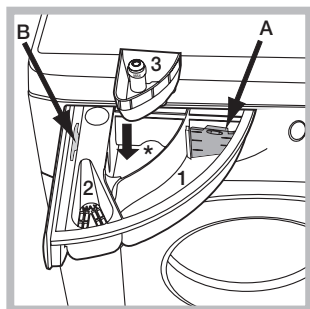
Стиральные вещества и типы белья

RU

Распределитель моющих средств

Хороший результат стирки зависит также от правильной дозировки стирального вещества: избыток стирального вещества не гарантирует более эффективную стирку, напротив, способствует образованию налетов внутри стиральной машины и загрязнению окружающей среды.

! Не используйте моющие средства для ручной стирки, так как они образуют слишком много пены.



Выньте распределитель и поместите в него моющее средство или добавку в следующем порядке.

! Не помещайте моющее средство в центральный лоток (*).

Отделение 1: моющее средство для стирки (порошок или жидкое)

В случае использования жидкого стирального вещества рекомендуется использовать прилагающийся дозатор **A** для правильной дозировки. Для использования стирального порошка вставьте дозатор в нишу **B**.

Отделение 2: добавки (ополаскиватель и т.д.)

Не наливайте ополаскиватель выше решетки отделения.

Дополнительное отделение 3: отбеливатель

Подготовка белья

- Разделите белье по следующим признакам:
 - тип ткани / обозначения на этикетке.
 - цвет: отделите цветное белье от белого.
- Выньте из карманов все предметы и проверьте пуговицы.
- Не превышайте значения, указанные в «Таблице программ», указывающие вес сухого белья:

Сколько весит белье?

- 1 простыня 400-500 гр.
- 1 наволочка 150-200 гр.
- 1 скатерть 400-500 гр.
- 1 халат 900-1200 гр.
- 1 полотенце 150-250 гр.

Специальные программы

УДАЛ. ПЯТЕН УЛЬТРА 20°C: эта программа обеспечивает максимальную способность удаления пятен без необходимости их предварительной обработки, при низкой температуре, сохраняя качество тканей и цвета.

УДАЛЕНИЕ ПЯТЕН ТУРБО 45': этот цикл гарантирует отличную способность удаления пятен даже при 20°C всего за 45 минут. Для этого цикла можно повысить температуру до 40°C.

ДЕЛИКАТНОЕ: используйте программу 7 для стирки очень деликатного белья со стразами или блестками. Рекомендуется вывернуть наизнанку белье перед стиркой и поместить мелкое белье в специальный мешочек для стирки деликатного белья. Для оптимизации результатов рекомендуется использовать жидкое стиральное вещество для деликатного белья.

ШЕРСТЬ - Woolmark Apparel Care - Green:

Цикл стирки «Шерсть» данной стиральной машины получил утверждение Компании Woolmark для стирки шерстяных изделий, имеющих классификацию «ручная стирка», при условии, что стирка выполняется согласно инструкциям, указанным на этикетке вещи, и инструкций поставщика настоящей стиральной машины.



ДЕТСКИЕ ВЕЩИ: используйте специальную программу 10 для удаления типичных детских загрязнений и полного удаления стирального вещества во избежание аллергической реакции деликатной детской кожи. Данный цикл рассчитан на сокращение микробиологической обсемененности благодаря использованию большего объема воды и оптимизации воздействия специальных дезинфицирующих добавок стирального вещества.

АНТИАЛЛЕРГИЯ: используйте программу 11 для удаления основных аллергенов таких как пыльца, чесоточных клещей, собачьей или кошачьей шерсти.

ПОСТЕЛЬНОЕ БЕЛЬЕ: для стирки банного и постельного белья по единой программе используйте программу 12, оптимизирующую использование ополаскивателя и позволяющей сэкономить время и электроэнергию. Рекомендуется использовать стиральный порошок.

ШЕЛК: используйте специальную программу 13 для стирки всех шелковых вещей. Рекомендуется использовать специальное стиральное вещество для деликатных тканей.

ЗАНАВЕСКИ: сверните и положите в наволочку или в сетчатый мешочек. Используйте программу 13.

ПУХОВИКИ: для стирки пуховиков, содержащих гусиный пух, таких как пуховые куртки или подушки (весом не более 2 кг), используйте специальную программу 14.

Система балансировки белья

Перед каждым отжимом во избежание чрезмерных вибраций и для равномерного распределения белья в барабане машина производит вращения со скоростью, слегка превышающей скорость стирки. Если после нескольких попыток белье не будет правильно сбалансировано, машина произведет отжим на меньшей скорости по сравнению с предусмотренной.

Если ваша стиральная машина не работает. Прежде чем обратиться в Центр Сервисного обслуживания (см. *Сервисное обслуживание*), проверьте, можно ли устранить неисправность, следуя рекомендациям, приведенным в следующем перечне.

Неисправности:

Возможные причины / Методы устранения:

Стиральная машина не включается.

- Штепсельная вилка не соединена с электро розеткой или отходит и не обеспечивает контакта.
- В доме отключено электричество.

Цикл стирки не запускается.

- Люк машины закрыт неплотно.
- Не была нажата кнопка ON/OFF.
- Не была нажата кнопка ПУСК/ПАУЗА.
- Перекрыт водопроводный кран.
- Была запрограммирована задержка запуска цикла.

Стиральная машина не заливает воду (На дисплее показывается сообщение «НЕТ ВОДЫ, Открыть кран»).

- Водопроводный шланг не подсоединен к крану.
- Шланг согнут.
- Перекрыт водопроводный кран.
- В доме нет воды.
- Недостаточное водопроводное давление.
- Не была нажата кнопка ПУСК/ПАУЗА.

Машина непрерывно заливает и сливает воду.

- Сливной шланг не находится на высоте 65 – 100 см. от пола (см. «Установка»).
- Конец сливного шланга погружен в воду (см. «Установка»).
- Настенное сливное отверстие не оснащено вантузом для выпуска воздуха.

Если после вышеперечисленных проверок неисправность не будет устранена, следует перекрыть водопроводный кран, выключить стиральную машину и обратиться в Центр Сервисного Обслуживания. Если ваша квартира находится на последних этажах здания, могут наблюдаться явления сифона, поэтому стиральная машина производит непрерывный залив и слив воды. Для устранения этой аномалии в продаже имеются специальные клапаны против явления сифона.

Стиральная машина не сливает воду и не отжимает белье.

- Выбранная программа не предусматривает слив воды: для некоторых программ необходимо включить слив вручную.
- Сливной шланг согнут (см. «Установка»).
- Засорен сливной трубопровод.

Стиральная машина сильно вибрирует в процессе отжима.

- В момент установки стиральной машины барабан был разблокирован неправильно (см. «Установка»).
- Стиральная машина установлена неровно (см. «Установка»).
- Машина зажата между стеной и мебелью (см. «Установка»).

Утечки воды из стиральной машины.

- Плохо прикручен водопроводный шланг (см. «Установка»).
- Засорен распределитель моющего средства (порядок его чистки см. в параграфе «Техническое обслуживание и уход»).
- Сливной шланг плохо закреплен (см. «Установка»).

Машина заблокирована, дисплей мигает и показывает код неисправности (наприм., F-01, F-..).

- Выключите машину и выньте штепсельную вилку из сетевой розетки, подождите 1 минуту и вновь включите машину. Если неисправность не устраняется, обратитесь в Сервисную Службу.

В процессе стирки образуется слишком обильная пена.

- Моющее средство непригодно для стирки в стиральной машине (на упаковке должно быть указано «для стирки в стиральной машине», «для ручной и машинной стирки» или подобное).
- В распределитель было помещено чрезмерное количество моющего средства.

Мы заботимся о своих покупателях и стараемся сделать сервисное обслуживание наиболее качественным. Мы постоянно совершенствуем наши продукты, чтобы сделать Ваше общение с техникой простым и приятным.

Уход за техникой

Продлите срок эксплуатации и снизьте вероятность поломки техники.

Воспользуйтесь профессиональными средствами для ухода за техникой от Indesit Professional для наиболее простого, эффективного и легкого ухода за Вашей бытовой техникой.

Продукты Indesit Professional производятся в Италии с соблюдением высоких европейских стандартов в области качества, экологии и безопасности использования и созданы с учетом многолетнего опыта производителя техники. Узнайте подробнее на сайте www.hotpoint-ariston.com в разделе «Сервис» и спрашивайте в магазинах Вашего города.

Авторизованные сервисные центры

Чтобы быть ближе к нашим потребителям, мы создали широкую сервисную сеть, особенностью которой является высокая подготовка, профессионализм и честность сервисных мастеров. На сегодняшний день она насчитывает около 350 сервисных центров на территории России и СНГ.

Их контакты Вы можете найти в сервисном сертификате и на сайте www.hotpoint-ariston.com в разделе «Сервис».

Если вам надо обратиться в сервисный центр:

Внимание! При ремонте требуйте использования оригинальных запасных частей.

Перед тем как обратиться в Службу Сервиса:

- Проверьте, нельзя ли устранить неисправность самостоятельно (см. «Неисправности и методы их устранения»);
- Вновь запустите программу для проверки исправности машины;
- В противном случае обратитесь в Авторизованный Сервисный Центр по телефонам, указанным в гарантийном таллоне.

! Никогда не обращайтесь к неавторизованным сервисным центрам.

При обращении в Сервисную Службу необходимо сообщить:

- тип неисправности;
- номер гарантийного документа (сервисной книжки, сервисного сертификата и т.п.);
- модель машины (Мод.) и серийный номер (S/N), указанные в информационной табличке, расположенной на задней панели стиральной машины.

Другую полезную информацию и новости Вы можете найти на сайте www.hotpoint-ariston.com в разделе «Сервис».