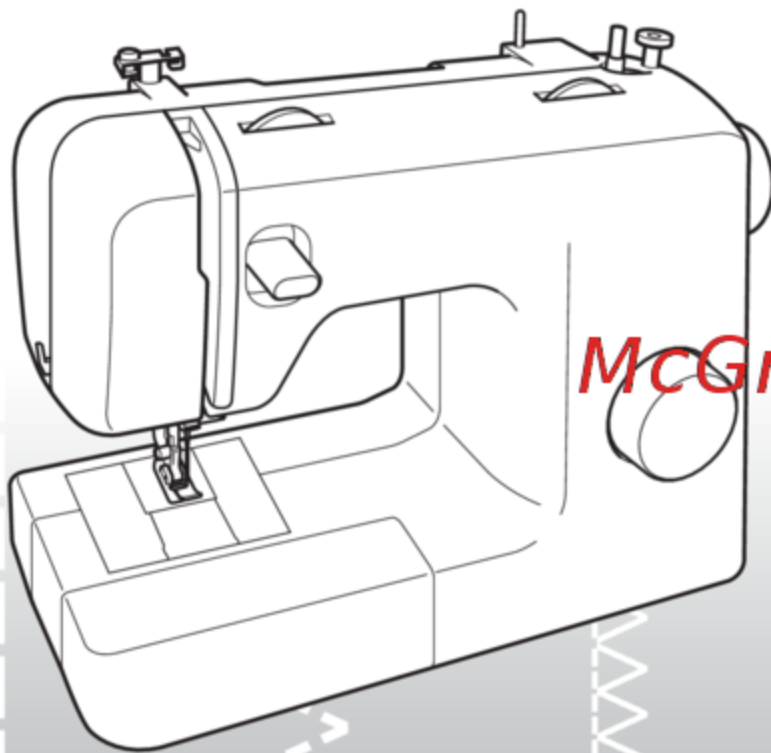


Руководство пользователя

Швейная машина

Product Code (Код продукта) : 885-X03/X13/X23
888-X03/X13/X23



McGrp.Ru

См. раздел о поддержке продуктов и ответы на часто задаваемые вопросы на нашем веб-сайте
<http://solutions.brother.com>.



ВАЖНЫЕ ИНСТРУКЦИИ ПО БЕЗОПАСНОСТИ

Прочитайте эти инструкции по безопасности перед началом использования машины.

⚠ ОПАСНО! -Для предотвращения риска поражения электрическим током:

1 Всегда сразу после использования отключайте машину от электрической сети, в том числе при проведении очистки или любых из описанных в данном руководстве регулировок, выполняемых пользователем, а также перед тем как оставить машину без присмотра.

⚠ ВНИМАНИЕ! -Для уменьшения риска возгорания, поражения электрическим током, получения ожогов или травм:

2 Всегда отключайте машину от электрической сети перед выполнением действий по регулировке, описанных в данном руководстве пользователя:

- Чтобы отключить машину от сети, установите выключатель в положение "0" (Выкл.), затем возьмитесь за вилку кабеля питания и выньте ее из розетки. Не тяните за кабель питания.
- Вставляйте вилку кабеля питания напрямую в стенную розетку. Не используйте удлинители.
- Всегда отключайте машину от сети в случае отключения электроэнергии.

3 Запрещается использовать машину, если у нее поврежден кабель питания или вилка, если машина плохо работает, если ее уронили, если она была повреждена или если на нее попала вода. В этих случаях отправьте машину ближайшему официальному дилеру или в официальный сервисный центр для проверки, ремонта и наладки ее электрической или механической части.

- При хранении или использовании машины, заметив что-либо необычное (запах, нагрев, изменение цвета или формы и

т.п.), прекратите работу и немедленно отсоедините кабель питания от розетки.

- При транспортировке машину необходимо переносить, взявшись за ручку. Если поднимать машину, взявшись за любую другую ее часть, возможно повреждение или падение машины, что может привести к травме.
- При поднятии машины будьте осторожны и не делайте резких движений, поскольку резкие движения могут привести к травмам спины или колен.

4 Всегда следите, чтобы на рабочем месте не было лишних предметов:

- Запрещается работать на машине, если закрыты или заслонены какие-либо из вентиляционных отверстий. Следите, чтобы рядом с вентиляционными отверстиями машины и педалью не накапливалась пыль и обрывки ткани и ворса.
- Не кладите на педаль никаких предметов.
- Не используйте удлинители. Вставляйте вилку кабеля питания напрямую в стенную розетку.
- Запрещается ронять и вставлять любые предметы в любые отверстия машины.
- Не используйте машину в помещениях, в которых распыляются какие-либо аэрозоли или подается чистый кислород.
- Не используйте машину вблизи от источников тепла (например, плита или утюг); в противном случае машина, кабель питания или швейное изделие могут загореться, что приведет к пожару или поражению электрическим током.
- Не устанавливайте эту машину на неровной поверхности (например, на неустойчивом или наклонном столе), так как это может привести к падению машины и, как следствие, к получению травм.

5 При шитье требуется особая осторожность:

- Всегда внимательно следите за иглой. Не используйте погнутые или поврежденные иглы.

- Держите пальцы вдали от любых движущихся частей машины. При работе рядом с иглой требуется особая осторожность.
- Не включайте машину во время нажатия на педаль. Машина может неожиданно начать работать, что может привести к телесным повреждениям или порче машины.
- Перед выполнением операций в области иглы выключите машину, установив выключатель питания в положение "О".
- Не используйте поврежденную или ненадлежащую игольную пластину, поскольку это может привести к поломке иглы.
- Не тяните и не подталкивайте материал во время шитья и строго соблюдайте инструкции при шитье со свободной подачей материала, чтобы не погнуть и не сломать иглу.

6 Эта машина — не игрушка:

- Будьте особенно внимательны, когда машина используется детьми или когда во время работы на машине рядом находятся дети.
- Пластиковый пакет, в который упакована эта машина, следует выбросить или хранить так, чтобы он не попал в руки детям. Ни в коем случае не разрешайте детям играть с пакетом, так как при неосторожном обращении с ним они могут задохнуться.
- Не используйте машину вне помещения.

7 Для обеспечения длительного срока эксплуатации машины:

- Не храните машину под прямыми солнечными лучами или в условиях высокой влажности. Не используйте и не храните машину вблизи нагревательных приборов (например, включенного утюга, галогенных ламп) или вблизи других источников тепла.
- Для очистки машины используйте только нейтральные моющие средства или мыло. Категорически запрещается использование бензина, других растворителей и абразивных чистящих порошков, поскольку это может привести к повреждению корпуса машины.
- Перед заменой или установкой прижимной лапки, иглы или любых других частей следует обязательно просмотреть руководство по эксплуатации, чтобы правильно выполнить все необходимые операции.

8 Для ремонта или наладки машины:

- В случае выхода из строя лампочки подсветки (светодиодной) ее замена должна производиться официальным дилером Brother.

- В случае возникновения неисправности или при выполнении необходимой настройки сначала попробуйте самостоятельно осмотреть и наладить машину, следуя указаниям в таблице поиска и устранения неисправностей в конце данного руководства по эксплуатации. Если неисправность устранить самостоятельно не удастся, обратитесь к местному официальному дилеру Brother.

Используйте машину только по ее прямому назначению, как описано в настоящем руководстве.

Используйте только те принадлежности, которые рекомендованы изготовителем и указаны в данном руководстве.

Содержимое настоящего руководства и эксплуатационные характеристики могут быть изменены без предварительного уведомления.

Дополнительные сведения о продукте см. на нашем веб-сайте по адресу www.brother.com


СОХРАНИТЕ ЭТО РУКОВОДСТВО

Данная машина предназначена только для бытового применения.

Данное устройство не предназначено для использования людьми (в том числе детьми) с ограниченными физическими, сенсорными или умственными возможностями или не имеющими достаточных знаний и навыков, за исключением случаев, когда наблюдение за ними или их обучение проводится лицами, отвечающими за их безопасность. Следите за детьми и не допускайте, чтобы они играли с данным устройством.

Эта машина может использоваться детьми от 8-ми лет и старше, людьми с ограниченными физическими, сенсорными или умственными способностями, или людьми с недостаточным опытом и знаниями, если они находятся под присмотром или были проинструктированы относительно безопасного использования устройства и осознают сопутствующие риски. Детям не следует играть с машиной. Чистка и пользовательское обслуживание не могут выполняться детьми без присмотра взрослых.

ТОЛЬКО ДЛЯ ВЕЛИКОБРИТАНИИ, ИРЛАНДИИ, МАЛЬТЫ И КИПРА ВНИМАНИЕ!

- При замене предохранителя в вилке кабеля питания используйте предохранители с сертификацией ASTA по стандарту BS 1362 (т. е. с маркировкой ) с номиналом, указанным на вилке.

- Обязательно установите на место крышку предохранителя. Запрещается использовать вилку, если не установлена крышка предохранителя.
- Если имеющаяся розетка электросети не подходит к вилке кабеля питания машины, обратитесь к дилеру для получения соответствующего кабеля питания.

СОДЕРЖАНИЕ

ВАЖНЫЕ ИНСТРУКЦИИ ПО БЕЗОПАСНОСТИ 1

1. ЗНАКОМСТВО СО ШВЕЙНОЙ МАШИНОЙ 4

ПРИНАДЛЕЖНОСТИ 4

Дополнительные принадлежности 4

ОСНОВНЫЕ ЧАСТИ 5

Плоская платформа 5

РАБОТА СО ШВЕЙНОЙ МАШИНОЙ 6

Подключение кабелей 6

Выключатель питания и лампы подсветки 7

Педаль 7

Проверка иглы 7

Смена иглы 7

Смена прижимной лапки 8

РЕГУЛЯТОРЫ 9

Ручка выбора строчки 9

Эластичная строчка 9

Рисунки и названия строчек 10

Регулятор длины стежка 11

Рычаг реверса 11

ЗАПРАВКА НИТИ В МАШИНУ 12

Намотка шпульки 12

Заправка нижней нити 14

Заправка нижней нити (для моделей с

системой быстрой заправки нижней нити) ... 15

Заправка верхней нити 16

Использование нитевдевателя

(для моделей с нитевдевателем) 18

Вытягивание нижней нити 19

СОЧЕТАНИЯ МАТЕРИАЛА, НИТИ И ИГЛЫ ... 21

2. ОСНОВНЫЕ ОПЕРАЦИИ 22

Изучите этот раздел перед началом шитья 22

Начало шитья 22

Пробное шитье 23

Изменение направления шитья 23

Работа с толстым материалом 23

Работа с тонким материалом 24

Работа с эластичным материалом 24

Работа с трубчатыми деталями 24

Шитье двойной иглой (опция) 24

Натяжение нити 26

3. ВСТРОЕННЫЕ СТРОЧКИ 27

Прямые строчки 27

Строчки “зигзаг” 27

Потайная подшивочная строчка 27

Строчка-ракушка 29

Эластичные строчки 29

Строчки двойного действия 30

Строчка-мережка 30

Обметывание краев 31

Строчка “елочка” 31

Шитье тройной эластичной строчкой “зигзаг” ... 32

Декоративная отделка 32

4. ОБМЕТЫВАНИЕ ПЕТЕЛЬ И ПРИШИВАНИЕ ПУГОВИЦ ... 33

Обметывание петель 33

Регулировка обметывания петель 34

Пришивание пуговиц 35

5. ДОПОЛНИТЕЛЬНЫЕ ШВЕЙНЫЕ ОПЕРАЦИИ 36

Вшивание застежки “молния” 36

Выполнение сборок 37

Штопка 37

Аппликации 37

ДОПОЛНИТЕЛЬНЫЕ ПРИНАДЛЕЖНОСТИ 38

Использование лапки для потайной строчки 38

6. ПРИЛОЖЕНИЕ 40

ТЕХНИЧЕСКОЕ ОБСЛУЖИВАНИЕ 40

Ограничения, касающиеся смазки 40

Меры предосторожности при хранении

машины 40

Очистка 40

ПОИСК И УСТРАНЕНИЕ НЕИСПРАВНОСТЕЙ 42

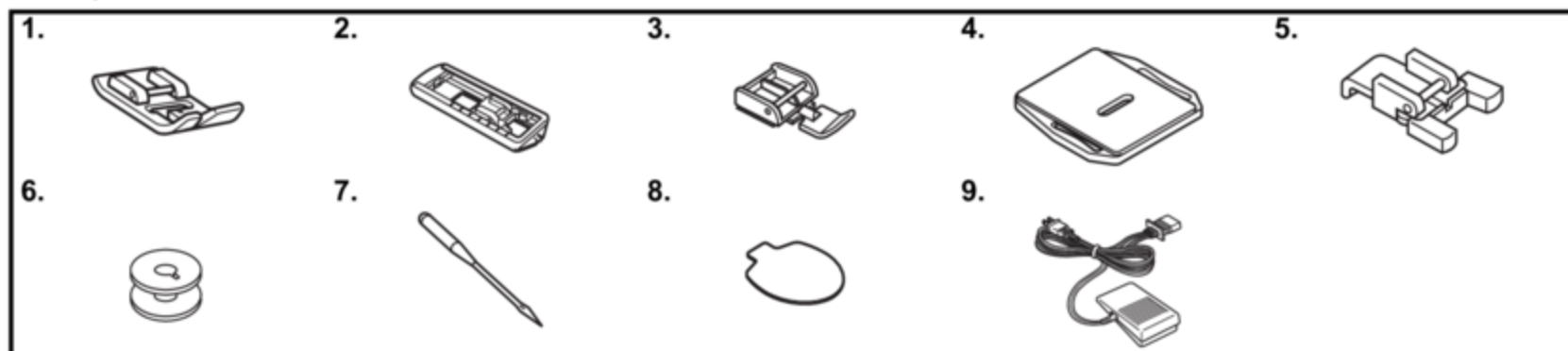
УКАЗАТЕЛЬ 45

1 ЗНАКОМСТВО СО ШВЕЙНОЙ МАШИНОЙ

1

ПРИНАДЛЕЖНОСТИ

Эти принадлежности облегчают выполнение большинства швейных задач.



№	Наименование	Код изделия	
		Северная и Южная Америка	Другие регионы
1	Лапка для строчки "зигзаг" "J" (установлена на машине)	XC4901-121	
2	Лапка для обметывания петель "A"	X59369-321	
3	Лапка для вшивания молнии "I"	XE9369-001	
4	Штопальная пластина	XC6063-021	
5	Лапка для пришивания пуговиц "M"	XE2137-001	

№	Наименование	Код изделия	
		Северная и Южная Америка	Другие регионы
6	Шпулька (одна установлена на машине)	SA156	SFB: XA5539-151
7	Набор игл (игла 90/14)	Набор из трех игл: XE5328-001 Набор из двух игл: XE7064-001	
8	Овальная отвертка	XE5241-001	
9	Педаль	Подробнее см. стр. 5	

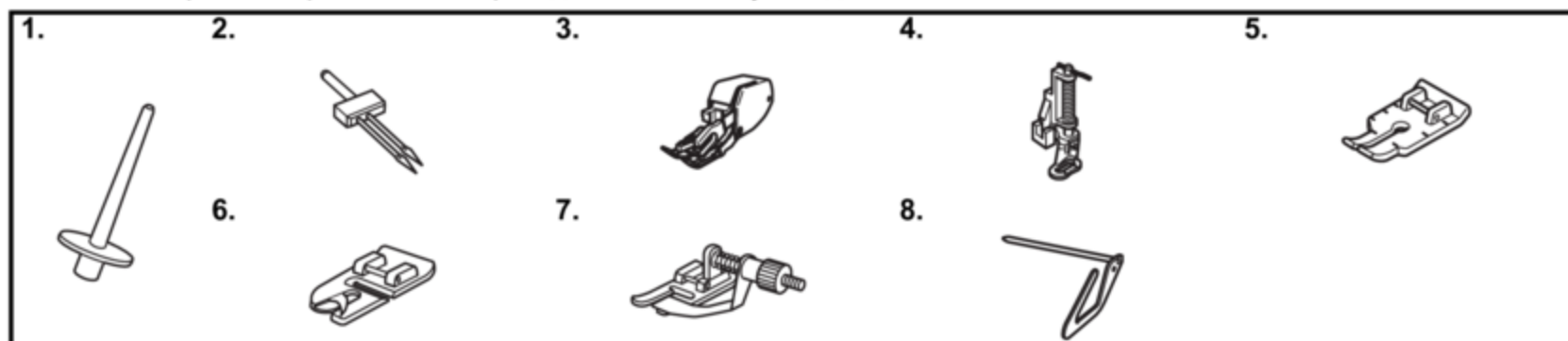
McGrp.Ru

Примечание

- Прилагаемые к машине принадлежности различаются в зависимости от модели машины.

Дополнительные принадлежности

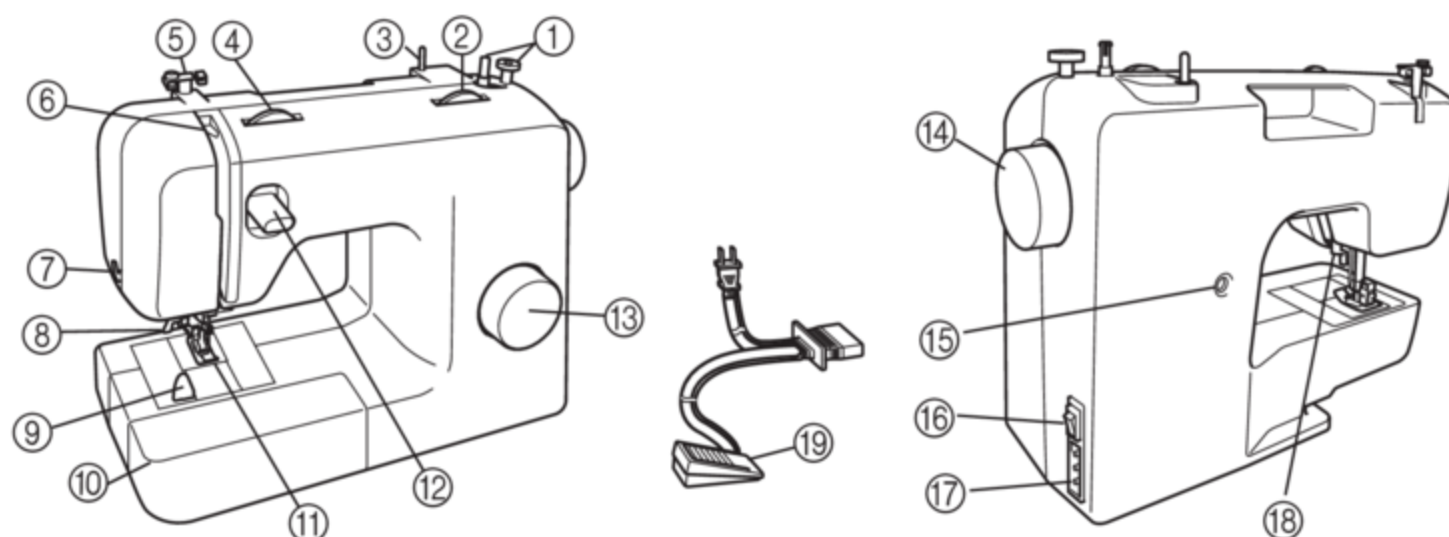
Следующие принадлежности предлагаются как дополнительные (приобретаются отдельно). Для определенных моделей машин некоторые из перечисленных принадлежностей могут входить в комплект поставки машины.



№	Наименование	Код изделия	
		Северная и Южная Америка	Другие регионы
1	Стержень для второй катушки	XE2241-001	
2	Двойная игла (игла 2,0/75)	X57521-021	
3	Шагающая лапка	SA107	F034N: XC2165-002
4	Стегальная лапка	SA129	F005N: XC1948-052

№	Наименование	Код изделия	
		Северная и Южная Америка	Другие регионы
5	1/4-дюймовая стегальная лапка	SA125	F001N: XC1944-052
6	Лапка для узкой подгибки	SA127	F003N: XC1945-052
7	Лапка для потайной строчки	SA134	F018N: XC1976-052
8	Направляющая для выстигивания	SA132	F016N: XC2215-052

ОСНОВНЫЕ ЧАСТИ

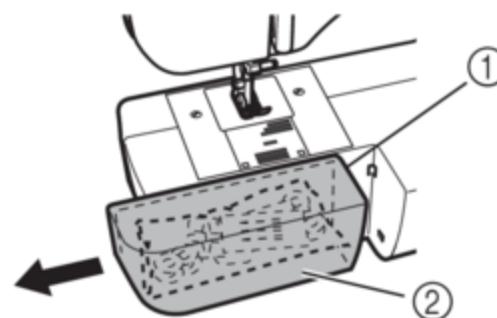


- ① **Устройство намотки шпулек (Стр. 12)**
Предназначено для намотки нити на шпульку для использования в качестве нижней нити.
- ② **Регулятор длины стежка (Стр. 11)**
Поворачивайте этот регулятор для настройки длины стежка.
- ③ **Стержень для катушки (Стр. 12, 16)**
Предназначен для удержания катушки с нитью.
- ④ **Регулятор натяжения верхней нити (Стр. 26)**
Предназначен для управления натяжением верхней нити.
- ⑤ **Нитенаправитель (Стр. 12, 16)**
Используется при наматывании нити на шпульку и заправке нити в машину.
- ⑥ **Рычаг нитепротягивателя (Стр. 17)**
- ⑦ **Устройство для обрезки нити (Стр. 23)**
Для обрезки пропустите нить через приспособление.
- ⑧ **Нитевдеватель (Стр. 18)**
(Имеется только на некоторых моделях.)
- ⑨ **Система быстрой заправки нижней нити (Стр. 15, 20)**
(Имеется только на некоторых моделях.)
- ⑩ **Плоская платформа с отделением для хранения принадлежностей (Стр. 5)**
- ⑪ **Прижимная лапка (Стр. 8)**
- ⑫ **Рычаг реверса (Стр. 11)**
Нажмите на этот рычаг, чтобы переключить направление строчки на обратное.
- ⑬ **Ручка выбора строчки (Стр. 9)**
Поворачивайте регулятор (в любом направлении) для выбора нужной строчки.
- ⑭ **Маховик**
Предназначен для ручного подъема и опускания иглы.
- ⑮ **Винт точной настройки обметывания петель (Стр. 34)**
- ⑯ **Выключатель питания/лампы подсветки (Стр. 7)**
Предназначен для включения и выключения питания и лампы подсветки.
- ⑰ **Разъем для кабеля питания/гнездо для подключения педали (Стр. 6)**
Предназначен для подключения разъема педали и кабеля питания.
- ⑱ **Рычаг прижимной лапки (Стр. 16)**
Предназначен для подъема и опускания прижимной лапки.
- ⑲ **Педаль (Стр. 7)**
Педаль можно использовать для управления скоростью вышивания, а также для запуска и остановки вышивания.
Педаль:
Модель KD-1902 для зоны 110-120V
KD-1902 для зоны 110-127V (только Бразилия)
Модель KD-2902 для зоны 220-240V
Номер по каталогу для педали различается в зависимости от региона, для которого она предназначена. Обратитесь к дилеру или в ближайший авторизованный сервисный центр.

Плоская платформа

Отделение внутри плоской платформы предназначено для хранения принадлежностей.

- 1 **Чтобы открыть это отделение, сдвиньте плоскую платформу влево.**



- ① Плоская платформа
- ② Отделение для хранения принадлежностей

РАБОТА СО ШВЕЙНОЙ МАШИНОЙ

1

⚠ ВНИМАНИЕ!

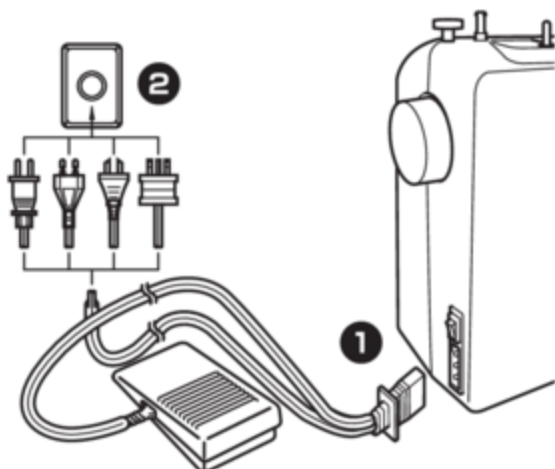
- В качестве источника питания используйте только бытовую электросеть. Использование другого источника может привести к возгоранию, поражению электрическим током или повреждению машины.
- Убедитесь, что вилка кабеля питания надежно вставлена в розетку, а разъем — в соответствующее гнездо на машине.
- Не подключайте вилку кабеля питания к неисправной розетке.
- Выключайте машину и вынимайте вилку из розетки в следующих случаях:
 - если вы оставляете машину без присмотра;
 - по окончании работы на машине;
 - в случае отключения электропитания во время работы;
 - если машина работает с перебоями из-за плохого электрического соединения или иных причин;
 - во время грозы.

⚠ ОСТОРОЖНО!

- Используйте только кабель питания из комплекта поставки.
- Не пользуйтесь удлинителями или разветвителями, в которые включено несколько бытовых приборов. Это может привести к возгоранию или поражению электрическим током.
- Не дотрагивайтесь до вилки мокрыми руками. Это может привести к поражению электрическим током.
- При отключении машины от сети электропитания сначала всегда выключайте выключатель питания. При отключении машины от сети электроснабжения беритесь только за вилку. **McGr.RU** Никогда не тяните за сетевой шнур – это может привести к его повреждению и стать причиной возгорания или поражения электрическим током.
- Не допускайте повреждения сетевого шнура, его обрывов, растягивания, перегибов, перекручивания или образования узлов. Не ставьте на шнур никаких предметов. Не подвергайте сетевой шнур воздействию повышенной температуры. Невыполнение этих требований может привести к повреждению кабеля питания и стать причиной возгорания или поражения электрическим током. В случае повреждения сетевого шнура или вилки отправьте машину уполномоченному дилеру фирмы для ремонта.
- Если машина не используется в течение длительного времени, выньте вилку из розетки. В противном случае может произойти возгорание.

Подключение кабелей

- 1 Подключите к машине разъем педали.
- 2 Вставьте вилку кабеля питания в розетку.

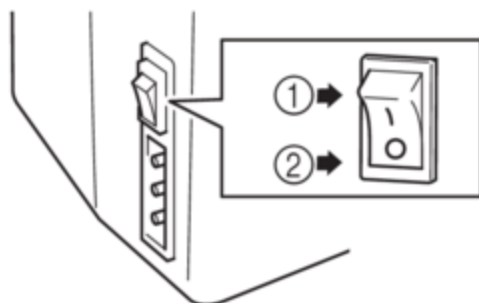


⚡ Примечание

- Если во время работы машины произошло аварийное отключение электропитания, выключите выключатель питания машины и выньте вилку кабеля питания из розетки. При повторном включении машины выполните все необходимые инструкции по правильному включению машины.

Выключатель питания и лампы подсветки

Этот выключатель служит для включения/выключения питания машины и лампы подсветки.



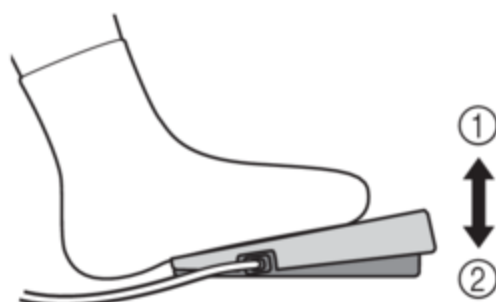
- ① Включение (положение "I")
- ② Выключение (положение "O")

⚠ ОСТОРОЖНО!

- Не включайте машину во время нажатия на педаль. Машина может неожиданно начать работать, что может привести к телесным повреждениям или порче машины.

Педаль

Если педаль нажать слегка, машина будет работать на малой скорости. Если педаль нажать сильнее, скорость машины увеличится. Когда вы убираете ногу с педали, машина останавливается.



- ① Медленнее
- ② Быстрее

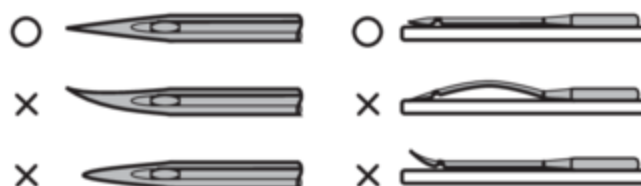
Когда машина не используется, на педали не должно быть никаких предметов.

⚠ ОСТОРОЖНО!

- Не допускайте попадания на педаль кусков ткани или грязи. Это может привести к возгоранию или к поражению электрическим током.

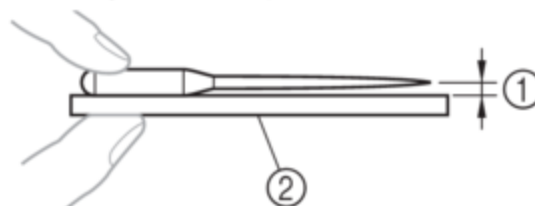
Проверка иглы

Для плавного и ровного шитья швейная игла должна быть прямой и острой.



■ Правильная проверка иглы

Положите иглу плоской стороной вниз на ровную поверхность. Осмотрите иглу сверху и с боков. Утилизируйте погнутые иглы соответствующим образом.



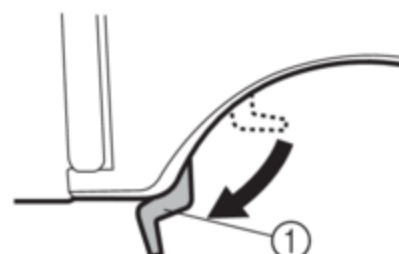
- ① Параллельный просвет
- ② Ровная поверхность (крышка челночного устройства, стекло и т. п.)

Смена иглы

⚠ ОСТОРОЖНО!

- Перед сменой иглы всегда выключайте машину. В противном случае возможно получение травмы, если при случайном нажатии на педаль машина начнет шитье.
- Используйте только швейные иглы для бытового применения. Любые другие иглы могут погнуться или сломаться, что может привести к травме.
- Никогда не пользуйтесь погнутыми иглами. Погнутая игла при работе может легко сломаться, что может привести к травме.

- 1 Выключите машину.
- 2 Поднимите иглу, повернув маховик на себя (против часовой стрелки) так, чтобы метка на маховике оказалась сверху.
- 3 Опустите рычаг прижимной лапки.

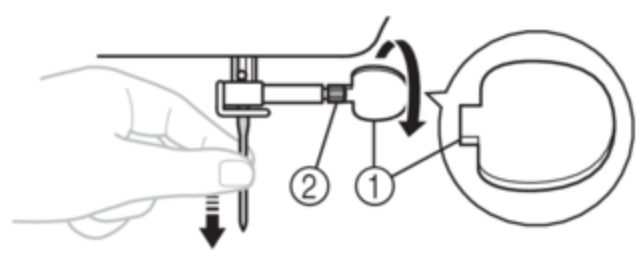


- ① Рычаг прижимной лапки

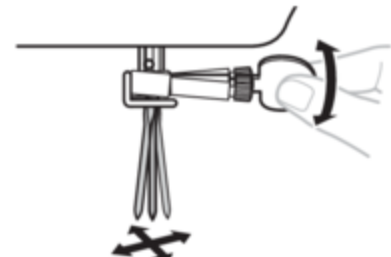
! ОСТОРОЖНО!

- Перед заменой иглы закройте отверстие в игольной пластине тканью или бумагой, чтобы игла не упала в отверстие игольной пластины.

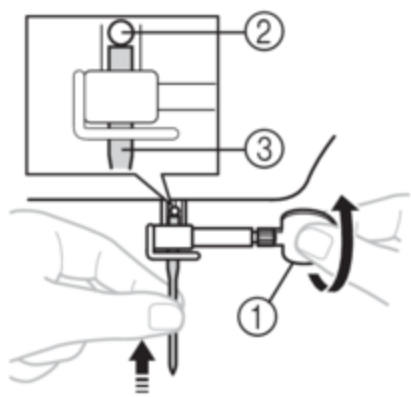
4 Придерживая иглу левой рукой, овальной отверткой поверните винт иглодержателя против часовой стрелки и снимите иглу.



- ① Используйте овальную отвертку
- ② Винт иглодержателя
- Не прилагайте усилия при ослаблении или затяжке винта иглодержателя, так как это может привести к повреждению некоторых деталей швейной машины.

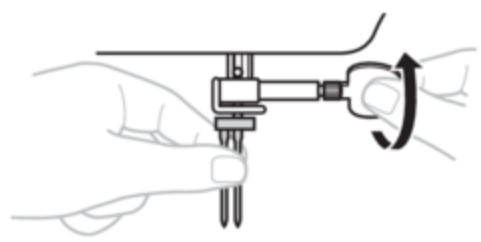


5 Вставьте иглу плоской стороной к задней части машины так, чтобы она коснулась ограничителя. Затем затяните винт иглодержателя овальной отверткой.



- ① Используйте овальную отвертку
- ② Стопор иглы
- ③ Игла

Двойная игла устанавливается аналогично.



! ОСТОРОЖНО!

- Вставьте иглу так, чтобы она коснулась ограничителя, и надежно затяните винт иглодержателя овальной отверткой; в противном случае возможна поломка иглы или машины.

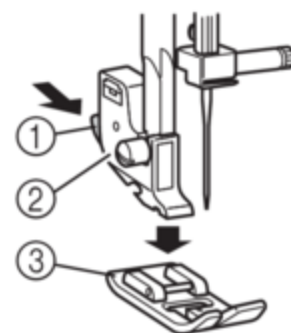
Смена прижимной лапки

! ОСТОРОЖНО!

- Перед заменой прижимной лапки обязательно выключайте машину. Если оставить питание включенным и нажать на педаль, машина начнет работать и может причинить травму.
- Используйте только прижимную лапку, которая предназначена для выбранной строчки. Если использовать не ту лапку, игла может ударить по прижимной лапке и погнуться или сломаться, что может привести к травме.
- Используйте только прижимные лапки, предназначенные для этой машины. Использование любой другой прижимной лапки может привести к несчастному случаю или к травме.

Прижимную лапку необходимо менять в зависимости от вида выполняемых швейных работ.

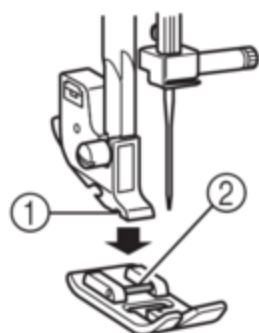
- 1** Выключите машину. Поднимите рычаг прижимной лапки.
- 2** Поднимите иглу, повернув маховик на себя (против часовой стрелки) так, чтобы метка на маховике оказалась сверху.
- 3** Нажмите черную кнопку на задней стороне держателя прижимной лапки и освободите лапку.



- ① Черная кнопка
- ② Держатель прижимной лапки
- ③ Прижимная лапка

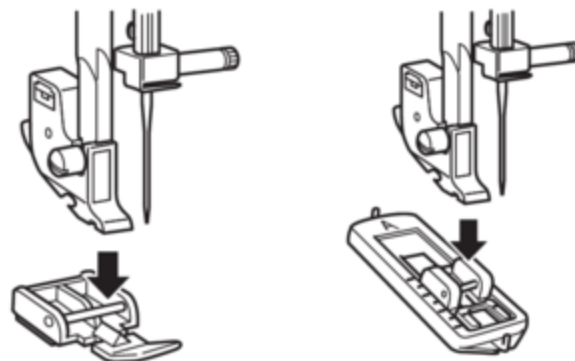
4 Положите на игольную пластину другую прижимную лапку так, чтобы пластина на лапке находилась под пазом ножки.

- 5** Опустите рычаг прижимной лапки и зафиксируйте лапку в ножке. Если прижимная лапка расположена правильно, пластина зафиксируется в пазу.



- ① Ножка
② Пластина

- Ориентация прижимной лапки при установке



! ОСТОРОЖНО!

- Если при установке прижимной лапки не соблюдена правильная ориентация, игла может ударить о прижимную лапку, в результате чего игла может погнуться или сломаться, что может привести к травме.

РЕГУЛЯТОРЫ

Ручка выбора строчки

! ОСТОРОЖНО!

- Перед выбором строчки при помощи ручки выбора строчки поднимите иглу, повернув маховик на себя (против часовой стрелки) так, чтобы метка на маховике оказалась сверху. Если при повороте ручки выбора строчки игла будет в нижнем положении, возможно повреждение прижимной лапки или материала.

Чтобы выбрать строчку, достаточно повернуть ручку выбора строчки в любом направлении. В следующем разделе приведены рекомендованные значения длины стежков.



- ① Ручка выбора строчки
② Выберите номер строчки

Эластичная строчка

Поднимите иглу, повернув маховик на себя (против часовой стрелки) так, чтобы метка на маховике оказалась сверху.

Поверните регулятор длины стежка в положение "SS", чтобы выбрать эластичную строчку.



Рисунки и названия строчек

■ 25 строчек

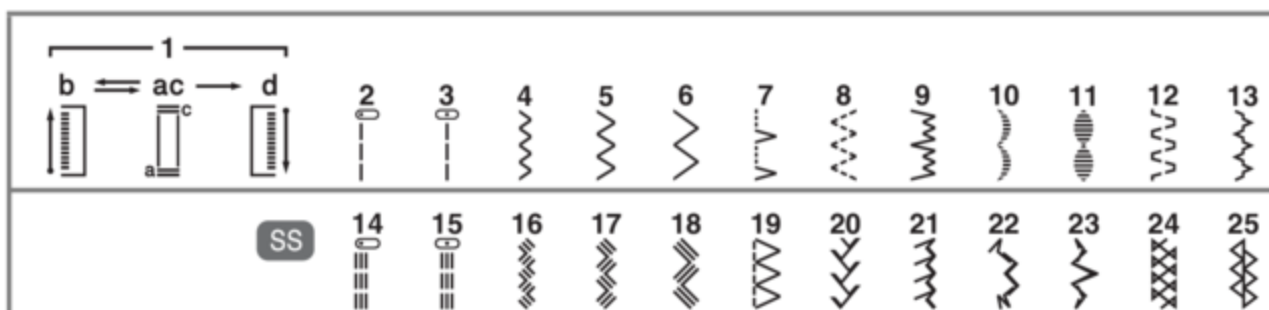


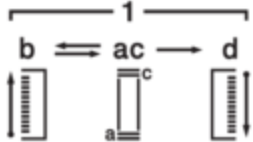



Рисунок	Рекомендуемая длина (мм)	Страница сводных данных
Название строчки	Предустановленная ширина (мм)	
	F-1,5	33
СТРОЧКА ДЛЯ АВТОМАТИЧЕСКОГО 4-ЭТАПНОГО ОБМЕТАВАНИЯ ПЕТЕЛЬ	5	
	1-4	27, 37
ПРЯМАЯ СТРОЧКА (левое положение иглы)	—	
	1-4	27, 36, 37, 38
ПРЯМАЯ СТРОЧКА (центральное положение иглы)	—	
	F-4	27, 35, 37, 38
СТРОЧКА "ЗИГЗАГ"	1,5	
	F-4	27, 35, 37, 38
СТРОЧКА "ЗИГЗАГ"	3,5	
	F-4	27, 35, 37, 38
СТРОЧКА "ЗИГЗАГ"	5	
	F-3	29
СТРОЧКА-РАКУШКА	5	







Рисунок	Рекомендуемая длина (мм)	Страница сводных данных
Название строчки	Предустановленная ширина (мм)	
	F-2,5	29
ЭЛАСТИЧНАЯ СТРОЧКА	5	
	F-1,5	27, 38
ПОТАЙНАЯ ЭЛАСТИЧНАЯ ПОДШИВочНАЯ СТРОЧКА	5	
	F-1,5	32
ФЕСТОННАЯ СТРОЧКА	5	
	F-1,5	32
СТРОЧКА "БУСЫ"	5	
	F-3	30
СТРОЧКА ДВОЙНОГО ДЕЙСТВИЯ	5	
	F-3	30
СТРОЧКА "МОСТ"	5	
	SS	27
ТРОЙНАЯ ЭЛАСТИЧНАЯ СТРОЧКА (левое положение иглы)	Фиксированная 2,5	
	—	

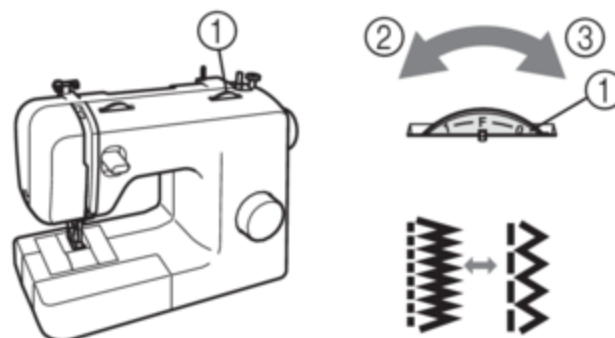
Рисунок	Рекомендуемая длина (мм)	Страница сводных данных
Название строчки	Предустановленная ширина (мм)	
15 	SS Фиксированная 2,5	27
ТРОЙНАЯ ЭЛАСТИЧНАЯ СТРОЧКА (центральное положение иглы)	—	
16 	SS Фиксированная 2,5	32
ТРОЙНАЯ ЭЛАСТИЧНАЯ СТРОЧКА "ЗИГЗАГ"	1,5	
17 	SS Фиксированная 2,5	32
ТРОЙНАЯ ЭЛАСТИЧНАЯ СТРОЧКА "ЗИГЗАГ"	3,5	
18 	SS Фиксированная 2,5	32
ТРОЙНАЯ ЭЛАСТИЧНАЯ СТРОЧКА "ЗИГЗАГ"	5	
19 	SS Фиксированная 2,5	31
ЭЛАСТИЧНАЯ ОБМЕТОЧНАЯ СТРОЧКА (ОВЕРЛОК)	5	
20 	SS Фиксированная 2,5	31
СТРОЧКА "ЕЛОЧКА"	5	
21 	SS Фиксированная 2,5	31
СТРОЧКА "ГРЕБЕНКА"	5	
22 	SS Фиксированная 2,5	32
ДЕКОРАТИВНАЯ СТРОЧКА	5	
23 	SS Фиксированная 2,5	32
ДЕКОРАТИВНАЯ СТРОЧКА	5	
24 	SS Фиксированная 2,5	30
СТРОЧКА-МЕРЕЖКА	5	
25 	SS Фиксированная 2,5	30
ДЕКОРАТИВНАЯ СТРОЧКА	5	

Регулятор длины стежка

В случае выбора некоторых строчек для получения наилучших результатов может потребоваться настроить длину стежка. Числа, обозначенные на регуляторе длины стежка, соответствуют длине стежка в миллиметрах (мм).

ЧЕМ БОЛЬШЕ ЧИСЛО, ТЕМ БОЛЬШЕ ДЛИНА СТЕЖКА. Если выбрана настройка "0", материал не подается. Эта настройка используется при пришивании пуговиц.

Положения "F"- "1" предназначены для выполнения атласной строчки (плотной строчки "зигзаг"), применяемой при обметывании петель и вышивании декоративных узоров. Положение, необходимое для шитья атласной строчкой, может различаться в зависимости от используемого материала и нити. Чтобы определить точное положение регулятора, сначала выполните пробное шитье с выбранными настройками строчки и длины на ненужном куске материала и проследите за подачей материала.



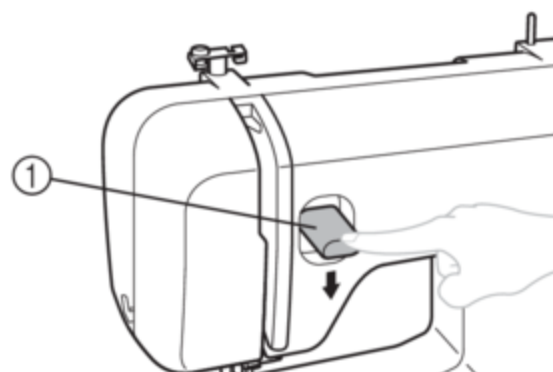
- ① Регулятор длины стежка
- ② Короче
- ③ Длиннее

! ОСТОРОЖНО!

- Если стежки находят друг на друга, увеличьте длину стежка и продолжите шитье. В этом случае не продолжайте шитье, не увеличив длину стежка, так как в противном случае игла может сломаться, что может привести к травме.

Рычаг реверса

Шитье в обратном направлении используется для выполнения изнаночных закрепок и закрепления швов. Чтобы выполнить шитье в обратном направлении, переместите рычаг реверса как можно дальше и, удерживая его в этом положении, несильно нажмите на педаль. Чтобы выполнить шитье в обычном направлении, отпустите рычаг реверса. При этом машина начнет шитье в обычном направлении.



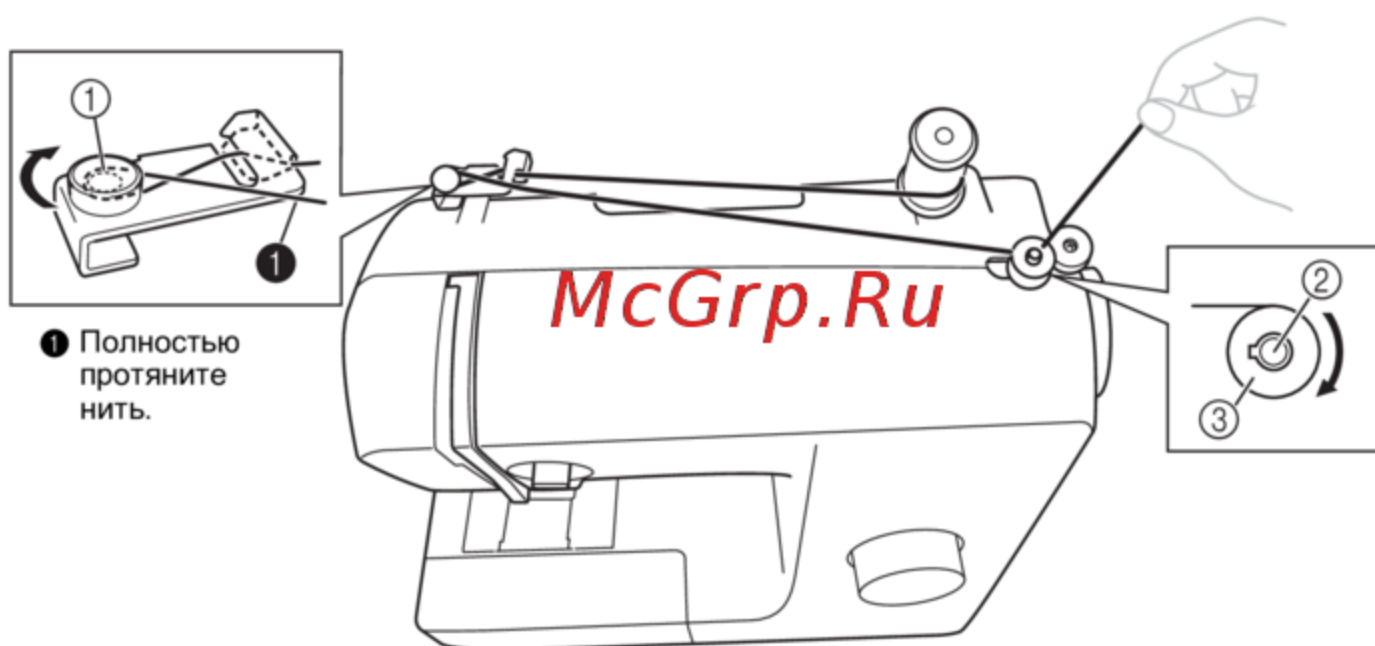
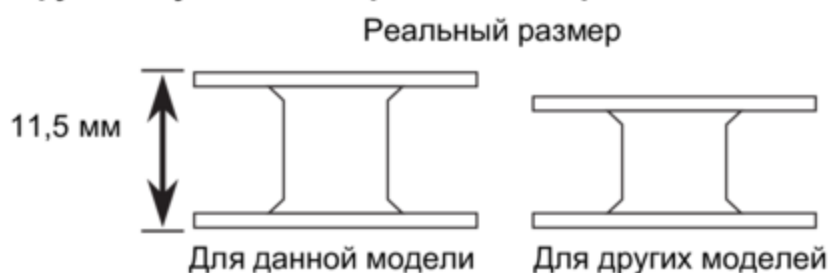
- ① Рычаг реверса

ЗАПРАВКА НИТИ В МАШИНУ

Намотка шпульки

! ОСТОРОЖНО!

- Входящая в комплект поставки шпулька предназначена для данной машины. Если использовать шпульки других моделей, машина не будет работать надлежащим образом. Используйте только шпульки, прилагаемые к этой машине, или шпульки того же типа (Код изделия: SA156, SFB: XA5539-151). Использование других шпулек может привести к повреждению машины.



1 Полностью протяните нить.

- ① Диск предварительного натяжения ② Вал устройства намотки шпульки ③ Шпулька

- 1** Вытяните стержень для катушки и установите на него катушку с нитью.



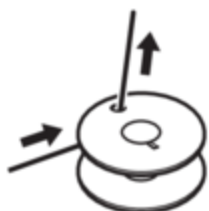
- 2** Удерживая нить из катушки правой рукой, протяните нить через желобок нитенаправителя на себя. Затем оберните нить вокруг диска предварительного натяжения и полностью протяните нить.



! ОСТОРОЖНО!

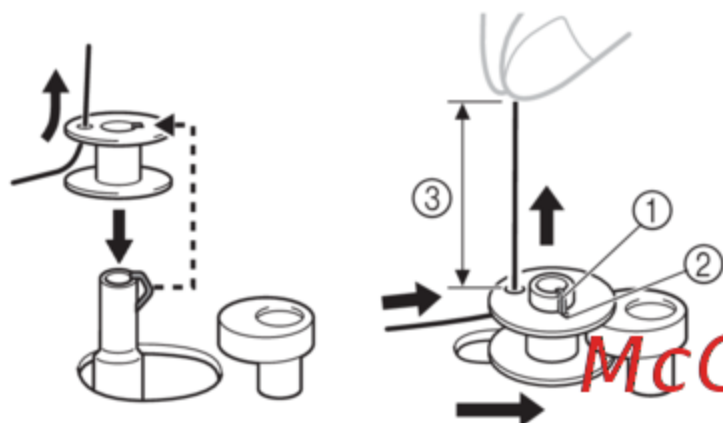
- Если катушка с нитью находится в неправильном месте или неправильно установлена, нить может запутаться на стрелке для катушки.

- 3** Проденьте конец нити через отверстие в шпульке изнутри шпульки.



- 4** Установите шпульку на вал устройства намотки шпульки и отведите вал вправо. Поворачивайте шпульку рукой по часовой стрелке до тех пор, пока пружина на валу не войдет в паз шпульки.

- Вытяните из отверстия в шпульке 7–10 см нити.



- ① Пружина на валу
- ② Выемка
- ③ 7–10 см

! ОСТОРОЖНО!

- Хорошо натягивайте нить и вытягивайте ее прямо вверх. Если кусок нити слишком короткий, несильно натянут или вытянут под углом, при намотке нити на шпульку можно получить травму.

- 5** Включите машину.

! ОСТОРОЖНО!

- Не включайте машину во время нажатия на педаль. Машина может неожиданно начать работать, что может привести к телесным повреждениям или порче машины.

- 6** Придерживая конец нити, несильно нажмите на педаль, чтобы намотать на шпульку несколько оборотов нити. Затем остановите машину.



- 7** Обрежьте излишек нити над шпулькой.

- Оставьте 1 см нити выше отверстия шпульки.

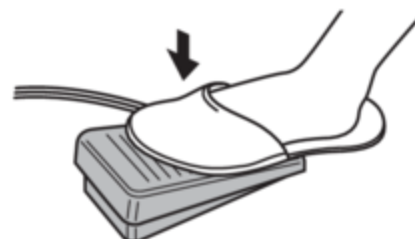


- ① 1 см

! ОСТОРОЖНО!

- Строго соблюдайте инструкции. Если не обрезать излишек нити полностью перед намоткой шпульки, при малом оставшемся количестве нити она может запутаться вокруг шпульки и привести к поломке иглы при шитье.

- 8** Для начала работы нажмите педаль.



- 9** Когда шпулька будет заполнена и начнет вращаться медленно, уберите ногу с педали.

- 10** Обрежьте нить, сдвиньте вал устройства намотки шпульки влево и снимите шпульку.

Примечание

- При запуске швейной машины или при вращении маховика после намотки шпульки раздается щелчок. Это не является неисправностью.
- При отводе вала устройства намотки вправо игловодитель не перемещается.

! ОСТОРОЖНО!

- Неправильная намотка шпульки может привести к уменьшению натяжения нити и сломать иглу.



- ① Неравномерная намотка
- ② Плохая намотка

Заправка нижней нити

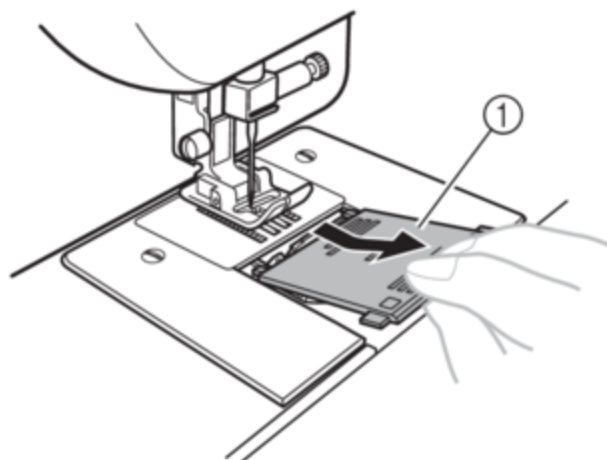
Установите намотанную шпульку на машину.

- Подробные сведения о системе быстрой заправки нижней нити см. на стр. 15.

! ОСТОРОЖНО!

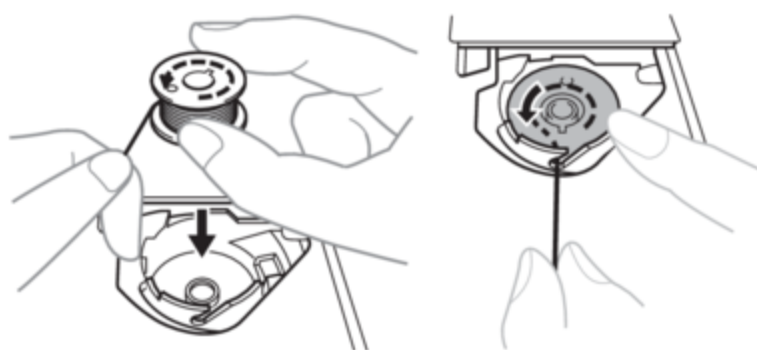
- Перед заправкой нити необходимо выключить машину. В противном случае при случайном нажатии педали и последующем запуске шитья можно получить травму.

- 1** Перед заправкой нижней нити подготовьте шпульку с правильно намотанной нитью.
 - Инструкции по намотке шпульки см. на стр. 12.
- 2** Поднимите иглу, повернув маховик на себя (против часовой стрелки), и поднимите рычаг прижимной лапки.
- 3** Снимите крышку челночного устройства, сдвинув и подняв ее на себя.



① Крышка челночного устройства

- 4** Вставьте шпульку так, чтобы нить выходила в направлении, указанном стрелкой.

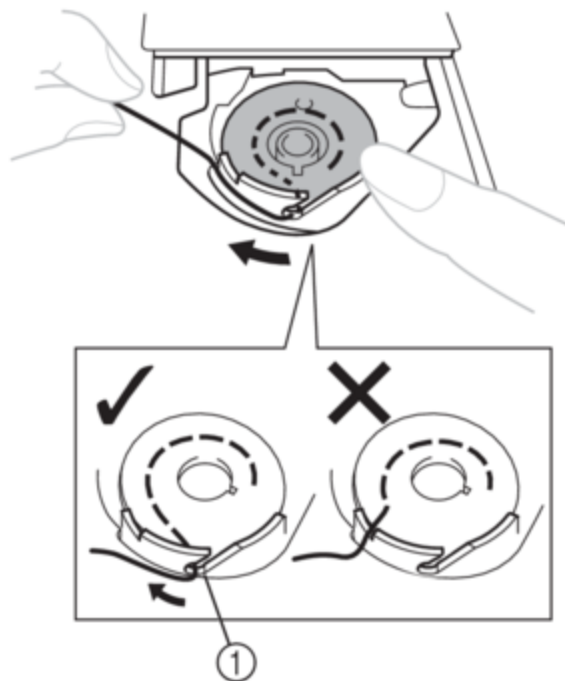


! ОСТОРОЖНО!

- Убедитесь, что шпулька установлена так, чтобы нить разматывалась вправо. Неправильное направление размотки нити может привести к поломке иглы или неправильному натяжению нити.

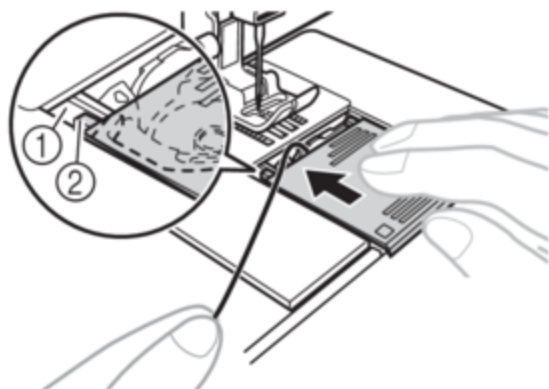
- 5** Придерживая конец нити, прижмите шпульку пальцем и пропустите нить через прорезь (как показано ниже).

- Если нить неправильно проходит через пружину регулировки натяжения нити шпульного колпачка, это может привести к неправильному натяжению нити.



① Пружина регулировки натяжения нити

- 6** Установите крышку челночного устройства на место. Закройте крышку, вставив выступ крышки в вырез стопора челнока и нажав на нее.



- ① Вырез
② Выступ

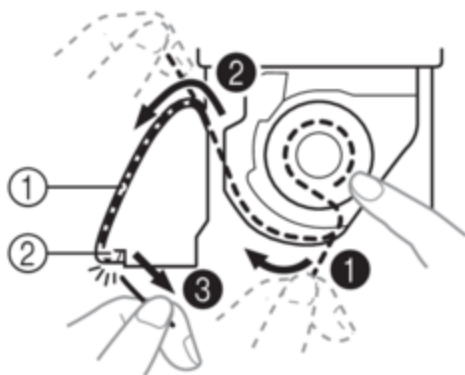
- Убедитесь, что конец нити выходит из крышки по направлению к задней части машины (как показано на рисунке).
- Перед началом шитья вытяните вверх нижнюю нить. После заправки нижней нити см. инструкции в разделе “Вытягивание нижней нити” на стр. 19.

Заправка нижней нити (для моделей с системой быстрой заправки нижней нити)

Установите намотанную шпульку на машину. Эта система имеется только на некоторых моделях.

- 1 Выполните пункты с ① по ④ из раздела “Заправка нижней нити” на стр. 14.
- 2 Слегка прижимая шпульку правой рукой (как показано на рисунке), проведите нить через вырез (① и ②). Затем потяните нить на себя и обрежьте ее при помощи устройства для обрезки нити (③).

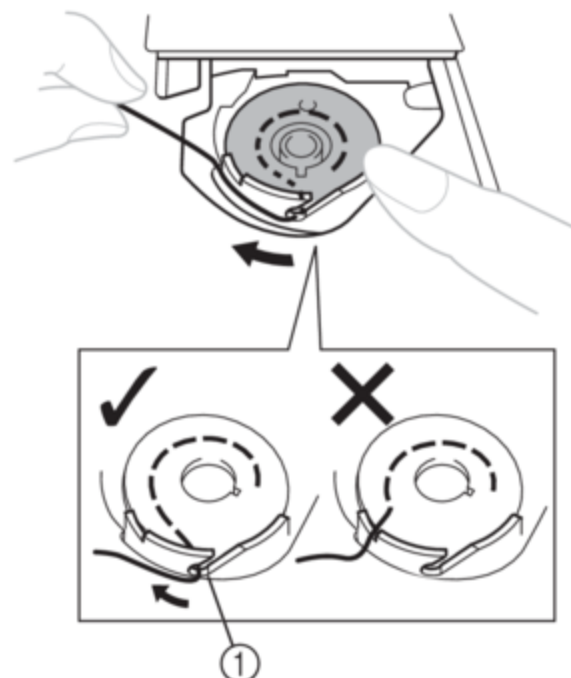
- На этом этапе проверьте, что шпулька легко поворачивается против часовой стрелки.



- ① Вырез
② Устройство для обрезки нити (служит для обрезки нити)

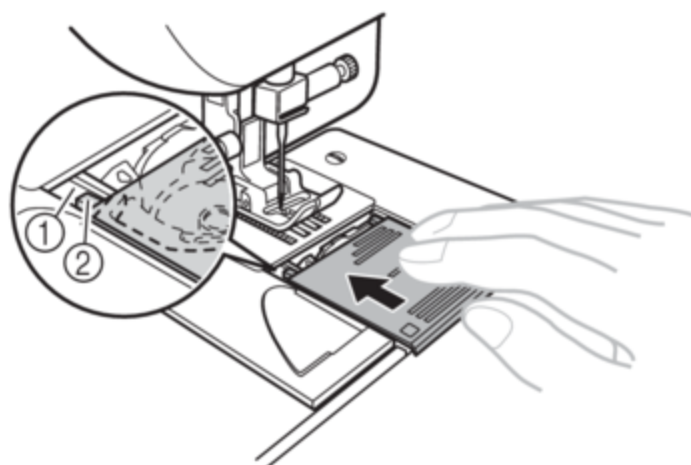
Примечание

- Если нить неправильно проходит через пружину регулировки натяжения нити шпульного колпачка, это может привести к неправильному натяжению нити.



- ① Пружина регулировки натяжения нити

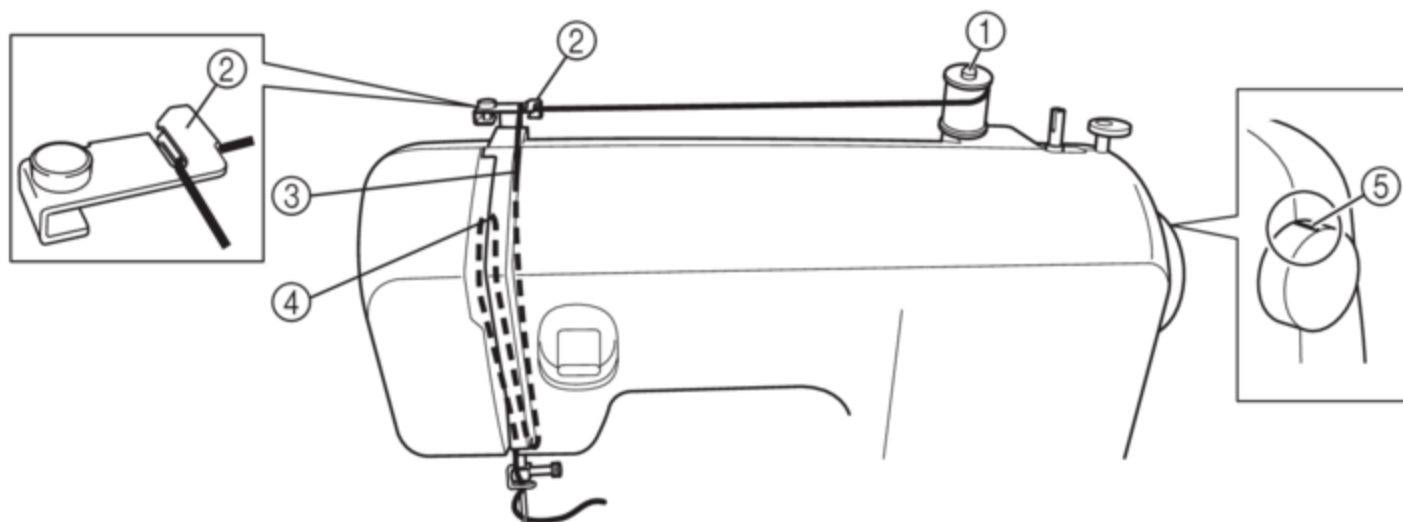
- 6** Установите крышку челночного устройства на место. Закройте крышку, вставив выступ крышки в вырез стопора челнока и нажав на нее.



- ① Вырез
② Выступ

- После заправки нижней и верхней нити начните шитье. При выполнении сборок или вытачек можно вытянуть нижнюю нить вручную так, что часть нити останется. См. описание операций в разделе “Вытягивание нижней нити” (стр. 19).

Заправка верхней нити



- ① Стержень для катушки
- ② Нитенаправитель (сзади)
- ③ Нитенаправитель (спереди)

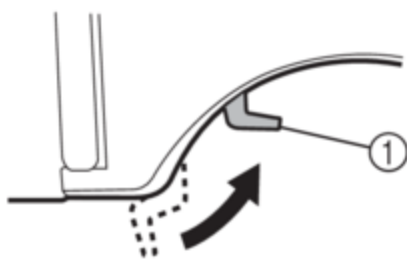
- ④ Рычаг нитепритягивателя
- ⑤ Метка на маховике

! ОСТОРОЖНО!

- При заправке верхней нити строго следуйте инструкциям. Неправильная заправка нити может привести к запутыванию нити или поломке иглы.
- Запрещается использовать нить плотностью 20 или ниже.
- Используйте правильное сочетание иглы и нити. Сведения о правильных сочетаниях игл и нитей см. в разделе “СОЧЕТАНИЯ МАТЕРИАЛА, НИТИ И ИГЛЫ” на стр. 21.

McGrp.Ru

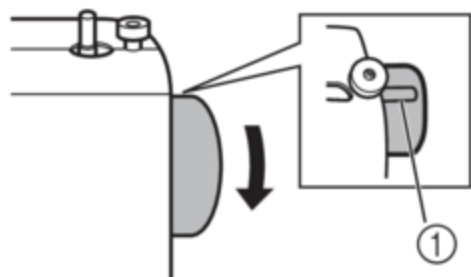
- 1 Выключите машину.
- 2 Поднимите рычаг прижимной лапки.



- ① Рычаг прижимной лапки

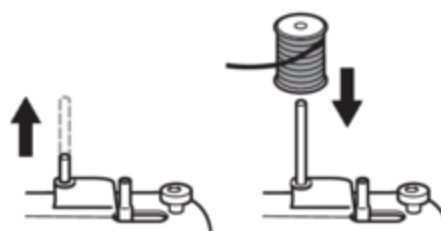
- 3 Поднимите иглу, повернув маховик на себя (против часовой стрелки) так, чтобы метка на маховике оказалась сверху.

- Если игла не поднята надлежащим образом, заправка нити невозможна.



- ① Метка на маховике

- 4 Вытяните стержень для катушки и установите на него катушку с нитью.

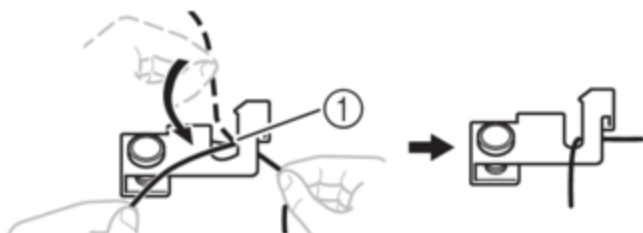


! ОСТОРОЖНО!

- Если катушка с нитью находится в неправильном месте или неверно установлена, нить может запутаться на стержне для катушки и привести к поломке иглы.

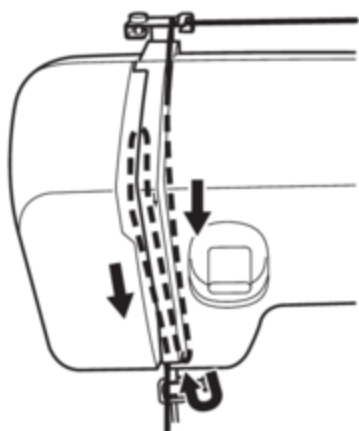
- 5** Удерживая нить из катушки правой рукой, протяните нить через желобок нитенаправителя на себя.

- Убедитесь, что пружина в желобке захватывает нить.

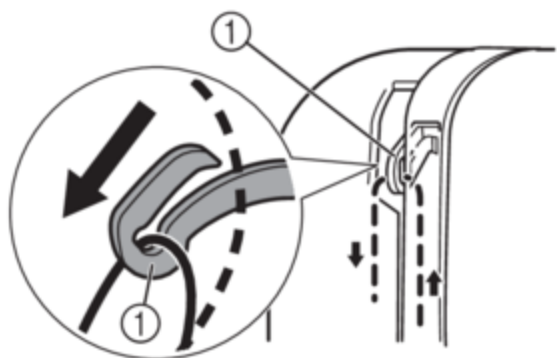


① Пружина

- 6** Заправьте верхнюю нить, как показано на рисунке ниже.



- 7** Необходимо провести нить через рычаг нитепритягивателя в направлении справа налево, как показано на рисунке ниже.



① Рычаг нитепритягивателя

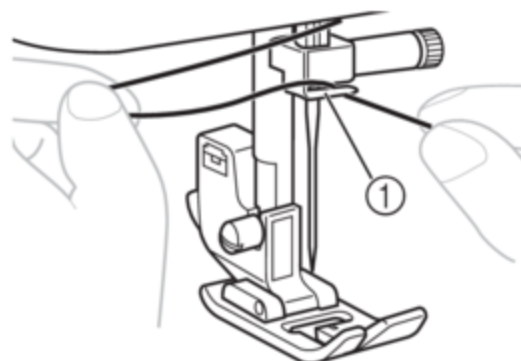


Напоминание

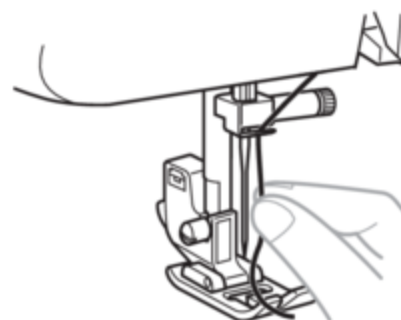
- Если рычаг нитепритягивателя опущен, намотать верхнюю нить на рычаг нитепритягивателя невозможно. Поднимите иглу, повернув маховик на себя (против часовой стрелки) так, чтобы метка на маховике оказалась сверху.

- 8** Проведите нить за нитенаправителем игловодителя над иглой.

- Нить можно легко провести за нитенаправителем игловодителя, удерживая нить левой рукой и протягивая нить правой рукой.

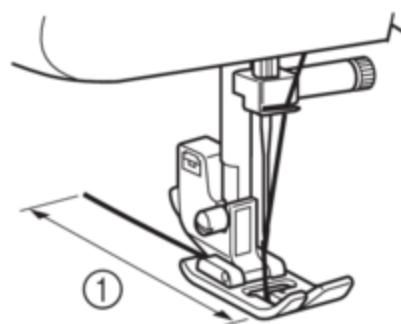


① Нитенаправитель игловодителя



- 9** Проденьте нить в иглу спереди назад, оставив конец нити длиной около 5 см.

- Если швейная машина оборудована нитевдевателем, заправьте нить при помощи нитевдевателя (см. следующий раздел).



① 5 см



Примечание

- Перед заправкой верхней нити необходимо поднять рычаг прижимной лапки и рычаг нитепритягивателя.
- Если нить заправлена неправильно, это может привести к проблемам при шитье.

Использование нитевдевателя (для моделей с нитевдевателем)

Эта система имеется только на некоторых моделях.

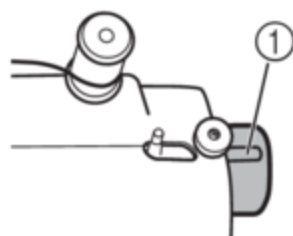
! ОСТОРОЖНО!

- Нитевдеватель можно использовать с иглами размера от 75/11 до 100/16 для бытовых швейных машин. Но нитевдеватель нельзя использовать с иглой 65/9 для бытовых швейных машин. В случае использования специальной нити (прозрачной нейлоновой нити, нити “металлик” и т. п.), нитевдеватель использовать нельзя.
- Нельзя использовать нитевдеватель с нитью толщиной 130/120 или более.
- Нельзя использовать нитевдеватель для заправки нити в иглу с крылышками или в двойную иглу.
- Если нитевдеватель нельзя использовать, см. инструкции в разделе “Заправка верхней нити” на стр. 16.

1 Перед использованием нитевдевателя выполните пункты с **1** до **5** из раздела “Заправка верхней нити” на стр. 16.

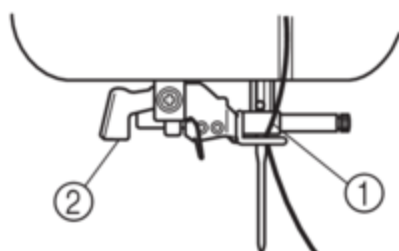
2 Опустите рычаг прижимной лапки.

3 Проверьте, что метка на маховике находится сверху (как показано на рисунке ниже).

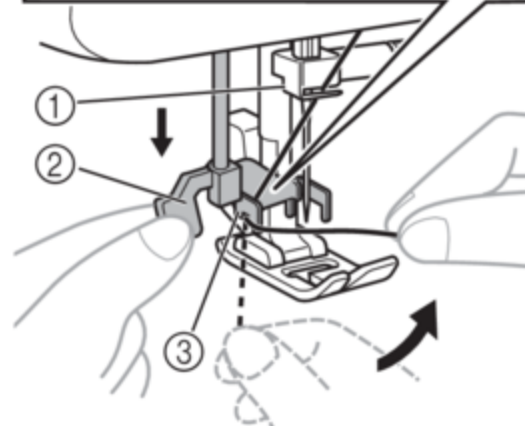
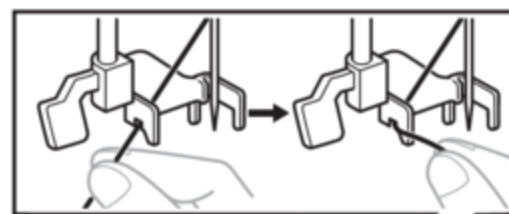


① Метка на маховике

4 Опуская рычажок прижимной лапки, зацепите нить за направляющую.

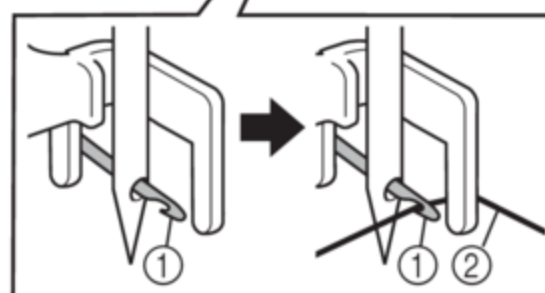
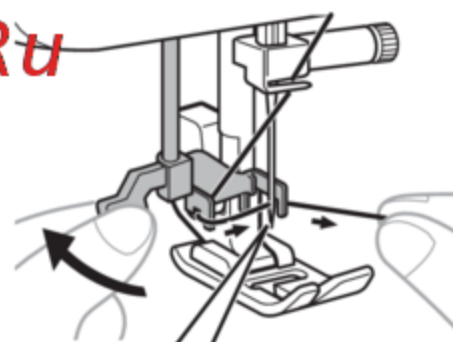


① Игольдержатель
② Рычажок нитевдевателя



① Игольдержатель
② Рычажок нитевдевателя
③ Направляющая

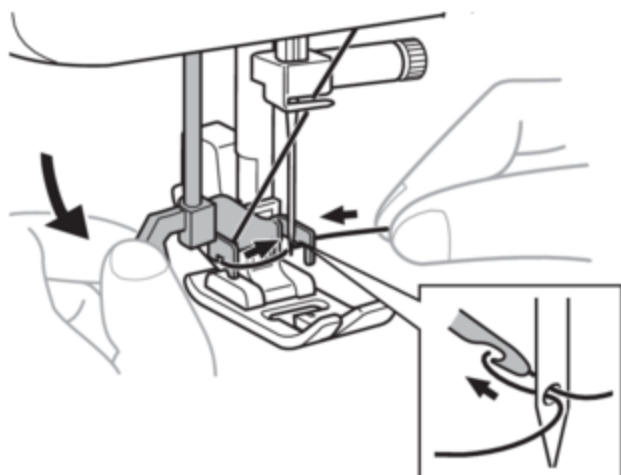
5 Опустите рычажок нитевдевателя до упора вниз и поверните рычажок к задней части машины (от себя). Убедитесь, что крючок прошел через игольное ушко и захватил нить.



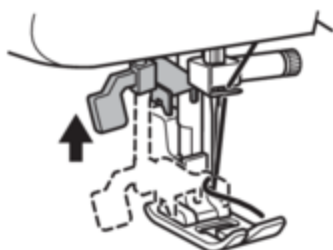
① Крючок
② Нить

- Держите нить перед иглой, чтобы крючок мог ее захватить.

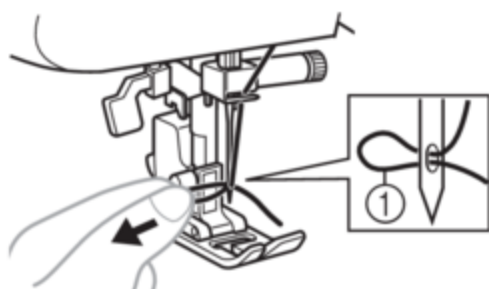
- 6** Слегка придерживая нить, поверните рычажок нитевдевателя к передней части машины (к себе). Крючок протянет нить через иглу.



- 7** Поднимите рычажок нитевдевателя.



- 8** Потяните петлю, продетую через игольное ушко, к задней части машины.



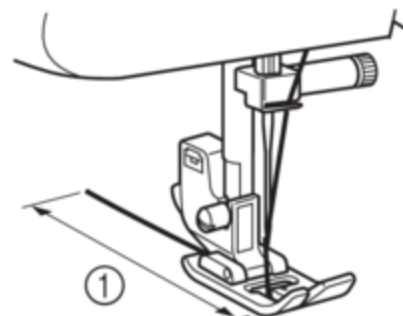
① Петля нити

⚠ ОСТОРОЖНО!

- Тяните за нить осторожно и без усилия, иначе игла может погнуться.
- Если нить не пройдет через игольное ушко, начните снова с пункта 6.

- 9** Поднимите рычаг прижимной лапки.

- 10** Проведите конец нити через прижимную лапку и вытяните нить примерно на 5 см в направлении к задней части швейной машины.



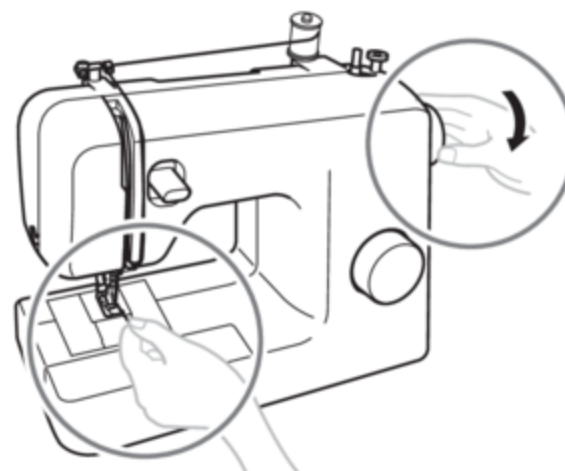
① 5 см

☀ Примечание

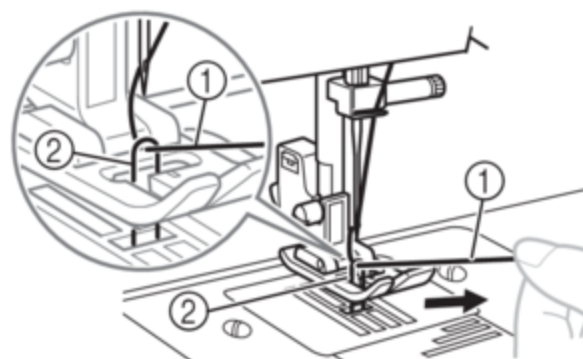
- Если нить заправлена неправильно, это может привести к проблемам при шитье.

Вытягивание нижней нити

- 1** Слегка придерживая конец верхней нити, опустите и снова поднимите иглу, рукой медленно повернув маховик на себя (против часовой стрелки).

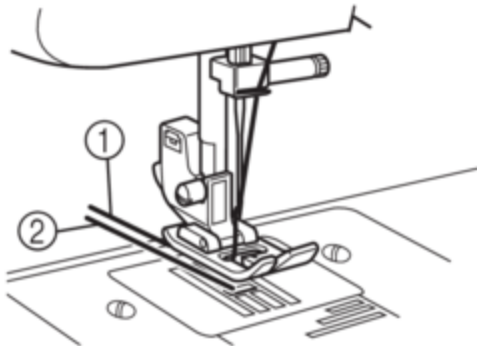


- 2** Потяните за верхнюю нить, чтобы вытянуть нижнюю нить.



① Верхняя нить
② Нижняя нить

- 3** Вытяните примерно 10 см обеих нитей и заведите их по направлению к задней части машины под прижимной лапкой.



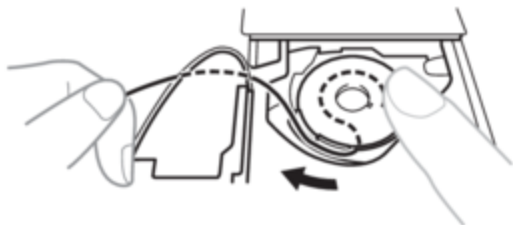
- ① Верхняя нить
② Нижняя нить

■ Для моделей с системой быстрой заправки нижней нити

Начать шить можно сразу же (без предварительного вытягивания нижней нити). При выполнении сборок или вытачек можно вытянуть нижнюю нить вручную так, что часть нити останется. Перед вытягиванием нижней нити установите шпульку на место.

- 1** Снимите крышку челночного устройства и вставьте на место шпульку с нитью.
- 2** Проведите нить через паз в направлении, указанном стрелкой, и оставьте ее там, не обрезая.

McGrp.Ru



- Крышка челночного устройства должна быть снята.

- 3** Вытяните нижнюю нить, как описано ранее в пунктах **1–3**.
- 4** Установите крышку челночного устройства на место.

СОЧЕТАНИЯ МАТЕРИАЛА, НИТИ И ИГЛЫ

Тип материала / Применение		Нить		Размер иглы
		Тип	Размер*	
Ткани средней плотности	Сукно	Х/б нить	60–90	75/11–90/14
	Тафта	Синтетическая нить		
	Фланель, габардин	Шелковая нить	50	
Тонкие материалы	Батист	Х/б нить	60–90	65/9–75/11
	Жоржет	Синтетическая нить		
	Шали, атлас	Шелковая нить	50	
Толстые материалы	Джинсовая ткань	Х/б нить	30	100/16
			50	
	Вельвет	Синтетическая нить	50–60	90/14–100/16
Твид	Шелковая нить			
Эластичный материал	Джерси	Нить для трикотажных материалов	50–60	Игла с закругленным острием 75/11–90/14 (золотистая)
	Трико			
Легко осыпающиеся материалы		Х/б нить	50–90	65/9–90/14
		Синтетическая нить		
		Шелковая нить	50	
Для расстрачивания		Синтетическая нить	30	100/16
		Шелковая нить	50–60	75/11–90/14

*Английская нумерация хлопчатобумажных ниток



Примечание

- Запрещается использовать нить плотностью № 20 или меньше. В противном случае возможно нарушение работы машины.



Напоминание

- Чем меньше номер нити, тем толще нить. Чем больше номер иглы, тем толще игла.

■ Игла с закругленным острием

Для обработки эластичных материалов или материалов, на которых легко возникают пропуски стежков, применяйте иглу с закругленным острием.

Компания-производитель рекомендует применять иглу "HG-4BR" (Organ). В качестве альтернативы можно использовать иглы Schmetz "JERSEY BALL POINT" 130/705H SUK 90/14.

■ Прозрачная нейлоновая нить

Используйте только иглы 90/14–100/16 независимо от материала или нити.

! ОСТОРОЖНО!

- Необходимо использовать сочетания игл, нитей и материала, которые приведены в данной таблице. Использование неправильного сочетания (например, плотная ткань (джинсовая и т. п.) с тонкой иглой 65/9–75/11) может привести к тому, что игла погнется или сломается. Неправильное сочетание может также привести к тому, что шов будет неровным, материал будет морщиться или машина будет пропускать стежки.

2 ОСНОВНЫЕ ОПЕРАЦИИ

Изучите этот раздел перед началом шитья

! ОСТОРОЖНО!

- Во избежание получения травм внимательно следите за иглой во время работы на машине. Не приближайте руки к движущимся частям машины.
- Не растягивайте и не тяните материал во время шитья, так это может привести к повреждению иглы или получению травмы.
- Не используйте погнутые или сломанные иглы, так это может привести к получению травмы.
- Следите за тем, чтобы при шитье игла не ударялась о наметочные булавки или другие предметы. В таком случае игла может сломаться и вы можете получить травму.
- Используйте только ту прижимную лапку, которая предназначена для выполняемой в текущий момент операции. Если используется неправильная лапка, игла может ударить по прижимной лапке и погнуться или сломаться, что может привести к травме.
- Когда вы поворачиваете рукой маховик, всегда поворачивайте его на себя (против часовой стрелки). Если повернуть его в противоположном направлении, нить может запутаться и повредить иглу или материал, что может привести к получению травмы.
- Не начинайте шитье, не поместив материал под прижимную лапку, так как в противном случае возможно повреждение прижимной лапки.

Начало шитья

- 1 Включите машину.

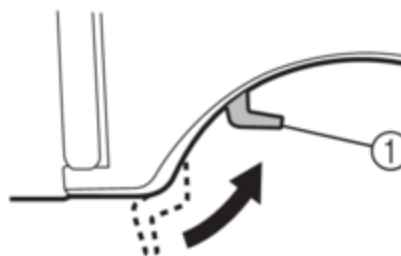


! ОСТОРОЖНО!

- Не включайте машину во время нажатия на педаль. Машина может неожиданно начать работать, что может привести к телесным повреждениям или порче машины.

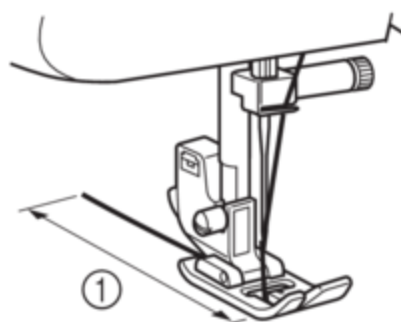
- 2 Поднимите иглу, повернув маховик на себя (против часовой стрелки) так, чтобы метка на маховике оказалась сверху.
- 3 Выберите строчку, повернув ручку выбора строчки (см. стр. 9–10).
- 4 Замените прижимную лапку (см. стр. 8).

- 5 Поднимите рычаг прижимной лапки.



① Рычаг прижимной лапки

- 6 Расположите материал под прижимной лапкой, проведите нить под прижимной лапкой и вытяните примерно 5 см нити по направлению к задней части машины.

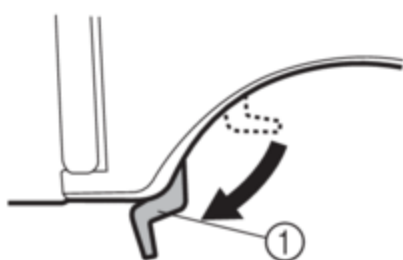


① 5 см

- 7** **Левой рукой придерживая конец нити и материал, правой рукой поверните маховик на себя (против часовой стрелки), чтобы игла вошла в материал в начале строчки.**

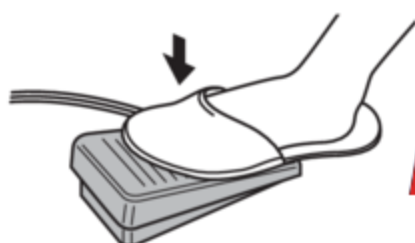


- 8** **Опустите рычаг прижимной лапки.**



① Рычаг прижимной лапки

- 9** **Медленно нажмите на педаль.**



► Машина начинает шитье.

- 10** **Уберите ногу с педали.**

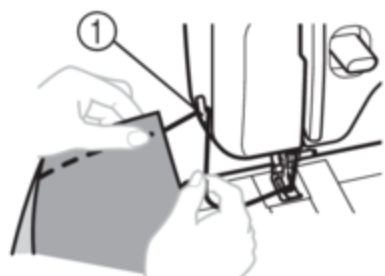
► Машина останавливается.

- Для выполнения изнаночных закрепок и закрепления швов можно использовать шитье в обратном направлении, которое включается нажатием рычага реверса. Подробнее см. в разделе “Рычаг реверса” на стр. 11.

- 11** **Поднимите иглу, повернув маховик на себя (против часовой стрелки).**

- 12** **Поднимите рычаг прижимной лапки.**

- 13** **Вытяните материал влево от машины, проведите нити через устройство для обрезки нити и обрежьте их.**



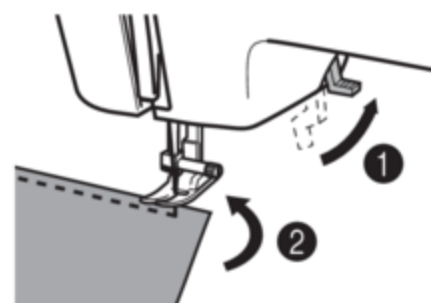
① Приспособление для обрезки нити

Пробное шитье

Необходимо выполнить пробное шитье на кусочке материала. Для пробного шитья используйте кусочек того же материала и такую же нить, которые будут использоваться в работе; проверьте натяжение нити, ширину строчки и длину стежка.

Изменение направления шитья

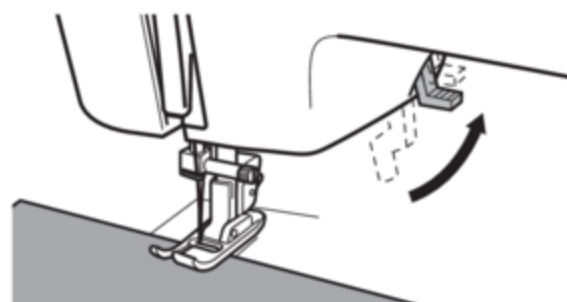
Остановите машину так, чтобы игла была опущена в точке, где нужно изменить направление вышивания, и поднимите рычаг прижимной лапки. Используя иглу в качестве оси поворота, поверните материал, опустите рычаг прижимной лапки и продолжайте шитье.



Работа с толстым материалом

- **Если материал не помещается под прижимной лапкой**

Если материал не помещается под прижимной лапкой, поднимите рычаг лапки выше, чтобы перевести лапку в крайнее верхнее положение.

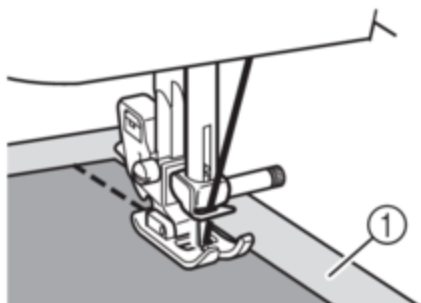


! ОСТОРОЖНО!

- Если толщина материала более 6 мм или если материал проталкивается со слишком большим усилием, игла может погнуться или сломаться.

Работа с тонким материалом

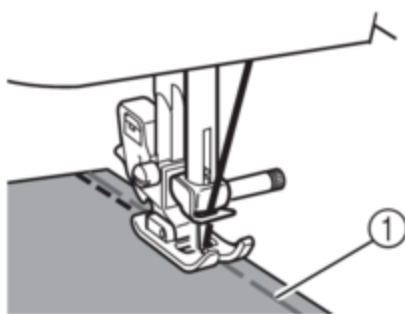
При работе с тонким материалом возможны перекося строчки или неправильная подача материала. В этом случае подложите под материал тонкую бумагу или стабилизирующий материал и шейте их вместе. Закончив шитье, оторвите бумагу.



① Стабилизирующий материал или бумага

Работа с эластичным материалом

Сначала сметайте куски материала друг с другом, затем шейте, не растягивая материал.

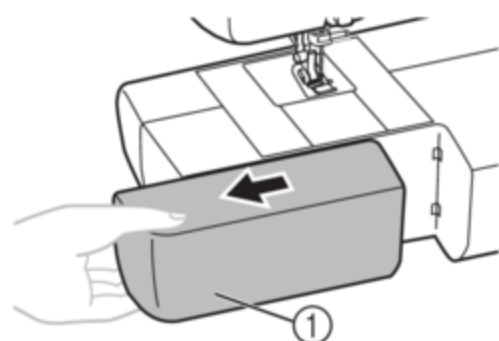


① Сметка

Работа с трубчатыми деталями

Если снять плоскую платформу, можно удобно обрабатывать трубчатые детали (манжеты, брючины и т. п.), используя остальную часть основания в качестве рукавной платформы.

- 1 Сдвиньте плоскую платформу влево, чтобы освободить ее.



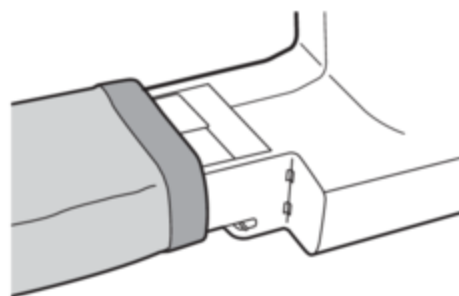
① Плоская платформа

- После снятия плоской платформы можно использовать остальную часть основания в качестве рукавной платформы.

Примечание

- Закончив работу на рукавной платформе, установите плоскую платформу на место.

- 2 Наденьте деталь на рукавную платформу и выполните шитье, начиная сверху.



Шитье двойной иглой (опция)

Машина разработана так, что можно вышивать двойной иглой с двумя верхними нитями. Можно использовать нити одного цвета или разных цветов для выполнения декоративных строчек.

McGrp.Ru



① Двойная игла



② Стержень для второй катушки

ОСТОРОЖНО!

- Используйте только двойные иглы, предназначенные для данной машины (Код изделия: X57521-021: 2,0/75 шириной 2 мм). Другие иглы могут сломаться или повредить машину.
- Убедитесь, что игла не ударится о прижимную лапку.
- Не используйте погнутые иглы. Это может привести к поломке иглы и травме.

Установка двойной иглы

Установите двойную иглу; процедура установки аналогична установке одинарной иглы (см. стр. 7–8). Плоская сторона иглы должна быть обращена назад, а круглая — вперед.

■ Установка стержня для второй катушки

Установите стержень для второй катушки на вал устройства намотки шпульки. Установите вторую катушку с нитью на стержень для второй катушки.



- ① Вал устройства намотки шпульки
- ② Стержень для второй катушки
- ③ Катушка с нитью

■ Заправка двойной иглы

Заправка нити в каждую из игл выполняется отдельно.



Примечание

Для моделей с нитевдевателем

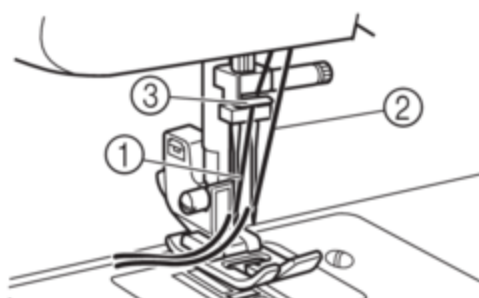
- Нельзя использовать нитевдеватель для заправки нити в двойную иглу. Вместо этого заправляйте нить в двойную иглу вручную, в направлении от себя к задней стороне машины. Использование нитевдевателя может повредить машину.

1 Заправьте нить в левую иглу.

При заправке нити следуйте инструкциям по заправке нити в одинарную иглу (см. стр. 16).

2 Заправьте нить в правую иглу.

Заправьте нить в правую иглу (аналогично заправке нити в левую иглу), используя нить катушки, установленной на стержень для второй катушки, но не проводите нить через направляющую над иглой перед продеванием нити в ушко правой иглы.



- ① Нить левой иглы проводится через нитенаправитель игловодителя.
- ② Нить правой иглы проводится перед нитенаправителем игловодителя.
- ③ Нитенаправитель игловодителя

3 Установите лапку для строчки “зигзаг” “J”.

Инструкции по смене прижимной лапки см. в разделе “Смена прижимной лапки” на стр. 8.

! ОСТОРОЖНО!

- Для работы с двойной иглой обязательно установите лапку для строчки “зигзаг” “J”; в противном случае возможна поломка иглы или повреждение машины.

4 Включите машину.

! ОСТОРОЖНО!

- Не включайте машину во время нажатия на педаль. Машина может неожиданно начать работать, что может привести к телесным повреждениям или порче машины.

5 Выберите строчку.

! ОСТОРОЖНО!

- После выбора строчки медленно поверните маховик на себя (против часовой стрелки) и убедитесь, что игла не касается прижимной лапки. Если игла ударит по лапке, она может погнуться или сломаться.
- Двойную иглу следует использовать только с прямой строчкой (центральное положение иглы), строчкой “зигзаг” (1,5 мм), тройной эластичной строчкой (центральное положение иглы) и тройной эластичной строчкой “зигзаг” (1,5 мм). Не используйте двойную иглу с любыми другими строчками.

- 6 Приступайте к шитью.**
Инструкции по началу шитья см. в разделе “Начало шитья” на стр. 22.
- ▶ Две строчки прошиваются параллельно друг другу.



Примечание

- При использовании двойной иглы с определенными типами нитей и материала стежки могут начать находить друг на друга. Если это произойдет, увеличьте длину стежка. Инструкции по регулировке длины стежка см. в разделе “Регулятор длины стежка” на стр. 11.

ОСТОРОЖНО!

- Если необходимо изменить направление шитья, поднимите иглу над материалом, затем поднимите рычаг прижимной лапки и поверните материал. В противном случае может произойти поломка иглы или машины.

Натяжение нити

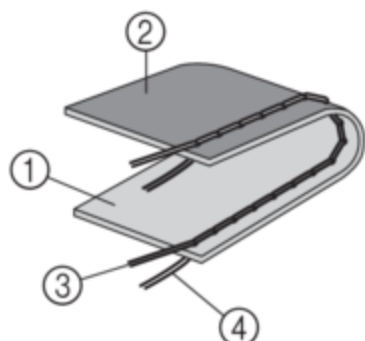
Натяжение нити влияет на качество строчки. Его регулировка может потребоваться при смене типа ткани или нити.

Напоминание

- Рекомендуется перед началом шитья выполнить пробное шитье на куске ткани.

Правильное натяжение

Правильное натяжение нити имеет большое значение, так как слишком сильное или слишком слабое натяжение ослабит швы или вызовет образование складок на ткани.



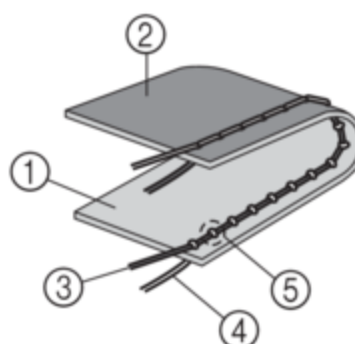
- 1 Поверхность материала
- 2 Изнанка материала
- 3 Верхняя нить
- 4 Нижняя нить

Слишком сильное натяжение верхней нити

На лицевой стороне ткани образуются петли.

Примечание

- Если нижняя нить заправлена неправильно, натяжение верхней нити может быть слишком сильным. В этом случае заново заправьте нижнюю нить согласно инструкциям в разделе “Заправка нижней нити” на стр. 14.



- 1 Поверхность материала
- 2 Изнанка материала
- 3 Верхняя нить
- 4 Нижняя нить
- 5 На поверхности ткани появляются петли.

Решение

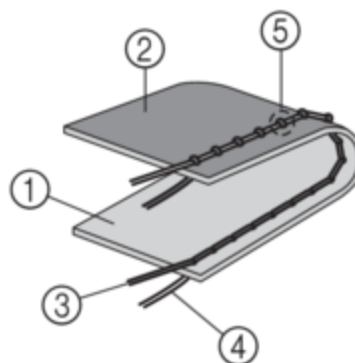
Уменьшите натяжение, повернув регулятор натяжения верхней нити в положение с меньшим номером.

Слишком слабое натяжение верхней нити

На изнаночной стороне материала образуются петли.

Примечание

- Если верхняя нить заправлена неправильно, натяжение верхней нити может быть слишком слабым. В этом случае заново заправьте верхнюю нить согласно инструкциям в разделе “Заправка верхней нити” на стр. 16.



- 1 Поверхность материала
- 2 Изнанка материала
- 3 Верхняя нить
- 4 Нижняя нить
- 5 На изнаночной стороне материала появляются петли.

Решение

Увеличьте натяжение, повернув регулятор натяжения верхней нити в положение с большим номером.

3 ВСТРОЕННЫЕ СТРОЧКИ

Прямые строчки

Прямые строчки используются для выполнения простых швов.

Название строчки	Рисунок	Длина стежка [мм]
Прямая строчка (левое положение иглы)		1-4
Прямая строчка (центральное положение иглы)		1-4
Тройная эластичная строчка (левое положение иглы)		SS Фиксированная 2,5
Тройная эластичная строчка (центральное положение иглы)		SS Фиксированная 2,5

■ Отделка деталей одежды и эластичные материалы

Прямую строчку можно использовать для отделки деталей одежды и при работе с легкими тканями.

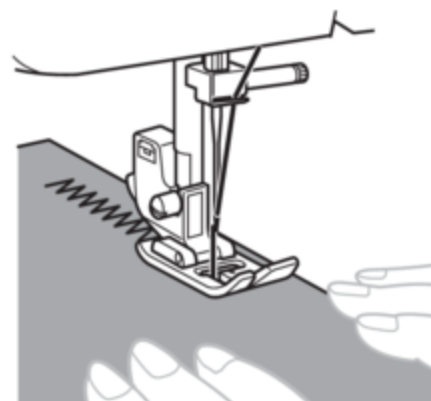
Тройную эластичную строчку можно использовать при работе со эластичными материалами.

Строчки “зигзаг”

Название строчки	Рисунок	Длина стежка [мм]	Ширина строчки [мм]
Строчка “зигзаг”		F-4	1,5
Строчка “зигзаг”		F-4	3,5
Строчка “зигзаг”		F-4	5

■ Строчка “зигзаг”

При помощи ручки выбора строчки выберите строчку “зигзаг” и начните шитье.



Рекомендуется в начале и в конце строчки “зигзаг” использовать прямую строчку. (Это выполняет роль закрепления строчки.)



■ Атласная строчка

Если для строчки “зигзаг” выбрать длину стежка в диапазоне “F”-“1”, выполняется атласная строчка (плотная строчка “зигзаг”). Атласную строчку можно использовать для обметывания петель и создания декоративных элементов. С помощью ручки выбора строчки выберите строчку “зигзаг” и установите ширину строчки в диапазоне “F”-“1”.

Потайная подшивочная строчка

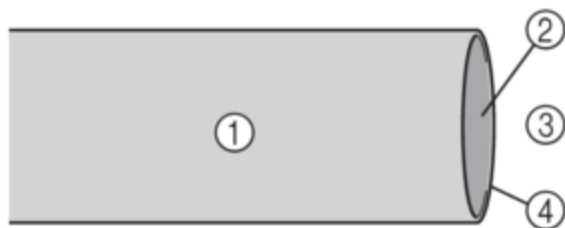
Название строчки	Рисунок	Длина стежка [мм]	Ширина строчки [мм]
Потайная эластичная подшивочная строчка		F-1,5	3

Потайная подшивочная строчка используется для подшивания края ткани (например, низа брюк) невидимым швом.

🔔 Напоминание

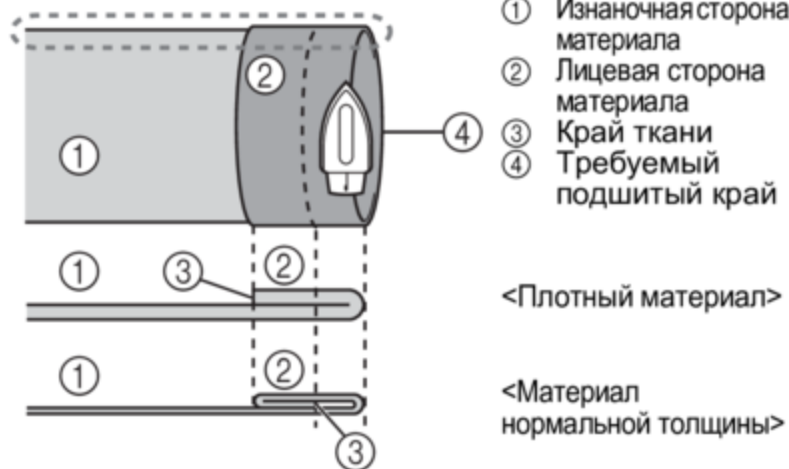
- Когда размер цилиндрических частей слишком мал для надевания на рукавную платформу или длина слишком мала, ткань не будет подаваться, и желаемого результата добиться не удастся.

1 Выверните юбку или брюки.



- ① Изнаночная сторона материала
- ② Лицевая сторона материала
- ③ Нижняя сторона
- ④ Край ткани

2 Подогните материал по нужной линии и нажмите.



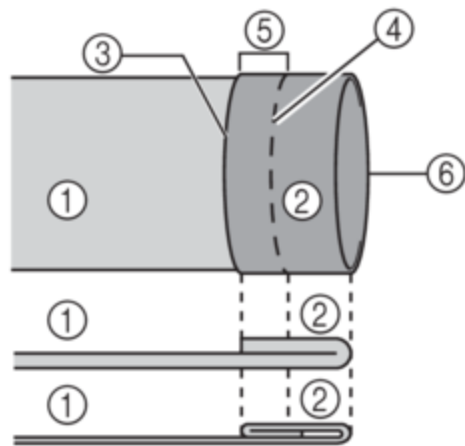
- ① Изнаночная сторона материала
- ② Лицевая сторона материала
- ③ Край ткани
- ④ Требуемый подшитый край

<Плотный материал>

<Материал нормальной толщины>

<Вид с изнаночной стороны>

3 Мелком отметьте расстояние около 5 мм от края ткани и заматайте подгиб.



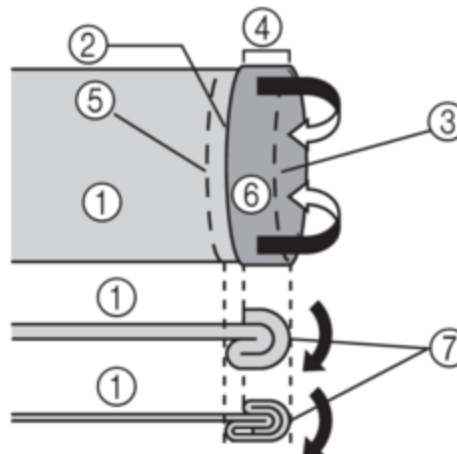
- ① Изнаночная сторона материала
- ② Лицевая сторона материала
- ③ Край ткани
- ④ Наметочная строчка
- ⑤ 5 мм
- ⑥ Требуемый подшитый край

<Плотный материал>

<Материал нормальной толщины>

<Вид с изнаночной стороны>

4 Подогните материал внутрь вдоль сметки.



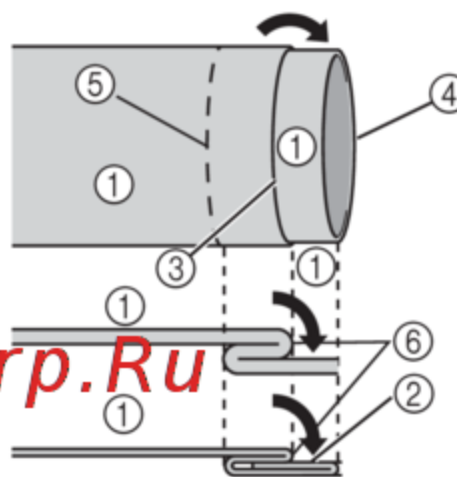
- ① Изнаночная сторона материала
- ② Край ткани
- ③ Сметка
- ④ 5 мм
- ⑤ Требуемый подшитый край
- ⑥ Лицевая сторона материала
- ⑦ Точка сметки

<Плотный материал>

<Материал нормальной толщины>

<Вид с изнаночной стороны>

5 Отогните край ткани назад и расположите ткань изнаночной стороной вверх.



- ① Изнаночная сторона материала
- ② Лицевая сторона материала
- ③ Сметка
- ④ Край ткани
- ⑤ Требуемый подшитый край
- ⑥ Точка сметки

<Плотный материал>

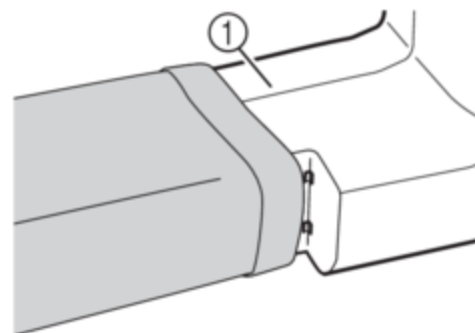
<Материал нормальной толщины>

<Вид с изнаночной стороны>

6 Снимите плоскую платформу, чтобы можно было использовать рукавную платформу.

- Инструкции для шитья с использованием рукавной платформы см. в разделе "Работа с трубчатыми деталями" (Стр. 24).

7 Наденьте деталь на рукавную платформу, проверьте, что ткань подается правильно, и начните шитье.



- ① Рукавная платформа

8 Выберите строчку и медленно поверните маховик на себя (против часовой стрелки) так, чтобы игла переместилась с правой на левую сторону.

- 9** Расположите материал под прижимной лапкой и скорректируйте его положение так, чтобы игла немного захватывала складку подгиба, когда игла доходит до левого конца строчки.



- ① Изнаночная сторона материала
- ② Складка по линии отгиба
- ③ Точка опускания иглы

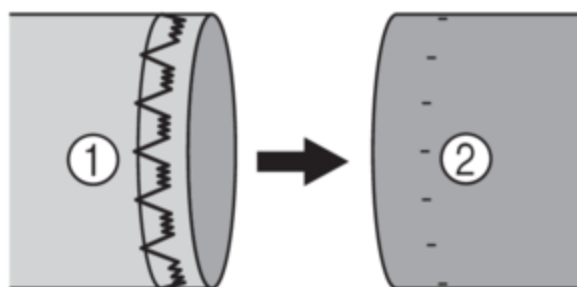


- ① Игла
- ② Точка опускания иглы
- ③ Складка по линии отгиба

- 10** Опустите рычаг прижимной лапки.

- 11** Выполните шитье с малой скоростью, придерживая материал руками так, чтобы игла немного захватывала складку.

- 12** Удалите наметочные стежки и переверните материал лицевой стороной вверх.



- ① Изнаночная сторона материала
- ② Лицевая сторона материала

Строчка-ракушка

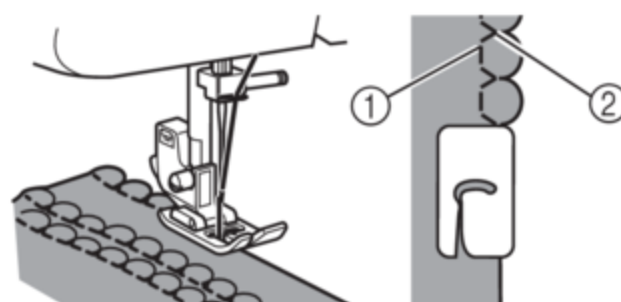
Название строчки	Рисунок	Длина стежка [мм]	Ширина строчки [мм]
Строчка-ракушка		F-3	5

Строчка-ракушка используется для обработки подгибки срезов в рулик (подобно кружеву) на легком материале.

- 1** Настройте натяжение нити так, чтобы оно было немного больше обычного.

- 2** Расположите материал под прижимной лапкой так, чтобы он прошивался по косой линии (прямые стежки прошиваются по линии шва, а стежки строчки “зигзаг” прошиваются немного поверх подгиба).

- 3** Выполните шитье на малой скорости.



- ① Прямые строчки
- ② Строчки “зигзаг”

Эластичные строчки

Название строчки	Рисунок	Длина стежка [мм]	Ширина строчки [мм]
Эластичная строчка		F-2,5	5

Эластичную строчку можно использовать для починки, работы с эластичным материалом или для соединения кусков материала. Каждый из этих видов работ описан ниже.

■ Починка

- 1** Подложите под область штопки закрепляющий материал.

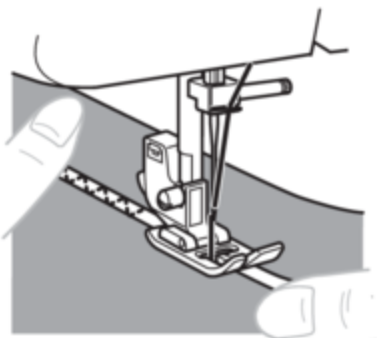
- Наметочными булавками закрепите закрепляющий материал.

- 2** Выполните шитье эластичной строчкой по линии разрыва, как показано на рисунке.



■ Работа с эластичным материалом

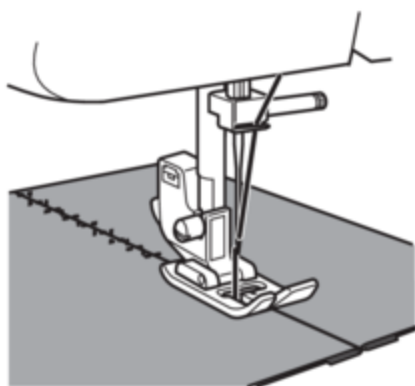
- 1 Пряматайте тесьму булавками к изнаночной стороне материала.
- 2 Во время шитья растягивайте эластичный материал перед и за прижимной лапкой.



■ Соединение кусков материала

Эластичную строчку можно использовать для соединения двух кусков материала, и она очень хорошо подходит для работы с трикотажными материалами. Если использовать нейлоновую нить, строчка будет не видна.

- 1 Соедините края двух кусков материала и расположите их по центру под прижимной лапкой.
- 2 Сшейте их с использованием эластичной строчки. Обязательно следите, чтобы края материала не расходились.
 - Чтобы края материала не расходились, закрепите их наметочными булавками.

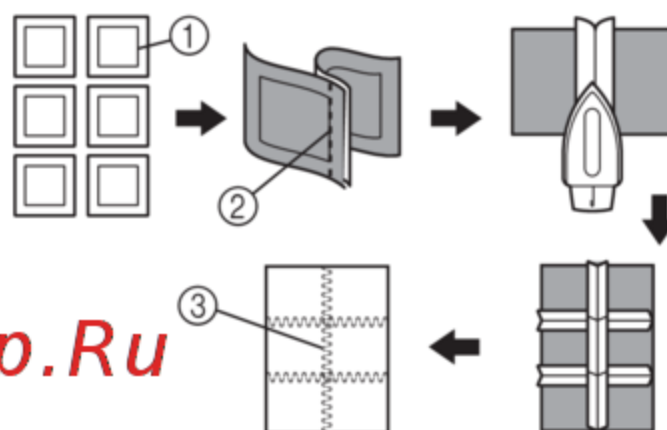


Строчки двойного действия

Название строчки	Рисунок	Длина стежка [мм]	Ширина строчки [мм]
Строчка двойного действия	12	F-3	5
Строчка "мост"	13	F-3	5

Эти строчки используются для соединения двух кусков материала (например, при лоскутном шитье).

Пример: пэчворк с использованием строчки двойного действия



- 1 Требуемая линия шва
- 2 Прямая строчка
- 3 Строчка двойного действия

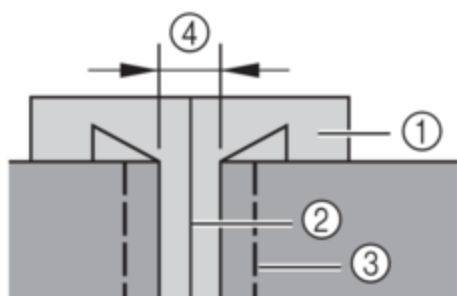
Строчка-мережка

Название строчки	Рисунок	Длина стежка [мм]	Ширина строчки [мм]
Строчка-мережка	24	SS Фиксированная 2,5	5
Декоративная строчка	25	SS Фиксированная 2,5	5

Эти строчки используются для соединения двух кусков материала с оставлением промежутка между ними. Такая строчка будет выглядеть более нарядной, если использовать более толстую нить.

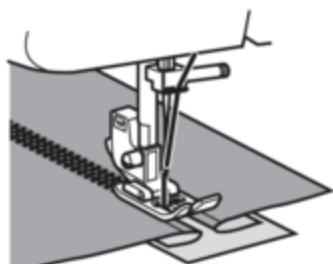
- 1 Подогните края двух кусков материала вдоль швов и приутюжьте их.

- 2** Приметайте оба куска с зазором около 2 мм между ними на тонкую бумагу или лист водорастворимого стабилизатора.



- ① Тонкая бумага или водорастворимый стабилизатор
- ② Прочертите линию посередине.
- ③ Наметочная строчка
- ④ 2 мм

- 3** Начните шитье и следите, чтобы центр лапки проходил по центру зазора между полотнами материала.



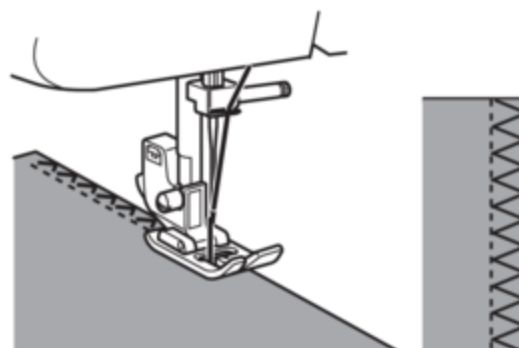
- 4** После окончания шитья удалите бумагу и наметочные стежки.

Обметывание краев

Название строчки	Рисунок	Длина стежка [мм]	Ширина строчки [мм]
Эластичная обметочная строчка (оверлок)	19	SS Фиксированная 2,5	5
Строчка "гребенка"	21	SS Фиксированная 2,5	5

Эти строчки используются для соединения швов и их обработки за одну операцию. Эластичная обметочная строчка: для работы с эластичными материалами.

- 1** Расположите материал под прижимной лапкой так, чтобы линия шва (или острие стрелки) находилась примерно на 3 мм левее середины прижимной лапки.



- Если припуск на шов шире строчки, обрежьте излишек материала после окончания шитья.

Строчка "елочка"

Название строчки	Рисунок	Длина стежка [мм]	Ширина строчки [мм]
Строчка "елочка"	20	SS Фиксированная 2,5	5

Строчка "елочка" используется как декоративная отделочная строчка при вышивании или подшивке одеял, скатертей или портьер.

- 1** Расположите материал лицевой стороной вверх и шейте на расстоянии 1 см от края материала.
- 2** Обрежьте рядом со строчкой. Строчка предотвратит распускание материала.



Шитье тройной эластичной строчкой “зигзаг”

Название строчки	Рисунок	Длина стежка [мм]	Ширина строчки [мм]
Тройная эластичная строчка “зигзаг”	16	SS Фиксированная 2,5	1,5
Тройная эластичная строчка “зигзаг”	17	SS Фиксированная 2,5	3,5
Тройная эластичная строчка “зигзаг”	18	SS Фиксированная 2,5	5

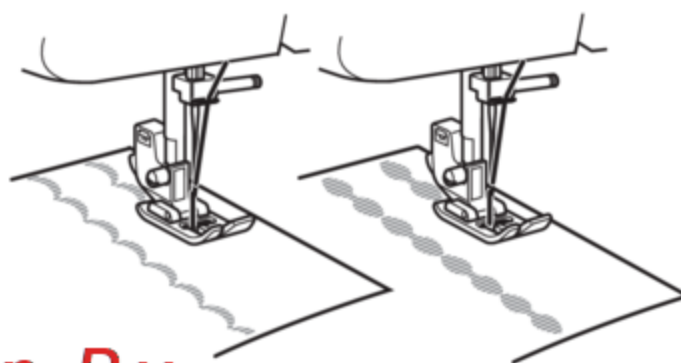
Эту строчку можно использовать при работе с плотным эластичным материалом аналогично использованию строчки “зигзаг”. Тройная эластичная строчка “зигзаг” может также использоваться как декоративная отделочная строчка.



Декоративная отделка

Название строчки	Рисунок	Название строчки	Рисунок
Фестонная строчка	10	Декоративная строчка	22
Строчка “бусы”	11	Декоративная строчка	23

Эти строчки можно использовать для декоративной отделки и для украшения сборками или буфами. Значения ширины строчки (фиксированной) и рекомендованной длины стежка для каждой строчки см. на стр. 10.



McGrp.Ru

3

4 ОБМЕТЫВАНИЕ ПЕТЕЛЬ И ПРИШИВАНИЕ ПУГОВИЦ

! ОСТОРОЖНО!

- Перед сменой прижимной лапки обязательно выключайте машину. В противном случае возможно получение травмы, если при случайном нажатии на педаль машина начнет шитье.

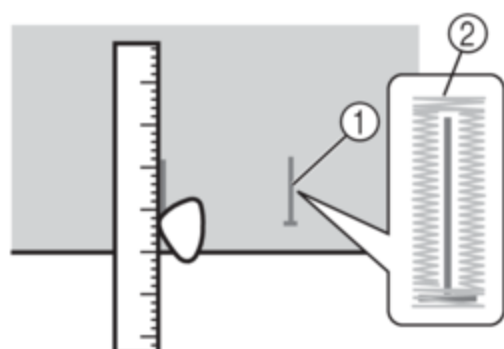
Обметывание петли

Рисунок	Длина стежка [мм]	Ширина строчки [мм]	Прижимная лапка
	F-1,5	5	Лапка для обметывания петель "А"

🔔 Напоминание

- Перед обметыванием петель на реальном швейном изделии рекомендуется потренироваться на ненужном куске материала.
- При обметывании петель на мягком материале подкладывайте под изнаночную сторону стабилизирующий материал.

- 1 Портновским мелком отметьте положение и длину петли на материале.



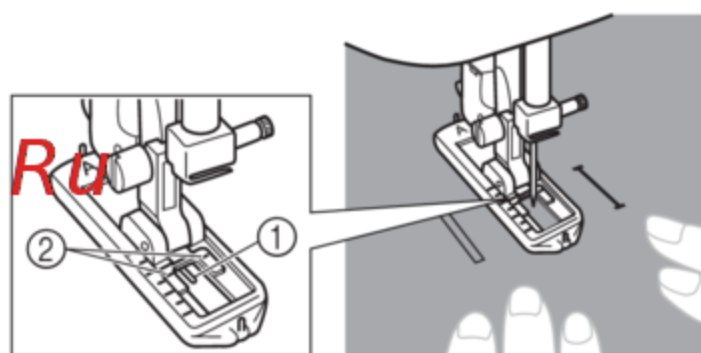
- 1 Разметка на материале
- 2 Обметывание петель

- 2 Установите лапку для обметывания петель и задвиньте раму назад до пластикового упора на передней части рамы.

! ОСТОРОЖНО!

- Если при установке прижимной лапки не соблюдена правильная ориентация, игла может ударить о прижимную лапку, в результате чего игла может погнуться или сломаться, что может привести к травме. (Правильная ориентация прижимной лапки показана на стр. 8.)


- 3 Сначала нужно прошить переднюю закрепку. Подведите отметку закрепки под середину прижимной лапки и совместите ее с двумя линиями на прижимной лапке.



- 1 Передняя часть метки на материале
- 2 Красные линии

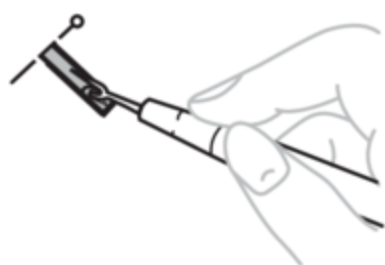
■ Обметывание петли

Шаг	Вышитая часть петли	Рисунок
Шаг 1 (передняя закрепка)		
1. Поверните ручку выбора строчки в положение "а". 2. Опустите прижимную лапку и выполните 5-6 стежков. 3. Когда игла дойдет до левого края строчки, остановите машину и поднимите иглу из материала.		
Шаг 2 (левая сторона)		
1. Поверните ручку выбора строчки в положение "b". 2. Прошейте по всей длине отметки на материале. 3. Когда игла дойдет до левого края строчки, остановите машину и поднимите иглу.		

Шаг	Вышитая часть петли	Рисунок
Шаг 3 (задняя закрепка)		
1. Поверните ручку выбора строчки в положение "с" (то же положение, что и в шаге 1). 2. Выполните 5-6 стежков. 3. Когда игла дойдет до правого края строчки, остановите машину и поднимите иглу из материала.		
Шаг 4 (правая сторона)		
1. Поверните ручку выбора строчки в положение "d". 2. Прошейте правую сторону до тех пор, пока игла не дойдет до стежков, прошитых на шаге 1.		

■ Фиксация шва и прорезание петли

- 1 Чтобы закрепить строчку, поверните материал на 90° против часовой стрелки и прошейте прямые стежки до конца передней закрепки петли.
- 2 Снимите материал с машины. Рекомендуется вставить иглы на обоих концах петли, чтобы не перерезать стежки.
- 3 При помощи вспарывателя прорежьте отверстие посередине петли. Будьте осторожны и следите за тем, чтобы не перерезать стежки.



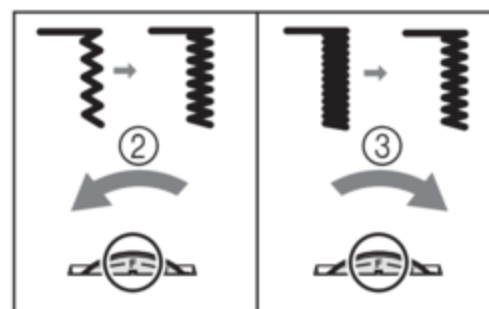
! ОСТОРОЖНО!

- При прорезании отверстия петли вспарывателем не кладите руку или пальцы на пути вспарывателя. Вспарыватель может соскользнуть, что может привести к получению травмы.

Регулировка обметывания петель

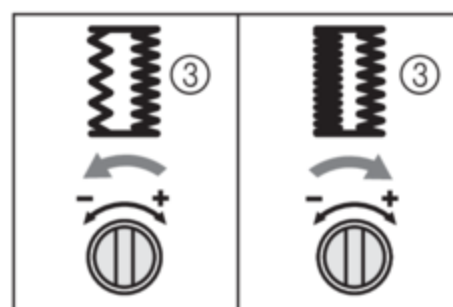
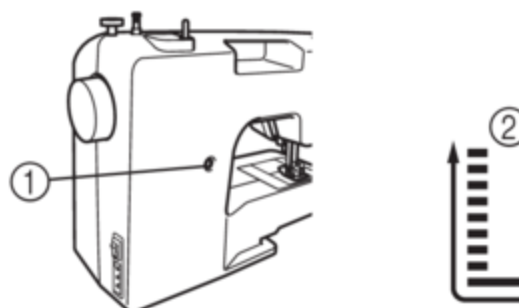
Если строчка с обеих сторон петли не одинакова, можно сделать следующие регулировки.

- 1 Установите на регуляторе длины стежка значение между "F" и "1,5" и обметайте петлю на ненужном куске материала, следя за подачей материала.
- 2 Если правая сторона петли слишком рыхлая или слишком плотная, отрегулируйте подачу материала с помощью регулятора длины стежка.



- ① Лицевая сторона
- ② Короче
- ③ Длиннее

- 3 Когда подача материала на правой стороне станет удовлетворительной, обметайте петлю, следя за подачей.
- 4 Если левая сторона петли слишком рыхлая или слишком плотная по сравнению с правой, выполните регулировку с помощью винта точной настройки обметывания петель, как описано в следующих разделах.



- ① Винт точной настройки обметывания петель
- ② Левая сторона
- ③ Вид петли

4

Если левая сторона слишком рыхлая, большой отверткой поверните винт точной настройки обметывания петель в направлении “-”.

Если левая сторона слишком плотная, большой отверткой поверните винт точной настройки обметывания петель в направлении “+”.

- Такая регулировка гарантирует, что обе стороны петли будут обметаны с одинаковой плотностью.

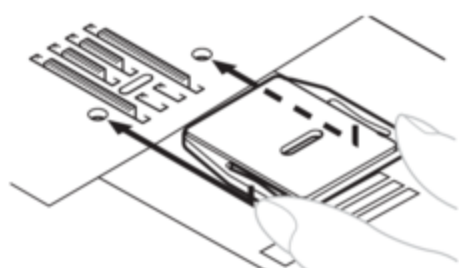
Пришивание пуговиц

Название строчки	Рисунок	Длина стежка [мм]	Ширина строчки [мм]	Прижимная лапка	Прочее
Строчка “зигзаг”		F	1,5	Лапка для пришивания пуговиц “М”	Штопальная пластина
Строчка “зигзаг”		F	3,5	Лапка для пришивания пуговиц “М”	Штопальная пластина
Строчка “зигзаг”		F	5	Лапка для пришивания пуговиц “М”	Штопальная пластина

- 1 Измерьте расстояние между отверстиями в пуговице и с помощью ручки выбора строчки выберите строчку “зигзаг” (1,5 мм, 3,5 мм или 5 мм) с нужной шириной строчки.



- 2 Выключите машину.
- 3 Установите лапку для пришивания пуговиц “М”.
- 4 Установите штопальную пластину на игольную пластину.

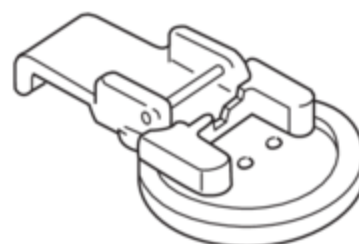


- 5 Включите машину.

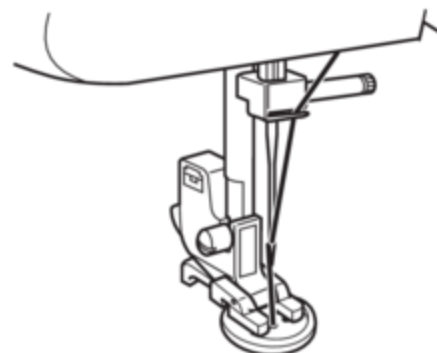
! ОСТОРОЖНО!

- Не включайте машину во время нажатия на педаль. Машина может неожиданно начать работать, что может привести к телесным повреждениям или порче машины.

- 6 Положите пуговицу между лапкой и материалом и проверьте, что игла входит в отверстия, не ударяясь о пуговицу. Если игла ударяется о пуговицу, см. пункт 1.



- 7 Прошейте примерно 10 стежков на малой скорости.



! ОСТОРОЖНО!

- Следите, чтобы при шитье игла не ударяла по пуговице. В противном случае игла может сломаться и вы можете получить травму.

- 8 В конце строчки вытяните верхнюю нить на изнаночную сторону материала и свяжите ее с нижней нитью.
 - Ножницами обрежьте верхнюю и нижнюю нити в начале строчки.



5 ДОПОЛНИТЕЛЬНЫЕ ШВЕЙНЫЕ ОПЕРАЦИИ

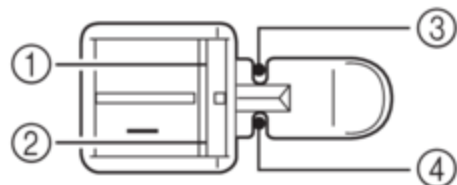
! ОСТОРОЖНО!

- Перед сменой прижимной лапки обязательно выключайте машину. В противном случае возможно получение травмы, если при случайном нажатии на педаль машина начнет шитье.

Вшивание застёжки “молния”

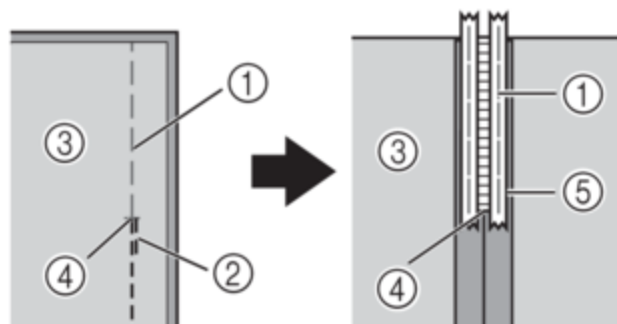
Название строчки	Рисунок	Длина стежка [мм]	Прижимная лапка
Прямая строчка (центральное положение иглы)		2-3	Молния Лапка “I”

Лапка для вшивания молнии “I” используется для вшивания молний различных типов и легко устанавливается слева или справа от иглы. При пришивании молнии на правой стороне вставьте ножку в левый стержень лапки для вшивания молнии. При пришивании молнии на левой стороне вставьте ножку в правый стержень лапки для вшивания молнии.



- 1 Правый стержень для вшивания молнии на левой стороне
- 2 Левый стержень для вшивания молнии на правой стороне
- 3 Точка опускания иглы для вшивания молнии на левой стороне
- 4 Точка опускания иглы для вшивания молнии на правой стороне

1 Подготовьте материал с молнией, приметанной с изнаночной стороны.



- 1 Наметочная строчка
- 2 Обратные стежки
- 3 Изнаночная сторона материала
- 4 Конец раскрытия молнии
- 5 Молния

2 Выключите машину. Установите лапку для вшивания молнии “I”.

! ОСТОРОЖНО!

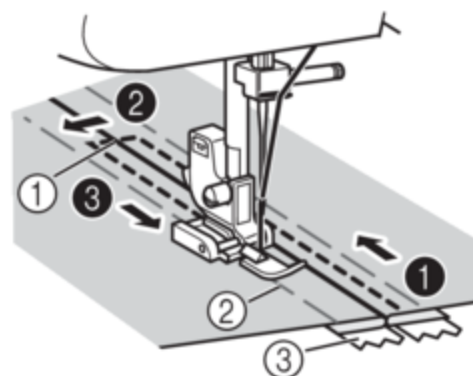
- Поверните маховик на себя (против часовой стрелки) и перед началом шитья проверьте, что игла не касается лапки для вшивания молнии. Выбор другой строчки приведет к тому, что игла будет ударяться о прижимную лапку, что может привести к поломке иглы и получению травмы.

3 Включите машину.

! ОСТОРОЖНО!

- Не включайте машину во время нажатия на педаль.

4 Положив материал лицевой стороной вверх и расположив молнию справа от прижимной лапки, продолжайте шитье.



- 1 Конец раскрытия молнии
- 2 Наметочная строчка
- 3 Молния

- Прошейте строчку, выполнив по порядку пункты с 1 по 3.

! ОСТОРОЖНО!

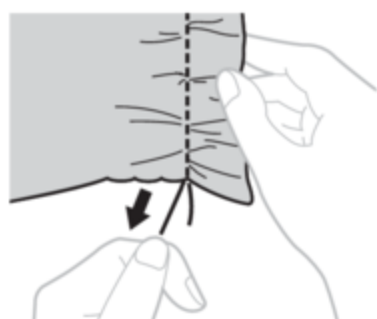
- Следите за тем, чтобы при шитье игла не ударялась о молнию. Если игла ударится о молнию, она может сломаться и вы можете получить травму.

5 После завершения шитья удалите наметочные стежки.

Выполнение сборок

Название строчки	Рисунок	Длина стежка [мм]
Прямая строчка (левое положение иглы)		4
Прямая строчка (центральное положение иглы)		4

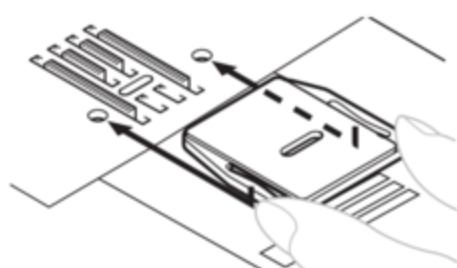
- 1 Ослабьте натяжение верхней нити так, чтобы нижняя нить лежала на изнаночной стороне материала.
- 2 Прошейте один ряд (или несколько рядов) прямых стежков.
- 3 Потяните за нижние нити, чтобы сделать сборки на материале.



Штопка

Название строчки	Рисунок	Длина стежка [мм]	Прочее
Прямая строчка (левое положение иглы)		Любая	Штопальная пластина
Прямая строчка (центральное положение иглы)		Любая	Штопальная пластина

- 1 Выключите машину. Установите штопальную пластину на игольную пластину.



- 2 Снимите прижимную лапку и узел держателя лапки и затем опустите рычаг прижимной лапки.
- 3 Разместите под прижимной лапкой область, которую необходимо заштопать, вместе с закрепляющим материалом.
- 4 Включите машину.

ОСТОРОЖНО!

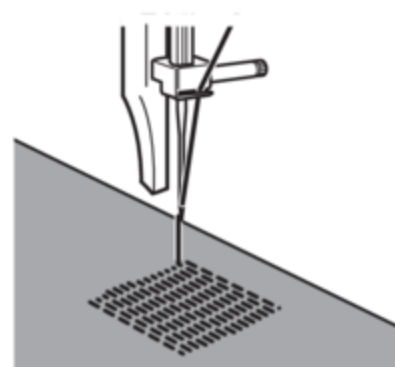
- Не включайте машину во время нажатия на педаль.

- 5 Начните шитье, попеременно несильно оттягивая материал от себя и притягивая его к себе.

Примечание

- При шитье держите материал натянутым, чтобы материал не отставал.

- 6 Повторяйте это движение до тех пор, пока область, которую нужно заштопать, не будет заполнена параллельными линиями строчки.



Аппликации

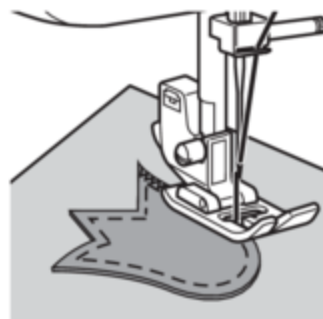
Название строчки	Рисунок	Длина стежка [мм]	Ширина строчки [мм]
Строчка "зигзаг"		F-2	1,5
Строчка "зигзаг"		F-2	3,5
Строчка "зигзаг"		F-2	5

Можно создать аппликацию, вырезав определенную фигуру из куска ткани и нашив ее на материал основы в качестве украшения.

- 1 Пряматайте вырезанную фигуру к материалу основы.



- 2 Аккуратно прошейте вокруг края фигуры строчкой “зигзаг”.



ДОПОЛНИТЕЛЬНЫЕ ПРИНАДЛЕЖНОСТИ

Использование лапки для потайной строчки

Название строчки	Рисунок	Длина стежка [мм]	Ширина строчки [мм]
Прямая строчка (центральное положение иглы)		Любая	—
Строчка “зигзаг”		1-4	1,5
Строчка “зигзаг”		1-4	3,5
Строчка “зигзаг”		1-4	5
Потайная эластичная подшивочная строчка		F-1,5	3

Эта лапка полезна не только для потайного подшивания на эластичном материале, но и для обработки краев ткани и швов.

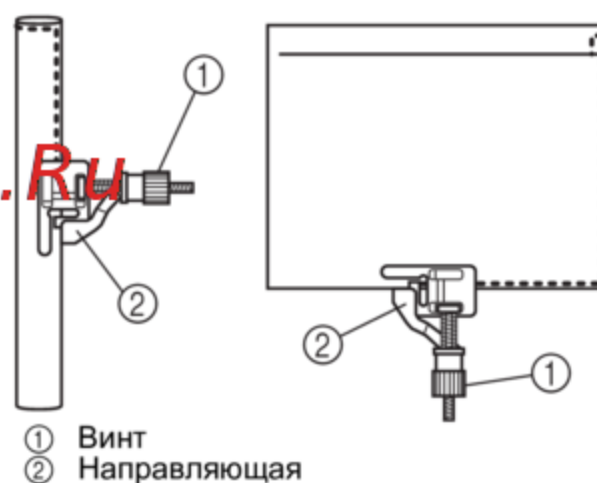
■ Обработка краев

- 1 Выключите машину.
- 2 Установите лапку для потайной строчки. Включите машину.

! ОСТОРОЖНО!

- Не включайте машину во время нажатия на педаль.

- 3 Расположите материал так, чтобы игла находилась на нужном расстоянии от края материала, и опустите иглу в эту точку.
- 4 Поверните винт направляющей лапки и аккуратно отрегулируйте направление подачи материала.



■ Прошивка шва

- 1 Выключите машину.
- 2 Установите лапку для потайной строчки. Включите машину.

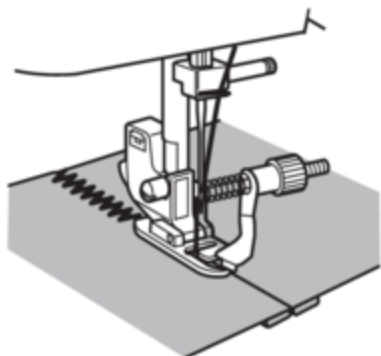
! ОСТОРОЖНО!

- Не включайте машину во время нажатия на педаль.

- 3 С помощью ручки выбора строчки выберите прямую строчку (центральное положение иглы). Совместите направляющую лапки с положением иглы.
- 4 С помощью ручки выбора строчки выберите строчку “зигзаг” (1,5 мм, 3,5 мм или 5 мм) с нужной шириной строчки.

5

- 5 Расположите материал под лапкой так, чтобы направляющая лапки оказалась между двумя кромками материала.
- 6 Опустите прижимную лапку и начните шить.

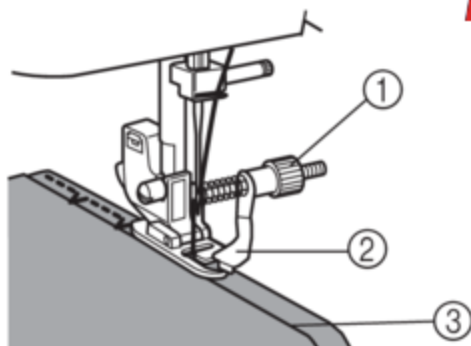


■ Потайное подшивание на эластичном материале

При потайном подшивании на эластичном материале с использованием лапки для потайной строчки отрегулируйте направляющую по подогнутому краю, повернув винт.

- Подробные сведения о потайном подшивании см. на стр. 27.

McGrp.Ru



- ① Винт
- ② Направляющая
- ③ Подогнутый край

6 ПРИЛОЖЕНИЕ

ТЕХНИЧЕСКОЕ ОБСЛУЖИВАНИЕ

Ограничения, касающиеся смазки

Для предотвращения повреждения данной машины она не должна смазываться пользователем. На заводе-производителе данная машина была смазана достаточным количеством масла, обеспечивающим правильное функционирование, что исключает необходимость периодической смазки.

В случае возникновения проблемы (например, маховик начнет вращаться с затруднением или будет возникать шум) немедленно прекратите использование машины и обратитесь к своему официальному дилеру или в ближайший авторизованный сервисный центр.

Меры предосторожности при хранении машины

Для предотвращения повреждения машины (например, появления ржавчины, вызванной конденсацией) храните машину в следующих местах:

- в местах, подверженных воздействию очень высоких температур;
- в местах, подверженных воздействию очень низких температур;
- в местах, подверженных резким перепадам температур;
- в помещениях с высокой влажностью или паром;
- рядом с огнем, обогревателем или кондиционером;
- на улице или в месте, подверженном воздействию прямых солнечных лучей;
- в очень пыльных помещениях или помещениях с большим количеством масла.

Примечание

- Чтобы продлить срок службы машины, периодически включайте ее и используйте. Длительное хранение машины без использования может снизить ее рабочие характеристики.

Очистка

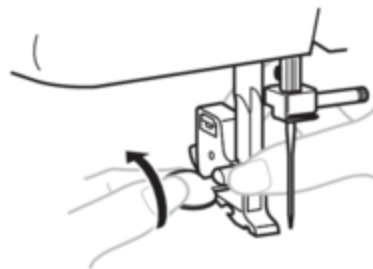
ОСТОРОЖНО!

- Перед очисткой необходимо вынуть вилку кабеля питания машины из розетки, так как в противном случае возможно поражение электрическим током или получение травмы.

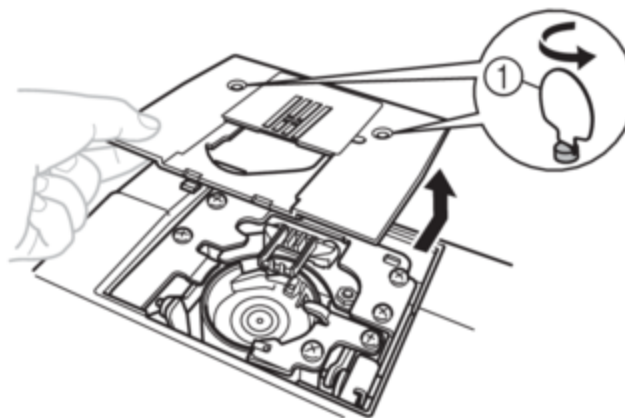
1 Выключите машину и выньте вилку кабеля питания из розетки.

2 Поднимите иглу и прижимную лапку.

3 Снимите держатель прижимной лапки и иглу, ослабив винт прижимной лапки и винт иглодержателя.

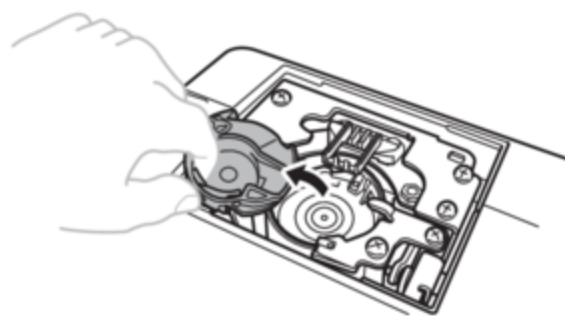


4 Овальной отверткой выверните два винта. Поднимите игольную пластину, как показано на рисунке, и затем сдвиньте игольную пластину влево, чтобы снять ее.

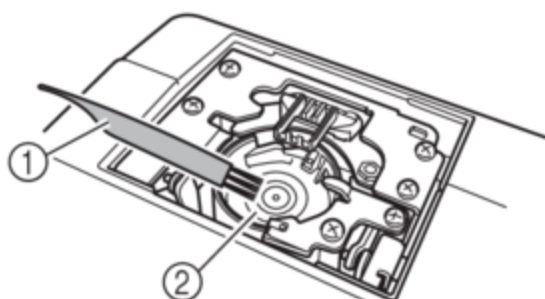


① Используйте овальную отвертку

5 Возьмитесь за шпильный колпачок и поднимите его влево.



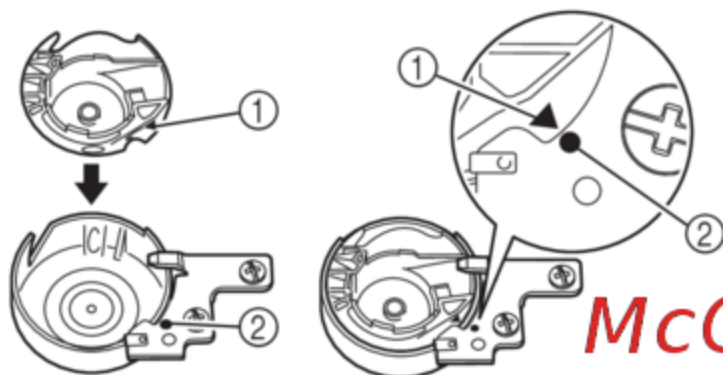
- 6** Щеточкой или пылесосом удалите пыль из челнока и из области вокруг него.



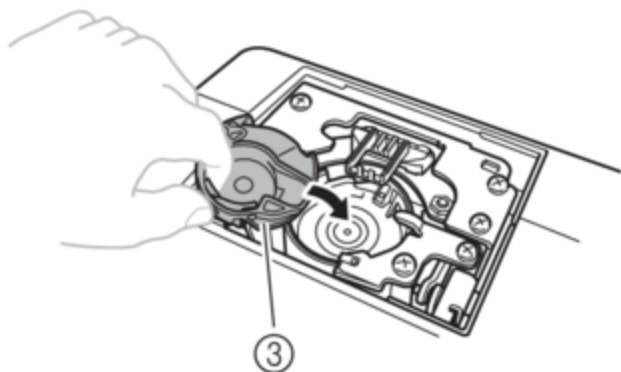
- ① Щеточка для очистки
② Челнок

- Не смазывайте маслом шпульный колпачок.

- 7** Вставьте шпульный колпачок так, чтобы метка ▲ на шпульном колпачке совместилась с меткой ● на машине, как показано ниже.



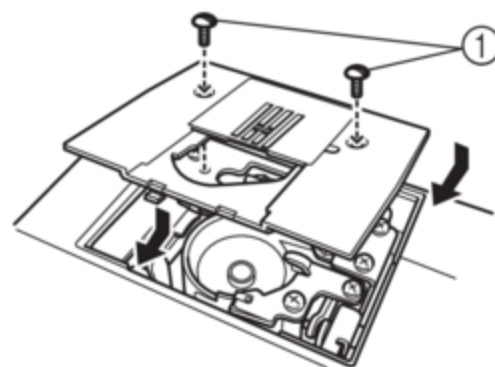
- Совместите метки ▲ и ●.



- ① Метка ▲
② Метка ●
③ Шпульный колпачок

- Перед установкой шпульного колпачка убедитесь, что указанные метки совпали.

- 8** Установите на место игольную пластину и затяните винты.



- ① Винты

- Убедитесь, что игольная пластина надежно закреплена.

! ОСТОРОЖНО!

- Запрещается использовать шпульный колпачок, если на нем имеются царапины, так как в противном случае возможно запутывание верхней нити, поломка иглы или ухудшение работы машины. Новый шпульный колпачок (Код изделия: ХЕ9326-001) можно приобрести в ближайшем официальном сервисном центре.
- Убедитесь, что шпульный колпачок вставлен правильно, так как в противном случае игла может сломаться.

ПОИСК И УСТРАНЕНИЕ НЕИСПРАВНОСТЕЙ

Если машина перестала нормально работать, то перед обращением в сервисный центр выполните следующие проверки. Большинство проблем можно решить самостоятельно. Если необходима дополнительная помощь, на веб-сайте Центра поддержки Brother (Brother Solutions Center) имеется обновляемый раздел часто задаваемых вопросов и советы по поиску и устранению неисправностей. Посетите наш сайт по адресу "<http://solutions.brother.com>". Если проблема не устраняется, обратитесь к дилеру или в ближайший авторизованный сервисный центр.

Проблема	Возможная причина	Решение	Стр.
Машина не работает.	Выключатель питания выключен.	Включите питание машины.	7
	Вал устройства намотки шпульки сдвинут вправо.	Сдвиньте вал устройства намотки шпульки влево.	13
	Педаля использована неправильно.	Используйте педаль надлежащим образом.	7
Материал, поданный на машину, не удается убрать.	Запуталась нить под игольной пластиной.	Приподнимите материал и обрежьте нити под ним, затем очистите челнок.	40
Ломается игла.	Игла неправильно установлена.	Установите иглу правильно.	7
	Слабо затянут винт иглодержателя.	Надежно затяните винт иглодержателя овальной отверткой.	8
	Игла погнута или затупилась.	Замените иглу.	7
	Неправильно заправлена верхняя нить.	Заправьте верхнюю нить надлежащим образом.	16
	Использовано неверное сочетание материала, нити и иглы.	Выберите иглу и нить, подходящие для работы с данным материалом.	21
	Используемая прижимная лапка не подходит для выбранного типа строчки.	Установите прижимную лапку, соответствующую выбранному типу строчки.	–
	Слишком сильное натяжение верхней нити.	Ослабьте натяжение верхней нити.	26
	Материал вытянут слишком сильно.	Подавайте материал без усилия.	–
	Катушка установлена неправильно.	Вставьте катушку надлежащим образом.	16, 24
	Появились царапины на поверхности вокруг отверстия игольной пластины или прижимной лапки.	Замените игольную пластину. Обратитесь по месту покупки машины или в уполномоченный сервисный центр.	–
	Появились царапины на шпульном колпачке.	Замените шпульный колпачок. Обратитесь по месту покупки машины или в уполномоченный сервисный центр.	–
Использована шпулька, не предназначенная для этой машины.	Используйте шпульку, предназначенную для данной машины.	12	
Рвется верхняя нить.	Неправильно заправлена верхняя нить. (Например, неправильно установлена катушка с нитью или нить вышла из направляющей над иглой.)	Заправьте верхнюю нить надлежащим образом.	16
	На нити имеются петли или узелки.	Удалите петли и узелки.	–
	Игла не соответствует используемой нити.	Выберите иглу в соответствии с типом используемой строчки.	21
	Слишком сильное натяжение верхней нити.	Ослабьте натяжение верхней нити.	26

Проблема	Возможная причина	Решение	Стр.
▲ Рвется верхняя нить.	Игла погнута или затупилась.	Замените иглу.	7
	Игла неправильно установлена.	Установите иглу правильно.	7
	Появились царапины на поверхности вокруг отверстия игольной пластины или прижимной лапки.	Замените игольную пластину. Обратитесь по месту покупки машины или в уполномоченный сервисный центр.	–
	Появились царапины или зазубрины на шпульном колпачке.	Замените шпульный колпачок. Обратитесь по месту покупки машины или в уполномоченный сервисный центр.	–
	Использована шпулька, не предназначенная для этой машины.	Используйте шпульку, предназначенную для данной машины.	12
Запутывается или рвется нижняя нить.	Неправильно намотана нить шпульки.	Намотайте нить шпульки надлежащим образом.	12
	Шпулька поцарапана или не плавно поворачивается.	Замените шпульку.	–
	Нить запуталась.	Удалите запутавшуюся нить и очистите челнок.	40
	Использована шпулька, не предназначенная для этой машины.	Используйте шпульку, предназначенную для данной машины.	12
	Шпулька установлена неправильно.	Установите шпульку правильно.	14-15
Неправильно отрегулировано натяжение нити.	Неправильно заправлена верхняя нить.	Заправьте верхнюю нить надлежащим образом.	16
	Неправильно намотана нить шпульки.	Намотайте нить шпульки надлежащим образом.	12
	Использовано неверное сочетание нити и иглы для используемого материала.	Выберите иглу и нить, подходящие для работы с данным материалом.	21
	Держатель прижимной лапки установлен неправильно.	Установите держатель прижимной лапки правильно.	–
	Неправильно отрегулировано натяжение нити.	Отрегулируйте натяжение верхней нити.	26
	Использована шпулька, не предназначенная для этой машины.	Используйте шпульку, предназначенную для данной машины.	12
	Шпулька установлена неправильно.	Установите шпульку правильно.	14-15
Материал сморщивается. ▼	Неправильно заправлена верхняя нить или неправильно расположена шпулька.	Надлежащим образом заправьте верхнюю нить и намотайте нить шпульки.	12-19
	Катушка установлена неправильно.	Вставьте катушку надлежащим образом.	16, 24
	Использовано неправильное сочетание материала, нити и иглы.	Выберите иглу и нить, подходящие для работы с данным материалом.	21
	Игла погнута или затупилась.	Замените иглу.	7
	При использовании тонкого материала материал подается неправильно.	При шитье используйте стабилизатор, подложенный под материал.	24
	При использовании тонкого материала получается слишком большая длина стежка.	Уменьшите длину стежка.	11
	Используемая прижимная лапка не подходит для выбранного типа строчки.	Установите прижимную лапку, соответствующую выбранному типу строчки.	36

Проблема	Возможная причина	Решение	Стр.
▲ Материал сморщивается.	Неправильно отрегулировано натяжение нити.	Отрегулируйте натяжение верхней нити.	26
Пропуск стежков.	Неправильно заправлена верхняя нить.	Заправьте верхнюю нить надлежащим образом.	16
	Использовано неверное сочетание материала, нити и иглы.	Выберите иглу и нить, подходящие для работы с данным материалом.	21
	Игла погнута или затупилась.	Замените иглу.	7
	Игла неправильно установлена.	Установите иглу правильно.	7
	Накопилась пыль под игольной пластиной или в шпульном колпачке.	Снимите игольную пластину и очистите пластину и шпульный колпачок.	40
Нитевдеватель нельзя использовать.	Игла не была поднята до нужного положения.	Поднимите иглу, повернув маховик на себя (против часовой стрелки) так, чтобы метка на маховике оказалась сверху.	18
	Игла вставлена неправильно.	Вставьте иглу надлежащим образом.	7
Строчка шьется неправильно.	Используемая прижимная лапка не соответствует типу строчки.	Установите прижимную лапку, соответствующую выбранному типу строчки.	–
	Неправильно отрегулировано натяжение нити.	Отрегулируйте натяжение верхней нити.	26
	Нить запуталась.	Удалите запутавшуюся нить. Если нить запуталась в шпульном колпачке, очистите шпульный колпачок.	40
Материал не подается.	Слишком короткий стежок.	Увеличьте длину стежка.	–
	Штопальная пластина установлена на игольную пластину.	Снимите штопальную пластину.	–
	Использовано неверное сочетание материала, нити и иглы.	Выберите иглу и нить, подходящие для работы с данным материалом.	21
	Нить запуталась (например, в челноке).	Удалите запутавшуюся нить. Если нить запуталась в челноке, очистите челнок.	40
	Используемая прижимная лапка не подходит для выбранного типа строчки.	Установите прижимную лапку, соответствующую выбранному типу строчки.	36

УКАЗАТЕЛЬ

А		
Автоматическое 4-этапное обметывание петель	33	
Аппликации	37	
Атласная строчка	27	
В		
Винт точной настройки обметывания петель	34	
Вшивание застежки “молния”	36	
Выключатель лампы подсветки	7	
Выключатель питания	7	
Выполнение сборок	37	
Вытягивание нижней нити	19	
Д		
Двойная игла установка	8, 24	
шитье	24	
Декоративная отделка	32	
З		
Заправка верхней нити	16	
Заправка нижней нити	14	
система быстрой заправки нижней нити	15, 20	
Заправка нити верхней	16	
двойная игла	25	
нижней	14, 16	
нитевдеватель	18	
И		
Игла проверка	7	
смена	7	
сочетания с материалом и нитью	21	
Использование рукавной платформы	24	
Л		
Лапка для потайной строчки	38	
М		
Маховик	16	
Н		
Намотка шпульки	12	
Натяжение нити	26	
Нитевдеватель	18	
О		
Обметывание краев	31	
Основные части	5	
Очистка	40	
Очистка челнока	40	
П		
Педаль	7	
Петли обметывание	33	
регулировка	34	
Плоская платформа	5	
Подключение кабелей	6	
Поиск и устранение неисправностей	42	
Потайная подшивочная строчка	27	
Принадлежности	4	
дополнительные	4, 38	
Приспособление для обрезки нити	23	
Пришивание пуговиц	35	
Прямые строчки	27	
Р		
Регулятор длины стежка	11	
Регулятор натяжения верхней нити	26	
Рисунки	10	
Ручка выбора строчки	9	
Рычаг реверса	11	
С		
Система быстрой заправки нижней нити	15, 20	
Смена прижимной лапки	8	
Сочетания материала, нити и иглы	21	
Стержень для катушки	12, 16	
второй	25	
Строчка “елочка”	31	
Строчка-мережка	30	
Строчка-ракушка	29	
Строчки встроенные	27	
названия	10	
Строчки “зигзаг”	27	
Строчки двойного действия	30	
Т		
Техническое обслуживание	40	
Ш		
Шитье тройной эластичной строчкой “зигзаг”	32	
Штопальная пластина	35, 37	
Штопка	37	
Э		
Эластичная строчка	9	
Эластичные строчки	29	

McGrp.Ru

McGrp.Ru

Russian
885-X03/X13/X23
888-X03/X13/X23
Printed in Vietnam



XF0507-101①