

Vacuum Cleaner

User Manual



VCW 62801 BR

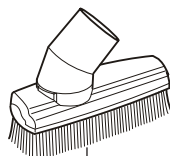
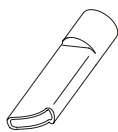
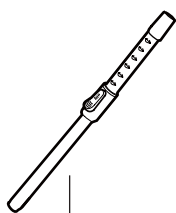
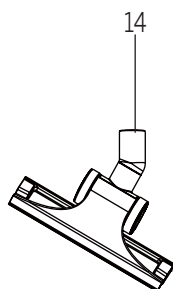
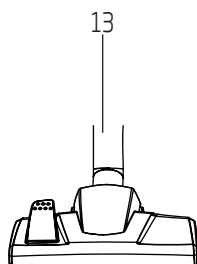
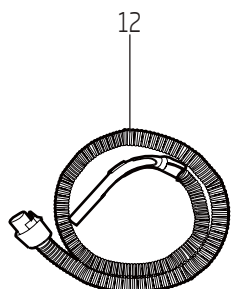
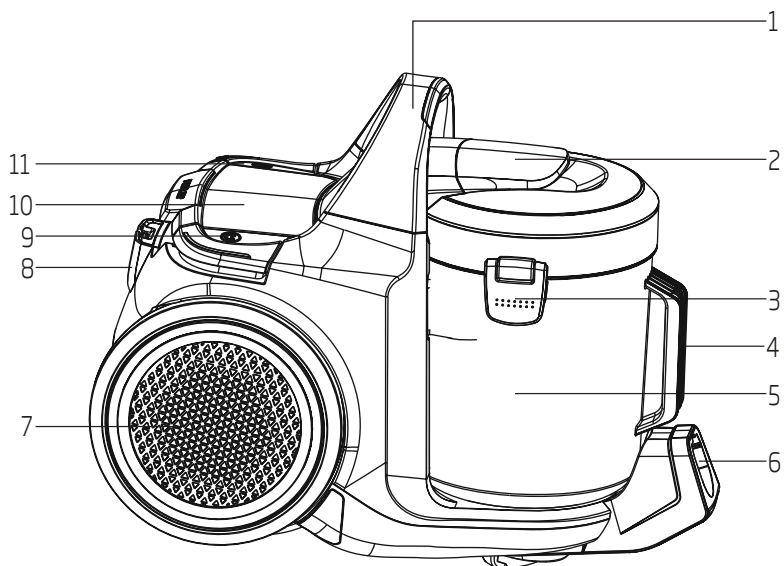
EN | DE | FR | ES | RO | IT
PL | SL | CS | BG | HU

01M-8812173200-3818-01

beko

CONTENTS

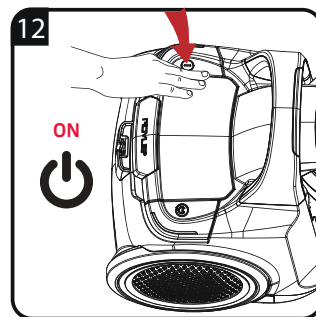
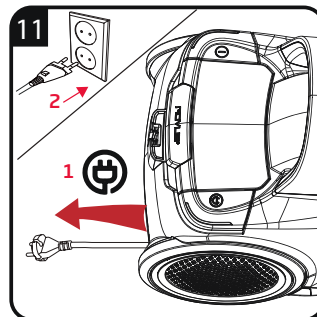
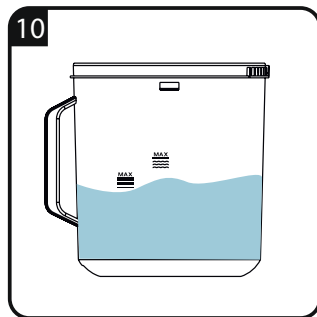
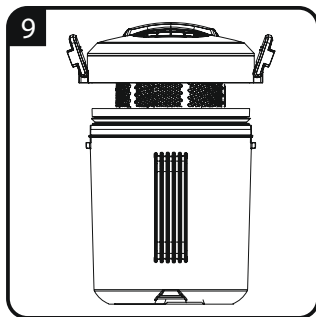
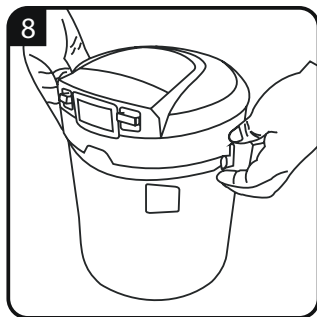
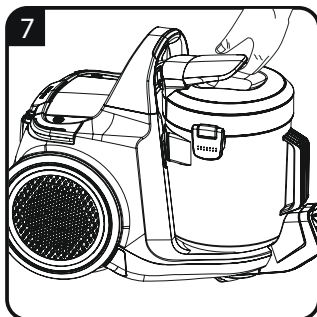
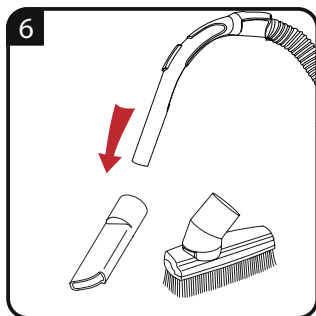
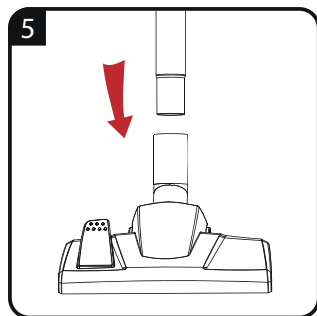
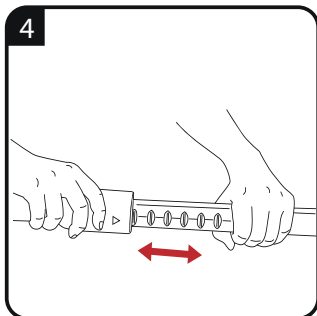
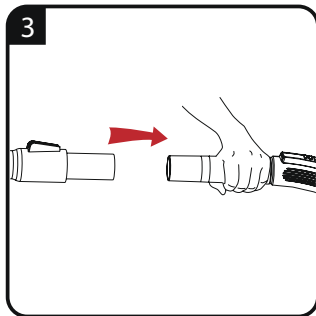
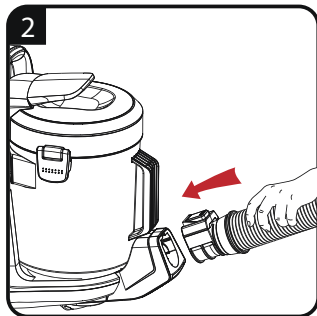
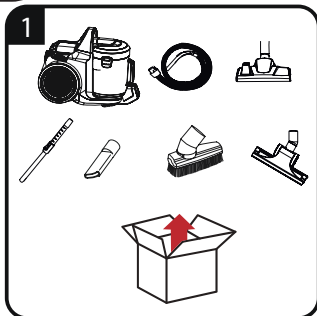
ENGLISH	05-11
DEUTSCH	12-17
FRANÇAIS	18-22
ESPAÑOL	23-28
ROMÂNĂ	29-34
ITALIANO	35-40
POLSKI	41-49
SLOVENŠČINA	50-53
ČESKY	54-57
БЪЛГАРСКИ	58-61
MAGYAR	62-65

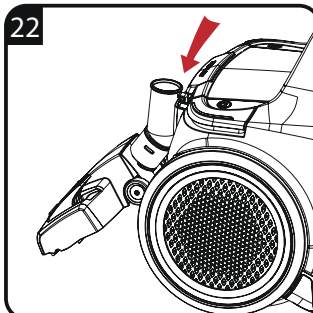
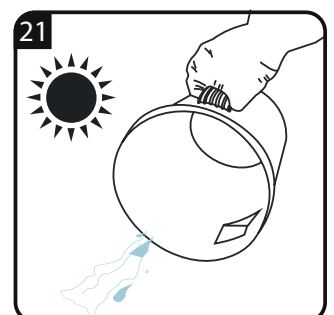
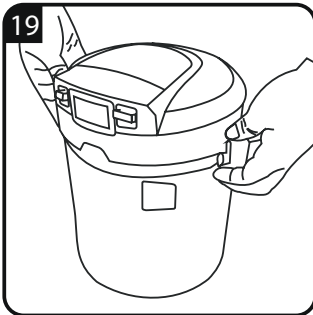
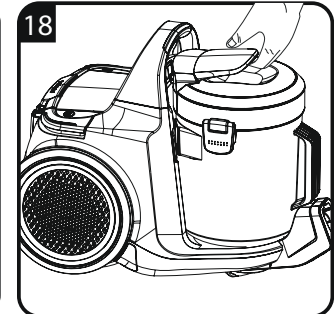
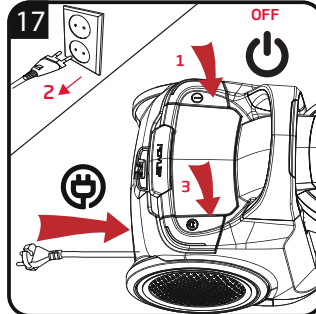
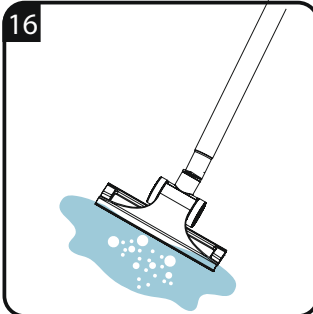
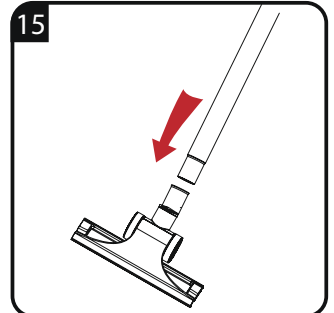
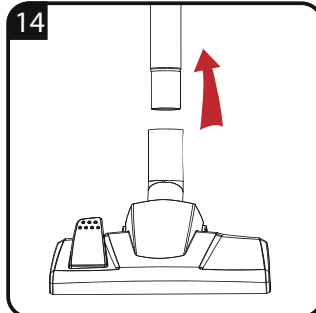
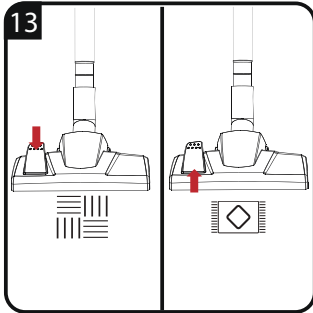


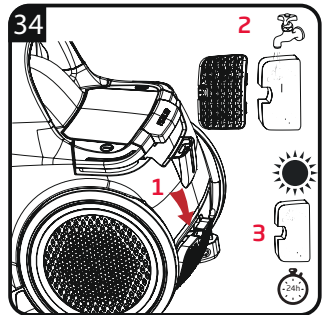
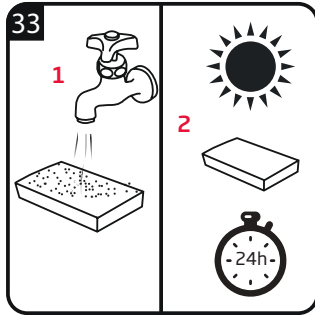
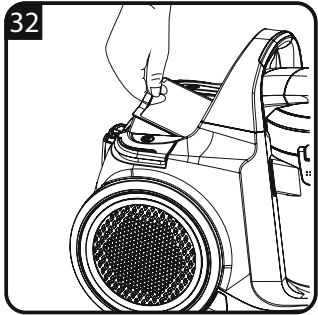
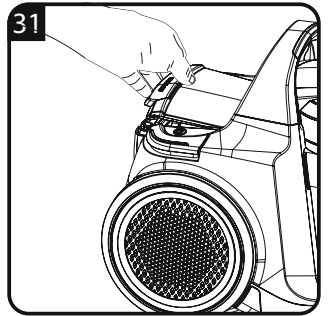
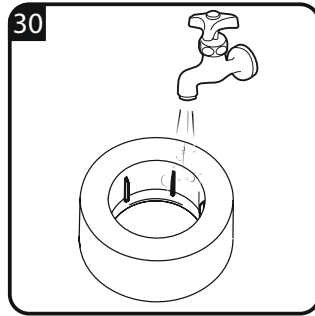
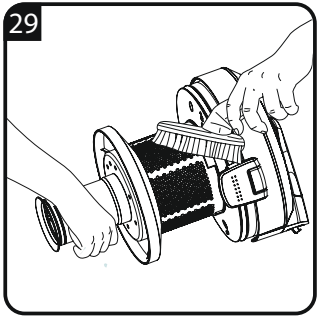
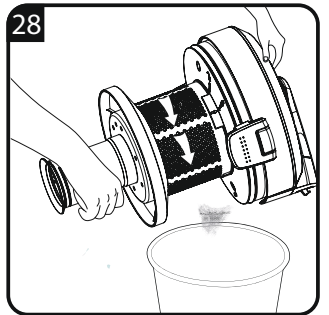
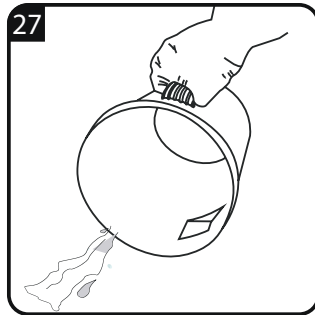
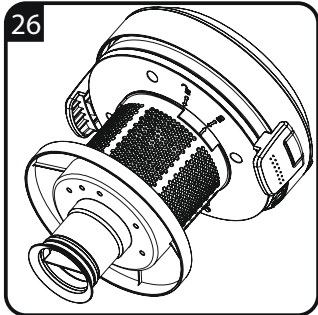
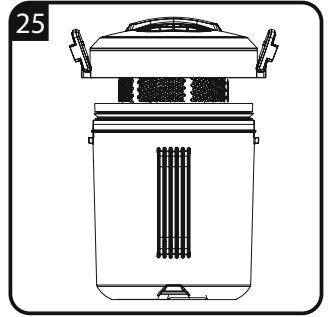
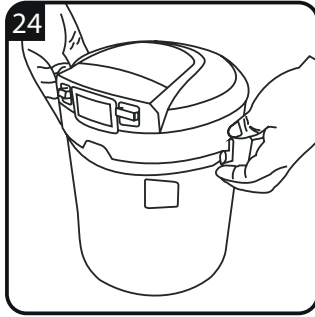
15

16

17









EN	OPERATION	CLEANING AND CARE
DE	BETRIEB	REINIGUNG UND PFLEGE
FR	FONCTIONNEMENT	NETTOYAGE ET ENTRETIEN
ES	FUNCIONAMIENTO	LIMPIEZA Y CUIDADOS
RO	UTILIZARE	CURĂȚAREA ȘI ÎNGRIJIREA
IT	UTILIZZO	PULIZIA E CURA
PL	OBSŁUGA	CZYSZCZENIE I KONSERWACJA
SL	DELOVANJE	ČIŠČENJE IN VZDRŽEVANJE
CS	PROVOZ	ČIŠTĚNÍ A PÉČE
BG	РАБОТА	ПОЧИСТВАНЕ И ГРИЖИ
HU	MŰKÖDÉS	TISZTÍTÁS ÉS KARBANTARTÁS

Citiți mai întâi acest manual de utilizare!

Stimați clienți,

Vă mulțumim că ați ales un produs Beko. Sperăm să obțineți cele mai bune rezultate de la produsul dumneavoastră, care a fost fabricat la o calitate înaltă și cu tehnologii performante. În acest scop, citiți cu grijă și în întregime acest manual de utilizare și toate celelalte documente însoțitoare înainte de a utiliza produsul și păstrați-le pentru consultări ulterioare. Dacă predați produsul către o altă persoană, predați-i și manualul de utilizare. Respectați toate avertismentele și informațiile din manualul de utilizare.

1. Mâner
2. Mâner superior al rezervorului
3. Buton lateral al rezervorului
4. Mâner frontal al rezervorului
5. Rezervor de praf
6. Orificiu admisie furtun
7. Roata din spate
8. Adâncitură de sprijinire a periei pentru parchet/cover
9. Buton de reînfășurare a cablului
10. Capac filtru
11. Întrerupător
12. Furtun și mâner
13. Peria principală
14. Peria de apă
15. Tub telescopic
16. Fantă
17. Duză 2 în 1

Semnificația simbolurilor

Următoarele simboluri sunt folosite în diferite secțiuni ale prezentului manual:



Informații importante sau sfaturi utile referitoare la utilizare.



AVERTISMENT: Avertismente pentru situații periculoase privind siguranța vieții și bunurilor.



Clasa de protecție la șocuri electrice.

Date tehnice

Alimentare : 220-240 V~ 50/60 Hz

Putere : 750 W

Capacitate apă și praf : 2,8 L

Rază de operare : 9 m

Filtru : HEPA 13

Dreptul rezervat de a opera modificări tehnice și de design.

Valorile menționate pe marjalele atașate de aparatul dumneavoastră sau pe celelalte documente imprimate furnizate împreună cu acesta reprezintă valorile obținute în laboratoare, în conformitate cu standardele relevante. Aceste valori pot varia în funcție de maniera de utilizare a aparatului și de condițiile de mediu.



Acest produs a fost fabricat într-o unitate performantă și care protejează mediul.

Această secțiune conține instrucțiuni privind siguranța care vor contribui la protecția împotriva riscului de vătămări corporale sau pagube materiale.

Nerespectarea acestor instrucțiuni anulează garanția acordată.

1.1 Siguranță generală

- Acest aparat nu este destinat utilizării de către persoane (inclusiv de copii) cu capacități fizice, senzoriale sau mentale reduse sau fără experiență și cunoștințe, dacă nu sunt supravegheate sau instruite cu privire la utilizarea aparatului de către o persoană responsabilă de siguranța acestora.
- Copiii trebuie supravegheați pentru a vă asigura că nu se joacă cu aparatul.
- Acest aparat poate fi utilizat de copiii cu vârsta de la 8 ani în sus dacă sunt supravegheați sau instruiți cu privire la utilizarea aparatului în condiții de siguranță și înțeleg pericolele implicate. Curățarea și întreținerea de către utilizator nu se vor efectua de către copii decât dacă au vârsta peste 8 ani și sunt supravegheați.
- Nu lăsați aparatul și cablul său de alimentare la îndemâna copiilor cu vârsta sub 8 ani.
- Dacă este deteriorat cablul de alimentare, trebuie înlocuit de producător sau de reprezentantul său ori de o persoană calificată similar, pentru a se evita pericolul.
- Vă puteți folosi aspiratorul doar dacă tensiunea indicată pe eticheta de pe partea inferioară a aparatului corespunde cu tensiunea de la sursa de alimentare. Altfel, motorul ar putea fi deteriorat.
- Nu vă lăsați niciodată aspiratorul în priză. Scoateți aparatul din priză când nu este folosit sau când este necesară intervenția de service.
- Nu vă folosiți aspiratorul pe pardoseli umede sau la exterior. Curățarea și întreținerea de către utilizator nu vor fi efectuate de copii nesupravegheați.
- Dacă este deteriorat cablul de alimentare sau ștecherul ori dacă aparatul dumneavoastră nu funcționează datorită scăpării, defectării, expunerii la intemperii sau udării, consultați unitățile service autorizate.

- Nu trageți aparatul de cablul de alimentare. Feriți cablul de alimentare de muchii tăioase și suprafețe fierbinți și aveți grijă să nu îl prindeți în cadrele ușilor.
- Nu deconectați trăgând de cablu. Apucați întotdeauna ștecherul pentru a-l scoate din priză.
- Nu atingeți ștecherul sau aparatul cu mâinile ude.
- Nu scăpați nimic pe părțile expuse ale aspiratorului dumneavoastră. Aveți grijă ca furtunul și orificiile să fie mereu neobstrucționate.
- Feriți-vă mâinile, părul și hainele de componentele mobile ale aparatului.
- Nu aspirați materiale inflamabile (scrum de țigară, cenușă din șemineu).
- Închideți întotdeauna toate butoanele de control ale aspiratorului dumneavoastră înainte de a-l deconecta.
- Nu absorbiți lichide combustibile sau explozive cu aspiratorul dumneavoastră. Nu utilizați aspiratorul dumneavoastră în zonele unde există astfel de lichide.
- Deconectați întotdeauna aparatul înainte de a atășa sau înlocui accesoriile furnizate.
- Nu operați aspiratorul într-o poziție verticală față de pardoseală.
- Nu utilizați aspiratorul când filtrele nu sunt conectate și fără să puneți apă în el.
- Lucruri de urmat pentru economia de energie.
- Dacă aspiratorul dumneavoastră este prevăzut cu reglaj al consumului de putere, puteți face ca aparatul să consume mai puțină energie.
- Curățarea frecventă a filtrelor produsului dumneavoastră sau înlocuirea lor va crește performanța produsului și va reduce timpul de curățare, ceea ce va asigura o economie de energie.

2 Informații

2.1 Curățare și întreținere

Opriiți și deconectați aparatul înainte de a-l curăța.



AVERTISMENT: Nu utilizați niciodată benzină, solvent, agenți de curățare, obiecte metalice sau perii dure pentru a curăța aparatul.

2.2 Conformitatea cu Directiva DEEE și eliminarea produsului

Acest produs este conform cu Directiva DEEE a UE (2012/19/UE). Acest produs poartă simbolul de clasificare pentru deșeurile de echipamente electrice și electronice (DEEE).



Acest produs a fost fabricat din componente și materiale de calitate ridicată, care pot fi reutilizate și sunt potrivite pentru a fi reciclate. La sfârșitul duratei de viață a produsului, nu îl eliminați

împreună cu deșeurile menajere sau alte tipuri de deșeurile. Transportați-l la un centru de colectare pentru reciclarea echipamentului electric și electronic. Vă rugăm să consultați autoritățile locale pentru a afla locația centrelor de colectare.

2.3 Conformitatea cu Directiva RoHS

Produsul pe care l-ați achiziționat este conform cu Directiva RoHS a UE (2011/65/UE). Acesta nu conține materiale periculoase și interzise specificate în această directivă.

2.4 Informații despre ambalaj



Materialele de ambalare ale produsului sunt fabricate din materiale reciclabile conforme cu normele naționale de mediu. Nu eliminați materialele de ambalare împreună cu deșeurile menajere sau alte tipuri de deșeurile. Transportați-le la punctele de colectare a materialelor de ambalare desemnate de către autoritățile locale.

2.5 Depozitare

- Dacă nu intenționați să utilizați aparatul o perioadă îndelungată, depozitați-l cu grijă.
- Scoateți ștecherul aparatului.
- Nu lăsați aparatul la îndemâna copiilor.



Consultați prima pagină a manualului de utilizare pentru secțiunile de utilizare inițială, utilizare generală și curățare.



CERTIFICAT DE GARANȚIE

Tensiune de alimentare/frecvență: 230V/50Hz

Importator: ARCTIC S.A., Găești, Dâmbovița, str. 13 Decembrie nr. 210, email: office@arctic.ro

TIP: **Electrocasnice mici de bucătărie - 3 ani** **Cuptor cu microunde - 3 ani**

Aspirator - 2 ani **Fier de călcat - 2 ani** **Stație de călcat - 2 ani**

Model / Serie:

VÂNZĂTOR

Nr. factură: Data:

Vânzător (firma, localitatea):

CUMPĂRĂTOR

Nume Localitatea

Str. Nr. Bloc Sc. Et. Ap.

Județ Telefon E-mail

S-a efectuat proba de funcționare a aparatului, s-a prezentat modul de folosire, s-au predat instrucțiunile de utilizare și toate accesoriile. Am primit aparatul în perfectă stare de funcționare.

Stimați clienți,

La cumpărare vă recomandăm să solicitați efectuarea probei de funcționare și să verificați existența instrucțiunilor de utilizare și a accesoriilor. Pentru a putea beneficia de toate avantajele produselor și serviciilor noastre vă rugăm:

- să citiți cu atenție și să respectați recomandările prezentate în "Instrucțiunile de utilizare".

- să păstrați cu grijă acest certificat pentru a-l putea prezenta (împună cu documentul fiscal de achiziție), personalului SERVICE ARCTIC, la orice sesizare efectuată în perioada de garanție.

Vă mulțumim că ați optat pentru cumpărarea unui produs Beko!

Durata medie de utilizare a produselor BEKO este de 5 ani!

Perioada de garanție legală de conformitate este de 2 ani de la intrarea produsului în posesia consumatorului.

Perioada de garanție comercială este de 3 ani de la intrarea produsului în posesia consumatorului, include și perioada de garanție legală de conformitate și se acordă pentru următoarele categorii: Electrocasnice mici de bucătărie și Cuptoare cu microunde.

Art. 22, alin. 3-6, din L449/2013, modificata de OG 9/2016:

- (3) Timpul de nefuncționare din cauza lipsei de conformitate apărute în cadrul termenului de garanție prelungeste termenul de garanție legală de conformitate și cel al garanției comerciale și curge, după caz, din momentul la care a fost adusă la cunoștința vânzătorului lipsa de conformitate a produsului sau din momentul prezentării produsului la vânzător/unitatea service până la aducerea produsului în stare de utilizare normală și, respectiv, al notificării în scris în vederea ridicării produsului sau predării efective a produsului către consumator.

- (4) Produsele de folosință îndelungată care înlocuiesc produsele defecte în cadrul termenului de garanție vor beneficia de un nou termen de garanție care curge de la data preschimbării produsului.

- (5) Produsele de folosință îndelungată defectate în termenul de garanție legală de conformitate, atunci când nu pot fi reparate sau când durata cumulată de nefuncționare din cauza deficiențelor apărute în termenul de garanție legală de conformitate depășește 10% din durata acestui termen, la cererea consumatorului, vor fi înlocuite de vânzător sau acesta va restitui consumatorului contravaloarea produsului respectiv.

- (6) Termenul de garanție curge de la data intrării în posesia consumatorului, inclusiv pentru bunurile noi de folosință îndelungată, obținute prin tragere la sorți la tombole, câștigate la concursuri și similare sau acordate cu reducere de preț ori gratuit de către operatorii economici.

Garanția oferită de producător nu exclude garanția de viciu ascuns, conform OG 21/1992 (R2) privind protecția consumatorului și Codul Civil.

beko

Service-ul acestui produs este asigurat de ARCTIC S.A. cu sediul în Găești, Dâmbovița, str. 13 Decembrie nr. 210.
*9010 • www.arctic.ro • e-mail: service@arctic.ro • Program Call Center: Luni - Vineri 08:30 - 20:00;
Sâmbătă 09:00 - 17:00

UNITĂȚILE SERVICE ALE ARCTIC S.A. EXECUTĂ REPARAȚII ÎN TERMENUL DE GARANȚIE ȘI ÎN AFARA ACESTUIA

Nr. crt.	Data Reclamației	Data primirii în reparație	Reparat		Reparația curentă și/sau componenta înlocuită	Prelungirea termenului de garanție	Efectuarea verificării	
			Programat	Data ridicării aparatului			Cauza întârzierii	SERVICE

CONDIȚIILE DE GARANȚIE LEGALĂ DE CONFORMITATE ȘI GARANȚIE COMERCIALĂ:

- Garanția se aplică numai dacă documentul fiscal de achiziție împreună cu acest certificat sunt prezentate împreună cu produsul reclamat.
Pentru orice defecțiune apărută în perioada de garanție sau post garanție, apelați la magazinul de unde a fost achiziționat produsul sau direct la Call Center Arctic.
Termenul de garanție se prelungește cu timpul scurs de la data semnării defectului și până la data repunerii aparatului în stare de funcționare.
Prelungirea termenului de garanție se va înscrice în certificatul de garanție de către unitatea SERVICE care a efectuat reparația.
- Garanția acoperă repararea și/sau înlocuirea pieselor constatate ca defecte (necauzate de consumator) de către tehnicienii Service Arctic.
- La cumpărare vă recomandăm să solicitați efectuarea probei de funcționare și să verificați existența tuturor accesoriilor și a instrucțiunilor de utilizare. Produsul trebuie să funcționeze corespunzător și să nu prezinte defecte vizibile ale pieselor și accesoriilor.
- Termenul de realizare a operațiilor de reparare, înlocuire sau întreținere este de 15 zile calendaristice de la data la care cumpărătorul a sesizat defecțiunea la magazinul de unde a achiziționat produsul sau direct la Call Center Arctic.

Reclamațiile referitoare la aspectele prevăzute mai jos, se rezolvă numai contra cost:

- nefuncționarea lămpilor de iluminare;
- accesoriile care nu au defecte ascunse de material constatate de tehnicienii Service Arctic;
- piesele și accesoriile care prezintă lovituri, zgârieturi, spărturi sau deformări.

PRODUSUL NU BENEFICIAZĂ DE GARANȚIE LEGALĂ DE CONFORMITATE ȘI DE GARANȚIE COMERCIALĂ ÎN URMĂTOARELE CAZURI:

- Nu au fost respectate instrucțiunile de transport, manipulare, instalare, utilizare și întreținere prescrite.
- Subansamblurile și accesoriile casabile care se deteriorează în timpul transportului vor fi înlocuite de vânzător (în cazul în care asigură transportul).
- Garanția nu se acordă subansamblelor și accesoriilor casabile ale produselor care suferă deteriorări din vina consumatorului.
- Tensiunea de alimentare are valori care nu se încadrează în limitele prevăzute de standarde (SR EN 50160).
- Instalația electrică a utilizatorului prezintă improvizații sau neconformități.
- Produsul a fost folosit în alte scopuri decât cel pentru care a fost proiectat.
- Produsul a suportat intervenții (reparații, modificări) din partea unor persoane neautorizate de producător.

Drepturile consumatorului sunt cele prevăzute în Legea 449/2003 (R1), modificată și completată de OG 9/2016, și OG 21/1992 (R2). Drepturile consumatorului nu sunt afectate prin garanția comercială oferită.



Arçelik A.Ş. Karaağaç Cad.
No:2-6 Sütöüce, 34445
İstanbul, Türkiye

www.beko.com