

# Buzdolabı

## Kullanıcı el kitabı

Solo Cihaz

**SAMSUNG**

# İçindekiler

<b>Güvenlik bilgileri</b>	<b>4</b>
Önemli güvenlik sembolleri ve önlemleri	7
Taşıma ve yerleştirme için ciddi uyarı işaretleri	8
Kritik kurulum uyarıları	8
Kurulumla ilgili dikkat ibareleri	12
Kritik kullanım uyarıları	13
Kullanım dikkat ibareleri	18
Temizlemeyle ilgili dikkat ibareleri	20
Kritik elden çıkarma uyarıları	22
Uygun kullanım için ek ipuçları	23
Enerji Tasarrufu İpuçları	24
Bu cihaz, ev veya aşağıdakiler gibi benzer yerlerde kullanılmak üzere tasarlanmıştır WEEE Talimatları	25 26
<b>Kurulum</b>	<b>27</b>
Bir bakışta buzdolabı	27
Adım adım kurulum	29
TAŞIMA VE NAKLIYE SIRASINDA DİKKAT EDİLECEK HUSUSLAR	33
<b>İşlemler</b>	<b>34</b>
Ana panel	34
SmartThings (yalnızca uygulanabilir modeller)	38
Özel özellikler	41
<b>Bakım</b>	<b>46</b>
Kullanma ve bakım	46
Temizleme	48
Değiştirme	49
PERİYODİK BAKIM DURUMUNDA YAPILMASI GEREKENLER	50
<b>Sorun Giderme</b>	<b>52</b>
Genel	52
Buzdolabından anormal ses duyuyor musunuz?	54
SmartThings (yalnızca uygulanabilir modeller)	56
<b>Open Source Announcement</b>	<b>57</b>

---

<b>Ek</b>	<b>58</b>
TEKNİK ÖZELLİKLER	58
TÜKETİCİNİN SEÇİMLİK HAKLARI	62
Güvenlik Talimatı	63
Kurulum Talimatı	63
Sıcaklık Talimatı	64
Model ve yedek parçaları sipariş etme hakkında bilgi	66
<b>Yetkili Servis Listesi</b>	<b>67</b>

---

## Güvenlik bilgileri

- Yeni Samsung Buzdolabınızı kullanmadan önce, yeni cihazınızın sunduğu özellikleri ve işlevleri güvenli ve verimli bir şekilde nasıl çalıştıracağınızı bildiğinizden emin olmak için lütfen bu kılavuzu iyice okuyun.
- Bu cihaz, güvenliklerinden sorumlu bir kişinin gözetimi veya kontrolü dışında fiziksel, algılama veya zihinsel becerileri yeterli olmayan veya deneyimli ve bilgili olmayan kişiler (çocuklar da dahil) tarafından kullanılmamalıdır.
- Bu cihaz, 8 yaşın üzerindeki çocuklar ve fiziksel, algılama veya zihinsel becerileri yeterli olmayan veya deneyimli ve bilgili olmayan kişiler tarafından, gözetim altında veya cihazın güvenli kullanımıyla ilgili talimatlar verildiği ve tehlikelerin anlaşılmasının sağlandığı koşullarda kullanılabilir.  
Çocuklar cihazla oynamamalıdır. Temizlik ve kullanıcı bakımı gözetim olmadan çocuklar tarafından yapılmamalıdır.
- Bu el kitabındaki Uyarılar ve Önemli Güvenlik Talimatları gerçekleşme olasılığı bulunan tüm olası koşulları ve durumları kapsamaz.  
Cihazınızı kurarken, bakımını yaparken ve çalıştırırken, sağlıklı olmak ve dikkat ve özen göstermek sizin sorumluluğunuzdadır.

- Aşağıdaki çalıştırma talimatları çeşitli modelleri içerdiği için, buzdolabınızın özellikleri bu kılavuzda açıklanandan küçük farklılıklar gösterebilir ve tüm uyarı işaretleri geçerli olmayabilir. Herhangi bir sorunuz veya şüpheniz olması durumunda, en yakın servis merkeziyle iletişime geçin veya [www.samsung.com](http://www.samsung.com) adresinden çevrimiçi yardım ve bilgi alın.
- Soğutma gazı olarak R-600a veya R-134a kullanılmıştır. Hangi soğutma gazının buzdolabınız için kullanılacağını görmek için cihazın arkasındaki kompresör etiketini veya soğutucunun iç kısmındaki anma değeri etiketini kontrol edin. Bu ürün yanıcı gaz içerdiğinde (Soğutma gazı R-600a), bu ürünün güvenli bir şekilde atılması için yerel yetkilinizle temasa geçin.
- Soğutma devresinde bir kaçak meydana gelmesi halinde yanıcı gaz-hava karışımının oluşmasını engellemek için, cihazın yerleştirileceği odanın büyüklüğü kullanılan soğutma gazının miktarına bağlı olarak seçilmelidir.
- Herhangi bir hasar belirtisi gösteren bir cihazı kesinlikle çalıştırmayın. Şüpheleniyorsanız, bayinize danışın. Oda, cihazın içindeki her 8 gram R-600a soğutma gazı için 1 m<sup>3</sup> boyutunda olmalıdır. Özel cihazınızda bulunan soğutma gazı miktarı cihazın içindeki tanıma plakasında gösterilir.
- Borulardan fışkıran soğutma gazı tutuşabilir veya göz hasarına neden olabilir. Borudan soğutma gazı sızarsa, çıplak alevden kaçınin ve ürünü olası tutuşma kaynaklarından uzağa taşıyın ve odayı hemen havalandırın.
  - Aksi takdirde yangın veya patlamaya yol açabilir.



## Güvenlik bilgileri

- Bu cihazın servis işlemlerinin Yetkili Servis Elemanı dışında birisi tarafından yapılması tehlikelidir.
- Yanabilir madde içeren aerosol kutular gibi patlayıcı maddeleri bu cihazda depolamayın.
- Yiyeceğin kirlenmesinden kaçınmak için lütfen aşağıdaki talimatlara uyun:
  - Uzun üste kapıyı açık bırakma, cihazın bölmelerindeki sıcaklıkta önemli bir artışa neden olabilir.
  - Yiyecek ve erişilebilir drenaj sistemleriyle temas edebilen yüzeyleri düzenli olarak temizleyin.
  - 48 saat kadar kullanılmamışsa su tanklarını temizleyin; su 5 gün kadar çekilmemişse bir su kaynağına bağlı su sistemini boşaltın.
  - Çiğ et ve balığı buzdolabında uygun kaplarda saklayın, böylece başka yiyeceklerle temas etmez ve üzerine damlamaz.
  - İki yıldızlı donmuş yiyecek bölmeleri önceden dondurulmuş yiyeceği depolamak, dondurma depolamak veya yapmak ve buz küpleri yapmak için uygundur.
  - Bir, iki ve üç yıldızlı bölmeler taze yiyecekleri dondurmak için uygun değildir.
  - Soğutma cihazı uzun süre boş bırakılacaksa, kapatın, buzunu çözdürün, temizleyin, kurutun ve cihaz içinde küflenme oluşumunu önlemek için kapıyı açık tutun.



**UYARI; Yangın tehlikesi / tutuşabilir malzemeler**



## Önemli güvenlik sembolleri ve önlemleri

Lütfen bu kılavuzdaki tüm güvenlik talimatlarına uyun. Bu kılavuz aşağıdaki güvenlik sembollerini kullanır.

### **UYARI**

Ciddi kişisel yaralanmaya, maddi hasara ve/veya ölüme neden olabilecek tehlikeler veya güvenli olmayan uygulamalar.

### **DİKKAT**

Ciddi kişisel yaralanmaya ve/veya maddi hasara neden olabilecek tehlikeler veya güvenli olmayan uygulamalar.

### **NOT**

Kullanıcıların buzdolabını anlamasına veya buzdolabından faydalanmasına yardımcı olan kullanışlı bilgiler.

Buradaki uyarı işaretleri sizin ve başkalarının yaralanmasını önlemek içindir.

Lütfen bunları dikkatli bir şekilde takip edin.

Bu bölümü okuduktan sonra, daha sonra referans olarak başvurmak için güvenli bir yerde saklayın.

# Güvenlik bilgileri

## Taşıma ve yerleştirme için ciddi uyarı işaretleri

### ⚠ UYARI

- Cihazı taşırken ve kurarken, soğutma devresinin hiçbir parçasının hasar görmemesini sağlamak için çok dikkatli olmak gerekir.
  - Borudan sızan soğutma gazı tutuşabilir veya göze zarar verebilir. Bir kaçak tespit edilirse, çıplak alevden veya olası tutuşma kaynaklarından kaçınınız ve cihazın bulunduğu odayı birkaç dakika havalandırınız.
  - Bu cihaz, çevreye yüksek düzeyde uyum sağlayabilen doğal bir gaz olan izobutan soğutma gazından (R-600a) az miktarda içermektedir, ancak bu yanıcı bir maddedir. Cihazı taşırken ve kurarken, soğutma devresinin hiçbir parçasının hasar görmemesini sağlamak için çok dikkatli olmak gerekir.

## Kritik kurulum uyarıları

### ⚠ UYARI

- Buzdolabını nemli bir yere veya suyla temas edebileceği bir yere kurmayın.
  - Elektrikli parçalarda yalıtımının bozulması, elektrik çarpmasına veya yangına yol açabilir.
- Bu buzdolabını doğrudan güneş ışığı alan bir yere koymayınız veya fırınlardan, oda ısıtıcılarından veya diğer cihazlardan kaynaklanan ısıya maruz bırakmayınız.

- Aynı çoklu güç şeridine birkaç cihazın fişini takmayın. Buzdolabının fişi her zaman, buzdolabının anma değeri plakasında listelenen gerilimle eşleşen bir gerilim değerine sahip ayrı bir elektrik prizine takılmalıdır.
  - Bu en iyi performansı sağlar ve aşırı ısınan kablolar nedeniyle ev kablo şebekesi devrelerinde yangın tehlikesi doğurabilecek aşırı yüklemeleri engeller.
- Duvardaki priz gevşekse, elektrik fişini takmayın.
  - Elektrik çarpması veya yangın riski vardır.
- Üzerinde veya herhangi bir ucunda çatlaklık veya aşınma hasarı olan bir güç kablosu kullanmayın.
- Güç kablosunu aşırı miktarda eğmeyin veya üzerine ağır nesnelere koymayın.
- Elektrik kablosunu çekmeyin veya aşırı miktarda eğmeyin.
- Elektrik kablosunu döndürmeyin veya bağlamayın.
- Elektrik kablosunu metal bir nesnenin üzerine asmayın, üzerine ağır bir nesne koymayın, nesnelere arasına yerleştirmeyin ve cihazın arkasındaki boşluğa itmeyin.
- Buzdolabını hareket ettirirken, devrilmemesine veya elektrik kablosuna zarar vermemeye dikkat edin.
  - Bu elektrik çarpmasına veya yangına yol açabilir.
- Buzdolabınızın fişini kesinlikle elektrik kablosundan çekerek çıkarmayın. Her zaman fişi sıkı bir şekilde tutun ve prizden düz olarak çekin.
  - Kablonun hasar görmesi kısa devreye, yangın ve/veya elektrik çarpmasına yol açabilir.
- Yanabilir madde içeren aerosol kutular gibi patlayıcı maddeleri bu cihazda depolamayın.
- Bu cihazı bir ısıtıcının veya yanıcı malzemenin yanına kurmayın.



## Güvenlik bilgileri

- Bu cihazı gaz kaçağının olabileceği bir konuma kurmayın.
  - Bu elektrik çarpmasına veya yangına yol açabilir.
- Bu buzdolabı düzgün bir şekilde yerleştirilmelidir ve kullanılmadan önce bu kılavuza uygun bir şekilde kurulmalıdır.
- Elektrik fişini kablo aşağıya sarkacak şekilde uygun konumda takın.
  - Elektrik prizini üst kısmı aşağıda olacak şekilde takarsanız, kablo kopabilir ve yangına veya elektrik çarpmasına yol açabilir.
- Elektrik fişinin buzdolabının arkasında ezilmediğinden veya hasar görmediğinden emin olun.
- Ambalaj materyallerini çocukların ulaşamayacağı bir yerde saklayın.
  - Bir çocuk ambalaj malzemelerini kafasına geçirirse boğulma kaynaklı ölüm riski vardır.
- Cihaz, kurulumdan sonra fişe erişilebilecek şekilde konumlandırılmalıdır.
  - Aksi takdirde elektrik kaçağından kaynaklanan elektrik çarpması veya yangın tehlikesi meydana gelebilir.
- Bu cihazı nemli, yağlı veya tozlu bir konuma, doğrudan güneş ışığına veya suya (yağmur damlaları) maruz kalan bir konuma kurmayın.
  - Elektrikli parçaların yalıtımının bozulması, elektrik çarpmasına veya yangına yol açabilir.
- Buzdolabına toz veya su girerse, elektrik fişini çıkarın ve Samsung Electronics servis merkezinizle iletişime geçin.
  - Aksi takdirde, yangın tehlikesi vardır.



- Cihazın üzerine çıkmayın veya üzerine nesnelere (çamaşır, yanan mum, yanan sigara, tabak-çanak, kimyasallar, metal nesnelere vb. gibi) koymayın.
  - Aksi takdirde elektrik çarpması, yangın, ürünle ilgili sorunlar veya yaralanmalar meydana gelebilir.
- Ürünün fişini ilk kez takmadan önce tüm koruyucu plastik filmleri çıkarmanız gerekir.
- Çocuklar, kapı ayarlaması veya su borusu klipsleri için kullanılan tespit segmanları ile oynamamaları için gözetilmelidir.
  - Çocuklar bir tespit segmanını veya su borusu klipsini yutarlarsa boğularak ölme riski vardır. Tespit segmanlarını ve su borusu klipslerini çocukların erişemeyecekleri bir yerde tutun.
- Buzdolabı güvenli bir şekilde topraklanmalıdır.
  - Cihazın herhangi bir parçasını incelemeye veya onarmaya kalkışmadan önce her zaman, buzdolabını toprakladığınızdan emin olun. Akım kaçakları ciddi elektrik çarpmasına neden olabilir.
- Elektrik topraklaması olarak gaz boruları, telefon hatları veya diğer olası yıldırım çekiciler kullanmayın.
  - Cihazda elektrik kaçaklarını veya akım kaçığının neden olabileceği elektrik çarpmalarını önlemek için buzdolabını topraklamalısınız.
  - Aksi takdirde elektrik çarpması, yangın, patlama veya ürünle ilgili sorunlar meydana gelebilir.
- Elektrik fişini duvar prizine iyice takın. Hasar görmüş bir fiş, elektrik kablosu veya gevşek bir priz kullanmayın.
  - Bu elektrik çarpmasına veya yangına yol açabilir.



## Güvenlik bilgileri

- Elektrik kablosu hasar görürse, hemen üreticinin veya servis yetkililerinden birinin deęiřtirmesini saęlayın.
- Buzdolabı üzerindeki sigorta, kalifiye bir teknisyen veya servis řirketi tarafından deęiřtirilmelidir.
  - Aksi takdirde elektrik çarpmasına veya kiřisel yaralanmaya yol açabilir.
- Cihazı konumlandırırken, besleme kablosunun sıkıřmadıęından veya hasar görmedięinden emin olun.
- Birden fazla taşınabilir soket prizini veya taşınabilir güç kaynaęını cihazın arkasına yerleřtirmeyin.

### Kurulumla ilgili dikkat ibareleri

#### DİKKAT

- Buzdolabının çevresinde yeterince alan bırakın ve buzdolabını düz bir yüzeye kurun.
  - Cihaz dolabındaki veya montaj yapısındaki havalandırma alanının tıkanık olmamasını saęlayın.
- Cihazın kurulumundan ve açılmasından sonra, gıdaları koymadan önce 2 saat boyunca bekleyin.
- Buzdolabını kalifiye bir teknisyen veya servis řirketinin kurmasını önemle öneririz.
  - Aksi takdirde elektrik çarpması, yangın, patlama, ürünle ilgili sorunlar veya yaralanma riski doğar.
- Kapılardan birinde aşırı yük olması buzdolabının düşmesine ve fiziksel yaralanmaya neden olabilir.



## Kritik kullanım uyarıları

### ⚠ UYARI

- Fişi prize ıslak elle takmayın.
  - Bu elektrik çarpmasına yol açabilir.
- Cihazın üzerine herhangi bir nesne koymayın.
  - Kapıyı açarken veya kapatırken, nesnelere düşebilir ve yaralanmaya ve/veya maddi hasara yol açabilir.
- Buzdolabının altına veya arkasına ellerinizi, ayaklarınızı veya metal nesnelere (çubuk vb.) sokmayın.
  - Bu elektrik çarpmasına veya yaralanmaya yol açabilir.
  - Herhangi bir keskin kenar yaralanmaya yol açabilir.
- Dondurucunun iç duvarlarına veya dondurucuda saklanan ürünlere ıslak ellerle dokunmayın.
  - Bu, soğuk yanığına yol açabilir.
- Buzdolabının üzerine suyla dolu bir kap koymayın.
  - Dökülürse, yangın veya elektrik çarpması riski meydana getirir.
- Buzdolabında uçucu veya yanıcı nesnelere veya maddelere (benzen, tiner, propan gazı, alkol, eter, LP gazı ve bu gibi ürünler) saklamayın.
  - Bu buzdolabı yalnızca gıda saklamak içindir.
  - Bu yangına veya patlamaya yol açabilir.
- Cihazı kurcalamadıklarından emin olmak için çocukları gözetilmelidir.
  - Parmaklarınızı "kısırtma noktalarından" uzak tutun. Kapı ve dolap arasındaki boşluklar ister istemez dardır. Etrafta çocuklar varsa kapıları açarken dikkatli olun.
- Çocukların kapıya veya kapı haznelere asılmasına izin vermeyin. Ciddi yaralanma meydana gelebilir.



## Güvenlik bilgileri

- Çocukların buzdolabının içine girmesine izin vermeyin. Mahsur kalabilirler.
- Cihazın altında kalan alana ellerinizi sokmayın.
  - Herhangi bir keskin kenar kişisel yaralanmaya yol açabilir.
- Buzdolabında tıbbi ürünler, bilimsel materyaller veya sıcaklığa karşı hassas ürünler saklamayın.
  - Sıkı sıcaklık kontrolleri gerektiren ürünler buzdolabında saklanmamalıdır.
- Üretici tarafından önerilen türde olmadığı takdirde, buzdolabına/dondurucuya elektrikli cihazlar koymayın veya kullanmayın.
- Tıbbi ürün veya duman kokusu alırsanız, hemen elektrik fişini çekin ve Samsung Electronics servis merkezinizle temasa geçin.
- Buzdolabında toz veya su mevcutsa, elektrik fişini çıkarın ve Samsung Electronics servis merkeziyle temasa geçin.
  - Aksi takdirde, yangın tehlikesi vardır.
- Çocukların çekmeceye tırmanmasına izin vermeyin.
  - Çekmece kırılabilir ve kaymalarına neden olabilir.
- Buzdolabı gözetimsizken buzdolabının kapılarını açık bırakmayın veya çocukların buzdolabının içine girmesine izin vermeyin.
- Bebeklerin veya çocukların çekmecenin içine girmesine izin vermeyin.
  - Bu, kapalı yerde kalma nedeniyle boğulma sonucu ölüme veya kişisel yaralanmaya yol açabilir.
- Buzdolabını çok fazla miktarda gıdayla doldurmayın.
  - Kapıyı açtığınızda, bir öge düşebilir ve kişisel yaralanmaya veya maddi hasara yol açabilir.



- Cihazın yüzeyine böcek öldürücü gibi uçucu bir materyal püskürtmeyin.
  - İnsanlara zarar verebileceği gibi, elektrik çarpmasına, yangına veya ürünle ilgili başka sorunlara yol açabilir.
- Buzdolabının yakınında yanıcı spreylere, yanıcı nesnelere, kuru buz, ilaç veya diğer kimyasal maddeler gibi sıcaklığa karşı hassas maddeler kullanmayın veya koymayın.
- Buzdolabının içini kurutmak için saç kurutma makinesi kullanmayın. Kötü kokuları alması için, buzdolabının içine yanan bir mum koymayın.
  - Bu elektrik çarpmasına veya yangına yol açabilir.
- Cihazın üzerine çıkmayın veya üzerine nesnelere (çamaşır, yanan mum, yanan sigara, tabak-çanak, kimyasallar, metal nesnelere vb. gibi) koymayın. Aksi takdirde elektrik çarpması, yangın, ürünle ilgili sorunlar veya yaralanmalar meydana gelebilir. Cihazın üzerine suyla dolu bir kap koymayın.
  - Dökülürse, yangın veya elektrik çarpması riski meydana getirir.
- Üretici tarafından önerilenler dışında, buz çözme işlemini hızlandırmak için mekanik cihazlar veya herhangi başka bir araç kullanmayın.
- Soğutma gazı devresine hasar vermeyin.
- UV LED lambasına uzun bir süre boyunca doğrudan bakmayın.
  - Ultraviyole ışıklardan dolayı göz yorgunluğuna sebep olabilir.



## Güvenlik bilgileri

- Soğutucu rafını baş aşağı koymayın. Bu durumda raf sabitleyicisi çalışmaz.
  - Bu, cam rafın düşmesi sonucunda kişisel yaralanmaya yol açabilir.
- Gaz kaçağı tespit edilirse, çıplak alevden veya olası tutuşma kaynaklarından kaçının ve cihazın bulunduğu odayı birkaç dakika havalandırın.
  - Cihaza veya güç kablosuna dokunmayın.
  - Bir vantilatör kullanmayın.
  - Bir kıvılcım; patlama veya yangına yol açabilir.
- Yalnızca üretici veya servis yetkilisi tarafından tedarik edilen LED Lambalarını kullanın.
- Şişeler düşmeyecek şekilde hepsi bir arada sıkıca saklanmalıdır.
- Bu ürün yalnızca ev ortamında gıda saklamak için tasarlanmıştır.
- Buzdolabını kendi başınıza onarmaya, sökmeye veya modifiye etmeye çalışmayın.
  - Yetkisiz değiştirmeler güvenlik sorunlarına neden olabilir. Yetkisiz bir değişikliği geri almak için parça ve işçilik maliyeti tam olarak alınacaktır.
- Standart sigortadan başka bir sigorta (bakır, çelik tel vb. gibi) kullanmayın.
- Buzdolabınızın onarılması veya yeniden kurulması gerekiyorsa, en yakın servis merkezimize başvurun.
  - Aksi takdirde elektrik çarpması, yangın, ürünle ilgili sorunlar veya yaralanma meydana gelebilir.
- İç veya dış LED lambası sönerse en yakın servis merkezinizle temasa geçin.



- 
- Buzdolabı bir yanık kokusu veya duman yayarsa, buzdolabının fişini hemen çıkarın ve Samsung Electronics servis merkezimize başvurun.
    - Aksi takdirde elektrik çarpması veya yangın tehlikesi meydana getirebilir.
  - Buzdolabının iç lambalarını değiştirmeden önce elektrik fişini prizden çekin.
    - Aksi takdirde, elektrik çarpması riski vardır.
  - LED olmayan bir lambayı değiştirirken zorluk yaşarsanız, Samsung servis merkeziyle temasa geçin.
  - Ürün LED lambalarına sahipse, Lamba Kapaklarını ve LED lambaları kendi başınıza çıkarmayın.
    - Bir Samsung hizmet merkezi ile temasa geçin.
  - Elektrik fişini duvar prizine iyice takın.
  - Hasar görmüş bir kablo, fiş veya gevşek bir priz kullanmayın.
    - Bu elektrik çarpmasına veya yangına yol açabilir.

# Güvenlik bilgileri

## Kullanım dikkat ibareleri

### ⚠ DİKKAT

- Buzu tamamen çözünmüş gıdaları tekrar dondurmayın. Dondurucu bölmesine gazlı veya köpüren içecekler koymayın. Dondurucuya şişe veya cam kaplar koymayın.
  - İçindeki donduğunda, cam kırılabilir ve fiziksel yaralanmaya yol açabilir.
- Üründen en iyi performansı elde etmek için:
  - Gıdayı buzdolabının arka tarafındaki havalandırma deliklerinin çok yakınına koymayın, bu, buzdolabı bölmesindeki serbest hava sirkülasyonunu engelleyebilir.
  - Gıdayı uygun bir şekilde paketleyin veya buzdolabına koymadan önce hava geçirmez kaplara koyun.
  - Lütfen dondurulmuş ürünlerin maksimum saklama sürelerine ve son kullanma tarihlerine dikkat edin.
- Dondurucuya cam bardak veya şişeler ya da gazlı içecekler koymayın.
  - Kap donabilir ve kırılabilir, bu da yaralanmaya sebep olabilir.
- Dondurucu bölmesine gazlı veya köpüren içecekler koymayın. Dondurucuya şişe veya cam kaplar koymayın.
  - İçerik donduğunda, cam kırılabilir ve kişisel yaralanmaya ve maddi hasara yol açabilir.

- Servis Garantisi ve Değişirme.
  - Bu tamamlanmış cihaz üzerinde 3. tarafın gerçekleştirdiği herhangi bir değişiklik veya modifikasyon kesinlikle Samsung garanti servisi kapsamına dahil edilmeyecektir ve Samsung 3. tarafın yaptığı modifikasyonlardan kaynaklanan güvenlik sorunlarından sorumlu tutulamaz.
- Buzdolabının içindeki hava girişlerini engellemeyin.
  - Havalandırma delikleri özellikle de plastik bir torba ile engellenirse, buzdolabı aşırı soğuyabilir. Soğuma süresi çok uzun sürerse, su filtresi kırılabilir ve su sızıntısına yol açabilir.
- İç kısımdaki fazla nemi silin ve kapıları açık bırakın.
  - Aksi takdirde, koku ve küf oluşabilir.
- Buzdolabının bağlantısı güç kaynağından kesilirse, tekrar takmak için en az beş dakika beklemeniz gerekir.
- Buzdolabı su ile ıslanırsa, elektrik fişini çekin ve Samsung Electronics servis merkezinizle temasa geçin.
- Cam yüzeylere vurmayın veya aşırı güç uygulamayın.
  - Camın kırılması kişisel yaralanmaya ve/veya maddi hasara yol açabilir.
- Parmaklarınızın sıkışmaması için dikkat edin.
- Derin dondurucu veya buzdolabının kapakları 2 saniye veya daha uzun bir süreliğine açık bırakılırsa bu bölümlerdeki lambalar sönebilir.
  - Kapaklar kapatılıp tekrar açıldığında lambalar tekrar yanacaktır.
- Buzdolabında su taşarsa, en yakın servis merkezinizle irtibata geçin.
  - Elektrik çarpması veya yangın riski vardır.



## Güvenlik bilgileri

- Bitkisel yağı buzdolabınızın kapı haznelerinde tutmayın. Yağ, tadı bozulacak ve kullanımı zorlaşacak şekilde katılaşabilir. Ek olarak, açık kap sızabilir ve sızan yağ kapı haznesinin çatlamasına neden olabilir. Bir yağ kabını açtıktan sonra, kabı bir dolap veya kiler gibi serin ve gölge bir yerde tutmak en iyisidir.
  - Bitkisel yağ örnekleri: zeytin yağı, mısır yağı, üzüm çekirdeği yağı vb.

### Temizlemeyle ilgili dikkat ibareleri

#### DİKKAT

- Buzdolabının içine veya dışına doğrudan su püskürtmeyin.
  - Yangın veya elektrik çarpması riski vardır.
- Buzdolabının içini kurutmak için saç kurutma makinesi kullanmayın.
- Kötü kokuları alması için, buzdolabının içine yanan bir mum koymayın.
  - Bu elektrik çarpmasına veya yangına yol açabilir.
- Ekran üzerine doğrudan temizleme ürünleri püskürtmeyin.
  - Ekrandaki baskılı harfler çıkabilir.
- Cihaza su gibi yabancı bir madde girerse, elektrik fişini prizden çekin ve en yakın servis merkezinizle iletişime geçin.
  - Aksi takdirde elektrik çarpması veya yangın tehlikesi meydana gelebilir.



- Fiş uçlarındaki yabancı maddeleri veya tozu silmek için temiz, kuru bir bez kullanın. Fişi temizlerken, ıslak veya nemli bir bez kullanmayın.
  - Aksi takdirde, yangın veya elektrik çarpması riski vardır.
- Cihazı, üzerine doğrudan su püskürterek temizlemeyin.
- Temizleme için benzen, tiner, Clorox veya Klorür kullanmayın.
  - Bunlar cihazın yüzeyine hasar verebilir ve yangın riski oluşturabilir.
- Temizlik veya bakımdan önce cihazı prizden çıkarın.
  - Aksi takdirde elektrik çarpması veya yangın tehlikesi meydana gelebilir.
- Buzdolabını temizlemek için temiz bir sünger veya yumuşak bir bez ve ılık su içinde yumuşak bir deterjan kullanın.
- Dış yüzeylerde (kapılar ve dolap), plastik parçalar, kapı ve iç astarlar ve contalarda cam spreylere, aşındırıcı temizleyiciler, tutuşabilir sıvılar, hidroklorik asit, temizleme cilaları, konsantre deterjanlar, ağartıcılar veya petrol ürünleri içeren temizleyiciler gibi aşındırıcı veya sert temizleyiciler kullanmayın.
  - Bunlar malzemeyi çizebilir veya hasar verebilir.
- Cam rafları veya kapakları soğukken sıcak su ile temizlemeyin. Cam raflar ve kapaklar ani sıcaklık değişikliklerine veya çarpma veya düşürme gibi darbelere maruz kaldıklarında kırılabilir.

# Güvenlik bilgileri

## Kritik elden çıkarma uyarıları

### ⚠ UYARI

- Lütfen bu ürünün ambalaj malzemelerini çevreye duyarlı bir şekilde elden çıkarın.
- Elden çıkarma öncesinde, buzdolabının arkasındaki boruların hiçbirinin hasarlı olmadığından emin olun.
- Soğutma gazı olarak R-600a veya R-134a kullanılmıştır. Hangi soğutma gazının buzdolabınız için kullanılacağını görmek için cihazın arkasındaki kompresör etiketini veya soğutucunun iç kısmındaki anma değeri etiketini kontrol edin. Bu buzdolabı yanıcı gaz içeriyorsa (Soğutma gazı R-600a), bu ürünün güvenli bir şekilde elden çıkarılması için yerel yetkilinizle temasa geçin.
- Bu buzdolabını elden çıkarırken, kapıyı/kapı contalarını ve kapı kilitlerini sökün, böylece küçük çocuklar veya hayvanlar iç kısımda mahsur kalamaz. Cihazı kurcalamadıklarından emin olmak için çocuklar gözetilmelidir. Bir çocuk içinde mahsur kalırsa zarar görebilir ve havasızlıktan boğulabilirler.
- Yalıtımda siklopentan kullanılır. Yalıtım materyalindeki gazlar özel elden çıkarma prosedürü gerektirir. Lütfen, bu ürünün çevreye duyarlı bir şekilde elden çıkarılması için yerel yetkililerinizle iletişime geçin.
- Bütün ambalaj materyallerini çocukların ulaşamayacağı yerlerde saklayın, ambalaj materyalleri çocuklar için tehlikeli olabilir.
  - Çocuklar kafalarına bu poşeti geçirirse boğulabilirler.

- 
- **TEHLİKE:** Çocuk sıkışması riski. Eski buzdolabınızı veya dondurucunuzu atmadan önce:
    - Kapıları çıkarın.
    - Rafları oldukları yerde bırakın, böylece çocuklar iç kısma kolayca tırmanamaz.

## Uygun kullanım için ek ipuçları

- Bir elektrik arızası gerçekleşmesi durumunda, elektrik şirketinizin yerel ofisini arayın ve kesintinin ne zaman sona ereceğini sorun.
  - Bir ya da iki saat içinde düzeltilen elektrik arızalarının büyük bir kısmı buzdolabınızın sıcaklık değerlerini etkilemez. Ancak, elektrikler kesikken kapı açma sayısını en az düzeye indirmelisiniz.
  - Elektrik arızası 24 saatten daha uzun sürecekse, tüm donmuş gıdaları boşaltın ve atın.
- Ortam hava sıcaklıkları sürekli olarak cihazın tasarlandığı sıcaklıkların altında uzun süre tutulursa buzdolabı tutarlı çalışmayabilir (içindeki donmuş ürünler eriyebilir veya donmuş gıda bölmesindeki sıcaklık çok ısınabilir).
- Özelliklerinden ötürü bazı gıdaları soğutarak saklamak iyi korunmamalarına neden olabilir.
- Cihazınız buz oluşturmeyen özellikte bir buzdolabıdır, yani cihazınızın buzunu manüel olarak çözmeniz gerekmez. Bu, otomatik gerçekleştirilecektir.



## Güvenlik bilgileri

---

- Buz çözme sırasında yükselen sıcaklık ISO gerekliliklerine uygundur. Cihazın buzunu çözerken dondurulmuş gıdanın sıcaklığında ani bir yükselişi önlemek istiyorsanız, dondurulmuş gıdayı bir kaç kat gazeteyle sarın.
- Buzu tamamen çözünmüş gıdaları tekrar dondurmayın.
- Üzerinde iki yıldız sembolü (\*\*) bulunan iki yıldızlı bölüm veya bölmelerin sıcaklığı, diğer derin dondurucu bölmelerinden biraz yüksektir. İki yıldızlı bölmeler veya bölümler talimatlara ve/veya ürünün teslim edildiğindeki duruma bağlıdır.

## Enerji Tasarrufu İpuçları

---

- Aleti yeterli havalandırmanın olduğu soğuk ve kuru bir odaya kurun. Doğrudan güneş ışığına maruz kalmadığından emin olun ve doğrudan ısı kaynağına (örneğin, radyatör) yakın bir yere koymayın.
- Enerji verimliliği için havalandırma deliklerinin ve ızgaraların önünün engellenmemesi önerilir.
- Cihaza koymadan önce sıcak gıdaların soğumasını bekleyin.
- Donmuş gıdaları eritmek için buzdolabına koyun. Buzdolabında gıdayı soğutmak için donmuş gıdaların düşük sıcaklıklarını kullanabilirsiniz.
- Gıda yerleştirirken veya gıdayı alırken buzdolabının kapısını çok uzun süre açık bırakmayın. Kapı ne kadar kısa süre açıksa, dondurucuda buz o kadar az birikir.



- 
- Buzdolabının yanlarında ve arkasında boşluk bırakılarak kurulması önerilir. Bu güç tüketimini azaltmaya ve elektrik faturalarınızın daha az gelmesine yardımcı olur.
  - En verimli enerji kullanımı için; sepet, çekmece, raf gibi bütün iç parçaları, üretici tarafından belirlenmiş konumlarda tutun.

### **Bu cihaz, ev veya aşağıdakiler gibi benzer yerlerde kullanılmak üzere tasarlanmıştır**

---

- mağaza, ofis ve diğer çalışma alanlarındaki personel mutfak alanları;
- çiftlik evleri ve müşterilerin kullanımı için otel, motel ve diğer konaklama alanları,
- oda-kahvaltı tipi konaklama ortamları,
- yiyecek içecek hizmeti ve benzer ticari olmayan uygulamalar.

# Güvenlik bilgileri

## WEEE Talimatları



**Bu Ürünün Doğru Şekilde Atılması (Atık Elektrikli ve Elektronik Cihazlar)  
(Ayrı toplama sistemlerine sahip ülkeler içindir)**

Ürünün, aksesuarların veya ilgili belgelerin üzerinde bulunan bu işaret, ürünün ve elektronik aksesuarlarının (örn. şarj cihazı, kulaklık, USB kablo) kullanım ömrü sonunda diğer ev atıklarıyla birlikte atılmaması gerektiğini belirtir. Atıkların kontrolsüz olarak imha edilmesinin çevre ve insan sağlığı üzerindeki zararlı etkisini engellemek için lütfen bunu diğer atık türlerinden ayırın ve malzeme kaynaklarının sürdürülebilir şekilde yeniden kullanılabilmesi için geri dönüştürülmesini sağlayın.

Ev kullanıcıları, bu ürünü çevresel açıdan güvenli bir geri dönüştürme işlemi için nereye ve nasıl ulaştıracakları hakkında ayrıntılı bilgi için ürünü satın aldıkları bayi ile veya yerel resmi makamla irtibat kurmalıdır.

İş kullanıcıları tedarikçileri ile irtibat kurup satın alma sözleşmesinin hüküm ve koşullarına bakmalıdır. Bu ürün ve ürünün elektronik aksesuarları, imha için diğer ticari atıklarla karıştırılmamalıdır.

**Ürünün kullanım ömrü : 10 yıldır.**

# Kurulum

Bu buzdolabını düzgün kurmak ve kazaları önlemek için kullanmadan önce bu talimatları dikkatle izleyin.

## ⚠ UYARI

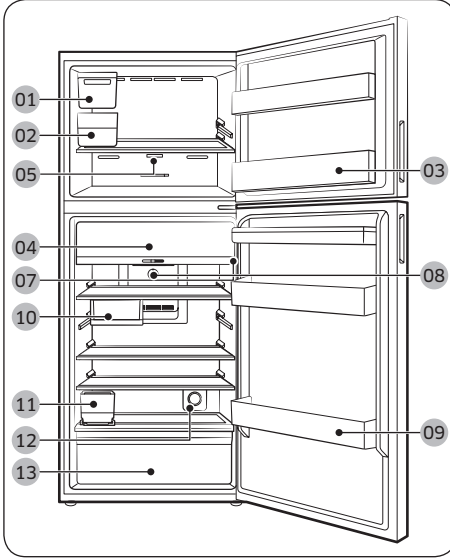
- Bu buzdolabını bu kılavuzda açıklandığı gibi yalnızca amacına yönelik olarak kullanın.
- Servis işlemleri yetkili bir personel tarafından gerçekleştirilmelidir.
- Ürün ambalaj malzemesini yerel düzenlemelere uygun şekilde elden çıkarın.

## Bir bakışta buzdolabı

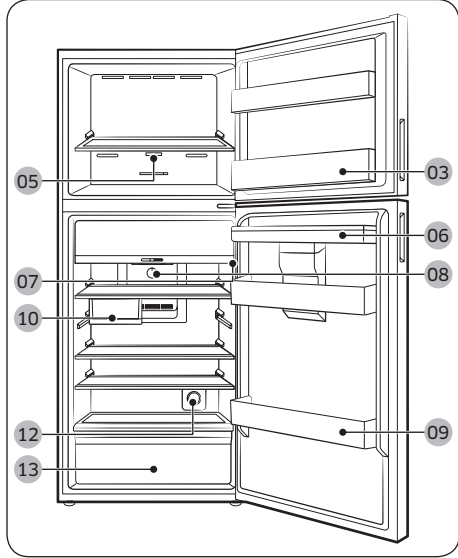
### 📖 NOT

Buzdolabının gerçek görüntüsü ve sağlanan parçalar modele ve ülkeye bağlı olarak değişebilir.

Otomatik Buz Yapıcı modeli



Sebil modeli



# Kurulum

01 Otomatik Buz Yapıcı \*\*\*

03 Dondurucu kapısı haznesi

05 Ana panel (Analog - Dondurucu) \*

07 Ana panel (Dijital - Soğutucu) \*

09 Soğutucu kapısı haznesi

11 Otomatik Buz Yapıcı için su tankı \*\*\*

13 Sebze çekmecesini

02 Buz sepeti \*\*\*

04 Optimum Taze Bölge \*

06 Sebil için su tankı \*\*

08 Ana panel (Analog - Soğutucu) \*

10 Çoklu Tepsisi \*

12 Aktif Taze Filtre \*

\* yalnızca uygulanabilir modeller

\*\* Yalnızca sebilli modeller

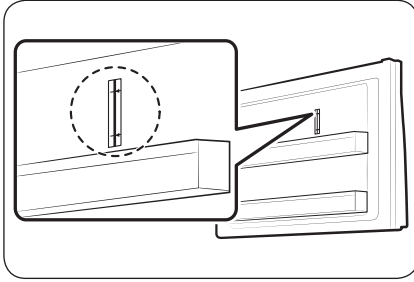
\*\*\* Yalnızca Otomatik Buz Yapıcı modelleri

## Dondurucu bölümünde saklamak için daha fazla yer ayırmak için

Tümü bir alet kullanılmadan elle çıkarılabilen raflar, kıvrımlı buz yapıcılar, buz saklama hazneleri, buz sepetleri ve destekleri gibi bir veya daha fazla isteğe bağlı aksesuarı çıkarın.

- Bu isteğe bağlı aksesuarlar termal ve mekanik performansı etkilemez.
- Dondurucunun beyan edilen saklama hacmi bu isteğe bağlı aksesuarların çıkarılmasına bağlıdır.
- Enerji tasarrufunu en iyi şekilde sağlamak için tüm rafların ve çekmecelerin orijinal konumlarına yerleştirildiklerinden emin olun.

## Yük sınırı göstergesi (yalnızca uygulanabilir modeller)



Buzdolabında, dondurucu bölümünün sağ üst tarafında bir yük sınırı göstergesi bulunur.

### ⚠ DİKKAT

- Yük sınırı göstergesinin üstünde gıda koymayın veya tutmayın. Aksi halde, enerji tasarrufu etkilenebilir.

## Adım adım kurulum

### ADIM 1 Bir yer seçme

#### Yer gereksinimleri:

- Havalandırmayı engelleyebilecek halı veya döşeme bulunmayan sert, düz bir yüzey
- Doğrudan güneş ışığından uzak
- Kapıyı açmak ve kapatmak için yeterli alan
- Isı kaynağından uzak
- Bakım ve servis için alan
- Sıcaklık aralığı: 10 °C ve 43 °C arası

#### Etkin sıcaklık aralığı

Buzdolabı normalde sınıf derecesi ile belirtilen sıcaklık aralığında çalışmak için tasarlanmıştır.

Sınıf	Sembol	Ortam Sıcaklığı aralığı (°C)	
		IEC 62552 (ISO 15502)	ISO 8561
Genişletilmiş Ilıman	SN	+10 ila +32	+10 ila +32
Ilıman	N	+16 ila +32	+16 ila +32
Alt tropikal	ST	+16 ila +38	+18 ila +38
Tropikal	T	+16 ila +43	+18 ila +43

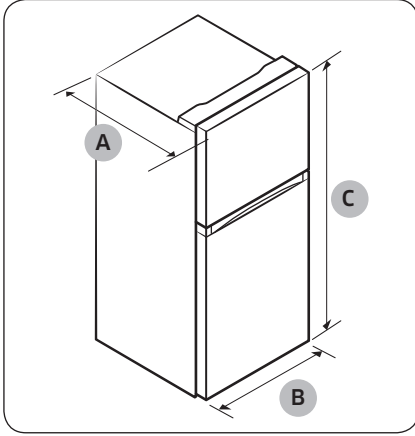
#### NOT

Buzdolabının soğutma performansı ve güç tüketimi ortam sıcaklığından, kapı açma sıklığından ve buzdolabının bulunduğu konumdan etkilenebilir. Sıcaklık ayarlarını uygun şekilde ayarlamanızı öneririz.

# Kurulum

## Açıklık

Kurulum için alan gereksinimleri için aşağıdaki resimlere ve tabloya bakın.

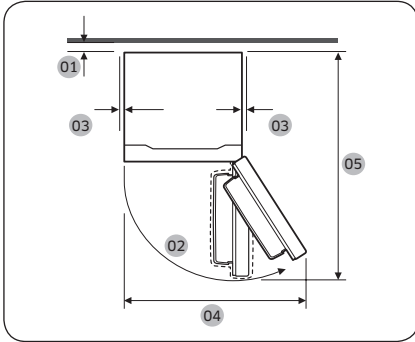


Model	RT31	RT35	RT38
Derinlik "A"	647	709	672
Genişlik "B"	600	600	700
Yükseklik "C"	1715	1715	1715

(birim: mm)

Model	RT42	RT47
Derinlik "A"	672	717
Genişlik "B"	700	700
Yükseklik "C"	1785	1825

(birim: mm)



	RT31	RT35	RT38
01	50 mm'den fazlası önerilir		
02	115° (Dondurucu) / 115° (Soğutucu)		
03	En az 50 mm		
04	850	850	1006
05	1201	1263	1311

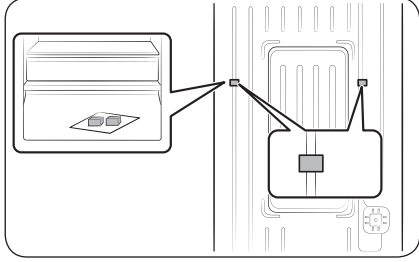
(birim: mm)

	RT42	RT47
01	50 mm'den fazlası önerilir	
02	115° (Dondurucu) / 115° (Soğutucu)	
03	En az 50 mm	
04	1006	1006
05	1311	1356

(birim: mm)

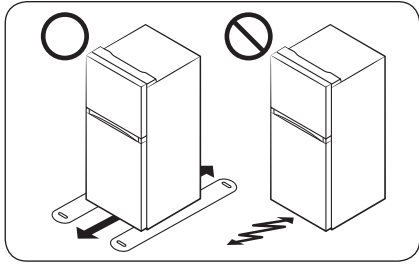


## ADIM 2 Aralık verme (yalnızca uygulanabilir modeller)



1. Kapıyı açın ve sağlanan ara parçalarını (x2) yerleştirin.
2. Her iki ara parçasını da paketten çıkarın ve gösterildiği gibi buzdolabının arkasına takın. Arka duvardaki havalandırmaya yardımcı olurlar ve güç tüketimi tasarrufu sağlarlar.

## ADIM 3 Döşeme



- Buzdolabının kurulacağı yüzey tamamen dolu bir buzdolabını veya yaklaşık 90 kg ağırlığı taşıyabilmelidir.
- Döşemeyi korumak için, buzdolabının her bacağına altına büyük birer karton parçası yerleştirin.
- Buzdolabı son konumuna geldiğinde, zemini korumak için gerekmedikçe hareket ettirmeyin. Hareket ettirmeniz gerekiyorsa, hareket ettirilecek yolda kalın bir kağıt veya eski bir halı gibi bir bez kullanın.

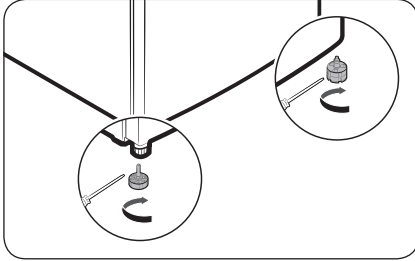


# Kurulum

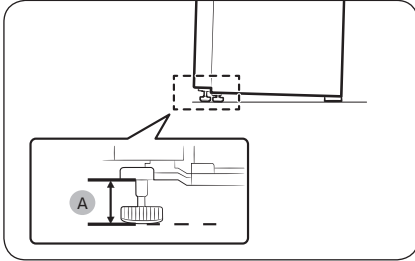
## ADIM 4 Dengeleme ayaklarını ayarlama

### ⚠ DİKKAT

- Buzdolabı kurulduğunda düz, sabit bir yüzey üzerinde dengelenmelidir. Buzdolabı dengelenmezse buzdolabı zarar görebilir veya yaralanmaya neden olabilir.
- Dengeleme işlemi buzdolabı boşken yapılmalıdır. Buzdolabının içinde hiç yiyecek olmadığından emin olun.
- Güvenlik nedeniyle, önu arkadan biraz daha yüksek ayarlayın. Buzdolabını ön bacaklardaki özel vidaları (dengeleyiciler) kullanarak dengeleyin. Dengeleyicileri çevirmek için düz tornavida kullanın.



Dengeleme ayaklarını elle ayarlayarak buzdolabını dengeleyin. Konumu alçaltmak için dengeleme ayağını saat yönünde çevirin veya yükseltmek için saat yönünün tersine çevirin. Güvenlik nedeniyle, ön tarafı arka taraftan biraz daha yüksek ayarlayın.



Ayakları gösterildiği gibi zeminden 41 mm (A) yükseltin.



## ADIM 5 İlk ayarlar

Aşağıdaki adımları tamamladığınızda, buzdolabı tamamen çalışır durumda olmalıdır.

1. Buzdolabını açmak için güç kablosunu prize sokun.
2. Kapağını açın ve iç ışığın yanıp yanmadığını kontrol edin.
3. Sıcaklığı en soğuk dereceye ayarlayın ve yaklaşık bir saat bekleyin. Dondurucu biraz donmaya başlar ve motor düzgün bir şekilde çalışır.
4. Buzdolabı ayarlanan sıcaklığa erişene kadar bekleyin. Artık buzdolabı kullanıma hazırdır.

## ADIM 6 Son kontrol

Kurulum tamamlandığında şunları onaylayın:

- Buzdolabı bir prize bağlı ve düzgün topraklanmış.
- Buzdolabı ile duvar veya kabin arasında yeterli boşluk verilerek düz, dengeli bir yüzeye kurulmuş.
- Buzdolabı dengeli ve zemine iyice oturuyor.
- Kapak serbest bir şekilde açılıp kapanıyor ve kapak açıldığında iç ışık otomatik yanıyor.

## TAŞIMA VE NAKLİYE SIRASINDA DİKKAT EDİLECEK HUSUSLAR

Ürünün taşınması esnasında ürünü düz ve sağlam bir zemin üzerine yerleştirin. Ürünün düşme ve devrilme risklerine karşı gerekli önlemleri alınız.

Taşıma işleminden önce elektrik bağlantısı kesilmelidir.

Ürünü taşıırken bir yere çarpmayınız ve düşürmeyiniz.

Ürünün yanıcı ve patlayıcı maddelerin yanına kurmayın ve makine çalışırken yakınında yanıcı ve patlayıcı madde bulundurmayın.

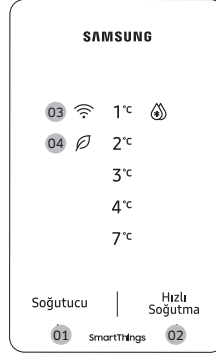
Ürünün kurulumunu, makinenin periyodik bakımını ve temizliğini rahatça yapabileceğiniz bir yere kurunuz.



# İşlemler

## Ana panel

### Soğutucu - Dijital



01 Soğutucu

02 Hızlı Soğutma

03 Ağ bağlantısı göstergesi \*

04 AI Energy Mode \*

\* yalnızca uygulanabilir modeller

#### NOT

Kapıyı çok sık açarsanız veya buzdolabına çok miktarda yiyecek yerleştirirseniz buzdolabının sıcaklığı artabilir. Bu durumda, buzdolabı belirtilen sıcaklık ayarlarına dönene kadar sıcaklığı görüntüleyen tüm LED'ler yanıp söner. Yanıp sönmeye uzun süre devam ederse teknik yardım almak için yerel bir Samsung servis merkezine başvurun.

- Sıcaklık ekranı yanıp sönerken bir alarm çalabilir. Alarmı durdurmak için ekrandaki herhangi bir düğmeye dokununuz.
- Sıcaklık ekranı yanıp sönerken kapıyı açarsanız, iç ışık yaklaşık bir dakika yanıp söner.

#### 01 Soğutucu

Soğutucu	<p>İstenen soğutucu sıcaklığını seçmek için <b>Soğutucu</b> ögesine basın.</p> <p><b>⚠ DİKKAT</b></p> <ul style="list-style-type: none"><li>• Soğutucu sıcaklığını kışın en düşük, yazın ise en yükseğe ayarlamayın. Bu, soğutma performansı ile ilgili sorunlara neden olabilir.</li></ul>
----------	---

## 02 Hızlı Soğutma

<b>Hızlı Soğutma</b>	<p>Etkinleştirmek için <b>Hızlı Soğutma</b> veya devre dışı bırakmak için Hızlı Soğutma ögesine basın.</p> <ul style="list-style-type: none"><li>Hızlı Soğutma soğutma işlemini maksimum fan hızına getirir. Soğutucu birkaç saat tam hızda çalışmaya devam eder ve sonra önceki sıcaklığa döner.</li><li>Hızlı Soğutma etkinleştildiğinde, Hızlı Soğutma simgesi ( ) yanar ve buzdolabı soğutma işlemini sizin için hızlandırır.</li><li>Çok miktarda yiyeceği tamamen soğutmak için, Hızlı Soğutma ögesini önceden en az 24 saat etkinleştirin.</li></ul> <p><b>NOT</b></p> <p>Hızlı Soğutma fonksiyonunu kullanma güç tüketimini artırır. Kullanma niyetinde değilseniz kapattığınızdan ve önceki sıcaklığa döndüğünüzden emin olun.</p>
----------------------	---

### 03 Ağ bağlantısı (yalnızca uygulanabilir modeller)

SmartThings uygulamasında buzdolabınızı kontrol edebilir ve izleyebilirsiniz. Daha fazla bilgi için SmartThings (yalnızca uygulanabilir modeller) bölümüne bakın.

#### **NOT**

Buzdolabı SmartThings uygulamasına bağlı değilse kapıyı açarken Wi-Fi ( ) simgesi sizi uyarmak için yanıp söner. Wi-Fi ( ) simgesinin yanıp söndüğünü görürseniz, buzdolabınızı SmartThings uygulamasına bağlamanızı öneririz.

### 04 AI Energy Mode (yalnızca uygulanabilir modeller)

- AI Energy Mode çalışırken ( ) simgesi görünür. SmartThings uygulamasında AI Energy Mode ögesini açabilir veya kapatabilirsiniz. (yalnızca uygulanabilir modeller)

### Wi-Fi'ı açma veya kapatma (yalnızca uygulanabilir modeller)

Wi-Fi'ı açmak veya kapatmak için **Soğutucu** ögesine basın ve 10 saniye kadar basılı tutun. Wi-Fi ( ) simgesi Wi-Fi'nın durumunu aşağıda gösterildiği gibi gösterir.

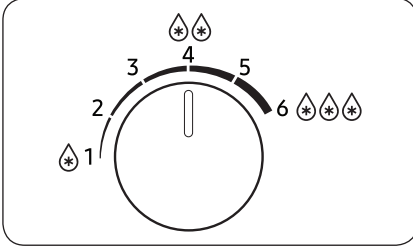
- Wi-Fi Kapalı: Wi-Fi ( ) simgesi 5 saniye kadar yanıp söner ve sonra söner.
- Wi-Fi Açık: Wi-Fi ( ) simgesi 5 saniye kadar yanıp söner ve sonra 5 saniye kadar yanar.

#### **NOT**

- Buzdolabını SmartThings uygulamasına bağlamak için Wi-Fi'ı açmanız gerekir.
- Daha fazla bilgi için SmartThings (yalnızca uygulanabilir modeller) bölümüne bakın.

# İşlemler

## Soğutucu - Analog



- İstenen sıcaklığı ayarlamak için kadranı sola ve sağa çevirin.
- Sıcaklığı artırmak için kadranı sola çevirin ve düşürmek için sağa çevirin.

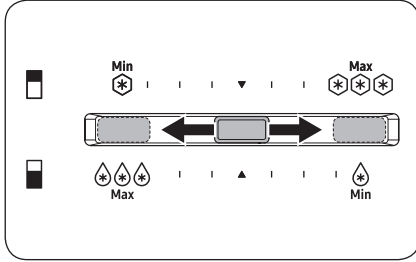
### NOT

Optimum performans sağlamak için, sıcaklığı olarak ayarlamanızı öneririz.

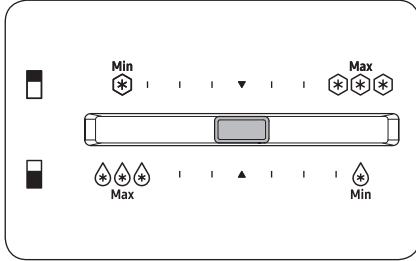
### ⚠ DİKKAT

- Oda sıcaklığı 10 °C'nin altındayken soğutucu sıcaklığını daha yükseğe (1-2) ve sıcaklık 35 °C'nin üzerindeki daha düşüğe (4-6) ayarlamayın. Soğutma performansında sorunlara neden olabilir.

## Dondurucu - Analog



- Sıcaklığı artırmak için sıcaklık kontrolünü sola kaydırın.
- Sıcaklığı azaltmak için sıcaklık kontrolünü sağa kaydırın. Kışın sıcaklık kontrolünü en sağ uca kaydırın.



Yazın (35 °C üzeri) buz yapmak için dondurucu sıcaklığını orta ayara getirin.

### **NOT**

Otomatik Buz Yapıcı yeterince buz yapmıyorsa, sıcaklık kontrolünü sağa kaydırın.

### **⚠ DİKKAT**

- Sistemin arızalanmasını veya gıdanın bozulmasını önlemek için, yazın sıcaklığı en sağ uca (maksimum) ayarlamayın (35 °C üstü).
- Dondurucuda sıvı içeren cam şişeler tutmayın. Sıvı donduğunda cam şişeler çatlar veya parçalanır.

# İşlemler

## SmartThings (yalnızca uygulanabilir modeller)

### Kurulum

Google Play Store, Galaxy Apps veya Apple App Store'u ziyaret edin ve "SmartThings"i arayın. Samsung Electronics tarafından sağlanan SmartThings uygulamasını akıllı aygıtınıza indirin ve yükleyin.

### NOT

- SmartThings uygulamasının destekleyici yazılım sürümü, üreticinin sağladığı işletim sistemi destekleme ilkesine göre değişebilir. Ayrıca SmartThings uygulaması veya uygulamanın desteklediği işlevler için var olan işletim sistemi sürümündeki yeni uygulama güncelleme ilkesi, kullanılabilirlik veya güvenlik nedenleriyle askıya alınabilir.
- SmartThings uygulaması, kullanılabilirliği veya performansı iyileştirmek için önceden bildirilmeksizin değiştirilebilir. Cep telefonu işletim sistemi sürümü her yıl güncellendiğinden, SmartThings de en son işletim sistemine göre sürekli olarak güncellenir. Yukarıda belirtilen konularla ilgili sorularınız varsa, lütfen [st.service@samsung.com](mailto:st.service@samsung.com) adresinden bizimle iletişime geçin.
- Önerilen şifreleme sistemleri arasında WPA/TKIP ve WPA2/AES bulunur. Yeni veya standartlaştırılmamış Wi-Fi kimlik doğrulama protokolleri desteklenmez.
- Kablosuz ağlar çevredeki kablosuz iletişim ortamından etkilenebilir.
- İnternet servis sağlayıcınız PC'nizin veya modeminizin MAC adresini kimlik doğrulama için kaydettiyse Samsung Smart Buzdolabınız İnternet'e bağlanamayabilir. Bu durumda, teknik yardım almak için İnternet servis sağlayıcınıza başvurun.
- Ağ sisteminizin güvenlik duvarı ayarları Samsung Smart Buzdolabınızın İnternet'e erişmesini önleyebilir. Teknik yardım almak için İnternet servis sağlayıcınıza başvurun. Bu belirti devam ederse yerel bir Samsung servis merkezine veya bayine başvurun.
- Kablosuz erişim noktası (EN) ayarlarını yapılandırmak için EN Yönlendirici kullanıcı el kitabına bakın.
- Samsung Smart Buzdolapları, hem IEEE 802.11 b/g/n ile Wi-Fi 2,4 GHz'yi ve hem de Soft-AP protokollerini destekler. (IEEE 802.11 n önerilir.)
- Kimliği doğrulanmamış Wi-Fi kablosuz yönlendiricileri uygun Samsung Smart Buzdolaplarına bağlanamayabilir.

## Samsung hesabı

Uygulamayı kullanmak için Samsung hesabınızı kaydetmeniz gerekir. Bir Samsung hesabınız yoksa ücretsiz bir Samsung hesabı oluşturmak için uygulama ekranındaki talimatları takip edin.

## Başlarken

Bağlanmak istediğiniz cihazı açın, telefonunuzda SmartThings uygulamasını açın ve sonra aşağıdaki talimatları izleyin.

Yeni bir cihazın bulunduğunu söyleyen bir açılır pencere görünürse **ADD NOW (ŞİMDİ EKLE)** ögesine dokunun.

Bir açılır pencere görünmezse + düğmesine basın ve sonra kullanılabilir cihaz listesinden bağlanmak istediğiniz cihazı seçin.

Cihazınız kullanılabilir cihaz listesinde değilse, **Supported Devices (Desteklenen Cihazlar)** ögesine dokunun, cihaz türünü (Buzdolabı) seçin ve sonra belirli cihaz modelini seçin.

Cihazınızı ayarlamak için uygulamadaki talimatları izleyin. Kurulum tamamlandığında buzdolabınız **Devices (Cihazlar)** ekranınızda bir "kart" olarak görünecektir.

## Buzdolabı uygulaması

### Entegre kontrol


Buzdolabınızı evde ve hareket halindeyken izleyebilir ve kontrol edebilirsiniz.

- SmartThings Panosunda buzdolabı simgesine dokunun veya Panonun en altındaki Cihazlar simgesine dokunun ve sonra Buzdolabı sayfasını açmak için buzdolabı "kart" ögesine dokunun.
- Buzdolabınızla ilgili çalışma durumunu veya bildirimleri kontrol edin ve sonra gerekirse seçenekleri veya ayarları değiştirin.

### NOT

Buzdolabının bazı seçenekleri veya ayarları uzaktan kumanda ile kullanılamayabilir.

# İşlemler

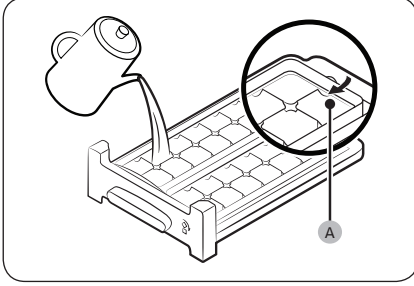
Kategori	Öge	Açıklama
İzleme	Soğutucu sıcaklığı	Soğutucunun geçerli sıcaklık ayarını görüntüler.
	Enerji izleme	Son 180 gün için buzdolabının toplam güç tüketimini kontrol eder.
Fonksiyonlar	Hızlı Soğutma	Hızlı Soğutma fonksiyonunu açabilir veya kapatabilir ve geçerli ayarları kontrol edebilirsiniz.
Alarmlar	Anormal yükseklikte sıcaklık	Soğutucu sıcaklığı anormal yüksekse bu alarm tetiklenir.
	Kapı açma	2 dakikadan uzun süre soğutucu veya dondurucu kapısı açık kalırsa bu alarm tetiklenir.
AI Energy Mode (yalnızca uygulanabilir modeller)		AI Energy Mode ögesini SmartThings uygulamasında Enerji menü altından açabilir veya kapatabilirsiniz. AI Energy Mode ögesinin durumunu SmartThings uygulamasında kontrol edebilirsiniz. Bazı modellerde, AI Energy Mode ögesinin çalışmakta olduğunu göstermek için  simgesi ana panelde görünür. (yalnızca uygulanabilir modeller) AI Energy Mode ögesini açma enerji tüketimini düşürür, ancak soğutma performansını da düşürür.

## Özel özellikler

Buzdolabınızın gerçek görüntüsü ve özel fonksiyonları modele ve ülkeye bağlı olarak değişebilir.

### Buz yapma (yalnızca uygulanabilir modeller)

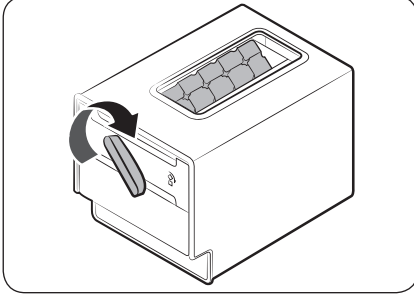
Kıvrımlı buz yapıcı (yalnızca uygulanabilir modeller)



1. Dondurucu kapağını açın ve buz tepsisini kaydırarak açın.
2. Tepsiyi, tepsinin iç arka kısmında işaretli maksimum düzeye (A) kadar suyla doldurun.
3. Tepsiyi konumuna geri kaydırın.

#### NOT

Buz yapma süresi sıcaklık ayarlarınıza bağlıdır.



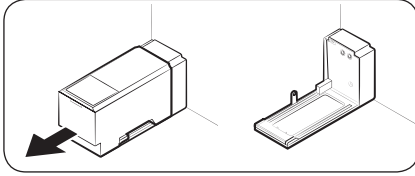
#### NOT

- Buz küpü saklama haznesinin buz tepsisinin altındaki yerde olduğundan emin olun.
- Buz küplerini almak için, haznenin içine buz küplerinin yarısını boşaltmak için buz tepsi kolunu sağa çevirin. Sonra, diğer yarısını boşaltmak için sola çevirin.
- Hazneyi çıkarmak için ileri doğru çekin.
- Kıvrımlı buz yapıcıyı dondurucu rafının altına sığmıyorsa rafın üstüne koyun.

# İşlemler

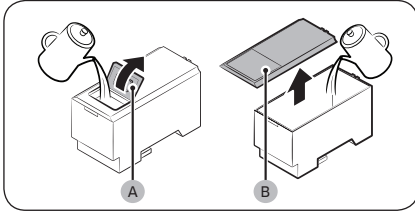
Otomatik Buz Yapıcı için su tankı (yalnızca uygulanabilir modeller)

Su tankını doldurmak için (yalnızca uygulanabilir modeller)



İlk kez kullanırken, su tankının iç kısmını temizleyip iyice kurulayın.

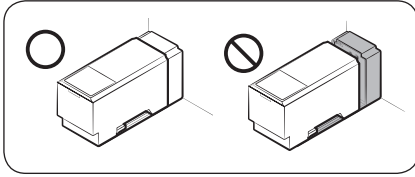
1. Kolu iki elinizle tutun ve sonra çıkarmak için ileri doğru çekin.



2. Küçük kapağı (A) veya tüm kapağı (B) açın ve tankı su ile doldurun.

### ⚠ DİKKAT

Maksimum çizgisini aşmayın. Su taşar.



3. Su tankını yeniden takın ve sebil mekanizmasının içine yerleştirin. Kapak üzerindeki küçük kapağın öne baktığından emin olun.

### ⚠ DİKKAT

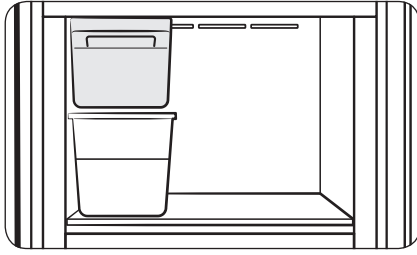
- Su tankının rafa yerleştiğinden emin olun. Aksi halde, su tankı düzgün çalışmayabilir.
- Tankı yalnızca maden suyu veya arıtılmış su gibi içilebilir suyla doldurun. Başka sıvı kullanmayın.
- Dolu su tankı ağırdır, bu yüzden dolu bir tankı hareket ettirirken dikkatli olun. Tank düşerse fiziki yaralanma oluşabilir.
- İç pompayı kendiniz parçalarına ayırmaya çalışmayın. İç pompa hasar görürse veya su tankıyla bağlantısı kesilirse Otomatik Buz Yapıcı çalışmaz.

### 🚫 NOT

Otomatik Buz Yapıcıyı kullanmıyorsanız, daha fazla depolama alanı için su tankını çıkarabilirsiniz.

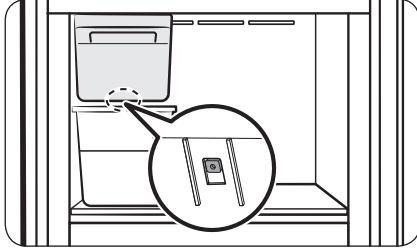
### Otomatik Buz Yapıcı (yalnızca uygulanabilir modeller)

Buzdolabının otomatik olarak buz veren bir buz yapıcısı vardır.



#### İlk kullanımda

- Su tankını doldurun ve buz yapıcının 1-2 gün kadar buz yapmasına izin verin.
- Su sağlama sistemindeki yabancı maddeleri gidermek için ilk 1-2 sepet buzunu atın.



#### Tanıılama

Otomatik Buz Yapıcı buz yapmazsa buz sepetini çıkarın ve Otomatik Buz Yapıcının düzgün çalışıp çalışmadığını kontrol etmek için **Test** düğmesine basın.

#### ⚠ DİKKAT

- Otomatik Buz Yapıcı açıkken, buz sepetini çıkartsanız bile buzdolabı buz yapmaya devam edecektir. Otomatik Buz Yapıcıyı kullanmayacaksınız kapattığınızdan emin olun.
- Bir elektrik kesintisinden sonra buzdolabına tekrar elektrik geldiğinde, buz sepeti buz yapıcının düzgün çalışmasını engelleyebilecek şekilde, erimiş ve sıkışmış buz küplerinin bir karışımını içerebilir. Bunu önlemek için buzdolabını kullanmadan önce buz sepetini boşalttığınızdan emin olun.
- Buz yapıcının içine parmaklarınızı veya başka nesnelere sokmayın. Fiziki yaralanmaya veya mal hasarına yol açabilir.
- Süblimleşme nedeniyle, uzun süre dondurucuda saklanan buz küçülür ve daha sonra büyük buz parçaları oluşturur. Bu nedenle, buz kullanmadan önce uzun zaman geçecekse, buz yapıcıyı kapatın.

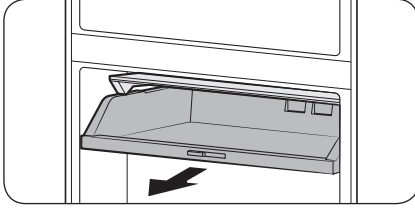
#### 📖 NOT

Otomatik Buz Yapıcıyı kullanmıyorsanız, daha fazla depolama alanı için buz sepetini çıkarabilirsiniz.

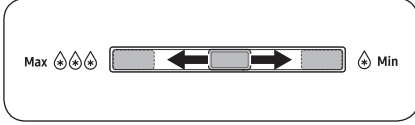
# İşlemler

## Optimum Taze Bölge (yalnızca uygulanabilir modeller)

Optimum Taze Bölge, farklı öğeleri optimum sıcaklıkta depolayabileceğiniz bağımsız olarak kontrol edilen bir bölgedir.



Optimum Taze Bölge'nin alt tarafını tutun ve öğeleri depolamak veya çıkarmak için çekin.



Optimum Taze Bölge'nin sıcaklığını ayarlayabilirsiniz.

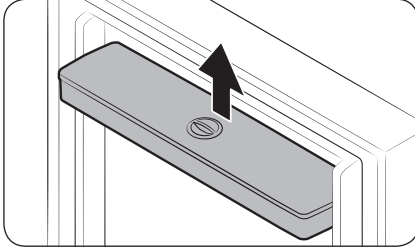
- Sıcaklığı artırmak için sıcaklık kontrolünü sağa kaydırın.
- Sıcaklığı azaltmak için sıcaklık kontrolünü sola kaydırın.

## Su sebili (yalnızca uygulanabilir modeller)

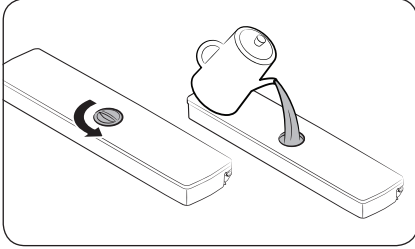
Su sebili ile soğutucu kapağını açmadan su alabilirsiniz. Kullanılmadan önce su tankı içilebilir su ile dolu olmalıdır.

### Su tankını içilebilir su ile doldurmak için

Kapıyı açın ve kapı haznesi alanındaki su tankını bulun.



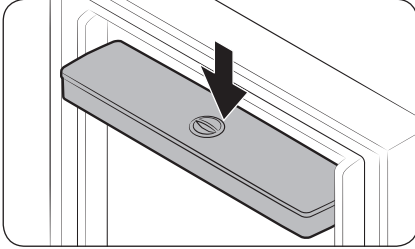
1. Su tankının her iki tarafını da tutun ve çıkarmak için kaldırın.



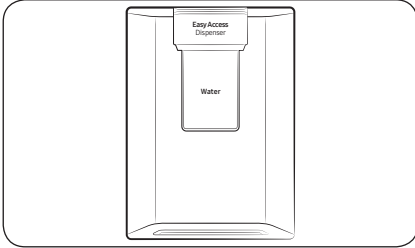
2. Su tankını içilebilir su ile doldurun. Kapağı çıkarın ve suyu dökün.

**NOT**

Su tankını ilk kez kullanmadan önce, özellikle ağzını olmak üzere su tankını iyice temizleyin. Su tankını ve ağzını düzenli olarak temizleyin.



3. Su tankını yeniden takın ve kapağı kapatın. Su tankının su çıkışının ileri baktığından emin olun.



4. Sebilin su çıkışının altına bir su bardağı koyun ve su almak için yavaşça sebil kolunu itin.

**⚠ DİKKAT**

- Su sebili içilebilir su vermek için tasarlanmıştır. Su tankını yalnızca içilebilir su ile doldurun. Başka bir sıvıyla doldurmayın.
- Su tankını taşmaya neden olacak kadar aşırı doldurmayın.
- Su tankını kapaktan çıkarmadan doldurmaya çalışmayın.
- Su tankının düzgün yerleştiğinden emin olun.
- Buzdolabını su tankı olmadan kullanmayın. Bu, performansı ve verimliliği azaltabilir.
- Su sıçramasını önlemek için, camın sebil koluyla hizalı olduğundan emin olun.

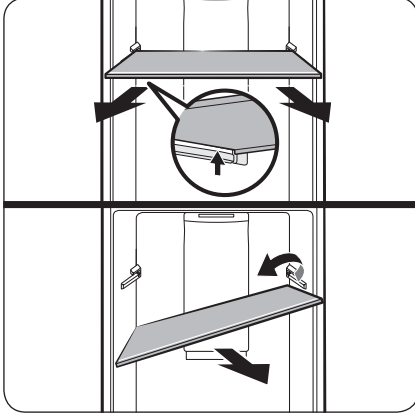
**NOT**

Daha fazla yer elde etmek için, su tankını yiyecek saklamak için kullanabilirsiniz. Bu durumda, tankın kapağını çıkarın.

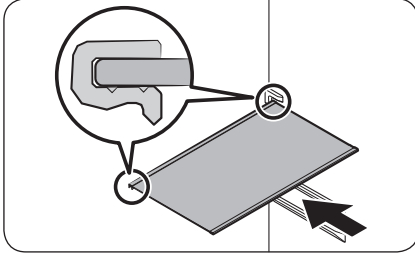
# Bakım

## Kullanma ve bakım

### Raflar (soğutucu/dondurucu)



Rafı çıkarmak için iki elinizle tutun ve arka kancadan ayırmak için kaldırın. Sonra, bir tarafa eğin ve dışarı çekin.

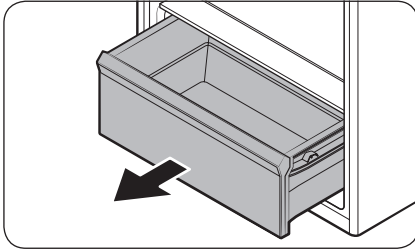


Rafı takmadan önce, rafın arkasının şeklini kontrol edin. Sonra, rafı çıkarma işleminin tersini uygulayarak takın.

#### ⚠ DİKKAT

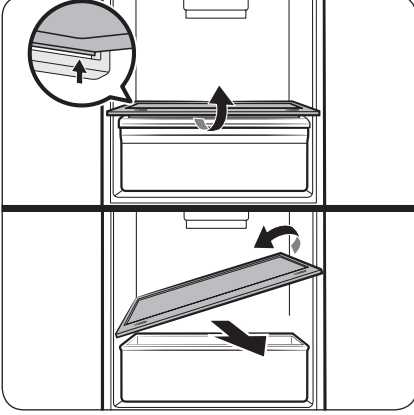
- Raf düzgün takılmalıdır. Baş aşağı veya öne arkaya gelecek şekilde takmayın.
- Raflar ağırdır, bu yüzden bunları taşıırken dikkatli olun.

### Sebze çekmecesesi



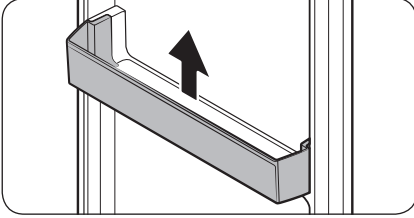
Çekmecenin önünü yavaşça yukarı kaldırın ve dışarı kaydırın.

## Sebze rafı



Sebze rafını iki elinizle tutun ve arka kancadan çıkarmak için kaldırın. Sonra, bir tarafa eğin ve dışarı çekin.

## Kapak hazneleri



Kapı haznelerini biraz yukarı kaldırın ve dışarı çekin.

### ⚠ DİKKAT

Kazaları önlemek için çıkarmadan önce kapı haznelerini boşaltın.

# Bakım

## Temizleme

### ⚠ UYARI

- Temizlik için benzen, tiner veya Clorox™ gibi ev/araba deterjanı kullanmayın. Bunlar buzdolabının yüzeyine hasar verebilir ve yangına neden olabilir.
- Buzdolabının üstüne su püskürtmeyin. Bu, elektrik çarpmasına neden olabilir.

Güç fişi terminallerinden ve temas noktalarından toz veya su gibi tüm yabancı maddeleri temizlemek için düzenli olarak kuru bir bez kullanın.

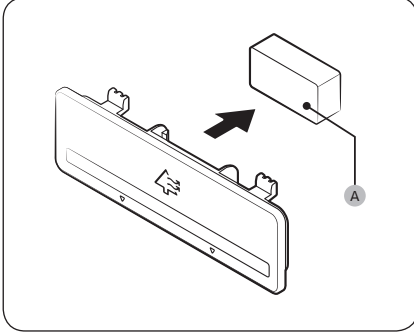
1. Buzdolabının elektrik fişini çıkarın.
2. Buzdolabının içini ve dışını temizlemek için nemli, yumuşak, tüy bırakmayan bir bez veya kağıt havlu kullanın.
3. Bittiğinde, temiz bir bez veya kağıt havluyla iyice kurulayın.
4. Buzdolabını açmak için güç kablosunu takın.

### 📄 NOT

Temizlemek için raflar gibi çıkarılabilir parçaları çıkardıysanız, yeniden düzgün taktığınızdan emin olmak için **Bir bakışta buzdolabı** bölümündeki genel düzene bakın.

## Deđiřtirme

### Koku giderici filtre (yalnızca uygulanabilir modeller)



Filtre kasasının st ve alt tarafını tutarken, **koku giderici filtre (A)** gesi aıđa ıkarmak iin filtre kasasının kilidini aın. Filtreyi deđiřtirin ve sonra kasayı yeniden takın.

### Lambalar ve aktif taze filtre

Lambaları ve aktif taze filtreyi kullanıcı deđiřtiremez. Kendiniz deđiřtirmeye alıřmayın. Bunları deđiřtirmek iin, yerel Samsung servis merkezine bařvurun.

#### ⚠ UYARI

- Lambaları kullanıcı deđiřtiremez. Lambayı kendiniz deđiřtirmeye alıřmayın. Bu, elektrik arpmasına neden olabilir.

### Lamba (Iřık Kaynađı)

Bu rn enerji verimliliđi sınıfı <G> olan bir iřık kaynađı iermektedir.

Lambalar ve/veya kontrol tertibatları kullanıcılar tarafından bakım yapılabilecek malzemeler deđildir. rndeki lambaları ve/veya kontrol tertibatlarını deđiřtirmek iin yetki verdiđimiz Samsung servis merkezlerimizle iletiřime gein.

Lambaların ve/veya kontrol tertibatlarının sklmesi ile ilgili ayrıntılı talimatlar iin, Samsung web sitesini (<http://www.samsung.com>) ziyaret edin, Destek > Destek ana sayfasına gidin ve ardından model adını girin. Ulařılan skm talimatını uygulayın.

# Bakım

## PERİYODİK BAKIM DURUMUNDA YAPILMASI GEREKENLER

Buzdolabı, gıdaların her zaman taze kalmasını ve vitamin değerlerini kaybetmemesini sağlıyor. Cihazın ilk aldığınız gün gibi performans sağlamasını istiyorsanız belli dönemlerde bakım yaptırmayı ihmal etmemelisiniz. Bu sayede hem oluşabilecek problemlere karşı tedbir alabilir hem de kullanım ömrünü uzatabilirsiniz. Garanti dahilinde teknik bakımın sadece yetkili servis istasyonlarında yapılması gerekmektedir.

Cihazın bakım işlemlerinde ihtiyaç duyulacak yedek parça değişim hizmeti ise Samsung buzdolabı yetkili servisi tarafından gerçekleştirilmektedir. Orijinal olan yedek parça ve aksesuarlarımız sayesinde de üst düzey cihazlarınızın kalitesini maksimum seviyeye çıkartabilirsiniz.

No frost buzdolaplarında yiyecekler kesinlikle açık şekilde dolaba konulmamalıdır. Buzdolabında, soğuk hava fan ile dolap içerisinde dolaştırıldığından açık bırakılan yiyeceklerin kokuları birbirine karışır ve koku problemi oluşur. Bu hava dolaşımı ayrıca besinlerin korunmasına yol açacağından mutlaka kapalı kaplarda saklanmalıdır. Eğer gıdalar açık olarak buzdolabına konulursa kısa sürede sararmalar ve tat bozuklukları başlar ve yiyecekler nemini kaybeder. Bu yüzden periyodik olarak hergün kontrol etmeniz gerekir.

Yeşil yapraklı sebzeler, perfore (ince, şeffaf market poşeti) poşetlere ağzı gevşek olarak sebzelikte saklanmalıdır. Bu sayede dışarı verdikleri nem, poşetin yüzeyinde yoğunlaşarak yaprakların üzerine geri damlaması engellenir. Oluşan nem sebzelerin çürümesine yol açar. Sebzelerin nemli ve ıslak bir şekilde buzdolabına konulursa bakteri oluşumu için ortam yaratılmaktadır. Bu yüzden ıslak konulmamalıdır. Aksi takdirde hem vitamin kaybına neden olacak hemde bozulmasını çabuklaştıracaktır. Sebze ve meyveleri buzdolabına koymadan önce çürümüş veya bozulma belirtileri bulunanları ayırmalıyız. Bu gibi besinler daha çok etilen gazı yayacağından, diğerlerinde bozulmasını çabuklaştıracaktır. Lahana ve kereviz gibi yapraklı sebzeleri toksit birikebilen en dış yaprakları ve başları kesilerek konulmalıdır. Patates buzdolabı yerine %80 bağıl nem ve +10 derecede saklanmalı ve soğan ile yan yana konulmamalıdır. Birbirlerinin raf ömrünü kısaltan gazlar yaymaktadır. Kesilmiş olarak buzdolabına konulan meyvelerde, çok kısa sürede kesilen yüzeyde oksijen miktarının artmasından dolayı kararmalar ve bozulmalar başlayacaktır. Kesik meyveler özel buzdolabı poşetleri (stretch film) ile saklanmalıdır. Siyah Pazar poşetleri, koku problemine ve kirlilikten dolayı bakteri taşınmasına neden olmaktadır. Sebze ve meyvelerin buzdolabına konulmadan önce temiz poşetlere aktarmak gerekmektedir. Periyodik olarak hergün kontrol etmeniz gerekir.

No frost buzdolaplarında hava dolaşımının engellenmemesi için hava kanallarının önünün kapatılmaması gerekmektedir. Buzdolabındaki hava kanallarının önü gıdalarla kapatılmamalı, buraya konulan gıda da donma olacak, ayrıca soğutma performansında ciddi oranda düşürücektir. Bu yüzden periyodik olarak hergün kontrol etmeniz gerekir.

Ürünlerin temiz tutulması önemlidir. Bunun için ayda bir buzdolapları karbonatlı su ile temizlenmelidir. (Deterjan veya sabun kesinlikle kullanılmamalıdır.) Yemek artıkları vb. lekeler kokuya sebep olabilir.

Yiyeceklerin kapalı kaplarda saklanması gerekmektedir. Ağzı açık saklanan gıdalardan yayılan mikroorganizmalar kötü kokuya sebep olabilir. Saklama süresi dolan ve bozulan gıdaların, buzdolabında kesinlikle tutulmaması gerekmektedir.

Kapı contasında boşluk kalması durumlarında 6 ayda bir periyodik conta yüzeyine pudra sürülme işlemi yapılmalıdır.

---

Buzdolabınızda kullanma koşuluna bağılı olarak koku sorunu oluşması durumunda aşağıdaki uygulamayı periyodik olarak 6 ayda bir yapabilirsiniz: Çay bilinen en iyi koku alıcılarından biridir. Çayla birlikte süt,kahve de kullanabilirsiniz.. Demlemiş olduğunuz çay posasını ağız açık bir kap içinde akşamdan buzdolabının içine yerleştiriniz ve en geç 12 saat sonra alınız. Çay posasını buzdolabı içinde 12 saatten fazla tutarsanız, kokuya sebep olan organizmaları bünyesinde toplayacağı için kokunun kaynağı haline gelebilir, mutlaka atılmalıdır.

# Sorun Giderme

Servisi aramadan önce aşağıdaki kontrol noktalarını inceleyin. Normal durumlarda (Arıza Olmaması Durumları) yapılan servis aramalarının ücretini kullanıcı ödeyecektir.

## Genel

### Sıcaklık

Belirti	Olası nedenler	Çözüm
Soğutucu/dondurucu çalışmıyor. Soğutucu/dondurucu sıcak.	• Elektrik kablosu düzgün takılmamıştır.	• Elektrik kablosunu düzgün takın.
	• Sıcaklık kontrolü düzgün ayarlanmamıştır.	• Sıcaklığı daha düşük bir değere ayarlayın.
	• Buzdolabı ısı kaynağı yakınında veya doğrudan güneş ışığı gören bir yerdedir.	• Buzdolabını doğrudan güneş ışığından veya ısı kaynaklarından uzak tutun.
	• Buzdolabı ve kenarları/arkası arasında yeterince açıklık yoktur.	• Buzdolabı ve yakınındaki duvarlar (veya dolaplar) arasındaki boşluğun 50 mm'den fazla olması önerilir.
	• Tatil modu etkin.	• Tatil modunu devre dışı bırakın.
	• Buzdolabı aşırı doldurulmuştur. Yiyecek buzdolabı havalandırma deliklerini engelliyor.	• Buzdolabını aşırı yüklemeyin. Yiyeceğin havalandırmayı engellemesine izin vermeyin.
Soğutucu/dondurucu aşırı soğutuyor.	• Sıcaklık kontrolü düzgün ayarlanmamıştır.	• Sıcaklığı daha yüksek bir değere ayarlayın.
İç duvar sıcak.	• Buzdolabının iç duvarında ısıya dayanıklı boru bulunur.	• Yoğuşma oluşmasını önlemek için, buzdolabı ön köşelerde ısıya dayanıklı borulara sahiptir. Ortam sıcaklığı artarsa, bu ekipman verimli çalışmayabilir. Bu bir sistem arızası değildir. 

## Kokular

Belirti	Olası nedenler	Çözüm
Buzdolabında kokular var.	• Bozulmuş yiyecek.	• Buzdolabını temizleyin ve bozulmuş yiyecek varsa çıkarın.
	• Güçlü kokuya sahip yiyecek.	• Çok fazla kokan gıdaları hava geçirmez bir şekilde sardığınızdan emin olun.

## Yoğuşma

Belirti	Olası nedenler	Çözüm
İç duvarlarda yoğuşma oluşuyor.	• Kapı açık bırakıldıysa buzdolabı içine nem girer.	• Nemi temizleyin ve kapıyı uzun süre açmayın.
	• Çok nem içerikli yiyecek.	• Yiyeceği hava geçirmez bir şekilde sardığınızdan emin olun.

## Su/Buz (Yalnızca Otomatik Buz Yapıcı modelleri)

Belirti	Olası nedenler	Çözüm
Buz yapıcı buz üretmiyor.	• Dondurucu bölmesi yeterince soğuk değildir.	• Soğuk hava çıkışının tıkanmadığından emin olun.
	• Buz yapıcının kablo konektörü düzgün bağlanmamıştır.	• Kablo muhafazasından gelen kablo konektörünün düzgün bağlandığından emin olun.
	• Buz yapıcıya akan su hattı eğilmiş veya bükülmüştür.	• Buzdolabının arkasındaki su hattının eğilmediğinden veya bükülmediğinden emin olun.

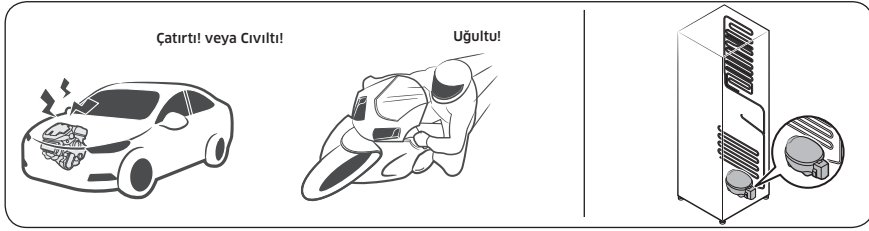
# Sorun Giderme

## Buzdolabından anormal ses duyuyormusunuz?

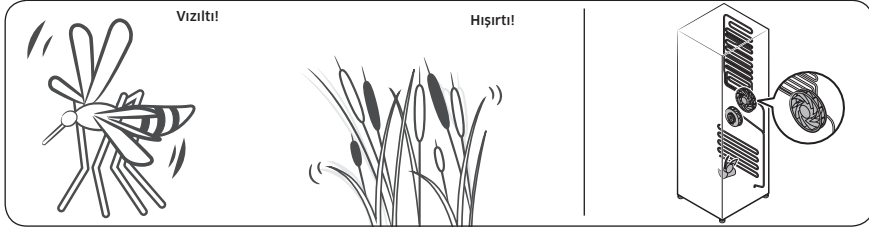
Servisi aramadan önce aşağıdaki kontrol noktalarını inceleyin. Normal sesle ilgili servis aramalarının ücretini kullanıcı ödeyecektir.

### Bu sesler normaldir.

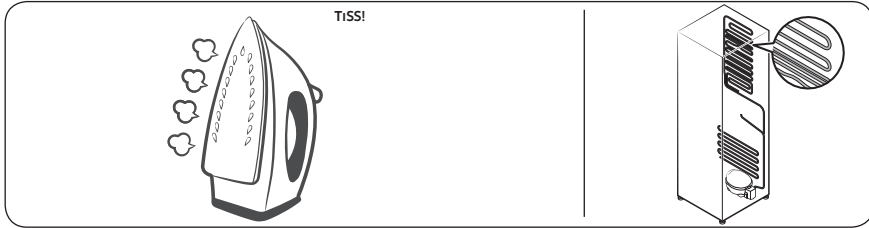
- Bir işlemi başlatırken veya bitirirken buzdolabı araba motoru çalıştırmaya benzer sesler çıkarabilir. İşlem stabilize olduğunda ses azalacaktır.



- Fan çalışırken bu sesler olabilir. Buzdolabı ayarlanan sıcaklığa eriştiğinde hiç fan sesi çıkmaz.



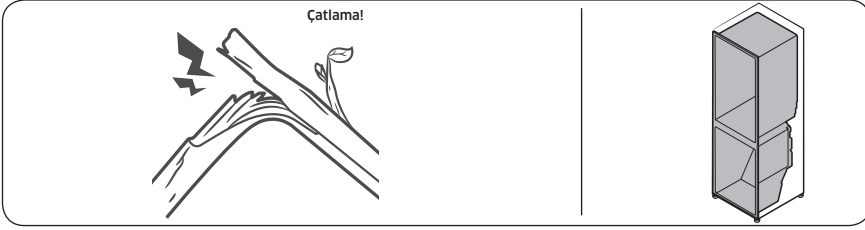
- Buz çözme programı sırasında, buz çözme ısıtıcısı üzerine su damlayabilir ve cızlama sesine neden olabilir.



- Buzdolabı soğuturken veya dondururken, soğutma gazı mühürlü borulardan geçer ve fokurtu sesine neden olur.



- Buzdolabı sıcaklığı arttığından ve azaldığından, plastik parçalar daralır ve genişler ve tak tak sesleri oluşur. Bu gürültüler buz çözme programı sırasında veya elektronik parçalar çalışırken oluşur.



- Buz yapıcı modelleri için: Buz yapıcıyı doldurmak için su vanası açıldığında uğultu sesi oluşabilir.
- Buzdolabı kapısını açıp kapatırken basınç eşitleme nedeniyle fişlama sesi oluşabilir.

# Sorun Giderme

## SmartThings (yalnızca uygulanabilir modeller)

Belirti	Eylem
"SmartThings"i uygulama marketinde bulamıyorum.	<ul style="list-style-type: none"><li>SmartThings uygulamasının destekleyici yazılım sürümü, üreticinin sağladığı işletim sistemi destekleme ilkesine göre değişebilir. Ayrıca SmartThings uygulaması veya uygulamanın desteklediği işlevler için var olan işletim sistemi sürümündeki yeni uygulama güncelleme ilkesi, kullanılabilirlik veya güvenlik nedenleriyle askıya alınabilir.</li></ul>
SmartThings uygulaması çalışmıyor.	<ul style="list-style-type: none"><li>SmartThings uygulaması yalnızca uygulanabilir modellerde kullanılabilir.</li><li>Eski Samsung Smart Refrigerator uygulaması Samsung Smart Home modellerine bağlanamaz.</li></ul>
SmartThings uygulaması yüklü, ancak buzdolabıma bağlı değil.	<ul style="list-style-type: none"><li>Uygulamayı kullanabilmek için Samsung hesabınızda oturum açmanız gerekir.</li><li>Yönlendiricinizin normal çalıştığından emin olun.</li><li>Buzdolabının ekranındaki Wi-Fi simgesi kapalı ise bu, henüz hiç ağ bağlantısının kurulmadığını gösterir. Bu durumda, bağlanmak için SmartThings uygulamasını kullanın ve buzdolabınızı evinizin erişim noktasına (EN) kaydedin.</li></ul>
Uygulamada oturum açılmıyor.	<ul style="list-style-type: none"><li>Uygulamayı kullanabilmek için Samsung hesabınızda oturum açmanız gerekir.</li><li>Bir Samsung hesabınız yoksa oluşturmak için uygulama ekranındaki talimatları takip edin.</li></ul>
Buzdolabımı kaydetmeye çalıştığımda bir hata mesajı görüyorum.	<ul style="list-style-type: none"><li>Kolay Bağlantı erişim noktasından (EN) veya çevredeki elektrik etkileşiminden olan uzaklık nedeniyle başarısız olabilir. Bir dakika bekleyin ve yeniden deneyin.</li></ul>
SmartThings uygulaması başarıyla buzdolabıma bağlandı, ancak çalışmıyor.	<ul style="list-style-type: none"><li>SmartThings uygulamasından çıkın ve uygulamayı yeniden başlatın veya yönlendiricinin bağlantısını kesin ve yeniden bağlayın.</li><li>Buzdolabını kapatın ve ardından 1 dakika sonra tekrar açın.</li></ul>
Wi-Fi simgesi yanıp sönüyor. (📶)	<ul style="list-style-type: none"><li>Buzdolabınızı kullanmadan önce SmartThings uygulamasına bağlayın. Bağlantı başarıyla yapıldığında gösterge yanıp sönmeyi durdurur.<ul style="list-style-type: none"><li>Bağlantı yapamazsanız veya uygulamayı kullanmak istemiyorsanız <b>Soğutucu</b> düğmesine basın ve 10 saniye basılı tutun. Gösterge yanıp sönmeyi durdurur.</li></ul></li></ul>

# Open Source Announcement

---

The software included in this product contains open source software.

The following URL [http://opensource.samsung.com/opensource/SMART\\_TP1\\_0/seq/0](http://opensource.samsung.com/opensource/SMART_TP1_0/seq/0) leads to open source license information as related to this product.



# Ek

## TEKNİK ÖZELLİKLER

Modeli Kodu	RT38CB6620**	
kapasite	toplam	393
	dondurucu	98
	buzdolabı	295
boyutlar (mm)	Net Genişlik	700
	Net Yükseklik	1715
	Net Derinlik kapı kulpu ile beraber	672
	Net Derinlik kapı kulpsuz	672
	Net Derinlik kapısız	585,5
ağırlık (kg)	net	56,0
Soğutma Özellikleri	Soğutma Sistemi	Mono Soğutma
	Karlanmasız	Evet
	Çoklu Akım	Evet
Buzdolabı Özellikleri	Toplam Sebze ve Meyve Çekmece Sayısı	1
	Toplam raf sayısı	3
	Toplam Çeşitli Koruyucu Sayısı	3
	Toplam Şişe Koruyucu Sayısı	1
	Yumurталık	2
	Anti Bakteriyel Koruyucu	HAYIR
	İç Aydınlatma (W * Adet)	LED
Derin Dondurucu Özellikleri	buzmatik	Kıvrımlı Buzmatik
	Toplam raf sayısı	1
	Toplam Koruyucu Sayısı	2
	İç Aydınlatma (W * Adet)	LED
Dış Taraf Özellikleri	Ekran	Evet
	Kulp TÜRÜ	OYUK
diğerleri	Kapı Alarmı (2 dakika)	Evet
	Dondurucu Yıldız Değerlemesi	4 yıldız
	Isı Alıcı	R-600a
	Siklopentan Yalıtım	Evet
	Dijital İnverter	Evet

Modeli Kodu		RT38CG6000**	RT42CB6620**
kapasite	toplam	393	415
	dondurucu	98	98
	buzdolabı	295	317
boyutlar (mm)	Net Genişlik	700	700
	Net Yükseklik	1715	1785
	Net Derinlik kapı kulpu ile beraber	672	672
	Net Derinlik kapı kulpsuz	672	672
	Net Derinlik kapısız	585,5	585,5
ağırlık (kg)	net	55,5	59,0
Soğutma Özellikleri	Soğutma Sistemi	Mono Soğutma	Mono Soğutma
	Karlanmasız	Evet	Evet
	Çoklu Akım	Evet	Evet
Buzdolabı Özellikleri	Toplam Sebze ve Meyve Çekmece Sayısı	1	1
	Toplam raf sayısı	4	3
	Toplam Çeşitli Koruyucu Sayısı	3	3
	Toplam Şişe Koruyucu Sayısı	1	1
	Yumurtalık	2	2
	Anti Bakteriyel Koruyucu	HAYIR	HAYIR
	İç Aydınlatma (W * Adet)	LED	LED
Derin Dondurucu Özellikleri	buzmatik	Tepsili Buzmatik	Kıvrımlı Buzmatik
	Toplam raf sayısı	1	1
	Toplam Koruyucu Sayısı	2	2
	İç Aydınlatma (W * Adet)	LED	LED
Dış Taraf Özellikleri	Ekran	HAYIR	Evet
	Kulp TÜRÜ	OYUK	OYUK
diğerleri	Kapı Alarmı (2 dakika)	HAYIR	Evet
	Dondurucu Yıldız Değerlemesi	4 yıldız	4 yıldız
	Isı Alıcı	R-600a	R-600a
	Siklopentan Yalıtım	Evet	Evet
	Dijital İnverter	Evet	Evet

# Ek

Modeli Kodu		RT42CG6000**	RT47CB6622**
kapasite	toplam	415	465
	dondurucu	98	108
	buzdolabı	317	357
boyutlar (mm)	Net Genişlik	700	700
	Net Yükseklik	1785	1825
	Net Derinlik kapı kulpu ile beraber	672	717
	Net Derinlik kapı kulpsuz	672	717
	Net Derinlik kapısız	585,5	630,5
ağırlık (kg)	net	58,5	63,5
Soğutma Özellikleri	Soğutma Sistemi	Mono Soğutma	Mono Soğutma
	Karlanmasız	Evet	Evet
	Çoklu Akım	Evet	Evet
Buzdolabı Özellikleri	Toplam Sebze ve Meyve Çekmece Sayısı	1	1
	Toplam raf sayısı	4	3
	Toplam Çeşitli Koruyucu Sayısı	3	3
	Toplam Şişe Koruyucu Sayısı	1	1
	Yumurtalık	2	2
	Anti Bakteriyel Koruyucu	HAYIR	HAYIR
	İç Aydınlatma (W * Adet)	LED	LED
Derin Dondurucu Özellikleri	buzmatik	Tepsili Buzmatik	Kıvrımlı Buzmatik
	Toplam raf sayısı	1	1
	Toplam Koruyucu Sayısı	2	2
	İç Aydınlatma (W * Adet)	LED	LED
Dış Taraf Özellikleri	Ekran	HAYIR	Evet
	Kulp TÜRÜ	OYUK	OYUK
diğerleri	Kapı Alarmı (2 dakika)	HAYIR	Evet
	Dondurucu Yıldız Değerlemesi	4 yıldız	4 yıldız
	Isı Alıcı	R-600a	R-600a
	Siklopentan Yalıtım	Evet	Evet
	Dijital İnverter	Evet	Evet

Modeli Kodu		RT47CB6632**	RT47CG6002**
kapasite	toplam	465	465
	dondurucu	108	108
	buzdolabı	357	357
boyutlar (mm)	Net Genişlik	700	700
	Net Yükseklik	1825	1825
	Net Derinlik kapı kulpu ile beraber	717	717
	Net Derinlik kapı kulpsuz	717	717
	Net Derinlik kapısız	630,5	630,5
ağırlık (kg)	net	70,0	63,0
Soğutma Özellikleri	Soğutma Sistemi	Mono Soğutma	Mono Soğutma
	Karlanmasız	Evet	Evet
	Çoklu Akım	Evet	Evet
Buzdolabı Özellikleri	Toplam Sebze ve Meyve Çekmece Sayısı	1	1
	Toplam raf sayısı	3	4
	Toplam Çeşitli Koruyucu Sayısı	3	3
	Toplam Şişe Koruyucu Sayısı	1	1
	Yumurtalık	2	2
	Anti Bakteriyel Koruyucu	HAYIR	HAYIR
	İç Aydınlatma (W * Adet)	LED	LED
Derin Dondurucu Özellikleri	buzmatik	Kıvrımlı Buzmatik	Kıvrımlı Buzmatik
	Toplam raf sayısı	1	1
	Toplam Koruyucu Sayısı	2	2
	İç Aydınlatma (W * Adet)	LED	LED
Dış Taraf Özellikleri	Ekran	Evet	HAYIR
	Kulp TÜRÜ	OYUK	OYUK
diğerleri	Kapı Alarmı (2 dakika)	Evet	HAYIR
	Dondurucu Yıldız Değerlemesi	4 yıldız	4 yıldız
	Isı Alıcı	R-600a	R-600a
	Siklopentan Yalıtım	Evet	Evet
	Dijital İnverter	Evet	Evet

# Ek

## TÜKETİCİNİN SEÇİMLİK HAKLARI

Malin ayıplı olduğunun anlaşılması durumunda tüketici, 6502 sayılı

Tüketicinin Korunması Hakkında Kanununun 11 inci maddesinde yer alan;

a- Sözleşmeden dönme,

b- Satış bedelinden indirim isteme,

c- Ücretsiz onarılmasını isteme,

ç- Satılanın ayıpsız bir misli ile değiştirilmesini isteme, haklarından birini kullanabilir.

Tüketicinin bu haklardan ücretsiz onarım hakkını seçmesi durumunda satıcı; işçilik masrafı, değiştirilen parça bedeli ya da başka herhangi bir ad altında hiçbir ücret talep etmeksizin malın onarımını yapmak veya yaptırmakla yükümlüdür. Tüketici ücretsiz onarım hakkını üretici veya ithalatçıya karşı da kullanabilir. Satıcı, üretici ve ithalatçı tüketicinin bu hakkını kullanmasından müteselsilen sorumludur.

Tüketicinin, **ücretsiz onarım hakkını** kullanması halinde malın;

- Garanti süresi içinde tekrar arızalanması,
- Tamiri için gereken azami sürenin aşılması,
- Tamirinin mümkün olmadığının, yetkili servis istasyonu, satıcı, üretici

veya ithalatçı tarafından bir raporla belirlenmesi durumlarında;

tüketici malın bedel iadesini, ayıp oranında bedel indirimini veya imkân varsa malın ayıpsız misli ile değiştirilmesini satıcıdan talep edebilir.

Satıcı, tüketicinin talebini reddedemez. Bu talebin yerine getirilmemesi durumunda satıcı, üretici ve ithalatçı müteselsilen sorumludur.

Satıcı tarafından **Garanti Belgesinin** verilmemesi durumunda, tüketici **Gümrük ve Ticaret**

**Bakanlığı Tüketicinin Korunması ve Piyasa Gözetimi Genel Müdürlüğüne** başvurabilir.

Tüketici, çıkabilecek uyuşmazlıklarda şikayet ve itirazları konusundaki başvuruları yerleşim yerinin bulunduğu veya tüketici işleminin yapıldığı yerdeki **Tüketici Hakem Heyetine** veya **Tüketici Mahkemesine** başvurabilir.

"6502 sayılı Tüketicinin Korunması Hakkında Kanun'un 18. maddesine göre tüketici taksitle satın aldığı malı cayma süresi içerisinde ancak olağan bir gözden geçirme şeklinde kullanabilecektir. Satın alınan mal olağan bir gözden geçirme dışında kullanılmış ise tüketici cayma hakkını kullanamayacaktır"

## Güvenlik Talimatı

- En verimli enerji kullanımı için; sepet, çekmece, raf ve buz küpü tepsisi gibi bütün iç parçaları, üretici tarafından belirlenmiş konumlarda tutun.
- Bu soğutma cihazı gömme cihaz olarak kullanılmak üzere tasarlanmamıştır.

## Kurulum Talimatı

### İklim sınıfı olan soğutma cihazları için

İklim sınıfına bağlı olarak bu soğutma cihazı aşağıdaki tabloda belirtildiği gibi ortam sıcaklığı aralığında kullanılmak üzere tasarlanmıştır.

İklim sınıfını anma değeri plakasında bulabilirsiniz. Ürün, belirli aralığın dışındaki sıcaklıklarda düzgün çalışmayabilir.

İklim sınıfını buzdolabınızın içindeki etikette bulabilirsiniz

### Etkin sıcaklık aralığı

Buzdolabı normalde sınıf derecesi ile belirtilen sıcaklık aralığında çalışmak için tasarlanmıştır.

Sınıf	Sembol	Ortam Sıcaklığı aralığı (°C)	
		IEC 62552 (ISO 15502)	ISO 8561
Genişletilmiş Ilıman	SN	+10 ila +32	+10 ila +32
Ilıman	N	+16 ila +32	+16 ila +32
Alt tropikal	ST	+16 ila +38	+18 ila +38
Tropikal	T	+16 ila +43	+18 ila +43

### NOT

Buzdolabının soğutma performansı ve güç tüketimi ortam sıcaklığından, kapı açma sıklığından ve buzdolabının bulunduğu konumdan etkilenebilir. Sıcaklık ayarlarını uygun şekilde ayarlamamanızı öneririz.

# Ek

## Sıcaklık Talimatı

### Önerilen Sıcaklık

Yiyecek depolamak için optimum sıcaklık ayarıdır:

- Soğutucu: 3 °C
- Dondurucu: -19 °C
- Düşme modelleri: Soğutucu: 4 (▲) adım (3 °C) / Dondurucu: 5 (▼) adım (-19 °C)

### NOT

Her bölmenin optimum sıcaklık ayarı ortam sıcaklığına bağlıdır. Optimum sıcaklığın üstü 25 °C ortam sıcaklığına bağlıdır.

### Hızlı Soğutma

Hızlı Soğutma soğutma işlemini maksimum fan hızına getirir. Soğutucu birkaç saat tam hızda çalışmaya devam eder ve sonra önceki sıcaklığa döner.

### En iyi koruyarak nasıl depolanır (yalnızca uygulanabilir modeller)

Nemini korumak ve diğer yiyeceklerden üzerine koku sinmesini önlemek için yiyeceğin üzerine örtün. Çorba veya güveç gibi büyük bir kap soğutulmadan önce küçük bölümlere bölünmeli ve derin olmayan kaplara koyulmalıdır. Büyük bir parça et veya bütün kümes hayvanı eti soğutulmadan önce daha küçük parçalara bölünmeli ve derin olmayan kaplara yerleştirilmelidir.

### Yiyeceklerin Yerleşimi

Raflar	Raflar çeşitli paketlerin yerleştirilebilmesi için ayarlanabilir olmalıdır.
Özelleştirilmiş bölme (yalnızca uygulanabilir modeller)	Sızdırmaz sebze çekmeceleri meyve ve sebzeler için optimum depolama ortamlarıdır. Sebzeler yüksek nem koşulları isterken meyveler düşük nem koşulları gerektirir. Sebzeliklerde nem düzeyini kontrol etmek için kontrol cihazları bulunur. (*Modele ve seçeneklere bağlı olarak) Ayarlanabilir bir sıcaklık et çekmecesi, et ve peynirin depolama süresini maksimuma çıkarır.
Kapıda depolama	Bozulabilen yiyecekleri kapıda depolamayın. Yumurtalar bir rafta karton içinde depolanmalıdır. Kapıdaki depolama haznelerinin sıcaklığı dolaptaki sıcaklıktan daha fazla değişir. Kapıyı mümkün oldukça kapalı tutun.
Dondurucu Bölmesi	Dondurucu bölümünde donmuş yiyeceği depolayabilir, buz küpleri yapabilir ve taze yiyeceği dondurabilirsiniz.

### NOT

Yalnızca taze, hasar görmemiş yiyeceği dondurun. Dondurulacak yiyeceği önceden dondurulmuş yiyecekten uzakta tutun. Yiyeceğin tadını kaybetmemesi veya kurumaması için hava geçirmeyen kaplar içinde saklayın.

### Buzdolabı ve Dondurucu Depolama Çizelgesi

Taze kalmasının uzunluğu sıcaklığa ve neme maruz kalıp kalmadığına bağlıdır. Ürünün tarihleri ürünün güvenli kullanımı için bir kılavuz olmadığından bu çizelgeye başvurun ve şu ipuçlarına uyun.

#### Süt ürünleri

Ürün	Buzdolabı	Dondurucu
Süt	1 hafta	1 ay
Tereyağ	2 hafta	12 ay
Dondurma	-	2-3 hafta
Doğal peynir	1 ay	4-6 ay
Krem peynir	2 hafta	Önerilmez
Yoğurt	1 ay	-

#### Et

Ürün	Buzdolabı	Dondurucu
Taze rosto, et, pirezola	3-4 gün	2-3 ay
Taze kıyma, güveç eti	1-2 gün	3-4 ay
Domuz pastırması	7 gün	1 ay
Sosis, Çiğ domuz eti, siğir eti, hindi	1-2 gün	1-2 ay

#### Kümes Hayvanları / Yumurta

Ürün	Buzdolabı	Dondurucu
Taze kümes hayvanı	2 gün	6-8 ay
Kümes hayvanı salatası	1 gün	-
Yumurta, Kabuğunda taze	2-4 hafta	Önerilmez

#### Balık / Deniz ürünleri

Ürün	Buzdolabı	Dondurucu
Taze balık	1-2 gün	3-6 ay
Pişmiş balık	3-4 gün	1 ay
Balık salatası	1 gün	Önerilmez
Kurutulmuş veya salamura balık	3-4 hafta	-

# Ek

## Meyveler

Ürün	Buzdolabı	Dondurucu
Elmalar	1 ay	-
Şeftaliler	2-3 hafta	-
Ananas	1 hafta	-
Diğer taze meyveler	3-5 gün	9-12 ay

## Sebzeler

Ürün	Buzdolabı	Dondurucu
Kuşkonmaz	2-3 gün	-
Brokoli, Brüksel lahanası, bezelye, mantar	3-5 gün	-
Lahana, karnabahar, kereviz, salatalık, marul	1 hafta	-
Havuç, pancar, turp	2 hafta	-

## Model ve yedek parçaları sipariş etme hakkında bilgi

### Model bilgileri

Ürünün enerji etiketi ile ilgili detaylı bilgiye ulaşmak için:

1. [https://www.samsung.com/global/ecodesign\\_energy](https://www.samsung.com/global/ecodesign_energy) web sitesini ziyaret edin
2. Enerji etiketi üzerinde bulunan ürün kodunu sayfadaki arama bölümüne yazın
3. Enerji etiketi ile ilgili bilgilere ulaşabilirsiniz

### Parça Bilgisi

Cihaza ilişkin kurulum, bakım, onarım, temizlik bilgileri, cihazın yedek parçalarının listesi ve yetkili servis aracılığıyla temin edilebilecek yedek parçaların siparişi için gerekli bilgilere <http://samsung.com/support> adresinden veya 4447711 numaralı çağrı merkezinden ulaşabilirsiniz.

Ürün otuz altı (36) ay boyunca garanti kapsamında olup, ürünün kullanım ömrü olan on (10) sene boyunca yetkili servislerimizce yedek parça tedariki ile bakım ve onarım işlemleri yürütülecektir. Yedek parça tedariki için azami süre 15 iş günüdür.

# Yetkili Servis Listesi

1	Şehir ADANA Firma Adı EMİN ELEKTRONİK SANAYİ VE TİCARET LİMİTED ŞİRKETİ Telefon Numarası 903224589292 Adres MİTATPAŞA MAH. MÜCAHİTLER CAD. ÖZLEM APT. A BLOK NO:51/D / SEYHAN	11	Şehir ANTALYA Firma Adı TURKUT TEKNİK-ENVER TURKUT Esnaf Telefon Numarası 2423442333 Adres FABRİKALAR MAHALLESİ 3049 SOK. NO:3 B/ KEPEZ / ANTALYA	21	Şehir ÇORUM Firma Adı TANER ELEKTRONİK - AHMET TANER CERİT Telefon Numarası 903642246721 Adres ULUKAVAK MAHALLESİ TARAKCI 8.SOKAK NO:18/A
2	Şehir ADANA Firma Adı GÖK TEKNİK-FADİME GÖK Telefon Numarası 3223232323 Adres YAVUZLAR MAHALLESİ KIŞLA CAD. NO:285/A YUREGİR / ADANA	12	Şehir ANTALYA Firma Adı YILDIRIM ELEKTRONİK TİCARET VE SANAYİ LİMİTED ŞİRKETİ- MURATPAŞA ŞUBESİ Telefon Numarası 902422410062 Adres TAHİL PAZARI MAHALLESİ ADNAN MENDERES BULVARI ŞÜKRÜ BOYACI APT NO:23/A / MURATPAŞA	22	Şehir DENİZLİ Firma Adı MAVİYAY MÜHENDİSLİK MAKİNE İNŞAAT ELEKTRONİK SANAYİ VE TİCARET LİMİTED ŞİRKETİ Telefon Numarası 2582620009 Adres MERKEZEFENDİ MAHALLESİ 29 EKİM BULVARI NO:37/A MAVİYAY IŞ MERKEZİ MERKEZEFENDİ/ DENİZLİ
3	Şehir ADİYAMAN Firma Adı KAR SOĞUTMA-ENDER KARCIOĞLU Esnaf Telefon Numarası 5464961817 Adres TURGUT REİS MAHALLESİ 118 SOK. NO:8 A/A MERKEZ / ADİYAMAN	13	Şehir AYDIN Firma Adı MURAT SOĞUTMA Telefon Numarası 2565127774 Adres YENİCAMI MAHALLESİ SEKİLER CADDESİ NO:33/A SOKE/AYDIN	23	Şehir DENİZLİ Firma Adı ÖZEL SOĞUTMA İSTİMA SANAYİ VE TİCARET LİMİTED ŞİRKETİ Telefon Numarası 2582624233 Adres TOPRAKLIK MH. 571 SK. NO:29/A PAMUKKALE/ DENİZLİ
4	Şehir AFYONKARAHİSAR Firma Adı MURAT DAMAR - DAMAR ELEKTRONİK Telefon Numarası 902722124827 Adres SELÇUKLU MAHALLESİ GÜNEŞ HATUN CADDESİ NO: 10 A/- MERKEZ/ AFYONKARAHİSAR	14	Şehir BALIKESİR Firma Adı GÖKSEL SARPAKLAR Telefon Numarası 2662447072 Adres HACI İLBEY MAH. ANAFARTALAR CAD. NO:80/A POSTA KODU:10100 ALTIEYLÜL/ BALIKESİR	24	Şehir DIYARBAKIR Firma Adı HAKAN GÜZEL - ÖZKA ELEKTRONİK Telefon Numarası 4124512111 Adres ALTIOK MAHALLESİ, İSMAIL BEŞİKÇİ CADDESİ, JIVAN 3 APARTMANI ALTI 87/B / BİSMİL
5	Şehir ANKARA Firma Adı AY BEYZA EŞYA VE ELEKTRONİK İNŞAAT TURİZM TİCARET LİMİTED ŞİRKETİ Telefon Numarası 31122810840 Adres ŞEKER MAHALLESİ 1408 CAD. NO:3/A / ETİMESGUT	15	Şehir BATMAN Firma Adı PLATİN ELEKTRONİK-KARAMAN PLATİN Telefon Numarası 488-2141365 Adres MEYDAN MAH. GULISTAN CAD NO:53	25	Şehir DIYARBAKIR Firma Adı MEHMET ALKAYA HİZMET ELEKTRONİK TEKNİK SEVİŞİ KAYAPINAR ŞUBESİ Telefon Numarası 4122575172 Adres MEDYA MAHALLESİ 153.SOKAK SEÇKİN SİTESİ ALTI 5/A /41 / KAYAPINAR
6	Şehir ANKARA Firma Adı DOĞA TEKNİK -İSMAIL SAVAŞ EVRİGEN Telefon Numarası 903124343642 Adres BAHÇELİEVLER MAHALLESİ 281. CADDE NO:94 B/- GÖLBAŞI/ANKARA GÖLBAŞI	16	Şehir BURSA Firma Adı ABC SERVIS HİZMETLERİ LİMİTED ŞİRKETİ Telefon Numarası 2244535580 Adres ODUNLUK MAHALLESİ KÜRKER SK. NO: 4 C/1 / NİLÜFER	26	Şehir DÜZCE Firma Adı UZMANI TIKIMBIRAT GÜLAÇTI Esnaf Telefon Numarası 903805144648 Adres KÜLTÜR MAHALLESİ ÖMER SEYFETTİN SOK. NO:18 A/- MERKEZ / DÜZCE
7	Şehir ANKARA Firma Adı SİMGE ELEKTRONİK-YAŞAR ALAR Telefon Numarası 0312 3251876 Adres ETLİK MAHALLESİ ETLİK CADDESİ NO:205 A/- KEÇİÖREN/ANKARA KEÇİÖREN	17	Şehir BURSA Firma Adı ÖYKÜ TEKNİK-SAVAŞ BAYKIZ Esnaf Telefon Numarası 5373910162 Adres ESREK DİNÇER MAHALLESİ ESKİ PAZAR CAD. NO: 62/C GEMLİK/BURSA	27	Şehir EDİRNE Firma Adı ATEŞ ELEKTRONİK - ÖZCAN ATEŞ Telefon Numarası 2842352837 Adres FATİH MAH. İBRAHİM AY CAD. PENİBE KOŞK APT. NO:1 / EDİRNE
8	Şehir ANKARA Firma Adı SİSTEM GURUP ELEKTRONİK TİCARET VE TAHAHHÜT LTD. ŞTİ. Telefon Numarası 903122120143 Adres ETİ MAH. GAZİ MUSTAFA KEMAL BULVARI NO.104/A ÇANKAYA-ANKARA	18	Şehir BURSA Firma Adı ZAFER TEKNİK-MUSA AK Esnaf Telefon Numarası 902246131399 Adres HAMZABEY MH. KORUCUBAŞI SK. N:7 A / MUSTAFAKEMALPAŞA	28	Şehir ELAZIĞ Firma Adı FATİH TÜRK - HAZAR SOĞUTMA Telefon Numarası 904242186621 Adres SÜRSÜRÜ MAHALLESİ KARAHANLI SOKAĞI NO : 16/202 MERKEZ/ ELAZIĞ MERKEZ
9	Şehir ANTALYA Firma Adı BAŞARAN TEKNİK SERVIS-MEHMET BAŞARAN Telefon Numarası 2427220548 Adres KÖKEZ MAHALLESİ BURMAHANCI CADDESİ NO:104/C	19	Şehir ÇANAKKALE Firma Adı UGUR ELEKTRONİK - UGUR TÖLÜMEN Telefon Numarası 902865668030 Adres CAMİİ KEBİR MAH. GAZİ SÜLEYMANPAŞA CAD. NO:46/2 GELİBOLU	29	Şehir ERZİNCAN Firma Adı ÖZTÜRK ELEKTRONİK-İBRAHİM ÖZTÜRK Telefon Numarası 904462121177 Adres İNÖNÜ MAHALLESİ 23. SOKAK NO:25/Z1 / ERZİNCAN MERKEZ
10	Şehir ANTALYA Firma Adı İSMAIL ŞENGÖZ-ŞENGÖZ ELEKTRONİK Telefon Numarası 902425123785 Adres SARAY MAH. MEHMET ÇAVUŞ SOK. CEBİ APT. NO.5/A ALANYA	20	Şehir ÇANAKKALE Firma Adı UGUR ELEKTRONİK UGUR TÖLÜMEN ÇANAKKALE ŞUBESİ Telefon Numarası 902865668030 Adres İSMETPAŞA MAHALLESİ MÜLAZİM RIZA SOKAK NO:8-14/1 / ÇANAKKALE	30	Şehir ERZURUM Firma Adı EMİR ELEKTRONİK-SECCATİN AYLANÇ Telefon Numarası 0442 237 37 01 Adres GEZ MAH. ÇAYKARA CAD. NO:44/14

# Yetkili Servis Listesi

31	Şehir GAZIANTEP Firma Adı ÜNAL SENSÖYLER ELEKTRONİK SANAYİ VE TİCARET LİMİTED ŞİRKETİ KARATAŞ ŞUBESİ Telefon Numarası 903422151222 Adres ŞAHİNTEPE MAHALLESİ 133394 NOLU CAD. NO: 12 BA/0 ŞAHİNBEY/GAZIANTEP ŞAHİNBEY	41	Şehir İZMİR Firma Adı DEREN TEKNİK ESNAF Telefon Numarası 902326161600 Adres ESATPAŞA MAHALLESİ 2.İSTASYONALTI GEÇİDİ SK. NO:14/5 MENEMEN-İZMİR	51	Şehir MERSİN Firma Adı AK GÜVEN SOĞUTMA-ALI YILDIZ Telefon Numarası 3243286260 Adres BAHÇELİEVLER MH. HÜSEYİN OKAN MERZECİ BLV. NO:476/A.
32	Şehir GİRESUN Firma Adı BİRLEŞİM TEKNİK-YENER ŞAHİN Telefon Numarası 904545052829 Adres İRCİSİYAN MAHALLESİ İNÖNÜ CAD. NO:77//A MERKEZ / GİRESUN MERKEZ	42	Şehir İZMİR Firma Adı DIZAYN ELEKTRONİK-KEMAL ŞEN Esnaf Telefon Numarası 2328566770 Adres ERTUGRUL MH. MİTHATPAŞA CD. 3028 SK. NO:6/7 - /TORBALI	52	Şehir MERSİN Firma Adı MURAT SAMİ GÜNEY (GÜNEY TEKNİK) Telefon Numarası 3246134113 Adres ŞEHİTŞAHK MAH. MEVLANA CAD. NO:11 TARSUS
33	Şehir HATAY Firma Adı SERHAN YÜKSEKBAŞ UZAY ELEKTRONİK Telefon Numarası 903266130306 Adres CUMHURİYET MAHALLESİ FATİH SULTAN MEHMET CAD. NO. 54 A İSKENDERUN	43	Şehir İZMİR Firma Adı REİS TEKNİK-AŞKIN GÜRCAN Telefon Numarası 2328783939 Adres 8 EYLÜL MAH. İZMİR CAD. NO:80/A - / KEMALPAŞA	53	Şehir MERSİN Firma Adı PINAR ELEKTRONİK Telefon Numarası 3243368298 Adres MAHMUDIYE MAH.108 SOK.NO:32/B
34	Şehir HATAY Firma Adı ÜN SOĞUTMA-AKIF ÜN Telefon Numarası 0326 712 38 09 Adres YEŞİL MAH. ATATÜRK CD.KERVAN SOK.NO:4	44	Şehir KAHRAMANMARAŞ Firma Adı NEDİM ÇİÇEK Esnaf Telefon Numarası 903442122871 Adres İSA DİVANLI MAHALLESİ SARAYLTI CADDESİ NO:42 C- -DULKADİROĞLU / KAHRAMANMARAŞ	54	Şehir MUĞLA Firma Adı BİRCAN ELEKTRONİK - ABDULLAH BİRCAN Telefon Numarası 2522825217 Adres CUMHURİYET CAD. NO:137 ORTACA
35	Şehir İÇDİR Firma Adı CAN ELEKTRONİK İLETİŞİM GIDA İNŞAAT NAKLİYAT HİZMET İŞLETMELERİ TİCARET LİMİTED ŞİRKETİ Telefon Numarası 0476 227 96 39 Adres 14 KASIM MH. NİHAT POLAT CADDESİ 743. SOKAK NO:2	45	Şehir KASTAMONU Firma Adı KMS SATIŞ SONRASI HİZMETLER-KAMİL TANJU ALTAN Telefon Numarası 3662142696 Adres İSMAİLBEY MAH. ŞEHİT ERTAN SIVRIOĞLU SOK. NO: 51	55	Şehir MUĞLA Firma Adı MUZAFFER YEREKER - SAMSUNG YETKİLİ SERVİSİ Telefon Numarası 902526143931 Adres TUZLA MAHALLESİ CELAL BAYAR CADDESİ NO:7/1 FETHİYE
36	Şehir İSTANBUL Firma Adı ALPER DESTANOĞLU SAHİS Telefon Numarası 2163902000 Adres DOĞU MAH. GÖLDE SOK. 3/C / PENDİK	46	Şehir KAYSERİ Firma Adı EMRAH ÖZDEMİR EYLÜL ELEKTRONİK Telefon Numarası 3522353538 Adres KILICANSLAN MAH. KIZILIRMAK CAD. NO:27/A / MELİKGAZI	56	Şehir MUĞLA Firma Adı YAŞAR AVCI-KANAL ELEKTRONİK Telefon Numarası 2525122564 Adres HOCA BEDRETTİN MAH. TABAKHANE CAD. NO:4/A MILAS
37	Şehir İSTANBUL Firma Adı ATASER ELEKTRİK VE ELEKTRONİK EV ALETLERİ İSTİTMA SOĞUTMA SİSTEMLERİ TİCARET LTD. ŞTİ. Telefon Numarası 2164697604 Adres İÇERENKÖY MAH. AHMET TARIK SK. NO:18/A ATAŞEHİR/İST.	47	Şehir KİLİS Firma Adı BAK BAK ELEKTRONİK-YUSUF DAGAÇKAN Esnaf Telefon Numarası 3488134266 Adres NECMETTİN ERBAKAN MAHALLESİ TURGUT ÖZAL CAD. NO: 33/21 KİLİS MERKEZ/KİLİS	57	Şehir ORDU Firma Adı YUSUF TEMEL SAHİS Telefon Numarası 452222100 Adres SUBAŞI MAH. 477 SOK. NO:17/A ALTINORDU
38	Şehir İSTANBUL Firma Adı GARANTİ SERVİS DAYANIKLI TÜKETİM MALLARI PAZARLAMA SERVİS HİZMETLERİ SANAYİ VE TİCARET LTD. ŞTİ. Telefon Numarası 902126250625 Adres ALİBEYKÖY GÜZELTEPE MAHALLESİ AVCI SOKAK NO:8/B EYÜP	48	Şehir KONYA Firma Adı MEHMET AKDEMİR SAHİS Telefon Numarası 3322360607 Adres ŞEHİT AHMET DEĞERLİ SK. LEVENT NO:58 DAİRE:8 MUSAALLA BAĞLARI MAH SELÇUKLU / KONYA	58	Şehir OSMANİYE Firma Adı EM-TA TEKNİK-EMRAH KORUYUCU Telefon Numarası 903288125766 Adres 7 OCAK MAH. D. AHMET ALKAN CAD. NO:132/C. / MERKEZ
39	Şehir İSTANBUL Firma Adı MAKSA ELEKTRONİK OTOMOTİV İNŞAAT VE MEDİKAL CİHAZLAR TİCARET VE SANAYİ LİMİTED ŞİRKETİ KÜÇÜKÇEKMECE İSTANBUL ŞUBESİ Telefon Numarası 902126988802 Adres HALKALI MERKEZ MAH. FLİZ SK. NO:21 A/2 KÜÇÜKÇEKMECE İSTANBUL	49	Şehir MALATYA Firma Adı EKREM MANDAL-GÜVEN TEKNİK Telefon Numarası 904223242145 Adres KERNEK MAH. REMZİ YÜKSEK SOK. FURKAN 2 A BATTALGAZI	59	Şehir RİZE Firma Adı KUTUP DAYANIKLI TÜKETİM MAMULLERİ SERVİS VE TEKNİK HİZMETLERİ TİCARET LTD. ŞTİ. Telefon Numarası 904642236969 Adres CAMİÖNÜ MAHALLESİ CUMHURİYET CAD. NO:33 A MERKEZ/RİZE
40	Şehir İSTANBUL Firma Adı MURAT KARADAĞ ELEKTRONİK TİCARET LİMİTED ŞİRKETİ Telefon Numarası 902167559585 Adres EKŞİOĞLU MAH. KURAN KURSU CAD. 8 BLOK NO: 48D / ÇEKMEKÖY	50	Şehir MARDİN Firma Adı AHMET BOĞA Telefon Numarası 04823120047 05426821412 Adres TEPEBAŞI MAH. ADNAN MENDERES CAD. NO:3/A KIZILTEPE	60	Şehir SAKARYA Firma Adı ADA EKSEN ELEKTRİK ELEKTRONİK EV ALETLERİ TEKNİK SERVİS HİZMETLERİ İNŞAAT GIDA TİCARET SANAYİ LİMİTED ŞİRKETİ Telefon Numarası 2642742975 Adres SAKARYA MAHALLESİ ÜNAL OZAN CAD. NO: 40 A ADAPAZARI/SAKARYA

61	Şehir	SAMSUN	64	Şehir	SIVAS	67	Şehir	UŞAK
	Firma Adı	BAYRAK ELEKTRONİK TAMİR BAKIM HİZMETLERİ SAN.TİC.LTD.ŞTİ.		Firma Adı	SVS ÜSTÜN TEKNİK SANAYİ VE TİCARET LİMİTED ŞİRKETİ		Firma Adı	YAMALI ELEKTRONİK-ALI YAMALI ESNAF
	Telefon Numarası	903624316480		Telefon Numarası	903462255811		Telefon Numarası	905335144845
	Adres	19 MAYIS MAH. AGABALI CAD. NO:38 İLKADIM/ SAMSUN		Adres	KALEARDI MAHALLESİ FEVZİ ÇAKMAK CADDESİ NO: 45B SIVAS		Adres	FEVZİ ÇAKMAK MAHALLESİ 1.RAY SOK. NO:7 ALI- UŞAK MERKEZ
62	Şehir	ŞANLIURFA	65	Şehir	TEKİRDAĞ	68	Şehir	VAN
	Firma Adı	AHMET DOĞRUDAG-DOĞUŞ ELEKTRONİK -		Firma Adı	WEGA ELEKTRONİK SACIT SEN		Firma Adı	ADNAN MELTEM İZMİR RADYO TV ATÖLYESİ
	Telefon Numarası	904142153076		Telefon Numarası	902826538281		Telefon Numarası	4322165746
	Adres	HAMİDİYE MAH.263. SOK. RÜMEYSA APT ALTI NO:27/A		Adres	CAMİATIK MAH. ÇALIŞKAN SOKAK NO. 8/A ÇORLU		Adres	BAHÇIVAN MAH. HAMZA DAVI SK. A BLOK NO: 36/1B İPEKYOLU /VAN
63	Şehir	ŞANLIURFA	66	Şehir	TRABZON			
	Firma Adı	GERİLİM İSITMA VE SOĞUTMA SERVİS HİZMETLERİ İNŞAAT GIDA NAKLİYAT TURİZM SANAYİ VE TİCARET LİMİTED ŞİRKETİ		Firma Adı	STAR ELEKTRONİK SERVİS HİZMETLERİ- MEHMET YILMAZ			
	Telefon Numarası	904145521363		Telefon Numarası	904623216224			
	Adres	YENİŞEHİR MAHALLESİ, BEDİÜZZAMAN SAİDİ NURSİ BLY. NO:204 A SİVEREK/ŞANLIURFA		Adres	İNÖNÜ MAH. YAVUZ SELİM BULVARI YAVUZ SELİM APARTMANI NO:164/ A / ORTAHİSAR			

Güncellenme Tarihi: 01.07.2021

- Samsung yetkili servislerimize web sitemiz "samsung.com/tr/support" destek" bölümünde yer alan "http://www.samsung.com/tr/support/service-center" adresinden ulaşabilirsiniz.
- "http://www.servis.gov.tr" veya e devlet uygulaması https://servis.ticaret.gov.tr üzerinden "Servis Bilgi Sistemi Projesi (SERBİS)" kapsamında, satış sonrası hizmet verdiğimiz yetkili servis istasyonlarına ilişkin bilgilere doğru ve kolay bir şekilde ulaşabilirsiniz.

# Notlar

---

# Notlar

---

# SAMSUNG

Samsung, işbu belgeyle bu radyo ekipmanının 2014/53/EU yönergesi ve Birleşik Krallık'taki ilgili yasal gerekliliklere uygun olduğunu beyan eder. AB uygunluk beyanının ve Birleşik Krallık uygunluk beyanının tam metni aşağıdaki internet adresinde mevcuttur: Resmi Uygunluk Beyanı <http://www.samsung.com> adresinde bulunabilir, Destek > Destek ana sayfasına gidin ve model adını girin.

Wi-Fi maksimum verici gücü: 2.412 GHz - 2.472 GHz'de 20 dBm



LVD:

Nemko AS

Philip Pedersens vei 11, 1366 Lysaker, Norway

TEL: +47 22 96 03 30

FAX: +47 22 96 05 50

EMC:

NEMKO Korea Co., Ltd.

165-51, Yurim-ro, Cheoin-gu, Yongin-si,  
Gyeonggi-do, 17042, Republic of Korea

TEL: 82-31-330-1700

FAX: 82-31-322-2332

AEEE Yönetmeliğine uygundur

İTHALATÇI FIRMA

## SAMSUNG

Samsung Electronics İstanbul Pazarlama ve Ticaret LTD.ŞTİ  
Defterdar Mah. Otakçılar Cad.

Sinpaş Flatofis Apt. No: 78/46 Eyüpsultan-İstanbul/Türkiye

Tel: 0212 4670600 E-mail: [hizmet@partner.samsung.com](mailto:hizmet@partner.samsung.com)

SAMSUNG WORLD WIDE ile iletişim

Samsung ürünleri ile ilgili soru ve taleplerinizde <http://www.samsung.com/tr/support/> sayfasını ziyaret edebilir veya Samsung Müşteri Hizmetleri ile iletişime geçebilirsiniz.

Ülke	Başvuru Merkezi	Web Sitesi
Türkiye	444 77 11	<a href="http://www.samsung.com/tr/support">www.samsung.com/tr/support</a>



DA68-04657M-01