

Saturn[®]

ST-FN8250

FAN

VENTILATOR CU PICIOR

VENTILÁTOR



Dear Buyer!

We congratulate you on having bought the device under trade name "Saturn". We are sure that our devices will become essential and reliable assistance in your housekeeping.

Avoid extreme temperature changes. Rapid temperature change (e.g. when the unit is moved from freezing temperature to a warm room) may cause condensation inside the unit and a malfunction when it is switched on. In this case leave the unit at room temperature for at least 1.5 hours before switching it on.

If the unit has been in transit, leave it indoors for at least 1.5 hours before starting operation.

Warning:

Be sure to shut off electric supply at main switch or circuit breaker before installation.

Caution

1. Improper installation may result in the risk of fire, electric shock, or injury to persons.
2. To prevent risk of fire and electric shock, do not use the unit near windows.
3. Power plug must be removed from power socket before cleaning, servicing, maintenance and when moving from one location to another.
4. The fan should be placed on a flat and stable surface when operating to avoid overturning.
5. The fan should not be placed in a damp place or where humidity is high (such as in a bathroom).

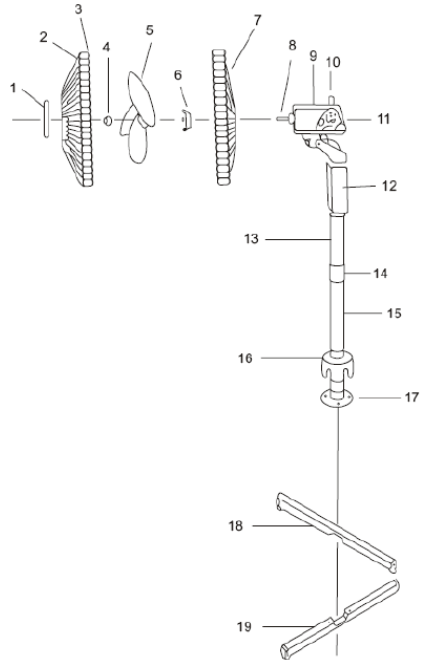
Assembly

1. Place stand 18 on stand 19 to form X-base.
2. Place lower pipe with pipe support on X-base with four screws provided.
3. Loosen and remove the pipe connector from lower pipe. Slide plastic base ornament over lower pipe onto the base. Extend upper (inner) pipe and slide pipe connector over upper pipe into lower pipe and tighten.
4. Attach the motor with switch housing onto the upper pipe. Ensure the switch

housing is pushed fully onto the upper pipe and secured with the screw provided.

5. Loosen guard mounting nut from the motor housing.
 6. Position rear guard firmly to motor housing and then fasten by turning guard mounting nut clockwise tightly.
 7. Push the blade along motor shaft and fasten it firmly with spinner by turning counter clockwise.
 8. Hang the front guard to rear guard with the position fixer provided at the rim of guard and then fix together with screws and clips provided.
- Service life – 3 years.
Before putting into operation shelf life is unlimited.

Parts Description



1. Guard ornament
2. Front Guard
3. Position fixer
4. Spinner
5. Fan blade
6. Guard mounting nut
7. Rear guard

8. Motor shaft
9. Motor housing
10. Oscillation knob
11. Motor
12. Switch housing
13. Upper pipe
14. Pipe connector
15. Lower pipe
16. Pipe ornament
17. Pipe support
18. Stand A
19. Stand B

Oscillation Control

1. Push the oscillation knob to oscillate
2. Pull the oscillation knob to stop

Operating instructions

1. Plug the power cord into a suitable socket
2. Tilt the head up or down to the required position by using a locking mechanism that will hold the head in the desired position.
3. The fan is switched on using the push buttons on switch housing, i.e.
 0 = Off
 1 = Low Speed
 2 = Medium Speed
 3 = High speed

Special Attention:

1. If the supply cord is damaged, it must be replaced by the manufacturer, its service agent or similarly qualified persons in order to avoid a hazard.
2. This appliance is not intended for use by persons (including children) with reduced physical, sensory or mental capabilities, or lack of experience and knowledge, unless they have been given supervision or instruction concerning use of the appliance by a person responsible for their safety
3. Children should be supervised to ensure that they do not play with the appliance

Cleaning and maintenance

1. Always unplug the fan and allow it to cool down adequately before cleaning it.
2. Only clean the surface of fan body with a soft cloth and a mild cleaning solution if necessary.
3. Please disassemble fan guard and blade from fan body before cleaning them and install them back after drying up.
4. Please add a few drops of lubricant to the base of motor shaft after cleaning to extend motor life.

Warning

If the supply cord is damaged, the manufacturer or its service agent or a similarly qualified person must replace it in order to avoid a hazard.

Specifications:

Power:	55 W
Rated Voltage:	220-240 V
Rated Frequency:	50 Hz
Rated Current:	0.156 A-
	0.216 A
Net Weight:	2,90 kg
Gross Weight:	3,50 kg

Set

Fan	1pc
Instruction Manual with Warranty Book	1pc
Package	1pc

ENVIRONMENT FRIENDLY DISPOSAL



You can help protect the environment! Please remember to respect the local regulations: hand in the non-working electrical equipment to an appropriate waste disposal center.

The manufacturer reserves the right to change the specification and design of goods.



VENTILATOR CU PICIOR

Stimate cumparator!

Va felicitam pentru achiziționarea aparatului cu denumirea comercială "Saturn".

Suntem siguri ca produsele noastre vor deveni un partener de incredere in casa dumneavoastra. Evitati schimbarile bruste de temperatura. Schimbarea brusca a temperaturii (de exemplu, atunci cand dispozitivul este mutat dintr-un mediu cald in unul rece), poate provoca condensarea vaporilor in interiorul aparatului si eventuale defectiuni la pornirea acestuia.

Se recomanda sa lasati aparatul la temperatura camerei timp de cel putin 1,5 ore inainte de pornire. In cazul in care aparatul a fost transportat, nu-l porniti decat dupa cel putin 1,5 ore.

Avertisment:

Asigurați-vă că ați închis alimentarea electrică sau întrerupătorul înainte de instalare

Atenție

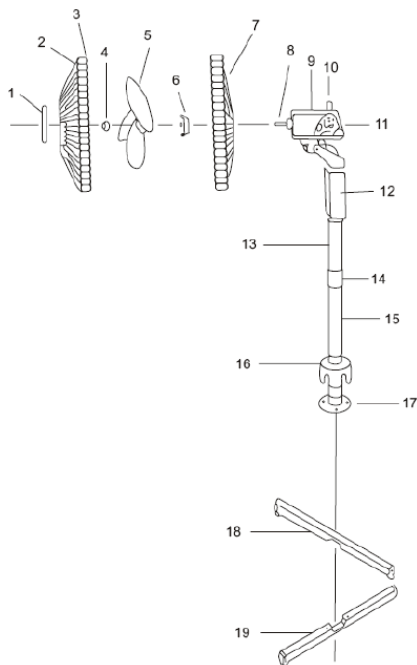
1. Instalarea necorespunzătoare poate duce la riscul de incendiu, șoc electric sau rănirea persoanelor.
2. Pentru a preveni riscul de incendiu și de electrocutare, nu folosiți aparatul în apropierea ferestrelor.
3. Mufa de alimentare trebuie scoasă din priză înainte de curățare, servisare, întreținere și atunci când este mutat dintr-un loc în altul.
4. Ventilatorul trebuie să fie plasat pe o suprafață plată și stabilă atunci când funcționează, pentru a evita răsturnarea.
5. Ventilatorul nu ar trebui să fie plasat într-un loc umed sau în cazul în care umiditatea este ridicată (cum ar fi într-o baie).

Asamblare

1. Așezați stativul nr. 18 pe stativul nr. 19, pentru a forma "X" la bază.
2. Puneți teava inferioară cu suportul de teavă pe baza X cu patru șuruburi date.
3. Slăbiți și scoateți conectorul de teavă din teava inferioară. Glisați ornamentul de bază din plastic peste teava inferioară pe bază. Extindeți teava superioară și conectorul teii alisante peste teavă superioară în cea inferioară și strângeți-l.
4. Atașați motorul cu comutatorul de carcasă pe țeava superioară. Asigurați-vă că carcasa comutatorului este împinsă complet pe țeava superioară și se fixează cu șurubul prevăzut.
5. Slăbiți piulița de montare de gardă din carcasa motorului.
6. Poziționați din spate garda ferm la carcasa motorului și apoi fixați, prin rotire, în sensul acelor de ceasornic, garda.
7. Împingeți lama de-a lungul arborelui motorului și fixați-l ferm cu filator prin rotire în sensul invers al mișcării acelor
8. Atașați garda din față pentru garda din spate cu fixatorul de poziție prevăzut la marginea găzii și apoi fixați împreună cu șuruburile și clamele furnizate.

Durata de viață - 3 ani. Înainte de punerea în funcțiune, durata de viață este nelimitată.

Parts Description



1. Capac de siguranta
2. Grilaj Frontal
3. Fixator pozitie
4. Piulita elice
5. Elice ventilator
6. Piulita aparatoare
7. Grilaj spate
8. Axul motorului
9. Unitatea motorului
10. Buton control oscilatii
11. Motor
12. Panou control
13. Tub telesopic
14. Inel ajustare inaltime
15. Tub baza
16. Capac care fixeaza baza in cruce
17. Piulita support
18. Stativ A
19. Stativ B

Controlul oscilațiilor

1. Apăsăți butonul de oscilație pentru a oscila.
2. Trageți butonul de oscilație pentru a opri.

Instrucțiuni de utilizare

1. Conectați cablul de alimentare într-o priză potrivită.
2. Aplecați capul în sus sau în jos, în poziția dorită cu ajutorul unui mecanism de blocare, care va ține capul în poziția dorită.
3. Ventilatorul este pornit cu ajutorul butoanelor de pe comutator, adică:
0 = Oprit
1 = Viteză mică
2 = Viteză medie
3 = Viteză mare

Atenție specială:

1. În cazul în care cablul de alimentare este deteriorat, acesta trebuie să fie înlocuit de către producător. agentul de service sau de persoane calificate pentru a se evita un pericol.
2. Acest aparat nu este destinat utilizării de către persoane (inclusiv copii) cu capacități fizice, mintale sau senzoriale reduse sau sunt lipsite de experiență și cunoștințe, cu excepția cazului în care acestea au fost supravegheate sau instruite cu privire la utilizarea aparatului de către o persoană responsabilă pentru siguranța lor.
3. Copiii trebuie supravegheați pentru a vă asigura că nu se joacă cu aparatul.

Curățare și întreținere

1. Deconectați întotdeauna ventilatorul și lăsați-l să se răcească corespunzător înainte de curățare.
2. Curățați suprafața corpului ventilatorului cu o cârpă moale și o soluție de curățare, dacă este necesar.
3. Vă rugăm să demontați capacul ventilatorului și lama din corpul ventilator înainte de a le curăța și instalați-le înapoi după uscare.
4. Vă rugăm să adăugați câteva picături de lubrifiant la baza arborelui motorului după curățare, pentru a prelungi durata de viață a motorului.

Avertisment

În cazul în care cablul de alimentare este deteriorat, producătorul sau agentul său de service sau o persoană calificată trebuie să-l înlocuiască, în scopul de a evita un pericol.

Date tehnice:

Putere:	55 W
Tensiune nominală:	220-240 V
Frecvență nominală:	50 Hz
Curent nominal:	0.156 A- 0.216 A
Greutate netă:	2,90 kg
Greutate brută:	3,50 kg

Set

Ventilator	1
Manual de instrucțiuni cu carte de garanție	1
Ambalaj	1



Puteti ajuta la protejarea mediului înconjurător! Vă rugăm să nu uitați să respectați regulile locale: predați echipamentul electric nefuncțional unui centru corespunzător de eliminare a deșeurilor.

Producătorul își rezervă dreptul de a modifica descrierea și aspectul mărfurilor.

CZ

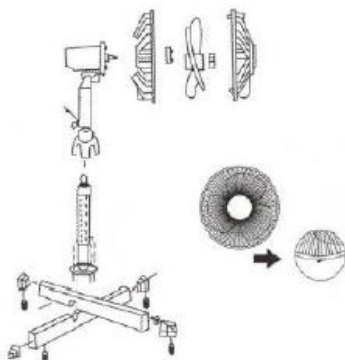
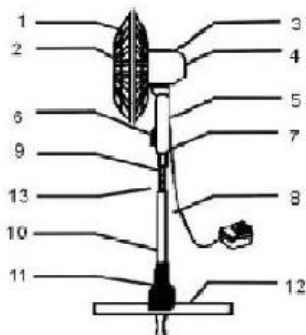
VENTILÁTOR

Vážení zákazníci!

Blahopřejeme vám k zakoupení výrobku značky "Saturn". Jsme si jisti, že se náš přístroj stane nepostradatelným a spolehlivým pomocníkem ve vaší domácnosti.

Vyhnete se extrémním změnám teplot. Rychlá změna teploty (např. když je přístroj přesunut z teplot pod bodem mrazu do teplé místnosti) může způsobit kondenzaci uvnitř zařízení a tím poruchu, když se přístroj zapne. V těchto případech nechte přístroj při pokojové teplotě po dobu nejméně 1,5 hodiny a až pak jej zapněte. V případě, že byl přístroj v dodávce, ponechte jej v klidu alespoň 1,5 hodiny před uvedením do provozu.

1. Ochranný kryt
2. Čepel
3. Oscilační spínač
4. Motor
5. Spínací skříňka
6. Spínač
7. Šroub spínací skříňky
8. Drát
9. Vnitřní trubka
10. Vnější trubka
11. Koncovka podstavu
12. Stojan
13. Kolečko na seřízení výšky



Upozornění

Pečlivě si přečtěte pravidla pro bezpečný provoz a pokyny.

Pravidla pro bezpečný provoz

1. Nikdy nestrkejte prsty, tužky, či jakýkoli jiný předmět do ochranného krytu, když je ventilátor zapnutý.

2. Odpojte ventilátor při přesunu z jednoho místa na jiné.
3. Odpojte ventilátor při odstraňování krytů z důvodu čištění.
4. Ujistěte se, že je ventilátor v provozu umístěn na stabilní ploše, aby nedošlo k jeho převrácení.
5. Nepoužívejte ventilátor v okně, děšť by mohl způsobit nebezpečí úrazu elektrickým proudem
6. Tento přístroj není určen k použití osobou (včetně dětí) se sníženými fyzickými, smyslovými nebo duševními schopnostmi, nebo s nedostatkem zkušeností a znalostí, pokud nejsou pod dohledem nebo jim nebyly poskytnuty instrukce týkající se použití výrobku osobou odpovědnou za jejich bezpečnost.
7. Životnost - 3 roky. Před uvedením do provozu životnost není omezená.

Sestava stojanu

1. Připevněte stojan pomocí 4 šroubů tak, jak je znázorněno na obrázku.
2. Odšroubujte/vyjměte kroužek pro nastavení výšky.
3. Otáčejte šroubem na stojanu, dokud šrouby na kroužku pro nastavení výšky nepokryjí otvory na vnitřním kruhu. Posuňte šroub stojanu dolů tak, aby dosedl na stojan.
4. Vytáhněte prodlužovací trubku a přišroubujte/upevněte kroužek pro nastavení výšky.

Upozornění: kroužek pro nastavení výšky musí být zcela utažen před montáží motoru do stojanu.

Návod k montáži

1. Odšroubujte kužel ve směru hodinových ručiček a matici proti směru hodinových ručiček, pak oba vyjměte, také odstraňte plastovou objímku kolem hřídele motoru.
2. Umístěte zadní kryt do správné polohy tak, aby rukojeť směřovala nahoru.
3. Pevně přišroubujte plastovou matici k ochrannému krytu.
4. Odstraňte PVC pouzdro na hřídeli.

5. Nasadte čepel na hřídel, dokud nedosáhne pojistného kolíku.
6. Přišroubujte kužel k hřídeli motoru ve směru hodinových ručiček.
7. Namontujte přední ochranný kryt s ochrannou známkou umístěnou ve správném směru, a oba kryty k sobě připevňte pomocí úchytek.

Pokyny k provozu

1. Pro spuštění/zastavení hlavy ventilátoru posuňte dolů/nahoru knoflík.
2. Proud vzduchu lze upravit směrem nahoru nebo dolů uvolněním nastavovacího kolečka náklonu a nastavením vertikálního úhlu podle potřeby, knoflík je poté nutné bezpečně dotáhnout.
3. Výšku ventilátoru lze nastavit mírným povolením kroužku pro nastavení výšky, kdy ventilátor zvýšíte nebo snížíte a kroužek poté pevně dotáhnete.
4. Stisknutím tlačítka odpovídající rychlosti lze zvolit rychlost foukání. Zapojte napájecí kabel do zásuvky.

Čištění a údržba

1. Před čištěním ventilátor vždy odpojte a nechte ho adekvátně vychladnout.
2. Čistěte pouze povrch těla ventilátoru měkkým hadříkem a jemným čisticím prostředkem v případě potřeby.
3. Prosím sundejte kryt ventilátoru a čepel z těla ventilátoru před jejich čištěním a namontujte je zpět po vyschnutí.
4. Prosím, přidejte několik kapek maziva do podstavy hřídele motoru po vyčištění, čímž prodloužíte životnost motoru.

Varování

Je-li napájecí kabel poškozen, pouze výrobce nebo jeho servisní zástupce či podobně kvalifikovaná osoba jej smí vyměnit, aby nedošlo k úrazu.

Technické údaje:

Výkon:	40 W
Jmenovité napětí:	220-230 V
Jmenovitá frekvence:	50 Hz

Jmenovitý proud:	0.156 A-0.216 A
Hmotnost netto:	2,90 kg
Hmotnost brutto:	3,50 kg

Obsah balení

Ventilátor	1ks
Návod k použití a záruční list	1ks
Balení	1ks



Likvidace šetrná k životnímu prostředí:

Můžete pomoci chránit životní prostředí! Nezapomeňte dodržovat místní předpisy: odevzdejte nefungující

elektrický výrobek příslušnému sběrnému místu.

Výrobce si vyhrazuje právo na změnu parametrů a provedení výrobků.



Saturn[®]

**INTERNATIONAL
MANUFACTURER'S WARRANTY**

**GARANTIA NATIONALA SI INTERNATIONALA
A PRODUCATORULUI**

MEZINÁRODNÍ ZÁRUKA

INTERNATIONAL MANUFACTURER'S WARRANTY

The Warranty is provided for the period of 2 years or more if the Law on User Right of the country where the appliance was bought provides for a greater minimum warranty period.

All terms of warranty comply with to the Law on Protection of the Consumer Rights and are governed by the legislation of the country where the product was bought. The warranty and free of charge repair are provided in any country where the product is delivered to by Saturn Home Appliances or authorized representative thereof, and where no restriction of import or other legal provisions interfere with rendering of warranty services and free of charge repair.

Cases uncovered by the warranty and free of charge repair:

1. Guarantee coupon is filled in improperly.
2. The product has become inoperable because of the Buyer's nonobservance of the service regulations indicated in the instruction.
3. The product was used for professional, commercial or industrial purposes (except for the models, specially intended for this purpose that is indicated in the instruction).
4. The product has external mechanical damage or damage caused by penetration of the liquid inside, dust, insects and other foreign objects.
5. The product has damages caused by non-observance of the rules of power supply from batteries, mains or accumulators.
6. The product was exposed to opening, repair or modification of design by the persons, unauthorized to repair; independent cleaning of internal mechanisms etc. was made.
7. The product has natural wear of parts with limited service life, expendables etc.
8. The product has deposits of scale inside or outside of fire-bar elements, irrespective of used water quality.
9. The product has damages caused by effect of high (low) temperatures or fire on non-heat resistant parts of the product.
10. The product has damages of accessories and nozzles which are included into the complete set of product shipment (filters, grids, bags, flasks, cups, covers, knives, sealing rings, graters, disks, plates, tubes, hoses, brushes, and also power cords, headphone cords etc.).
11. A defect was a result of inappropriate installing of the appliance by non-specialists of the supplier's authorized service center.

Note: the product should be clean before handing over to the service center.

On the warranty service and repair, please contact the authorized service centers of "Saturn Home Appliances".

GB

WARRANTY COUPON

**When purchasing the product,
please require its checking before you;**

BE SURE

**that the goods sold to you, are functional and complete
and that the warranty coupon is filled in correctly.**

This warranty coupon confirms the absence of any defects in the product you purchased and provides for free of charge repair of the product failed through the fault of the manufacturer throughout the period of warranty service and free of charge repair.

Failing the presentation of this coupon, in case of its improper filling in, in the absence of the payment document proving the purchasing fact, infringement of factory seals (if any), and also in cases indicated in the warranty obligations, the claims are not accepted, and no warranty service and free of charge repair is made!

The warranty coupon is valid only in the original copy with the stamp of trading organization, signature of the seller, date of sale and signature of the buyer.

Complex home appliances should be installed by supplier's authorized service centers, authorized specialists. In the case of a malfunction of the home appliance because of incorrect installation, the buyer must pay the cost of the visit (call) of the specialist, as well as the cost of fault diagnostics if necessary.

Garanția pentru acest produs este valabila pentru o perioadă de 2 ani.

Repararea, înlocuirea sau restituirea valorii produsului , în această ordine, se asigură conform prevederilor legale. Toate condițiile de garanție sunt în conformitate cu Legea privind protecția drepturilor consumatorilor și vor fi guvernate de legile din țara în care ați achiziționat produsul. Garanția și reparația gratuită a dispozitivului este disponibilă în orice țară în care grupul "Saturn Home Appliances" furnizează acest produs, sau are o reprezentanță autorizată, și unde nicio restricție la import sau alte dispoziții legale nu împiedică furnizarea de garanție gratuită și de reparare gratuită.

Drepturile consumatorului sunt conforme cu prevederile din Legea 449/2003 și OG21/1992 cu completările și modificările ulterioare, inclusiv și cu modificările aduse de OUG 174/2008.

Termenul de garanție comercială - 2 ani.

Termenul de garanție de conformitate - 2 ani.

Produsul achiziționat este un produs electrocasnic de aceea garanția și conformitatea acestuia se vor asigura numai dacă este achiziționat de către persoane fizice, grup de persoane fizice constituite în asociații, care utilizează produsul exclusiv în scopuri casnice. Durata termenului de garanție se prelungește cu perioada în care produsul s-a aflat în reparație în service și se menționează pe certificatul de garanție.

La cererea cumpărătorului se înlocuiește produsul aflat în termen de garanție, dacă nu poate fi reparat.

Perioada de timp nu poate depăși 15 zile calendaristice.

Repararea, înlocuirea sau restituirea valorii produsului, în această ordine, se asigură conform prevederilor legale.

Pierderea garanției

1. Certificatul de garanție este completat incorect.
2. Garanția nu acoperă lipsa unui accesoriu sau a vreunei părți a produsului constatată după achiziționarea acestuia.
3. Clientul nu a respectat instrucțiunile de utilizare și întreținere; a expus produsul la socuri (îndoit, ars, fisurat, zgariat).
4. Produsul a fost utilizat pentru activități profesionale sau industriale (cu excepția celor concepute exclusiv pentru acest gen de activități , lucru precizat în manualul de utilizare).
5. Produsul are defecțiuni externe sau prezintă defecțiuni cauzate de intrarea lichidelor, prafului, insectelor și altor materiale străine.
6. Produsul are defecțiuni cauzate de nerespectarea regulilor de alimentare de la rețeaua electrică, baterii sau acumulatori.
7. Produsul a fost deschis , modificat sau reparat de persoane neautorizate; curățare independentă a mecanismelor interne etc.
8. Produsul are părți cu durata de utilizare limitată, uzate natural, consumabile etc.
9. Produsul are depuneri de piatră/tartru/impurități în interiorul și în afara elementelor care încălzesc apa, indiferent de calitatea apei folosite.
10. Produsul are defecțiuni cauzate de expunere a suprafețelor sensibile la termorezistență la temperaturi ridicate (scazute) sau la umezeala sau ca urmare a folosirii substanțelor chimice sau corozive.
11. Accesoriile și consumabilele nu fac obiectul garanției (site, cabluri electrice, filtre, plase , pungi/saci , vase de sticlă/plastic, capace, cani, cuțite, teluri, perii, discuri, reductoare, tuburi, furtunuri, cabluri de căști, garnituri, curele și altele similare).

Pentru verificari sau inlocuiri, adresati-va la magazinul de unde ati achizitionat produsul.

Lista Service Centre

SC MICADAN SRL

Str. Vatra Luminoasa Nr 108, Corp B, Sector 2, Bucuresti

Tel: 0801000101 – TARIF LOCAL ROMTELECOM;

Mobil: 0744 596 198; 0723 948 467; 0788 418 131

E-mail: office@micadan.ro

Website: www.micadan.ro

ADRESA	SERVICE CENTRU	TELEFON	ORAS	JUDET
STR.ARIESULUI, NR.3	POLLSTAR COMPANY S.R.L.	258814339	ALBA IULIA	ALBA
STR.STAN DRAGU, NR.50	S C FRIGOSERVICE	257287480	ARAD	ARAD
STR.STEFAN CEL MARE, NR.14	MITTY ET CO.	745845331	BACAU	BACAU
STR.CARPATI NR.2, AP.29	PF VASLUIANU DUMITRU	234132233	BACAU	BACAU
STR.PETRU RARES, BL.14A	POLUL NORD S.R.L.	262226916	BAIA MARE	MARAMURES
STR.LIREI, Nr.4, Bl.L1, AP.84	PROMPT SERVICE BARLAD	235410627	BARLAD	VASLUI
STR.DECEBAL, NR.9	SC AMIO ELECTRONIC	744566219	BISTRITA	BISTRITA
STR.SIRET,BI. S1, PARTER	ARISTONA BRAILA	239619608	BRAILA	BRAILA
STR.SITEI, NR. 102	VISERV S.R.L.	268414652	BRASOV	BRASOV
STR. VATRA LUMINOASA 108 ,corp B ,Sector 2	MICADAN	801000101	Bucuresti	BUCURESTI
STR. AL. MARGHILOMAN, NR. 98	TEHNOFRIG ASISTENTA SRL	722419099	BUZAU	BUZAU
STR. CORNISEI, NR.58, AP. 14	MITU SERVCOM CALARASI	721418869	CALARASI	CALARASI
STR.SCORTARILOR,NR.1	RIO SERVICE	264432398	CLUJ-NAPOCA	CLUJ
STR. BUCURESTI, NR.24	DIMOS SRL	241690277	CONSTANTA	CONSTANTA
STR. ALEEA FAGILOR, NR.4, AP.72	ELECTRONIC TOTAL SUPORT SRL	251550424	CONSTANTA	CONSTANTA
STR.PARANGULUI, NR.62	V&D ELECTROSYSTEM SRL	251410977	CRAIOVA	DOLJ
STR. 22 DECEMBRIE, NR.37	WEGATECH S.R.L.	254211261	DEVA	HUNEDOARA
B-DUL MIHAI VITEAZU, nr.1A, Bl.DO1, AP.1	P.F.MARES DANIEL	755829757	DROBETA TURNU SEVERIN	MEHEDINTI

STR.REPUBLICII, Bloc 35, Sc.C, Et. 1, AP. 4	Total Service Electrocasnice SRL		FALTICENI	SUCEAVA
STR. INTRAREA CUZA VODA BL.20	P.F.LAZAR AVRAM	237627950	FOCSANI	VRANCEA
STR.NICOLAE POPLACA, NR.15	VIP GAESTI	245711996	GAESTI	DAMBOVITA
STR.MIHAI EMINESCU, NR.5	ACINST S.R.L.	245713503	GAESTI	DAMBOVITA
STR. PETRU RARES, NR.14, BLC5, Ap.9	ACROMID SERV SRL	236492997	GALATI	GALATI
STR. MOARA DE FOC, NR.2	ELMA IASI	232267302	IASI	IASI
STR. MORILOR, NR.68	Polidom Productie SRL	742 329 006	IASI	IASI
SAT MAGURENI , NR. 389A	SAMIDAR INV CAMPINA	752826348	MAGURENI	PRAHOVA
STR. NARCISELOR, NR.6	FRIGO MAT	266123087	MIERCUREA-CIUC	HARGHITA
STR. SF. APOSTOLI, NR.2 Bis	LOCAL SERV ONESTI	745617995	ONESTI	BACAU
B-DUL OITUZ, NR.9	PETROSTAR S.R.L.	234317120	ONESTI	BACAU
STR.CONSTANTEI, NR.3	SC AMADINA COM SRL	259458068	Oradea	BIHOR
STR. ZORILOR, NR.59	INTERPREST SERV S.R.L.	241522050	OVIDIU	CONSTANTA
STR. MIHAI VITEAZU, NR.9	FRIGOSERV	744838025	PIATRA NEAMT	NEAMT
STR. PRAHOVA, NR.27	MASTERS BUSTENI	244322990	PLOIESTI	PRAHOVA
STR. MAGURII, NR.4, AP.55	Raserto Service	722765842	PLOIESTI	PRAHOVA
AL.TINERETULUI, BL.5, AP.12	TERRANOVA ELECTROCASNICE SRL	255210961	RESITA	CARAS-SEVERIN
22 DECEMBRIE , OCNELE MARI	P.F.DOBRESCU VALCEA	250772323	RM.VALCEA	VALCEA
B-DUL VASILE LUCACIU, NR.57	AISBERG SATU MARE	261750487	SATU MARE	SATU MARE
STR.MORILOR NR.17A	ANDASIL IMPEX	269215041	SIBIU	SIBIU
STR.ARCULUI, NR.5	S.C.ELECTRO FRIGO STAR		SLATINA	OLT
STR. MOLNAR JOZSIAS NR.31	Hosszu Z. Arpad PFA	267360109	TARGU SECUIESC	COVASNA
STR. VICTORIEI, BL. D	INIDAN S.R.L.	253210595	TG.JIU	GORJ
AL.DEBARCADER, BLE12, AP.6	P.F.CARSTEA	253219139	TG.JIU	GORJ
STR. CRINULUI, NR.18	FEMOL	265311484	TG.MURES	MURES
STR. ZARAND, NR.16	ADIM 2002 TM	256494346	TIMISOARA	TIMISOARA
STR. 1907, NR.12	VALOTIS COM S.R.L.	247416619	TR.MAGURELE	TELEORMAN

STR. REPUBLICII NR. 279, BL.V1, AP.6	ELECTROTERM SERVICE S.R.L.	235414255	VASLUI	VASLUI
STR. AVRAM IANCU NR.49, BL. N-17, SC.A, ET.2, AP. 6	Pop Dan Calin Intreprindere Individuala	745907190	ZALAU	SALAJ
STR. SMARDAN BL.S15B, SC.C, PARTER	ACINST SRL	722257026	PITESTI	ARGES

RO

CERTIFICAT DE GARANȚIE

Declarație de Conformitate

Noi, Saturn Home Appliances SRL asiguram, garantam si declaram pe propria raspundere ca produsul achiziționat de Dvs. nu pune in pericol viata, sanatatea, securitatea muncii, nu are impact negativ asupra mediului și corespunde standardelor inscrise in declaratiile si certificatele de conformitate ale producatorului, respecta cerintele de protectie si sunt in conformitate cu standardele CE si ROHS.

**La achizitionarea unui produs,
Cereți verificarea lui în prezența dumneavoastra,
ASIGURATI-VA
ca produsul vandut este functional și ambalat
si ca certificatul de garantie este completat corect.**

Acest certificat de garantie confirma lipsa oricaror defecte in produsul achizitionat de Dvs. și ofera reparatia gratuita a produsului defect din vina producatorului pe toata durata perioadei de garantie.

Repararea in garantie a produsului defect de centrele de service autorizate se face in conditiile prezentarii produsului și accesoriilor acestuia, a facturii și a certificatul de garantie in original.

Nu se accepta cereri pentru reparatia gratuita a produsului fara prezentarea acestui certificat, sau completarea incorecta a acestuia, lipsa sigiliilor de fabrica (in cazul in care trebuie sa fie prezente), precum si in alte cazuri prevazute in certificatul de garantie. Certificatul de garantie este valabil doar in original, cu stampila si semnatura vanzatorului si a cumparatorului, si cu data de vanzare mentionat

MEZINÁRODNÍ ZÁRUKA

Záruka se poskytuje na dobu 2 roky. V případě že Zákon na ochranu spotřebitele daně země nařizuje delší dobu, prodlužuje se záruka na tuto dobu.

Veškeré záruční podmínky odpovídají Zákonu o ochraně práv uživatelů a jsou řízené zákonodárstvím státu, kde byl výrobek koupen.

Záruka a bezplatná oprava se poskytují v každém státě, kam jsou výrobky dodané společností „Saturn Home Appliances“ nebo jejím zplnomocněným zástupcem a kde nejsou žádná omezení na dovoz nebo jiné právní předpisy omezující poskytnutí záručního servisu a bezplatné opravy.

Případy, na které se záruka a bezplatná oprava nevztahují

1. Záruční list je vyplněn nesprávně.
2. Výrobek byl poškozen kvůli tomu, že zákazník nesplnil pravidla použití, která jsou uvedena v návodu.
3. Výrobek byl používán k profesionálním, komerčním nebo průmyslovým účelům (kromě modelů speciálně určených pro tyto účely, což je uvedeno v návodu).
4. Výrobek má vnější mechanická poškození nebo poškození, vyvolaná tím, že se dovnitř dostala tekutina, prach, hmyz a jiné cizí předměty.
5. Výrobek má poškození, která jsou vyvolaná nesplněním pravidel napájení od baterií, sítě nebo akumulátorů.
6. Výrobek rozebírali, opravovali nebo měnili jeho konstrukci lidé, kteří nebyli zplnomocněni k opravě, bylo provedeno samostatné čištění vnitřních mechanismů a pod.
7. Výrobek má přirozené opotřebení dílů s omezenou dobou použití, spotřebních materiálů atd.
8. Výrobek má vrstvu usazeniny uvnitř nebo zvenku termoelektrických ohříváčů, bez ohledu na kvalitu používané vody.
9. Výrobek má poškození, která jsou vyvolána působením vysokých (nízkých) teplot nebo ohně na termonestabilní části výrobku.
10. Výrobek má poškozené příslušenství a nástavce, které jsou dodané spolu s výrobkem (filtry, sítky, sáčky, baňky, mísy, víka, nože, šlehače, struhadla, kotouče, talíře, trubky, hadice, kartáče a také síťové šňůry, sluchátkové šňůry atd.).
11. Vada je důsledkem nesprávné instalace výrobku neoprávněnou osobou.

Poznámka: výrobek se musí dávat na opravu pouze v čisté podobě.

V otázkách záručního servisu a oprav se obračete na autorizovaná servisní střediska společnosti „Saturn Home Appliances“.

ZÁRUČNÍ LIST

**Při koupi výrobku
žádejte o jeho vyzkoušení ve Vaší přítomnosti,
PRESVĚDČTE SE.
že Vám prodaný výrobek je dobře fungující a kompletní
a že záruční list je vyplněn správně.**

Tento záruční list potvrzuje, že na Vámi koupeném výrobku nejsou žádné vady a zajišťuje bezplatnou opravu nefungujícího přístroje z viny výrobce, během celé záruční doby.

Bez předložení tohoto listu, při jeho nesprávném vyplnění, v případě nepřítomnosti platebních dokumentů, který potvrzují nákup, porušení plomb výrobce (jsou-li na výrobku) a také v případech, které jsou uvedené v záručním listě, nároky se nepřijímají a záruční oprava se neprovádí!

Záruční list je platný jenom jako originál s razítkem obchodní organizace, podpisem prodáváče, termínem prodeje a podpisem zákazníka.

Instalace komplexní spotřebiče musí být provedena autorizovaným servisním střediskem, specialistou. V případě poruchy v důsledku nesprávné instalace výrobku, kupující je povinen uhradit náklady na výjezd (volání) odborný, pokud je to nezbytné, a náklady na diagnostiku poruch.

Saturn®

WARRANTY COUPON

SATURN HOME APPLIANCES S.R.O.
TISKARSKA 563/6, 108 00, PRAGUE, CZECH REPUBLIC

Model

Serial number

Date of sell

Shop stamp

Seller's signature

Buyer's Signature confirming the acquaintance and consent with terms of free of charge maintenance service of the product, and absence of the complaints on appearance and color of the product.

Podpis zákazníka, potvrzující seznámení a souhlas s podmínkami bezplatného záručního servisu výrobku, a také neexistence nároků na vnějšek a barvu výrobku.

Saturn®

CERTIFICAT DE GARANTIE

SATURN HOME APPLIANCES S.R.L., BD. BASARABIA 250 (PARC INDUSTRIAL TITAN),
OF.3,
SECTOR 3, BUCURESTI, ROMANIA

Articol

Număr de serie /

Data vânzării /

Ștampilă magazin /

Semnătura vânzătorului /

Semnătura clientului care confirmă că a citit și este de acord cu condițiile de garanție a produsului și că nu are obiecții în legătură cu aspectul și culoarea produsului.

Data Instalare	Denumire Service	Comanda nr.	Nume Client si Semnatura
			Nume Specialist si Semnatura

*Dispozitivul pentru care este nevoie de instalare si montaj profesional trebuie sa fie instalat de un specialist al centrelor de service autorizate. In cazul unei defectiuni din cauza instalarii incorecte, dispozitivul poate pierde garantia, iar clientul va trebuie sa achite vizita specialistilor, cat si eventuale verificari si reparatii.

Data intrare service	Problema declarata de Client	Comanda nr.	Denumire societate	Lucrari efectuate	Lista piese	Data iesire service	Nume Client/Semnatura
							Nume Specialist si Semnatura

**Semnatura Clientului confirma ca dispozitivul a fost primit in stare de functionare.

NOTES ABOUT THE INSTALLATION OF THE DEVICE*

Installation date	Name of organization, Service Center	Order №	Repairer`s surname, name, patronymic and signature
			Client`s surname, name, patronymic and signature **

*Household appliances for commissioning of which installation and mounting works are required should be commissioned by the supplier's authorized service center specialists. In case of a malfunction of the product because of incorrect installation, the product may become invalid for warranty service, and the buyer must pay the cost of the visit (call) of the specialist, as well as the cost of a fault diagnostics if necessary.

NOTES ABOUT CARRYING OUT SERVICE MAINTENANCE

Date of receipt for repair	Client's declared problem	Order №	Name of organization, Service Center	List of performed work	List of installed spare parts	The repair end date	Repairer`s surname, name, patronymic and signature
							Client's surname, name, patronymic and signature **, **

** Client's signature certifies the appliance's receipt at a working condition.

Saturn®

Model.....
Date of sale.....
Serial number
Name of the Trade Company and Stamp.....
Stamp
Customer's address, phone#, name, surname.....
.....

Date of Receiving.....
Date of Return
.....
Defect/.....
Stamp of the Service Center, signature/

Stamp

COUPON 1

Saturn®

Model.....
Date of sale.....
Serial number
Name of the Trade Company and Stamp.....
Stamp
Customer's address, phone#, name, surname.....
.....

Date of Receiving.....
Date of Return
.....
Defect/.....
Stamp of the Service Center, signature/

Stamp

COUPON 2

Saturn®

Model.....
Date of sale.....
Serial number
Name of the Trade Company and Stamp.....
Stamp
Customer's address, phone#, name, surname.....
.....

Date of Receiving.....
Date of Return
.....
Defect/.....
Stamp of the Service Center, signature/

Stamp

COUPON 3