

HEINNER

FIER DE CALCAT DYNA 2900

Model: ID-2900-PP



- Fier de calcat cu aburi
- Putere: 2400 W
- Culoare: mov

www.heinner.ro

Va multumim pentru alegerea acestui produs!

I. INTRODUCERE

Va rugam sa cititi cu atentie instructiunile si sa pastrati manualul pentru informari ulterioare.

Acest manual este conceput pentru a va oferi toate instructiunile necesare referitoare la instalarea, utilizarea si intretinerea aparatului.

Pentru a opera unitatea corect si in siguranta, va rugam sa cititi acest manual cu instructiuni cu atentie inainte de instalare si utilizare.

II. CONTINUTUL PACHETULUI DUMNEAVOASTRA

- Fier de calcat cu aburi
- Manual de utilizare
- Certificat de garantie



III. MASURI DE SIGURANTA

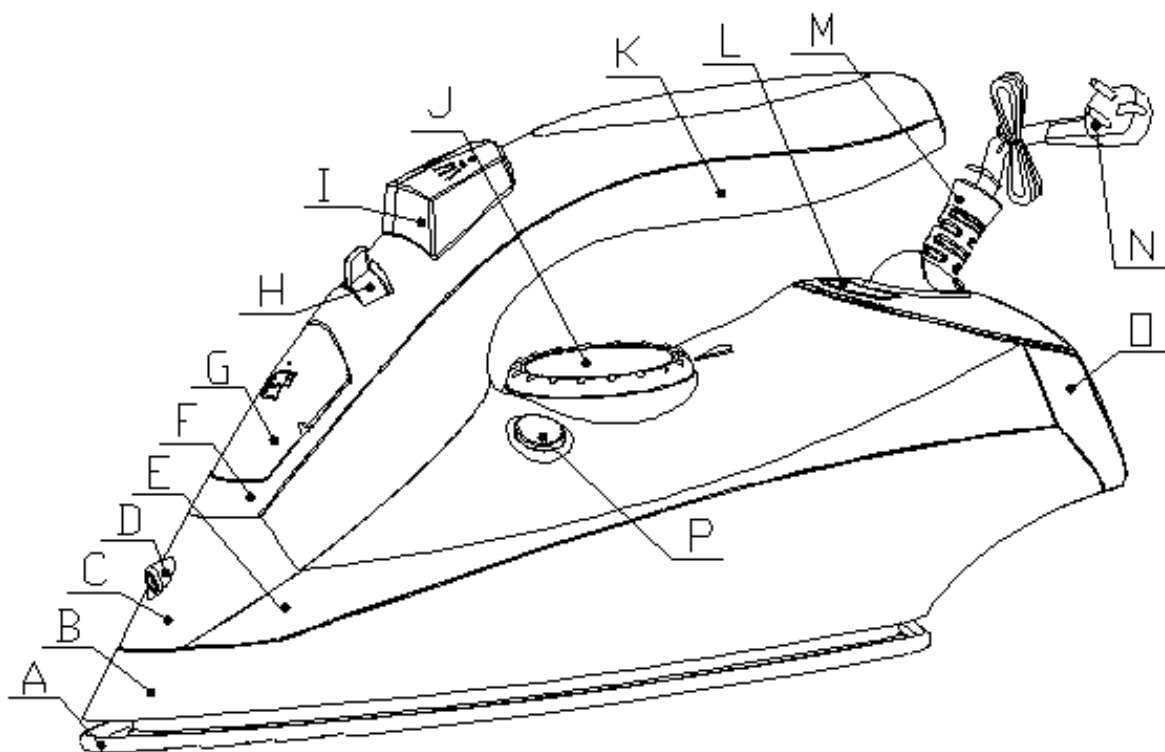
Acest aparat poate fi folosit de copii cu o varsta egala sau mai mare de 8 ani si persoane cu capacitate fizice, senzoriale sau mentale reduse sau cu lipsa de experienta, in cazul cand au fost instruiti sau supervizati in ceea ce priveste folosirea aparatului intr-un mod sigur si au inteles riscurile de accidentare implicate. Copiii nu au voie sa se joace cu acest aparat. Curatarea si intretinerea nu trebuie sa se faca de copii nesupravegheati.

1. Cititi manualul de instructiuni inainte de utilizare.
2. Folositi doar apa distilata pentru a preungi durata de viata. Nu folositi alt lichid in afara de apa.
3. Fierul nu trebuie lasat nesupravegheat cat timp este conectat la sursa de curent.
4. Fierul nu este proiectat pentru folosinta zilnica (pentru fiare de calcat de calatorie).
5. Aparatul trebuie scos din priza in timpul alimentarii cu apa .
6. Fierul trebuie folosit pe o suprafata stabila.
7. Aparatul nu trebuie folosit daca a fost scapat, daca sunt semne vizibile de stricaciuni sau daca apar scurgeri.
8. Nu lasati fierul la indemana copiilor sub 8 ani cand aparatul este in priza sau cand se raceste.
9. Cand puneti fierul in suport, asigurati-va ca suprafata pe care sta suportul este stabila.
10. Asigurati-va ca dealiile tehnice de alimentare corespund cu cele inscriptionate pe eticheta produsului iar priza are impamantare.
11. Nu folositi aparatul daca are cablul de alimentare deteriorat; adresati-va celui mai apropiat centru de service pentru remediere
12. Acest aparat este destinat doar uzului casnic.
13. Nu scufundat aparatul in apa sau alte lichide.

Atentie! Nu atingeti partile de metal, cu apa sau abur pentru a evita ranirea

Dupa utilizare lasati sa se raceasca complet, strangeti cablul de alimentare fara sa-l infasurati excesiv, varsati apa ramasa in bazin, aduceti termostatul la nivelul minim, aduceti butonul de control abur la nivelul minim si depozitati intr-un loc sigur in pozitie verticala.

IV. DESCRIEREA PRODUSULUI



A: Placa

B: Baza

C: Baza frontal

D: Orificiu stropire

E: Bazin de apa

F : Maner frontal

G: Capac orificiu alimentare apa

H: Buton reglare apa

I: Buton Stropire & jet abur

J: Buton temperatura

K: Maner

L: Led control

M: Cablu de alimentare

N: Stecker

O: Baza

P: Buton auto curatare

V. INSTRUCȚIUNI DE UTILIZARE

Nota: Acest produs are mai multe functii: reglarea temperaturii, stropire, calcare uscata, abur variabil, jet de abur, etc. impreuna cu forma ergonomica, incalzire eficienta, usurinta in utilizare pentru rezultate perfecte.

➤ **Alimentare cu apa:**

1. Inainte de alimentarea cu apa scoateti cablul de alimentare din prize.
2. Setati butonul de abur la nivelul minim

Ridicati capacul orificiului de apa si turnati apa. Nu depasiti nivelul maxim

➤ **Stropire:**

Apasati butonul de stropire si in acest moment picaturi fine de apa vor iesi prin orificiul de stropire. In momentul in care folositi aceasta functie trebui sa aveti suficienta apa in bazin.

➤ **Folosirea aburului:**

1. Setati butonul de abur la minim, apoi setati temperatura la MAX sau pozitia dorita.
2. Dupa ce se atinge temperatura dorita, aduceti butonul de abur la pozitia dorita si aburul ar trebui sa porneasca si puteti calca..

➤ **Jet de abur:**

Setati temperatura la pozitia dorita sau pozitia "MAX", apoi apasati butonul de jet de abur.

➤ **Calcare uscata:**

Setati butonul de nivel de abur la minim, setati temperatura dorita si acum puteti calca uscat.

➤ **Auto-curatare:**

In primul rand umpleti bazinul cu apa, conectati la priza, setati temperatura la nivelul maxim timp de aprox. 3 minute, apasati butonul de autocuratare aprox 1 minut. Un jet puternic de abur si apa fierbinte va fi eliminate pentru a curatat incaperea interioara a fierului. Manevrati cu atentie aceasta functie. Folositi o data la doua-trei saptamani.

➤ **Anti-picurare:**

Aparatul este echipat cu supapa antipicurare: fierul opreste automat emisia de abur atunci can temperatura este prea joasa pentru a preveni scurgerea apei.

➤ **Anti-calcar:**

Se filtreaza mineralele din apa pentru a preveni depunerea reziduurilor pe partile interioare si orificiilor de pe placa.



Atentie, suprafata fierbinte, nu atingeti in timpul utilizarii

VI. FISA TEHNICA

Putere	2400 W
Alimentare	220-240V, 50/60Hz
Culoare	mov



HEINNER este marca inregistrata a companiei **Network One Distribution SRL**. Celelalte branduri, denumirile produselor sunt marci înregistrate ale respectivilor deținători.

Nicio parte a specificatiilor nu poate fi reprodusa sub orice formă sau prin orice mijloc, utilizata pentru obtinerea unor derivate precum traduceri, transformari sau adaptari, fara permisiunea prealabila a companiei NETWORK ONE DISTRIBUTION.

Copyright © 2013 Network One Distribution. All rights reserved.

<http://www.heinner.com>, <http://www.nod.ro>



Acest produs este proiectat si realizat in conformitate cu standardele si normele Comunitatii Europene.



INFORMATII PRIVIND DESEURI DE ECHIPAMENTE ELECTRICE SI ELECTRONICE (DEEE)

Deseurile de echipamente electrice si electronice (DEEE) pot contine substante periculoase ce au un impact negativ asupra mediului si sanatatii umane, in cazul in care nu sunt colectate separat.

Acest produs este conform cu Directiva UE DEEE (2012/19/UE) si este marcat cu un simbol de clasificare a deșeurilor de echipamente electrice și electronice (DEEE), reprezentat grafic in imaginea alaturata.



Aceasta pictograma indica faptul ca DEEE nu trebuie amestecate cu deseurile menajere si ca ele fac obiectul unei colectari separate.

Avand in vedere prevederile OUG 195/2005 – referitoare la protectia mediului si O.U.G. 5/2015 privind deseurile de echipamente electrice si electronice, va recomandam sa aveti in vedere urmatoarele:

- Materialele si componentele folosite la constructia acestui produs sunt materiale de înaltă calitate, care pot fi refolosite și reciclate.
- Nu aruncați produsul împreună cu gunoiul menajer sau cu alte gunoaie la sfârșitul duratei de exploatare.
- Transportați-l la centrul de colectare pentru reciclarea echipamentelor electrice și electronice unde va fi preluat in mod gratuit.
- Va rugam sa luați legătura cu autoritățile locale pentru detalii despre aceste centre de colectare organizate de operatorii economici autorizati pentru colectarea DEEE.

Conformitatea cu directiva RoHS: Produsul pe care l-ați cumpărat este conform cu Directiva RoHS UE (2011/65/UE). Nu conține materialele dăunătoare și interzise specificate în Directivă.

Va multumim ca participati alaturi de noi la protejarea mediului si a sanatatii umane!

Importator: **Network One Distribution**

Str. Marcel Iancu, nr. 3-5, Bucuresti, Romania

Tel: +40 21 211 18 56, www.heinner.ro , www.nod.ro

HEINNER

STEAM IRON DYNA 2900

Model: ID-2900-PP



- Steam iron
- Power: 2400 W
- Color: purple

Thank you for purchasing this product!

I. INTRODUCTION

Before using the appliance, please read carefully this instruction manual and keep it for future reference.

This instruction manual is designed to provide you with all required instructions related to the installation, use and maintenance of the appliance.

In order to operate the unit correctly and safety, please read this instruction manual carefully before installation and usage.

II. CONTENT OF YOUR PACKAGE



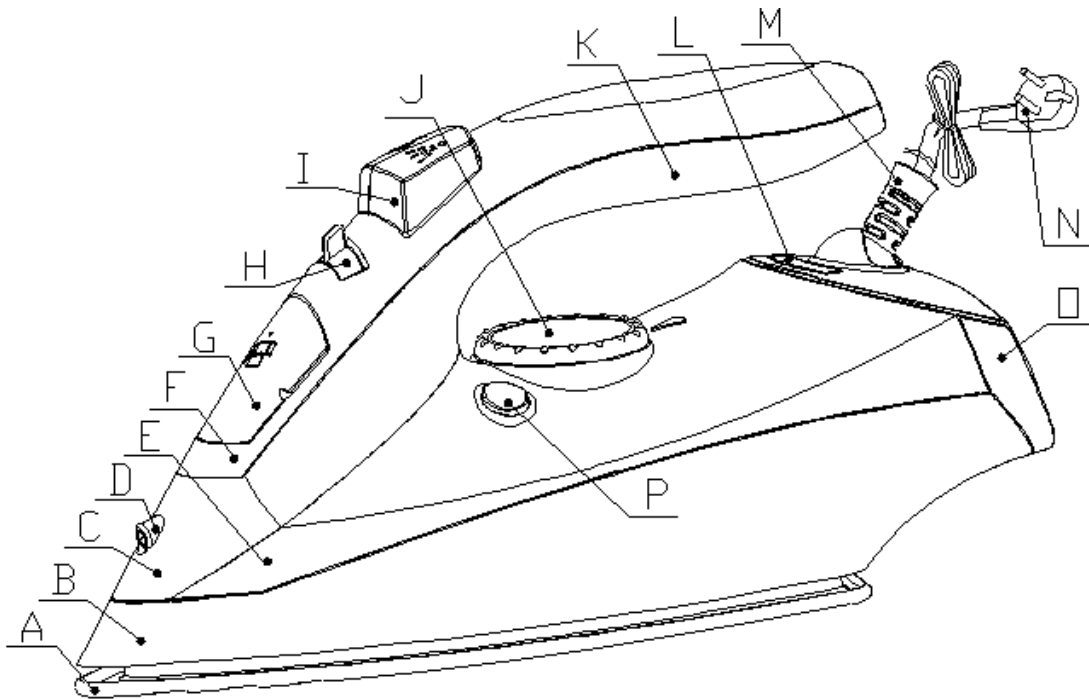
- **Steam iron**
- **User manual**
- **Warranty card**

III. SAFETY PRECAUTIONS

Attention: This appliance can be used by children aged from 8 years and above and persons with reduced physical, sensory or mental capabilities or lack of experience and knowledge if they have been given supervision or instruction concerning use of the appliance in a safe way and understand the hazards involved. Children shall not play with the appliance. Cleaning and user maintenance shall not be made by children without supervision.

1. Please read the owner's manual before use the product.
2. Use the distilled or boiled water only. Do not fill in with any other liquid except water.
3. The iron must not be left unattended while it is connected to the supply mains.
4. The iron is not intended for regular use (for travel irons).
5. The plug must be removed from the socket-outlet before the water reservoir is filled with water.
5. The iron must be used and rested on a stable surface.
6. When placing the iron on its stand, ensure that the surface on which the stand is placed is stable.
7. The iron is not to be used if it has been dropped, if there are visible signs of damage or if it is leaking.
8. Children being supervised not to play with the appliance.
9. Make sure that the applied voltage is same as the rating voltage, and the socket has effective earth connection.
10. Keep the iron and its cord out of reach of children less than 8 years of age when it is energized or cooling down
11. If the supply cord is damaged, it must be replaced by the manufacturer, its service agent or qualified persons in order to avoid a hazard.
12. This iron is for household only.
13. Do not immerse the iron into any liquid for cleaning.
14. Do not touch the hot metal part, hot water, or steam to avoid scalding.

IV. PRODUCT DESCRIPTION



- | | |
|--------------------|-------------------------------|
| A: Soleplate | I: Spray & Burst steam button |
| B: Skirt | J: Temperature dial |
| C: Front cover | K: Handle |
| D: Spraying nozzle | L: Pilot light |
| E: Water tank | M: Power guard |
| F : Top Handle | N: Power cord |
| G: fill cover | O: Rear cover |
| H: Steam knob | P: Self Clean button |

V. USING INSTRUCTION

The product has many functions such as temperature regulating, spraying, dry ironing, variable steam, bursting steam, etc. And it with characteristics: luxury shape, high heat efficiency, easy using, good ironing result, work saving and time saving, and so on.

➤ **Filling water:**

1. Before filling water, please pull out the plug first.
2. Set the steam control to the minimum position.

Pull down the cover of water filling mouth, then fill water

➤ **Spraying:**

Press the spraying button, steam will be sprayed out from the spraying nozzle. At that time, you should keep enough water in the water tank.

➤ **Steam ironing:**

1. Use steam ironing, turn the steam control to minimum position and set the temperature control at the “...” or MAX position.
2. After the indicator goes out, turn the steam control to the suitable position, steam will be sprayed, ironing can start.

➤ **Bursting steam:**

Set the temperature control at the “...” or MAX position, then press down the bursting steam button, the base plate will spray out bursting steam.

➤ **Dry ironing**

Turn the steam control to minimum position, set the temperature control to the suitable position, you can dry ironing.

➤ **Self-cleaning:**

First fill in water, then plug the iron into the mains, set the temperature control to the maximum position. About 3 minute later, press the self-clean button for about 1 minute, strong steam and hot water will be sprayed to clean the steam chamber. Use the function once every two weeks.

➤ **Anti-drip:**

This iron is equipped with a drip stop function: the iron automatically stops steaming when the temperature is too low to prevent water from dripping out of the soleplate.

➤ **Anti-chalk:**

The Anti-chalk function filtrate the minerals from the water to prevent mineral residue build up at the steam chamber.



Caution, hot surface, please don't touch while using

VI. TECHNICAL FICHE

Power	2400 W
Voltage	220-240V, 50/60Hz
Color	purple

**Environment friendly disposal**

You can help protect the environment!

Please remember to respect the local regulations: hand in the non-working electrical equipment's to an appropriate waste disposal center.



HEINNER is a registered trademark of **Network One Distribution SRL**. Other brands and product names are trademarks or registered trademarks of their respective holders.

No part of the specifications may be reproduced in any form or by any means or used to make any derivative such as translation, transformation, or adaptation without permission from NETWORK ONE DISTRIBUTION.

Copyright © 2013 Network One Distribution. All rights reserved.

www.heinner.com, <http://www.nod.ro>

<http://www.heinner.com>, <http://www.nod.ro>



This product is in conformity with norms and standards of European Community.

Importer: **Network One Distribution**

Marcel Iancu Street, 3-5, Bucharest, Romania

Tel: +40 21 211 18 56, www.heinner.com, www.nod.ro

HEINNER

ЮТИЯ DYNA 2900

Model: ID-2900-PP



- Ютия
- Мощност: 2400W
- лилаво

Благодарим Ви, че избрахте този продукт!

I. ВЪВЕДЕНИЕ

Молим Ви да прочетете внимателно инструкциите и да запазите наръчника за бъдещо информиране.

Този наръчник е замислен за да Ви предоставя всички необходими инструкции относно инсталирането, използването и поддържането на уреда.

За да ползвате уреда правилно и в безопасност, Ви молим да прочетете внимателно този наръчник с инструкции преди инсталиране и използване.

II. СЪДЪРЖАНИЕ НА ВАШАТА ОПАКОВКА



- Ютия
- Наръчник за употреба
- Сертификат за гаранция

III. СЪХРАНЕНИЕ

След употреба оставете да изстине напълно, съберете захранващият кабел без да го стягате прекомерно, изсипете останалата вода от резервоара, настройте термостата на минимално ниво, настройте бутона за парата на минимум и приберете ютията на сигурно място във вертикално положение.

Внимание:

1. Прочетете внимателно инструкциите преди употреба.
2. За да удължите живота на ютията използвайте дестилирана вода. Не използвайте други течности освен вода.
3. Ютията не трябва да бъде оставяна без надзор по време на работа.
4. Ютията трябва да бъде изключена от контакта, когато я зареждате с вода.
5. Ютията трябва да се използва върху стабилна повърхност.
6. Уреда не трябва да се използва ако е повреден. Не е предназначен за употреба от деца или от лица с намалени умствени или физически способности.

Предпазни мерки:

1. Уверете се, че техническите детайли на вашата ел. Инсталация съответстват на тези, които са изписани на етикета на продукта. Проверете дали контакта е заземен.
2. Не използвайте уреда ако захранващият кабел е пореден; обърнете се към най-близкият сервис за поправка.
3. Този уред е предназначен само за домашна употреба.
4. Не потапяйте уреда във вода или други течности.
5. Не докосвайте металните части, или източника на пара, за да не се нараните.

IV. НАПРЪСКВАНЕ

Напръскване:

Натиснете бутона за напръскване, така ще излязат финни капчици вода от резервоара за вода. Когато използвате тази функция трябва да имате достатъчно вода в резервоара.

Използване на парата:

1. Настройте бутона за пара на минимум, после настройте температурата на MAX или в желатата позиция.
2. След като се достигне желаната температура, настройте бутона за пара на желаната позиция, след което парата трябва да се появи и можете да гладите.

Ударна пара:

Настройте терморегулатора на желаната температура или на "MAX", след което натиснете бутона за ударна струя пара.

Сухо гладене:

Настройте бутона за пара на минимум, след което можете да гладите на сухо.

V. САМОПОЧИСТВАНЕ

Първо напълнете резервоара с вода, включете в контакта, настройте температурата на максимум за около три минути, натиснете бутона за самопочистване в продължение на около една минута. Ще се отделят силна струя пара и гореща вода за да се почисти вътрешната част на ютията. Работете внимателно с тази функция. Използвайте я веднъж на две-три седмици.

Противокапкова система:

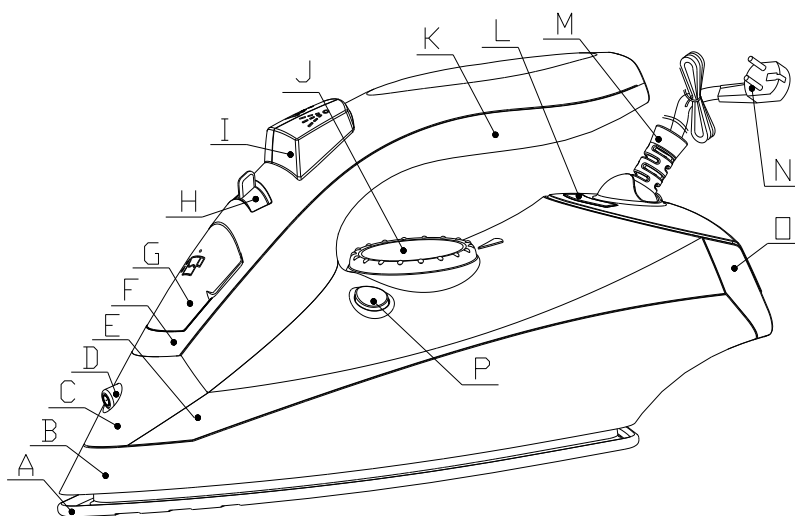
Ютията е снабдена с противокапкова система: уреда спира автоматично парата, когато температурата е твърде ниска, за да предотврати протичането на вода.

VI. ПРОТИВ КОТЛЕН КАМЪК

Минералите от водата се филтрират, за да се предотврати наслагването на плака по вътрешните части на ютията.

Функции и структура:

Този уред има няколко функции: настройка на температурата, напръскване, променлива пара, ударна пара, ергономична форма, ефективно загряване, лесна употреба за перфектни резултати.



A: Плоча	I: Бутон за напръскване и ударна пара
B: Основа	J: Бутон термстат
C: Предна основа	K: Дръжка
D: Дюза спрей	L: Светлинен индикатор
E: Воден резервоар	M: Захранващ кабел
F: Предна дръжка	N: Щекер
G: Капак на резервоара за вода	O: Основа
H: Бутон за настройка на водата	P: Бутон самопочистване

VII. ЗАРЕЖДАНЕ С ВОДА

Зареждане с вода:

1. Преди да заредите с вода, извадете кабела от контакта.
2. Настройте бутона за пара на минимум.
3. Повдигнете капака на резервоара за вода и сипете водата. Не преминавайте максималното ниво.

VIII. ТЕХНИЧЕСКИ ДАННИ

Мощност	2400 W
Захранване	220-240V, 50/60 Hz
Цвят	лилаво

**ИЗХВЪРЛЯНЕ НА ОТПАДЪЦИТЕ ПО ОТГОВОРЕН НАЧИН КЪМ ОКОЛНАТА СРЕДА**

Можеш да помогнеш за опазване на околната среда!

Моля, спазвайте местните закони и правила: занесете нефункциониращите електрически уреди в пунктовете за събиране на отпадъци от електрическо оборудване.



HEINNER е регистрирана марка на компанията **Network One Distribution SRL**. Другите марки, наименованията на продуктите са регистрирани марки на съответните собственици.

Нито една част на спецификациите не може да бъде възпроизвеждана под каквато и да е форма или по какъвто и да е начин, използвана за получаването на производни като преводи, промени или адаптации без предварителното разрешение на компанията NETWORK ONE DISTRIBUTION. Всички права запазени!

Copyright © 2013 Network One Distribution. All rights reserved.

<http://www.heinner.com>, <http://www.nod.ro>



Този продукт е проектиран и реализиран в съответствие със стандартите и изискванията на Европейската Общност.

Вносител: **Network One Distribution**

Marcel Iancu Street, 3-5, Bucharest, Румъния

Тел: +40 21 211 18 56, www.heinner.ro, www.nod.ro

HEINNER

DYNA 2900 VASALÓ
Modell: ID-2900-PP



- Gőzölős vasaló
- Teljesítmény: 2400 W
- Szín: lila

Köszönjük, hogy ezt a terméket választotta!

I. BEVEZETÉS

Kérjük, figyelmesen olvassa el a tájékoztatót és őrizze meg az útmutatót a későbbi tájékozódás érdekében!

Ez a kézikönyv tájékoztatást nyújt a gép működtetésére, használatára és karbantartására vonatkozóan.

A gép biztonságos és megfelelő működtetése érdekében kérjük, figyelmesen olvassa el e tájékoztatót az üzembe helyezés előtt!

II. A CSOMAG TARTALMA

- Gőzölős vasaló
- Használati kézikönyv
- Garancialevél



III. BIZTONSÁGI INTÉZKEDÉSEK

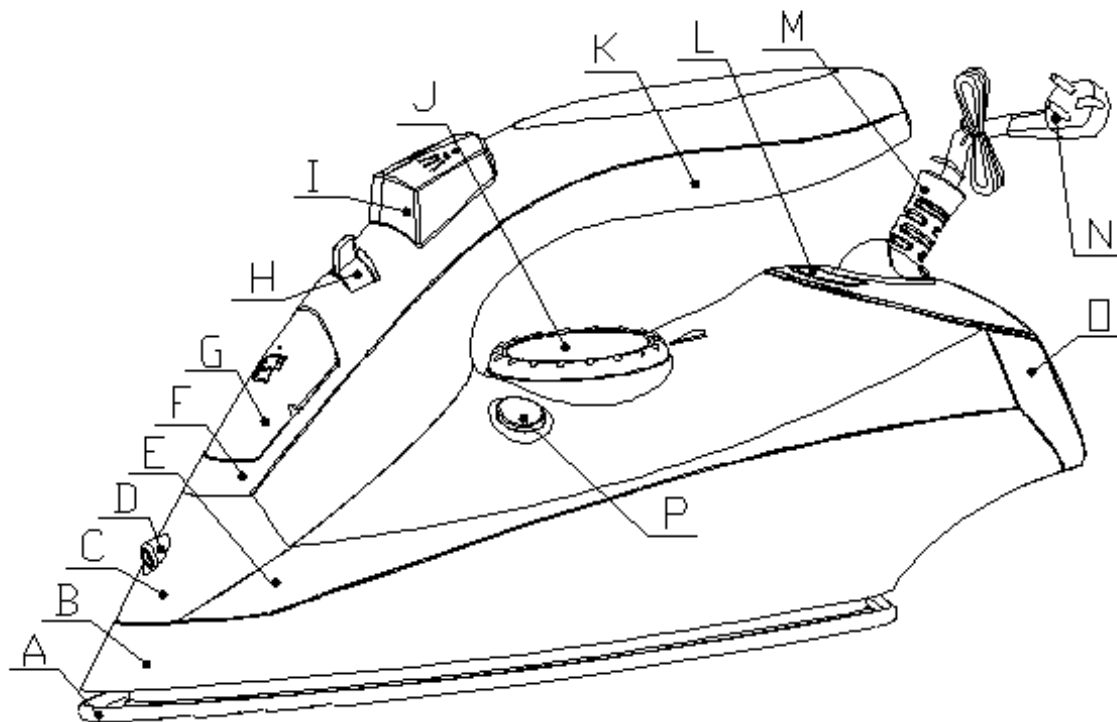
Ezt a készüléket csak a 8. életévüket már betöltött személyek használhatják, valamint korlátozott fizikai vagy motorikus képességű személyek, illetve tapasztalatlan személyek csak abban az esetben, ha az ő biztonságukért felelős személy őket kellőképpen tájékoztatta a készülék használatát illetően és megértették a balesetveszély elkerülése érdekében szóló biztonsági intést. Gyermek a készülékkel nem játszhatnak! A készülék tisztítását és karbantartását ne bízva felügyelet nélküli gyermekekre!

1. Használat előtt olvassa el a tájékoztatót!
2. A tartós használat érdekében használjon desztillált vizet. A készüléket ne használja más folyadékkal, csak vízzel!
3. Az elektromos hálózathoz csatlakoztatott készüléket ne hagyja felügyelet nélkül.
4. A vasaló tervezése nem minden napos használatra történt (utazási vasaló).
5. A víz betöltése alatt a készüléket áramtalanítsa!
6. A készüléket stabil felületen használja!
7. A vasalót ne használja, ha az leesett, szemmel látható sérülések vannak rajta, illetve ha csepeg.
8. A felhevült, vagy elektromos áramhoz csatlakoztatott vasalót ne hagyja 8 évnél kisebb gyermekek környezetében.
9. Ha a vasalót a támasztósarokra helyezi, győződjön meg róla, hogy az stabil felületen fekszik.
10. Győződjön meg róla, hogy a csatlakozó műszaki adatai megfelelnek a vasalón feltüntetett műszaki adatoknak. Csak földeléses csatlakozót használjon.
11. Ne használja a készüléket, ha annak zsinórja meghibásodott. Ilyen esetben keresse fel a legközelebbi szervizt javítás céljából.
12. A gép csak házi használatra alkalmas.
13. A készüléket ne merítse vízbe vagy más folyadékba!

Figyelem! A balesetveszély elkerülése érdekében ne nyúljon a fém, vizes, vagy gőzölgő részekhez.

Használat után hagyja a vasalót teljesen kihűlni, lazán tekerje fel a zsinórt, öntse ki a megmaradt vizet, helyezze a hőfokszabályzót és a gőzszabályzót, majd függőleges helyzetben, biztonságos helyen tárolja a készüléket.

IV. A KÉSZÜLÉK BEMUTATÁSA



A: Talp

B: Alap

C: Orr rész

D: Szóró fúvóka

E: Víztartály

F : Elülső fogó

G: Vízbetöltő nyílás csúszófedele

H: Vízszabályzó gomb

I: Permetező & gőzöltető gomb

J: Hőmérséklet-szabályzó gomb

K: Fogó

L: Működésjelző lámpa

M: Hálózati csatlakozósínór

N: Dugasz

O: Alap

P: Öntisztítás gombja

V. HASZNÁLATI ÚTMUTATÓ

Megjegyzés: A készüléknek több használati módja van: hőmérséklet-szabályozás, vízfűtés, száraz vasalás, változó gőz, gőzsugár, stb. A tökéletes eredmény érdekében a készülék ergonomikus, gyorsan melegszik, könnyen használható.

➤ **A víz betöltése:**

3. A víz betöltése előtt húzza ki a zsinórt az elektromos hálózathoz!
4. A gőzszabályzó gombot helyezze a legalacsonyabb értékre.

Emelje fel a vízbetöltő nyílás csúszó fedelét és töltsen be vizet. Figyeljen a maximális szintre!

➤ **Permetezés:**

Amint a permetező gombot megnyomja, apró vízcseppek fognak a szóró-fűvókából kijönni. Ennek használata érdekében megfelelő mennyiségű vízzel töltsen fel a víztartályt.

➤ **Gőzfűtés:**

3. A gőzfűtés gombot helyezze a legkisebb értékre, a hőszabályzó gombot pedig a MAX értékre, vagy tetszés szerint más helyzetbe.
4. A kiválasztott hőmérséklet elérése után helyezze a gőzgombot a megfelelő helyzetbe. A gőzfűtés megindul, a vasalást elkezdheti.

➤ **Gőzsugár:**

Válassza ki a megfelelő hőmérsékletet, vagy helyezze a gombot a MAX értékre. Nyomja meg a gőzsugár gombját.

➤ **Száraz vasalás:**

A gőzszabályzó gombot helyezze a legkisebb értékre, válassza ki a megfelelő hőmérsékletet. Elkezdheti a vasalást.

➤ **Öntisztító:**

Mindenek előtt töltsen fel a víztartályt vízzel, csatlakoztassa a gépet az elektromos hálózathoz, válassza ki a megfelelő hőmérsékletet, majd váron mintegy 3 percet. Kb. 1 percig nyomja be az öntisztító gombot, így az erőteljesen kiáramló forró víz és gőz eltávolítja a vasaló belsejében lévő szennyeződéseket. Ezt két-háromhetente egy alkalommal használja.

➤ **Csepegés-gátló:**

A készülék csepegés-gátlóval van ellátva: ha a készülék hőmérséklete túl alacsony, a gőzkiáramlás automatikusan megszűnik, így elkerülhető a víz csepegése.

➤ **Vízkezelő:**

A vasaló belső szerkezetében képződő lerakódások elkerülése érdekében az ásványokat tartalmazó víz szűrésre kerül.



Figyelem, forró felület, használat közben ne érintse!

VI. MŰSZAKI ADATLAP

Teljesítmény	2400 W
Hálózati feszültség	220-240V, 50/60Hz
Szín	lila

**KÖRNYEZETTUDATOS HULLADÉKKEZELÉS**

Hozzájárulhatsz a tiszta környezet megtartásához!

Kérjük, tartsák be a helyi szabályokat és törvényeket: a használaton kívüli háztartási gépeket vigye speciális hulladékgyűjtőbe!



A **HEINNER** a **Network One Distribution Kft** védett márkanéve. A más márkanévek, terméknevek az illető üzem jegyzett márkanévei.

A leírtak egyetlen része sem használható fel semmilyen formában, még lefordított, átalakított változatban sem, a NETWORK ONE DISTRIBUTION előzetes beleegyezése nélkül.

Copyright © 2013 Network One Distribution. All rights reserved.

<http://www.heinner.com>, <http://www.nod.ro>



Ez a termék az Európai Közösség szabványainak megfelelően került megtervezésre és kivitelezésre.

Importőr: **Network One Distribution**

Marcel Iancu Street, 3-5, Bucharest, Romania

Tel: +40 21 211 18 56, www.heinner.ro , www.nod.ro

HEINNER

ŽELAZKO DYNA 2900

Model: ID-2900-PP



- Želazko parowe
- Moc: 2400 W
- Kolor: fioletowy

Dziękujemy za wybór tego produktu!

I. WSTĘP

Proszę uważnie przeczytać instrukcję i zachować ją na przyszłość.

Instrukcja ta jest zaprojektowana, aby zapewnić wszystkie niezbędne informacje dotyczące montażu, użytkowania i konserwacji urządzenia.

Aby prawidłowo i bezpiecznie korzystać z urządzenia, przeczytaj uważnie niniejszą instrukcję przed instalacją i użytkowaniem.

II. ZAWARTOŚĆ OPAKOWANIA



- Żelazko parowe
- Instrukcja obsługi
- Gwarancja

III. ŚRODKI BEZPIECZEŃSTWA

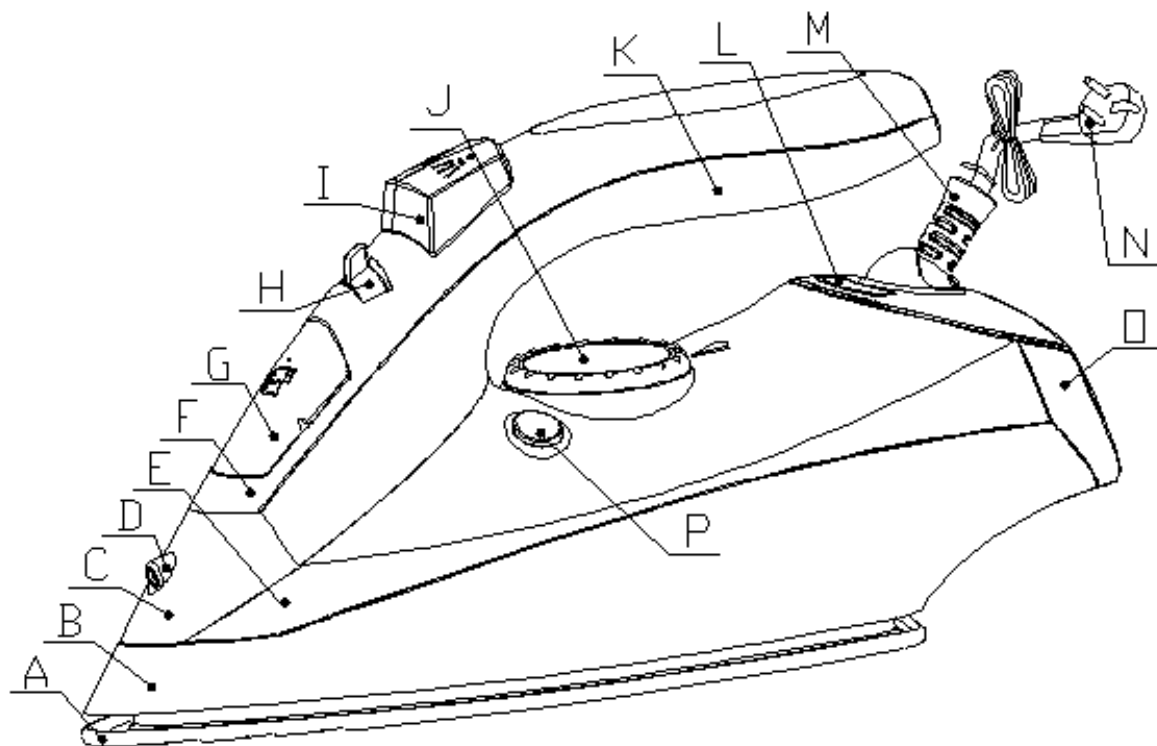
To urządzenie jest przeznaczone do użytkowania przez dzieci w wieku 8 lat lub więcej oraz osoby o ograniczonej sprawności fizycznej, sensorycznej czy umysłowej, lub braku doświadczenia wówczas gdy będą nadzorowane lub zostały przeszkolone w zakresie używania urządzenia w sposób bezpieczny i rozumieją zagrożenia z niego wynikające. Dzieci nie mogą bawić się urządzeniem. Czyszczenie i konserwacja nie mogą być wykonane przez dzieci, bez ich nadzoru.

1. przed użyciem przeczytaj instrukcję obsługi.
2. Należy używać tylko wody destylowanej, aby przedłużyć okres funkcjonowania urządzenia. Nie używać innych płynów niż woda.
3. Żelazko nie może być pozostawione bez nadzoru, gdy jest podłączone do źródła zasilania.
4. Żelazko przeznaczone jest do codziennego użytku (dla żelazek używanych w podróży).
5. Urządzenie powinno być wyciągnięte z gniazdka podczas wlewania wody.
6. Żelazko powinno być używane na stabilnej powierzchni.
7. Nigdy nie należy używać urządzenia, jeśli zostało upuszczone, jeśli widoczne są oznaki uszkodzenia lub jeśli pojawi się przeciek.
8. Nie należy pozostawić żelazka pod ręką dzieci poniżej 8 lat, gdy urządzenie jest podłączone do gniazdka lub stygnie.
9. Gdy żelazko jest umieszczone na stojaku, należy upewnić się, że powierzchnia, na której stoi stojak jest stabilna.
10. Należy upewnić się, że dane techniczne dotyczące zasilania odpowiadają tym wydrukowanym na etykiecie i gniazdko posiada uziemienie.
11. Nie należy korzystać z urządzenia, jeśli przewód zasilający jest uszkodzony; należy skontaktować się z najbliższym punktem serwisowym w celu naprawy.
12. Urządzenie jest przeznaczone do użytku domowego.
13. Nie zanurzać urządzenia w wodzie lub innych płynach.

Uwaga! Aby uniknąć obrażeń nie należy dotykać części metalowych, wody lub pary.

Po użyciu, urządzenie należy pozostawić do całkowitego ostygnięcia, należy zwinąć kabel bez nadmiernego zginania go, wyłączyć resztę wody ze zbiornika, ustawić termostat na minimum, obrócić regulator pary do minimum i przechowywać w bezpiecznym miejscu, w pozycji pionowej.

IV. OPIS PRODUKTU



A: Stopka

B: Podstawa

C: Podstawa przednia

D: Otwór spryskiwacza

E: Zbiornik wody

F : Uchwyt przedni

G: Nasadka wlewu wody

H: Przycisk regulacji wody

I: Przycisk Spryskanie & strumień pary

J: Pokrętko regulacji temperatury

K: Rączka

L: Lampka kontrolna stanu pracy

M: Przewód zasilający

N: Wtyczka

O: Podstawa

P: Przycisk samo-czyszczenia

V. INSTRUKCJA OBSŁUGI

Uwaga: Produkt ten posiada kilka funkcji: regulacja temperatury, spryskiwanie, suche prasowanie, para zmienna, strumień pary itp. o ergonomicznym kształcie, wydajność ogrzewania, łatwość użytkowania dla doskonałych wyników.

➤ **Wlewanie wody:**

1. Przed waniem wody należy odłączyć przewód zasilający z gniazdka.
2. Przycisk regulacji pary należy ustawić na minimum

Należy podnieść pokrywę wlewu wody i włączyć wodę. Nie należy przekraczać maksymalnego poziomu

➤ **Spryskiwanie:**

Należy nacisnąć przycisk spryskiwania i w tym momencie z otworów spryskiwacza zostaną uwolnione krople wody. W momencie korzystania z tej funkcji w zbiorniku powinna być wlewna odpowiednia ilość wody.

➤ **Korzystanie z pary:**

1. Należy ustawić pokrętkę pary do minimum, a następnie należy ustawić temperaturę na poziom MAX lub wybraną pozycję.
2. Po osiągnięciu żądanej temperatury, ustaw pokrętkę pary w pozycji, w której para zacznie się wydobywać i można zacząć prasowanie.

➤ **Strumień pary:**

Należy ustawić temperaturę według potrzeb lub w pozycję "MAX", po czym należy nacisnąć przycisk uruchomienia strumienia pary.

➤ **Prasowanie na sucho:**

Pokrętkę mocy strumienia pary należy ustawić na minimum, następnie należy ustawić temperaturę i teraz można rozpocząć prasowanie na sucho.

➤ **Samo-czyszczenie:**

Przed wszystkim należy napełnić zbiornik wodą, podłączyć urządzenie do gniazdka, ustawić temperaturę na poziomie maksymalnym przez około 3 minuty, po czym należy nacisnąć przycisk samo-czyszczenia przez około 1 minutę. Silny strumień pary oraz gorącej wody zostaną uwolnione w celu wyczyszczenia komory żelazka. Należy uważać, gdy używana jest ta funkcja. Z funkcji tej powinno się korzystać raz na dwa - trzy tygodnie.

➤ **Funkcja blokady kapania:**

Urządzenie wyposażone jest w zawór przeciw kapaniu: żelazko automatycznie przestaje wytwarzać parę, gdy temperatura jest zbyt niska, co zapobiega kapaniu wody.

➤ **Funkcja anty-wapienna:**

Są filtrowane minerały z wody co zapobiega powstaniu osadu na częściach wewnętrznych żelazka oraz zapobiega zatykaniu przez kamień otworów wylotu pary.



Uwaga, gorąca powierzchnia, nie dotykać podczas użytkowania.

VI. SPECYFIKACJA TECHNICZNA

Moc	2400 W
Zasilanie	220-240V, 50/60Hz
Kolor	fioletowy

**UTYLIZACJA ODPADÓW W SPOSÓB ODPOWIEDZIALNY W STOSUNKU DO ŚRODOWISKA**

Takie postępowanie może chronić środowisko!

Prosimy o przestrzeganie lokalnych przepisów prawnych: Sprzęt elektryczny nieoperacyjny należy zanieść do punktu skupu dla zużytego sprzętu elektrycznego.



HEINNER jest zastrzeżonym znakiem towarowym firmy **Network One Distribution SRL**. Pozostałe marki, nazwy produktów są zarejestrowanymi znakami towarowymi odpowiednich właścicieli..

Żadna część niniejszej specyfikacji nie może być powielana w jakiegokolwiek formie ani za pomocą jakichkolwiek środków, używana do otrzymywania pochodnych, takich jak tłumaczenia, przekształcania lub adaptacje, bez uprzedniej zgody firmy NETWORK ONE DISTRIBUTION.

Copyright © 2013 Network One Distribution. All rights reserved.

<http://www.heinner.com>, <http://www.nod.ro>



Produkt ten został zaprojektowany i wyprodukowany zgodnie ze standardami i normami Wspólnoty Europejskiej.

Importer: **Network One Distribution**

Ul. Marcel Ianu, nr. 3-5, Bukareszt, Rumunia

Tel: +40 21 211 18 56, www.heinner.ro , www.nod.ro