

Saturn[®]

ST-CC0220

IRON

УТЮГ

ΠΡΑΣΚΑ

FIER DE CĂLCAT



IRON

Dear Buyer!

We congratulate you on having bought the device under trade name "Saturn". We are sure that our devices will become essential and reliable assistance in your housekeeping.

Avoid extreme temperature changes. Rapid temperature change (e.g. when the unit is moved from freezing temperature to a warm room) may cause condensation inside the unit and a malfunction when it is switched on. In this case leave the unit at room temperature for at least 1.5 hours before switching it on. If the unit has been in transit, leave it indoors for at least 1.5 hours before starting operation.

READ ALL INSTRUCTIONS BEFORE USING THIS PRODUCT.

INSTRUCTION MANUAL

IMPORTANT SAFEGUARDS

- 1). Read the operation instruction carefully before putting the appliance into operation.
- 2). The appliance is designed exclusively for private use and for the envisaged purpose. This appliance does not fit for commercial use.
- 3). The supply cable must not be replaced by the user, as this requires the use of special tools. If the supply is damaged, contact an authorized service center.
- 4). Do not immerse the appliance in water.
- 5). Never leave the appliance unsupervised. To protect children from the dangers posed by electrical appliances. Make sure that the cable is hanging low and that children do not have access to the appliance.
- 6). Before filling the water tank remove the mains lead.
- 7). Do not allow the supply cable to come into contact with the ironing plate.
- 8). Before use, check that the power supply corresponds to the voltage shown on the serial number plate.
- 9). Travelling irons are not intended for regular use.
- 10). After use, close the steam and temperature variation. Remove the plug from the power socket and place the

iron on its back cover

11). This appliance is not intended for use by persons with reduced physical, sensory or mental capabilities, or lack of experience and knowledge, unless they have been given supervision or instruction concerning use of the appliance by a person responsible for their safety. Not recommended to be used by children under 14 years old.

12). Service life - 4 years.

Before putting into operation shelf life is unlimited.

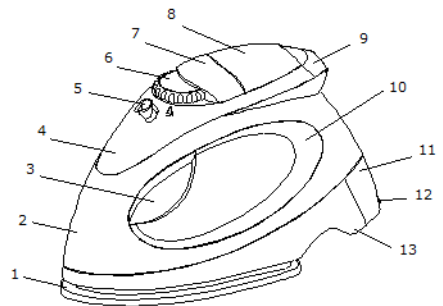
Warning:

- Do not use two appliances with high power at the same time.
- Connect the appliance only to a properly power cord outlet (minimum 10A)

Before Using

1. Clean the plate with a slightly moist cloth.
2. Fill the water tank.
3. Know about the temperature control functions. Choose the position according to the material of the cloth.

Description



1. Soleplate
2. Handle
3. Spray button
4. Handle cover
5. Steam button
6. Temperature dial

7. Decorative pieces
8. Water Filling Cover
9. Light indicator
10. Water tank
11. Heel
12. Foot support
13. Plastic skirt

Filling the water

1. Remove the mains lead before filling the water tank.
2. Ensure that the steam switch is turned to the "0" position.
3. Fill the water (if the water is very hard, we suggest using distillation water). Do not fill the water tank higher than the max mark.
4. After ironing, drain the water tank.

Dry ironing

1. Make sure that the iron voltage (see name plate) and the mains voltage match.
2. Insert the mains plug into a correctly installed safety socket.
3. Sort out the garments according to their ironing temperatures Start with the lower temperatures.
4. The LED high up. As soon as it shuts off, the set temperature is reached (approximately 3 min) Now you can start to iron.
5. Always pull the plug out of the socket after using the iron.

Steam Ironing

1. Make sure that the iron voltage (see rating label) and the mains voltage match.
2. Insert the mains plug into a correctly installed safety socket.
3. Ensure that the steam switch is turned to the "0" position. Turn the temperature knob to the max, for several minutes. (Water may leak from the sole-plate if the temperature selected is too low.)
4. The LED shut off. Ensure that the steam switch is turned to the steam position.

5. Release the steam for several seconds, then iron the cloth. When use, power lamp will switch off upon reaching selected temperature and will continue to switch on and off indicating maintenance of constant temperature.
6. After use, close the steam and temperature variation. Disconnect the appliance from the mains.

Cleaning and storage

- Fill the half of the water tank and place it to the plate.
- Make sure that the iron voltage (see name plate) and the mains voltage match.
- Insert the mains plug into the socket and set the temperature to the max.
- The LED shut off. Ensure that the temperature is reached.
- Remove the plug from the socket. Turn the steam switch to steam position, then the dirt will come from the hole with the steam.
- Close the steam knob. Connect the appliance.
- Use the ironing on an old cloth. Empty the water tank.
- Close the temperature control, and remove the plug from the socket.
- Allow the iron to cool. Clean the iron with a slightly moist cloth.

Specification

Power:	1000 W
Rated voltage:	220-240 V
Rated frequency:	50 Hz
Rated current:	4.5 A
Net weight:	0,74 kg
Gross weight:	0,80 kg

Set

IRON	1
INSTRUCTION MANUAL WITH WARRANTY CARD	1
PACKAGE	1

ENVIRONMENT FRIENDLY DISPOSAL



You can help protect the environment!

Please remember to respect the local regulations: hand in the non-working electrical equipment to an appropriate waste disposal center.

The manufacturer reserves the right to change the specification and design of goods.

RU

УТЮГ

Уважаемый покупатель!
Поздравляем Вас с приобретением изделия торговой марки "Saturn". Уверены, что наши изделия будут верными и надежными помощниками в Вашем домашнем хозяйстве.

Не подвергайте устройство резким перепадам температур. Резкая смена температуры (например, внесение устройства с мороза в теплое помещение) может вызвать конденсацию влаги внутри устройства и нарушить его работоспособность при включении. Устройство должно отстояться в теплом помещении не менее 1,5 часов. Ввод устройства в эксплуатацию после транспортировки производить не ранее, чем через 1,5 часа после внесения его в помещение.

Внимательно прочитайте данную инструкцию по эксплуатации перед началом использования прибора.

МЕРЫ ПРЕДОСТОРОЖНОСТИ

1. Внимательно прочитайте данную инструкцию перед началом использования прибора.
2. Прибор предназначен для бытового использования только по назначению.
3. Запрещается разбирать прибор самостоятельно, в случае обнаружения любых неисправностей или повреждений обратитесь в авторизованный сервисный центр.
4. Запрещается погружать прибор в воду или любые другие жидкости.
5. Запрещается оставлять включенный прибор без присмотра. Следите за тем, чтобы дети не играли с прибором.
6. Перед тем как наполнить резервуар водой, отключите прибор от сети.
7. Избегайте контакта шнура питания с горячей поверхностью утюга.
8. Перед подключением прибора к электросети удостоверьтесь в том, что напряжение в сети соответствует указанному на приборе.
9. Прибор не предназначен для постоянного использования.

10. По завершении использования прибора выключите подачу пара и установите регулятор температуры в начальное положение.

11. Прибор не предназначен для использования лицами с ограниченными физическими, чувствительными или умственными способностями или при отсутствии у них опыта или знаний, если они не находятся под контролем или не проинструктированы об использовании прибора лицом, ответственным за их безопасность. Не рекомендуется использовать устройство детям в возрасте до 14 лет.

12. Срок службы - 4 года.
До введения в эксплуатацию срок хранения неограничен.

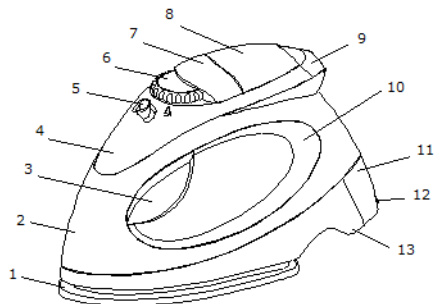
Внимание:

- Запрещается использовать два электроприбора высокой мощности одновременно.
- Подключайте прибор только к соответствующей электрической розетке (мин. 10 А).

Перед первым использованием.

1. Протрите подошву утюга слегка влажной тканью.
2. Наполните резервуар водой.
3. Установите регулятор температуры в соответствии с материалом ткани.

Описание



1. Подошва
2. Ручка
3. Кнопка распылителя
4. Крышка ручки
5. Регулятор подачи пара
6. Регулятор температуры
7. Декоративные наклейки

8. Крышка резервуара для воды
9. Индикатор нагрева
10. Резервуар для воды
11. Пятка
12. Опора пятки
13. Пластиковая юбка

Наполнение водой

1. Отключите прибор от сети перед наполнением резервуара для воды.
2. Убедитесь в том, что регулятор подачи пара установлен в положение "0".
3. Наполните резервуар водой (если вода слишком жесткая, рекомендуется использовать дистиллированную воду). Следите за тем, чтобы уровень воды не превышал макс. отметки.
4. После глажки вылейте оставшуюся в резервуаре воду.

Сухое глажение

1. Убедитесь в том, что напряжение в сети соответствует указанному на приборе.
2. Подключите прибор к электросети.
3. Рассортируйте одежду в зависимости от температуры глажения, начинайте глажение с более низкой температуры.
4. После того как загорится индикатор нагрева, дождитесь, пока он погаснет (будет достигнута заданная температура глажения (около 3 мин)). Теперь можно приступать к глажению.
5. Отключайте прибор от электросети после окончания использования.

Глажение с паром

1. Убедитесь в том, что напряжение в сети соответствует указанному на приборе.
2. Подключите прибор к электросети.
3. Убедитесь в том, что регулятор подачи пара установлен в положение "0". Установите регулятор температуры в макс. положение на несколько минут. (Возможно вытекание воды из подошвы утюга, в случае если установленная температура слишком низкая.)
4. Дождитесь, пока погаснет индикатор нагрева.
5. Пустите пар в течение нескольких секунд, после чего приступайте к глажению. Во время использования индикатор нагрева будет включаться и выключаться, свидетельствуя о поддержании постоянной температуры.
6. По завершении использования прибора выключите подачу пара и уста-

новите регулятор температуры в начальное положение. Отключите прибор от электросети.

Очистка и хранение

1. Наполните резервуар для воды наполовину.
2. Убедитесь в том, что напряжение в сети соответствует указанному на приборе.
3. Подключите прибор к электросети и установите регулятор температуры на максимум.
4. Дождитесь, пока погаснет индикатор нагрева.
5. Отключите прибор от электросети. Установите регулятор подачи пара в положение подачи пара, загрязнение выйдет вместе с паром.
6. Выключите подачу пара. Подключите прибор к электросети снова.
7. Для очистки подошвы используйте старую одежду или тряпку. Вылейте остатки воды из резервуара.
8. Выключите подачу пара и установите регулятор температуры в начальное положение.
9. Дайте утюгу полностью остыть. Протрите утюг слегка влажной тканью.

Технические характеристики

Мощность:	1000 Вт
Номинальное напряжение:	220-240 В
Номинальная частота:	50 Гц
Номинальный ток:	4,5 А
Вес нетто:	0,74 кг
Вес брутто:	0,80 кг

Комплектность

УТЮГ	1 шт.
ИНСТРУКЦИЯ ПО ЭКСПЛУАТАЦИИ	1 шт.
С ГАРАНТИЙНЫМ ТАЛОНОМ	1 шт.
УПАКОВКА	1 шт.

БЕЗОПАСНОСТЬ ОКРУЖАЮЩЕЙ СРЕДЫ. УТИЛИЗАЦИЯ



Вы можете помочь в охране окружающей среды!

Пожалуйста, соблюдайте местные нормы: передавайте неработающее электрическое оборудование в соответствующий центр утилизации отходов.

Производитель оставляет за собой право вносить изменения в технические характеристики и дизайн изделий.

ПРАСКА

Шановний покупцю!

Вітаємо Вас із придбанням виробу торгівельної марки "Saturn". Ми впевнені, що наші вироби будуть вірними й надійними помічниками у Вашому домашньому господарстві.

Не піддавайте пристрій різким перепадам температур. Різка зміна температури (наприклад, внесення пристрою з морозу в тепле приміщення) може викликати конденсацію вологи всередині пристрою та порушити його працездатність при вмиканні. Пристрій повинен відстоятися в теплому приміщенні не менше ніж 1,5 години.

Введення пристрою в експлуатацію після транспортування проводити не раніше, ніж через 1,5 години після внесення його в приміщення.

ЗАПОБІЖНІ ЗАХОДИ

1. Уважно прочитайте цю інструкцію перед початком використання приладу.
2. Прилад призначено для побутового використання тільки за призначенням.
3. Забороняється розбирати прилад самостійно, у разі виявлення будь-яких несправностей або пошкоджень зверніться до авторизованого сервісного центру.
4. Забороняється занурювати прилад у воду або будь-які інші рідини.
5. Забороняється залишати ввімкнений прилад без нагляду. Слідкуйте за тим, щоб діти не гралися з приладом.
6. Перед тим як наповнити резервуар водою, вимкніть прилад з електромережі.
7. Уникайте контакту шнура живлення з гарячою поверхнею праски.
8. Перед увімкненням приладу до електромережі переконайтеся в тому, що напруга в мережі відповідає зазначеній на приладі.
9. Прилад не призначено для постійного використання.
10. По завершенні використання приладу вимкніть подачу пари і встановіть регулятор температури в початкове положення.
11. Прилад не призначено для використання особами з обмеженими фізичними, чутливими або розумовими здібностями або при відсутності у них досвіду або знань, якщо вони не знаходяться під контролем або не

проінструктовані про використання приладу особою, відповідальною за їх безпеку. Не рекомендується використовувати пристрій дітям віком до 14 років.

12. Термін служби - 4 роки.

До введення в експлуатацію термін зберігання необмежений.

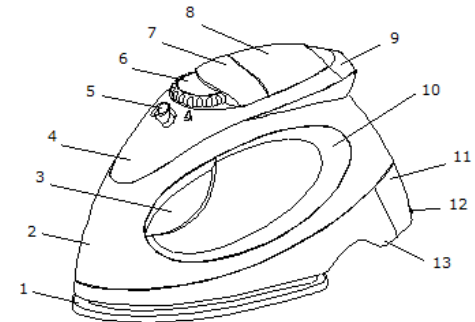
Увага:

- Забороняється використовувати два електроприлади високої потужності одночасно.
- Вмикайте прилад тільки до відповідної електричної розетки (мін. 10 А).

Перед першим використанням.

1. Протріть підшову праски трохи вологою тканиною.
2. Наповніть резервуар водою.
3. Встановіть регулятор температури у відповідності з матеріалом тканини.

Опис



1. Підшова
2. Ручка
3. Кнопка розпилювача
4. Кришка ручки
5. Регулятор подачі пари
6. Регулятор температури
7. Декоративні накладки
8. Кришка резервуару для води
9. Індикатор нагріву
10. Резервуар для води
11. П'ятка
12. Опора п'яти
13. Пластикові юбка

Наповнення водою

1. Вимкніть прилад з електромережі перед наповненням резервуару для води.
2. Переконайтеся в тому, що регулятор подачі пари встановлено в поло-

ження "0".

3. Наповніть резервуар водою (якщо вода дуже жорстка, рекомендовано використовувати дистильовану воду). Слідкуйте за тим, щоб рівень води не перевищував макс. позначки.

4. Після прасування вилийте воду, яка залишилась в резервуарі.

Сухе прасування

1. Переконайтеся в тому, що напруга в мережі відповідає зазначеній на приладі.

2. Увімкніть прилад в електромережу.

3. Розсортуйте одяг в залежності від температури прасування, починайте прасування з більш низької температури.

4. Після того як загориться індикатор нагріву, почекайте поки він згасне (буде досягнуто заданої температури прасування (близько 3 хв). Тепер можна приступати до прасування.

5. Вимикайте прилад з електромережі після закінчення використання.

Прасування з парю

1. Переконайтеся в тому, що напруга в мережі відповідає зазначеній на приладі.

2. Увімкніть прилад в електромережу.

3. Переконайтеся в тому, що регулятор подачі пари встановлено в положення "0". Встановіть регулятор температури в макс. положення на кілька хвилин. (Можливо витікання води з підшови праски, у разі якщо встановлена температура занижка.)

4. Дочекайтеся, поки згасне індикатор нагріву.

5. Пустіть пар протягом декількох секунд, після чого приступайте до прасування. Під час використання індикатор нагріву буде загорятися і гаснути, що свідчить про підтримку постійної температури.

6. По завершенні використання приладу вимкніть подачу пари і встановіть регулятор температури в початкове положення. Вимкніть прилад з електромережі.

Очищення і зберігання

1. Наповніть резервуар для води наполовину.

2. Переконайтеся в тому, що напруга в мережі відповідає зазначеній на приладі.

3. Увімкніть прилад в електромережу і встановіть регулятор температури на максимум.

4. Дочекайтеся, поки згасне індикатор нагріву.

5. Вимкніть прилад з електромережі. Встановіть регулятор подачі пари в положення подачі пари, забруднення вийде разом з парю.

6. Вимкніть подачу пари. Увімкніть прилад в електромережу знову.

7. Для очищення підшови використайте старий одяг або ганчірку. Вилийте залишки води з резервуару.

8. Вимкніть подачу пари і встановіть регулятор температури в початкове положення.

9. Дайте прасці повністю охолонути. Протріть праску злегка вологою тканиною.

Технічні характеристики

Потужність:	1000 Вт
Номинальна напруга:	220-240 В
Номинальна частота:	50 Гц
Номинальний струм:	4,5 А
Вага нетто:	0,74 кг
Вага брутто:	0,80 кг

Комплектність

ПРАСКА	1 шт.
ІНСТРУКЦІЯ З ЕКСПЛУАТАЦІЇ З ГАРАНТІЙНИМ ТАЛОНОМ	1 шт.
УПАКОВКА	1 шт.

Безпека навколишнього середовища. Утилізація



Ви можете допомогти в охороні навколишнього середовища!

Будьте ласка, виконуйте місцеві норми: передавайте непрацююче електричне обладнання у відповідний

центр утилізації відходів.

Виробник залишає за собою право вносити зміни в технічні характеристики і дизайн виробів.

FIER DE CĂLCAT

Stimate cumpărător!

Felicitări pentru achiziționarea produselor de la «Saturn» marca comercială. Suntem siguri că produsele noastre vor deveni niște asistenți credincioși și de încredere în gospodăria Dvs.

Nu expuneți aparatul la schimbări bruște de temperatură. Schimbările de temperatură bruște (de exemplu, introducerea dispozitivului de la frig într-o încăpere caldă) poate provoca formarea condensului în interiorul aparatului și poate afecta eficiența acestuia atunci când este pornit. Aparatul ar trebui să stea într-o cameră caldă timp de cel puțin 1,5 ore. Punerea în funcțiune a aparatului după transportare se va face nu mai devreme de 1,5 ore după ce a fost adus în încăpere.

Citiți cu atenție aceste instrucțiuni de exploatare înainte de a pune în funcțiune aparatul.

MĂSURI DE PRECAUȚIE

1. Citiți cu atenție aceste instrucțiuni înainte de a începe utilizarea aparatului.
2. Aparatul este destinat doar pentru uz casnic.
3. Nu desfaceți aparatul singuri în caz de apariție a oricăror defecte sau deteriorări, contactați un centru de service autorizat.
4. Nu scufundați aparatul în apă sau alte lichide.
5. Nu lăsați aparatul pornit fără supraveghere. Aveți grijă să nu se joace copii cu aparatul.
6. Deconectați aparatul de la rețea înainte de a turna apă în rezervor.
7. Evitați contactarea firului electric cu suprafața fierbinte a fierului de călcat.
8. Înainte de a conecta aparatul la rețeaua electrică, asigurați-vă că tensi-

unea în rețea corespunde celei ce este indicată pe aparat.

9. Aparatul nu e destinat pentru utilizare continuă.

10. După ce ați terminat să folosiți aparatul, orpiți debitul de aburi și fixați butonul de reglare a temperaturii în poziția inițială.

11. Dispozitivul nu este destinat utilizării de către persoanele cu capacități fizice, senzoriale sau psihice limitate, sau în lipsa de experiență sau de cunoștințe, cu excepția cazului în care sunt controlate sau instruite cu privire la utilizarea aparatului de către o persoană responsabilă pentru siguranța lor. Nu se recomandă utilizarea aparatului de către copiii în vârstă de până la 14 ani.

12. Termenul de exploatare - 4 ani.

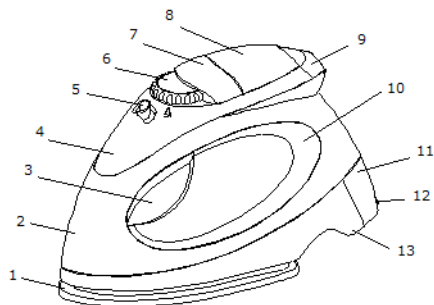
Atenție:

- Se interzice utilizarea concomitentă a două dispozitive cu capacități mari.
- Conectați aparatul doar la priza electrică corespunzătoare (min. 10 A).

Înainte de prima utilizare.

1. Ștergeți talpa firului de călcat cu o cârpă umedă.
2. Umpleți rezervorul cu apă.
3. Setați temperatura aparatului conform caracteristicilor materialului textil.

Descriere



14. Talpa
15. Mâner

16. Butonul pulverizatorului
17. Capacul mânerului
18. Butonul de reglare al debitului de aburi
19. Butonul de reglare a temperaturii
20. Garnitură decorativă
21. Capacul rezervorului de apă
22. Indicatorul de încălzire
23. Rezervor de apă
24. Suport
25. Suportul tălpii
26. Corpul de plastic

Turnarea apei

1. Înainte de a turna apă în rezervor deconectați aparatul de la rețea.
2. Asigurați-vă că butonul de reglare a debitului de abur este poziționat pe "0".
3. Umpleți rezervorul cu apă (dacă apa este prea dură, se recomandă să folosiți apă distilată). Urmăriți ca nivelul apei să depășească nivelul maxim al rezervorului.
4. După călcare scurgeți restul de apă.

Călcare uscată

1. Asigurați-vă, că tensiunea în rețea corespunde celei indicate pe aparat.
2. Conectați aparatul la rețeaua electrică.
3. Sortați hainele în funcție de temperatura de călcare, începeți să călcați cu temperatura cea mai joasă.
4. După ce se va aprinde indicatorul de încălzire, așteptați, până se va stinge (va fi atinsă temperatura necesară pentru călcat (aprox. 3 min)). Acum puteți să începeți călcarea.
5. Deconectați aparatul de la rețeaua electrică atunci când terminați călcatul.

Călcare cu aburi.

1. Asigurați-vă, că tensiunea în rețea corespunde celei indicate pe aparat.
2. Conectați aparatul la rețeaua electrică.
3. Asigurați-vă că butonul de reglare a debitului de aburi este poziționat pe "0". Fixați butonul de reglare a temperaturii în poziția maximă pentru câteva minute. (e posibilă scurgerea apei din

- talpa fierului de călcat, atunci când a fost setată o temperatură joasă).
4. Așteptați până se va stinge indicatorul de încălzire a fierului.
5. Eliberați un jet de abur timp de câteva secunde, după care puteți să începeți să călcați. Pe parcursul procesului de călcare indicatorul se va aprinde și se va stinge, indicând menținerea temperaturii constant.
6. După finisarea călcatului opriți debitul de aburi și fixați butonul de reglare a temperaturii în poziția inițială. Deconectați aparatul de la rețea.

Curățirea și depozitarea

1. Umpleți rezervorul de apă până la jumătate.
2. Asigurați-vă că tensiunea rețelei corespunde celei indicate pe aparat.
3. Conectați aparatul la rețea și fixați butonul de reglare a temperaturii la nivelul maxim.
4. Așteptați să se stingă indicatorul de încălzire.
5. Deconectați aparatul de la rețea. Fixați butonul de reglare a debitului de aburi în poziția de stripare, impuritățile vor ieși odată cu aburii.
6. Opriți debitul de aburi. Conectați din nou aparatul din nou la rețea.
7. Pentru a curăța talpa folosiți o haină veche sau o cârpă. Scurgeți restul de apă din rezervor.
8. Opriți debitul de aburi și fixați butonul de reglare a temperaturii în poziția inițială.
9. Lăsați fierul de călcat să se răcească definitiv. Ștergeți fierul cu o cârpă puțin umedă.

Caracteristici tehnice

Capacitate:	1000 W
Tensiunea nominală:	220-240 V
Frecvența nominală:	50 Hz
Curentul nominal:	4,5 A
Greutate netă:	0.74 kg
Greutate brută:	0.80 kg

Dotare

FIERUL DE CĂLCAT	1 buc.
INSTRUCȚIUNI DE EXPLOATARE CU CERTIFICAT DE GARANȚIE	1 buc.
AMBALAJ	1 buc.

**PROTECȚIA MEDIULUI AMBIANT.
RECICLAREA**



Puteți oferi un mare ajutor în vederea protejării mediului ambiant!

Vă rugăm să respectați reglementările locale: să predați aparatele electrice ce nu mai funcționează la

un centru corespunzător de reciclare a deșeurilor.

Producătorul își rezervează dreptul de a modifica caracteristicile și designul produselor sale.



Saturn®

**МЕЖДУНАРОДНЫЕ ГАРАНТИЙНЫЕ
ОБЯЗАТЕЛЬСТВА**

**INTERNATIONAL
MANUFACTURER'S WARRANTY**

**МІЖНАРОДНІ ГАРАНТІЙНІ
ЗОБОВ'ЯЗАННЯ**

MEZINÁRODNÍ ZÁRUKA

INTERNATIONAL MANUFACTURER'S WARRANTY

The Warranty is provided for the period of 2 years or more if the Law on User Right of the country where the appliance was bought provides for a greater minimum warranty period.

All terms of warranty comply with to the Law on Protection of the Consumer Rights and are governed by the legislation of the country where the product was bought. The warranty and free of charge repair are provided in any country where the product is delivered to by Saturn Home Appliances or authorized representative thereof, and where no restriction of import or other legal provisions interfere with rendering of warranty services and free of charge repair.

Cases uncovered by the warranty and free of charge repair:

1. Guarantee coupon is filled in improperly.
2. The product has become inoperable because of the Buyer's nonobservance of the service regulations indicated in the instruction.
3. The product was used for professional, commercial or industrial purposes (except for the models, specially intended for this purpose that is indicated in the instruction).
4. The product has external mechanical damage or damage caused by penetration of the liquid inside, dust, insects and other foreign objects.
5. The product has damages caused by non-observance of the rules of power supply from batteries, mains or accumulators.
6. The product was exposed to opening, repair or modification of design by the persons, unauthorized to repair; independent cleaning of internal mechanisms etc. was made.
7. The product has natural wear of parts with limited service life, expendables etc.
8. The product has deposits of scale inside or outside of fire-bar elements, irrespective of used water quality.
9. The product has damages caused by effect of high (low) temperatures or fire on non-heat resistant parts of the product.
10. The product has damages of accessories and nozzles which are included into the complete set of product shipment (filters, grids, bags, flasks, cups, covers, knives, sealing rings, graters, disks, plates, tubes, hoses, brushes, and also power cords, headphone cords etc.).
11. A defect was a result of inappropriate installing of the appliance by non-specialists of the supplier's authorized service center.

Note: the product should be clean before handing over to the service center.

On the warranty service and repair, please contact the authorized service centers of "Saturn Home Appliances".

MEZINÁRODNÍ ZÁRUKA

Záruka se poskytuje na dobu 2 roky. V případě že Zákon na ochranu spotřebitele daně země nařizuje delší dobu, prodlužuje se záruka na tuto dobu.

Veškeré záruční podmínky odpovídají Zákonu o ochraně práv uživatelů a jsou řízené zákonodárstvím státu, kde byl výrobek koupen. Záruka a bezplatná oprava se poskytují v každém státě, kam jsou výrobky dodané společností „Saturn Home Appliances“ nebo jejím zplnomocněným zástupcem a kde nejsou žádná omezení na dovoz nebo jiné právní předpisy omezující poskytnutí záručního servisu a bezplatné opravy.

Případy, na které se záruka a bezplatná oprava nevztahují

1. Záruční list je vyplněn nesprávně.
2. Výrobek byl poškozen kvůli tomu, že zákazník nesplnil pravidla použití, která jsou uvedena v návodu.
3. Výrobek byl používán k profesionálním, komerčním nebo průmyslovým účelům (kromě modelů speciálně určených pro tyto účely, což je uvedeno v návodu).
4. Výrobek má vnější mechanická poškození nebo poškození, vyvolaná tím, že se dovnitř dostala tekutina, prach, hmyz a jiné cizí předměty.
5. Výrobek má poškození, která jsou vyvolaná nesplněním pravidel napájení od baterií, sítě nebo akumulátorů.
6. Výrobek rozebírali, opravovali nebo měnili jeho konstrukci lidé, kteří nebyli zplnomocněni k opravě, bylo provedeno samostatné čištění vnitřních mechanismů a pod.
7. Výrobek má přirozené opotřebování dílů s omezenou dobou použití, spotřebních materiálů atd.
8. Výrobek má vrstvu usazeniny uvnitř nebo zvenku termoelektrických ohřívačů, bez ohledu na kvalitu používané vody.
9. Výrobek má poškození, která jsou vyvolaná působením vysokých (nízkých) teplot nebo ohně na termonestabilní části výrobku.
10. Výrobek má poškozené příslušenství a nástavce, které jsou dodané spolu s výrobkem (filtry, sítka, sáčky, baňky, mísy, víka, nože, šlehače, struhadla, kotouče, talíře, trubky, hadice, kartáče a také síťové šňůry, sluchátkové šňůry atd.).
11. Vada je důsledkem nesprávné instalace výrobku neoprávněnou osobou.

Poznámka: výrobek se musí dávat na opravu pouze v čisté podobě.

V otázkách záručního servisu a oprav se obračejte na autorizovaná servisní střediska společnosti „Saturn Home Appliances“.

МЕЖДУНАРОДНЫЕ ГАРАНТИЙНЫЕ ОБЯЗАТЕЛЬСТВА

Гарантия на изделие предоставляется на срок 2 года или более в случае, если Законом о защите прав потребителей страны, в которой было приобретено изделие, предусмотрен больший минимальный срок гарантии.

Все условия гарантии соответствуют Закону о защите прав потребителей и регулируются законодательством страны, в которой приобретено изделие. Гарантия и бесплатный ремонт предоставляются в любой стране, в которую изделие поставляется компанией «Saturn Home Appliances» или ее уполномоченным представителем, и где никакие ограничения по импорту или другие правовые положения не препятствуют предоставлению гарантийного обслуживания и бесплатного ремонта.

Случаи, на которые гарантия и бесплатный ремонт не распространяются:

1. Гарантийный талон заполнен неправильно.
2. Изделие вышло из строя из-за несоблюдения Покупателем правил эксплуатации, указанных в инструкции.
3. Изделие использовалось в профессиональных, коммерческих или промышленных целях (кроме специально предназначенных для того моделей, о чем указано в инструкции).
4. Изделие имеет внешние механические повреждения или повреждения, вызванные попаданием внутрь жидкости, пыли, насекомых и др. посторонних предметов.
5. Изделие имеет повреждения, вызванные несоблюдением правил питания от батарей, сети или аккумуляторов.
6. Изделие подвергалось вскрытию, ремонту или изменению конструкции лицами, не уполномоченными на ремонт; производилась самостоятельная чистка внутренних механизмов и т.д.
7. Изделие имеет естественный износ частей с ограниченным сроком службы, расходных материалов и т.д.
8. Изделие имеет отложение накипи внутри или снаружи ТЭНов, независимо от качества используемой воды.
9. Изделие имеет повреждения, вызванные воздействием высоких (низких) температур или огня на нетермостойкие части изделия.
10. Изделие имеет повреждения принадлежностей и насадок, входящих в комплект поставки изделия (фильтров, сеток, мешков, колб, чаш, крышек, ножей, венчиков, терок, дисков, тарелок, трубок, шлангов, щеток, а также сетевых шнуров, шнуров наушников и т.д.).
11. Дефект возник в результате некорректной установки изделия не специалистами уполномоченного сервисного центра поставщика.

Примечание: изделие сдается в ремонт исключительно в чистом виде.

По вопросам гарантийного обслуживания и ремонта обращайтесь в специализированные сервисные центры фирмы «Saturn Home Appliances».

Перечень сервисных центров постоянно меняется. Посмотреть актуальный перечень специализированных сервисных центров можно на сайте: <http://saturn.ua/ru/servis>, или узнать по телефону горячей линии: 0-800 505-27-09

Город, адрес	Название АСЦ	Телефон	МБТ	Сплит- системы	LCD	СМА	Мороз, лари
г. Азов, ул. Привокзальная, 4	«МИР СЕРВИСА»	8(988) 993-37-78	+		+	+	+
г. Альметьевск, ул. К. Цеткин, 18а	Сервисный Центр ИП Валиуллин М.Р.	8(8553) 32-22-11 8(960) 047-22-11	+	+	+	+	+
г. Апшеронск, Краснодар- ский край, ул. Ворошило- ва, 109	Абсолют-сервис	8(86152) 2-81-99	+	+	+	+	+
г. Архангельск, ул. Кот- ласская, 1, кор. 1, офис 12	«ВЕГА-29»	8(8182) 44-15-55	+				
г. Астрахань, ул. Савушкина, 47	ООО ПКЦ «ВДВ»	8(8512) 25-19-39 8(8512) 25-12-00	+	+	+		
г. Астрахань, ул. Кирова, 54	«Радиомастерская»	8(8512)50-19-97	+		+		
г. Астрахань, ул. Максако- вой, 16, 2 этаж, комн.77	СЦ «Ремонтная Бри- гада»	8(8512)54-67-67 8(8512)54-91-91		+		+	+
г. Ахтубинск, м-н Мелиораторов, 15	ООО «Ковчег»	8(85141) 3-61-25	+	+	+	+	+
г. Ахтубинск, ул. Волгоградская, д.8	«СКВ Сервис»	8(927) 565-11-56	+	+	+	+	+
г. Ахтубинск, ул. Панфилова, 32	Сервисный Центр ИП Комаров Нико- лай	8(927) 552-47-21 8(937) 122-13-99				+	+
г. Ачинск, ул. Кирова, 4 А	СЦ «ВИД-Сервис»	8(39151) 5-90-94 8(983) 158-21-94	+			+	+
г. Барнаул, ул. Пролетарская, 113	ООО «Диод»	8(3852) 63-94-02	+		+	+	+
г. Барнаул, ул. Пролетарская, д.114	«Сибстайл»	8(3852) 20-25-52 8(3852) 69-60-09		+			+
г. Батайск, пер. Книжный, 9, кв.25	ИП Кулешов А.П.	8(905) 425-604-73	+	+	+		
г. Батайск, ул. Матросова, 37	Центральный Сер- висный Центр	8(8635) 47-47-72 8(8635) 47-47-72	+	+	+	+	+
г. Белгород, ул. Железно- дорожная, 79В, 2 этаж.	СЦ «Регион-Сервис»	8(980) 521-76-16	+				
г. Белореченск, ул. Мира, 63	ООО «Дело техни- ки»	8(86155) 3-11-00 8(918) 980-64-75	+	+	+	+	+
г. Благовещенск, ул. Кузнечная, 63	СЦ «Radmond»	8(4162) 21-00-88 8(4162) 54-01-23	+				
г. Брянск, ул. Ульянова, 36	СЦ «Техномастер»	8(4832) 68-71-75	+	+	+	+	+
г. Брянск, проезд Московский, 3	ООО «Центр Клима- та»	8(4832) 63-06-00 8(4832) 33-15-61		+			
г. Бугуруслан, ул. Транспортная, 18	«Рембыттехника»	8(3535) 23-23-98 8(922) 802-21-58	+	+	+	+	+
г. Буденновск, ул. Октябрьская, 84	ИП Цивенов Д.С.	8(86559) 2-08-02 8(86559) 5-29-71	+	+	+	+	+

г. Буденновск, пер. Рабочий, 1	Арутюнян Гарник Гургенович	8(928) 92-00-497 8(86559) 2-07-17						+
г. Буйнакск, ул. Шамиля, 136/4	Техник-ise	8(964) 013-00-59	+	+	+	+	+	+
г. Владимир, ул. Батурина, 39	ООО «ДОМСЕРВИС»	8(4922) 44-72-80 8(4922) 44-72-81	+	+	+	+	+	+
г. Волгоград, ул. Елецкая, 173	ООО «МастерКласс»	8(8442) 97-50-10 8(960) 883-59-00		+				
г. Волгоград, ул. Томская, 4А	ИП Спицын С.В.	8(8442) 98-16-47 8(8442) 53-06-04	+	+	+	+	+	+
г. Волгоград, ул. М. Балонина, 11 Г	ООО «Спец-Холод»	8(8442) 37-16-74 8(8442) 37-69-03		+				
Волгоградская обл., Кала- чевский р-н, п. Береслав- ка	Сервисный Центр «ТехноБыт»	8(961) 688-53-48		+				
Волгоградская обл., р.п. Быково, ул. Калинина, 9	Сервисный Центр ИП Рахимов Ренат	8(927) 521-52-00		+		+	+	
Волгоградская обл., п. Елань, ул. Л. Толстого, 32	Сервисный Центр ИП Егоров Юрий	8(937) 722-68-12				+	+	
Волгоградская обл., р.п. Октябрьский, ул. Кругли- кова, 158	Сервисный Центр ИП Макеев Юрий	8(937) 730-66-03		+		+	+	
Волгоградская обл., г. Суrowикино	Сервисный Центр ИП Караичев Алек- сей	8(904) 404-14-55					+	+
г. Волгодонск, Ростовская обл., пр-т. Строителей, 12/15	СЦ «Master»	8(928) 126-63-66	+		+			
г. Волгодонск, ул. Ленина, 110	«Х МОБАЙЛ»	8(961) 41-001-71 8(918) 500-54-99	+	+	+	+	+	+
Вологодская обл., п. Рубцово, 1а	ООО «МИГ»	8(8172) 52-72-51	+		+			
г. Воронеж, ул. Б. Хмельницкого, 46	СЦ «ТЕХНО»	8(473) 260-09-08 8(473) 240-57-73	+		+	+		
г. Воронеж, ул. Рижская, д. 12-15	ООО «АМГ»	8(920) 436-08-52 8(960) 131-17-99		+				
г. Горно-Алтайск, пер. Жукова,13	СЦ «Викс»	8(38822) 6-23-32	+		+	+	+	+
г. Грозный, ул. Дадин Айбики, 48	«Арсгир»	8-962-655-20-00	+	+	+	+	+	+
г. Грозный, ул. Угольная, 308	ИП Лачиев Р. М.Ч	8-962-753-67-67	+					
Грозный, ул. Маяковского, 17 в	ООО «Алиф»	8(8712) 22-49-21 8(928) 001-33-03	+	+	+	+	+	+
г. Дзержинск, Нижегород- ская обл., ул. Чапаева, 68	Мастерская «СЕР- ВИС ПЛЮС»	8(8313) 21-14-14	+		+			
г. Дзержинск, пр. Циолковского, 54	СЦ «Кварц»	8(8313) 20-56-00	+	+	+	+	+	+
г. Димитровград, ул. Октябрьская, 63	АСЦ «ЭлКом Сер- вис»	8(84235) 2-86-59 8(84235) 9-14-64	+		+	+	+	+
г. Ейск, ул. Пушкина, 84	АСЦ «Техносервис»	8(86132) 2-11-71 8(86132) 3-66-02	+	+	+	+	+	+

г. Ейск, ул. Маяковского, 55	ЦС «Гарант»	8(86132)5-05-00	+	+		+	+
г. Екатеринбург, ул. Походная, 81, офис 3	ЦС «Элитдетальсер- вис»	8(343) 361-11-77 8(343) 361-11-78	+			+	+
г. Екатеринбург, ул. Амундсена, 64	Мастерская «Ремонт бытовой техники и электроники»	8(343) 240-26-60	+			+	
г. Екатеринбург, ул. Кис- лородная, 7А, офис 201	Сервисный центр «GOLD»	8(919) 372-28-04				+	+
г. Екатеринбург, ул. Д. Зверева, 31, А, оф.2	ЦС «Мастер-Сервис»	8(343) 385-12-89	+	+		+	+
г. Елец, Липецкая обл., ул. Октябрьская, 47	ООО фирма «ПО- ЛЮС»	8(47467) 4-12-08 8(47467) 4-33-17	+			+	
г. Зерноград, ул. им. Косарева, 22	ИП Поддубный Л.Ю.	8(86359) 4-32-23 8(86359) 4-06-42				+	
г. Иваново, ул. Дзержинского, 45/6	ООО «Спектр- Сервис»	8(4932) 335185 8(4932) 335236	+	+		+	+
г. Изобильный, мк-н. «Ра- дуга» №7 (рынок «Свет- лана»)	«Автоматика 26»	8(86545) 2-74-74				+	
г. Ижевск, ул. Азина, 4	ООО «АРГУС- Сервис»	8(3412) 30-79-79 8(3412) 30-83-07	+			+	+
г. Ижевск, ул. М. Горького, 76	ООО «АРГУС- Сервис»	8(3412) 78-76-85 8(3412) 78-06-64	+			+	+
г. Ижевск, ул. Буммашев- ская, 7/1, офис 301, 307	«Климат-Контроль»	8(3412) 44-60-40 8(3412) 44-60-67				+	
г. Йошкар-Ола, ул. Воинов Интернационалистов, 24а	ЦС «Акварин»	8(8362) 24-11-24 8(8362) 25-55-40	+	+		+	+
г. Иркутск, ул. Академическая, 24	ООО «Мастер ТВ»	8(3952) 42-55-76 8(3952) 78-15-83	+			+	+
г. Иркутск, ул. Сурнова, 56	ЦС «Комту»	8(3952) 28-74-50 8(3952) 76-71-75				+	+
г. Ишим, ул. Карасульская, 183	ООО «Домотехника- сервис»	8(34551) 7-46-31					+
г. Казань, ул. Гвардейская, 9А	АСЦ «VIP-SERVIS»	8(843) 258-92-15	+			+	+
г. Казань, ул. Восстания, 100, кор. 45	Сервисный центр «Элнет»	8(843) 240-64-94	+	+		+	+
г. Калининград, Москов- ский пр-т, д. 163	«1000 мелочей сер- вис»	8(4012) 58-83-54 8(4012) 76-04-77	+			+	
г. Каменск-Уральский, ул. Исетская, 336	Техноцентр-Сервис	8(3439) 39-95-20 8(34399) 34-74-40	+	+		+	+
г. Камышин, ул. Ленина, 6В	ООО ЦС «Альфа»	8(84457) 9-17-43 8(84457) 9-45-89	+	+		+	+
г. Карабулак, ул. Джабагиева, 157	ИП Хамхоев И.М.	8(8734) 44-42-44	+	+		+	+
г. Кемерово, пр. Октябрьский, 53/2	ВК-Сервис	8(3842) 35-39-67	+			+	

г. Кизляр, пер. Рыбный 17	«Терек»	8(87239) 2-33-55 8(87239) 3-01-77	+	+	+	+	+
г. Киров, ул. Некрасова, 42	ООО «Экран- Сервис»	8(8332) 56-25-95 8(8332) 54-70-77	+		+	+	
г. Константиновск, ул. Коммунистическая, 96 Б	«Эверест»	8(86393) 2-10-43		+			
г. Константиновск, Ростов- ская обл., пер. Студенче- ский, 9	Макаров-ЮГ	8(988) 548-24-36	+		+		
г. Кореновск, ул. Пурыхина, 2, кор. А	ИП Бондаренко А.В.	8(86142) 4-43-59	+	+	+	+	+
г. Кореновск, ул. Ярославская, 1	«Сервис Бытовой Техники»	8(918) 936-36-53		+		+	+
г. Краснодар, ул. Новороссийская, 3	«Абсолют-сервис	8(861) 267-50-88	+	+	+	+	+
г. Краснодар, ул. Акаде- мика Лукьяненко, 103, оф.55	«М-Сервис-Юг»	8(861) 222-64-13 8(861) 222-85-55 8(905) 408-08-38	+	+	+	+	+
г. Краснодар, ул. Воронежская, 16	ТЕХНОЛОГИИ КОМ- ФОРТА	8(861) 235-49-68	+	+	+	+	+
г. Краснодар, ул. Белозер- ная, 1\1	«БАТ-СЕРВИС»	8(918) 102-00-10 8(961) 501-92-22	+	+	+	+	+
Краснодарский край, ст. Брюховецкая, ул. Энгельса, 106 Б	СЦ «Офисная Тех- ника»	8(86156) 3-40-40 8(918) 990-35-04	+		+	+	
Краснодарский край, ст. Каневская, ул. Свердликова, 116	ИП Галишников А.А.	8(86164) 7-01-22		+			
Краснодарский край, ст. Ленинградская, ул. Жлобы, 57 Г	ООО «Уманьбытсер- вис»	8(86145) 3-78-74		+			+
Краснодарский край, ст. Стародеревянковская, ул. Комсомольская, 25	ООО «ЭлитСервис»	8(86164) 65-4-95 8(918) 355-81-70	+	+		+	+
Краснодарский край, ст. Староминская, ул. Толстого, 1	ИП Галишников А.А.	8(86153) 4-16-70		+			
Краснодарский край, ст. Старощербиновская, ул. Шевченко, 242, кв. 1	ИП Притула И.В.	8(86 151) 4-10-92	+	+	+	+	+
г. Красноярска, ул. Дудинская, 6	ООО «Сибирский мастер»	8(3912) 92-92-22 8(3912) 41-78-88	+	+	+	+	+
г. Красноярска, ул. Дудинская, 1	СЦ «Электроальянс»	8(3912) 93-54-33 8(3912) 94-52-82	+	+	+	+	+
г. Курск, ул. Студенче- ская, 36-А, ул. Сумская, д. 37-Б	СЦ «Маяк+»	8(4712) 50-85-90 8(4712) 35-04-91	+	+	+	+	
г. Курск, ул. Садовая, 5	ООО «Первая Сер- висная Компания»	8(4712) 51-45-75	+	+	+	+	+
г. Курск, ул. Добролюбова, 17	ООО «Первая Сер- висная Компания»	8(4712) 54-74-24	+	+	+	+	+

г. Лабинск, Краснодарский край, ул. Турчанинова, 2	ООО «БЫТСЕРВИС»	8(86169) 7-39-99 8(86169) 7-24-96	+	+	+	+	+
г. Липецк, ул. Космонавтов, 66	ООО «Владон»	8(4742) 33-45-65 8(4742) 33-45-95	+	+	+	+	+
г. Майкоп, ул. Димитрова, 25	ООО «Электрон-Сервис»	8(8772) 55-62-38		+			+
г. Махачкала, ул. М. Гаджиева, 164	Сервисный центр «РОСАМ»	8(8722) 93-30-73	+	+	+	+	+
г. Махачкала, пр-кт Аку-шинского 14-линия, 21	«Техник-ise»	8(8722) 63-23-94 8(8722) 93-55-15	+	+	+	+	+
г. Миллерово, Ростовская обл., ул. Калинина, 11	СЦ «Мастер Плюс»	8(86385) 2-33-26 8(960) 458-07-11	+	+		+	+
г. Морозовск, ул. Советская, 9 А	«Х МОБАЙЛ»	8(909) 401-35-21	+	+	+	+	+
г. Москва, б-р Маршала Рокоссовского, 3 (м.ул. Подбельского)	Технический Центр «Юник»	8(495) 721-30-70 8(499) 168-05-19 8(499) 168-47-15	+		+	+	+
г. Набережные Челны, ул. Вахитова, 20 (30/05)	Сервисный Центр «ТриО»	8(8552) 359002 8(8522) 359042	+	+	+	+	+
г. Набережные Челны, пр-т. Московский, 154 (52/28)	АСЦ «VIP-SERVIS»	8(8552) 99-91-45	+	+	+	+	+
г. Нальчик, пр-т. Ленина, 24	ООО «Алфа-Сервис»	8(8662) 42-04-30 8(8662) 42-12-21	+		+	+	
г. Невинномысск, ул. Гагарина, 55	СЦ «ЭДВИС»	8(86554) 5-59-77 8(86554) 3-67-57	+	+	+	+	+
г. Нефтекамск, ул. Победы, 10А	АСЦ «Техно-Мастер»	8(34783) 3-43-44	+	+	+	+	+
г. Нижнекамск, ул. Кайма-нова, 9 (маг. «Ак Кал-фак»)	«Техника»	8(8555) 48-08-80 8(917) 906-60-06	+		+	+	+
г. Нижний Новгород, ул. Марата, 51	ООО «Прок-Сервис»	8 (831) 220-84-94 8 (831) 413-82-91	+		+		
г. Нижний Новгород, ул. Ларина, 18А	ООО «Бытовая Ав-томатика-Сервис»	8(831) 46-18-848		+			+
г. Нижний Новгород, ул. Коновалова, 6		8(831) 46-18-848		+			+
г. Новокузнецк, Кемеров-ская обл., ул. Грдины, 18	ООО «Сибсервис»	8(3843) 20-31-33	+		+	+	+
г. Новомосковск, ул. Московская, 21/27	ООО «ЕСКО»	8(48762) 6-46-46	+	+	+	+	+
г. Новороссийск, ул. Серова, 14	ООО «АРГОН-СЕРВИС»	8(8617) 63-11-15 8(8617) 63-03-95	+		+	+	
г. Новосибирск, ул. Королёва, 17А	ООО «К-техника»	8(383)274-99-33 8(383) 274-99-45	+		+		
г. Новосибирск, ул. Воинская, 63, кор. 3	ООО «Керамика»	8(383) 210-59-49 8(383) 210-52-92	+		+	+	
г. Новосибирск, ул. Котовского, 2	«Сервис Центр»	8(383) 351-39-19	+		+		

г. Новошахтинск, пл. Базарная, 24А	«ЭлектроМир	8(86369) 3-74-75 8(928) 609-35-85	+	+	+		
г. Оренбург, ул. Космическая, 4	ИП Бабина Т.В.	8(3532) 36-87-94	+			+	+
г. Омск, ул. 5-я Кордная, 1	АСЦ «Вес-Трэйд»	8(3812) 577-092 8(3812) 576-329	+		+		
г. Омск, ул. Лермонтова, 194	ООО «Домотехника-сервис»	8(3812) 36-74-01					+
г. Омск, ул. Б. Хмельницкого, 130	«Гарантийная мастерская»	8(3812) 36-42-02	+	+	+	+	
г. Орск, ул. Батумская, 25	«Айс-Сервис+»	8(3537) 37-23-83	+	+	+	+	+
г. Орск, пр. Ленина, 11	ООО «Гранд-Сервис»	8(3537) 35-79-93 8(3537) 20-60-70	+	+	+	+	+
г. Орск, ул. Грозненская, 11-А	ООО «Гранд-Сервис»	8(3537) 35-79-93 8(987) 796-00-19	+	+	+	+	+
г. Пермь, ул. Деревообделочная, 3, кор. Б	ООО «СК-Сервис»	8(342) 221-40-99	+	+	+	+	+
г. Пермь, ул. Маршрутная, 19, кор. 1	СЦ «Энерго-климат»	8(342) 240-88-88 8(342) 205-57-88	+	+	+	+	+
г. Пермь, ул. Маршрутная, 11	СЦ «Энергоклимат»	8(342) 240-93-35 8(342) 240-93-24		+			
г. Петрозаводск, ул. Северная, 11	«Алкор-Сервис»	8(8142) 78-06-93 8(8142) 70-65-48	+		+		
г. Прокопьевск, ул. Обручева, 39-5	ИП Сюткин В.В.	8(3846) 69-33-00	+	+	+	+	+
г. Псков, ул. Труда, 11	ООО «Ремонт и Сервис»	8 (8112)-53-86-30 8 (8112)-53-86-50	+		+		+
г. Пятигорск, ул. 5-ый Переулок, 13	Сервисный Центр	8(8793) 98-70-11 8-918-743-69-46	+	+	+	+	+
г. Россошь, Воронежская обл., ул. Малиновского, 50-Е	Региональная Сервисная Компания	8(47396) 48-911	+	+	+	+	+
г. Россошь, Воронежская обл., ул. Простеева 18 стр.1	Региональная Сервисная Компания	8(47396) 47-676	+	+	+	+	+
г. Ростов-на-Дону, ул. Евдокимова, 37 В	ООО «Максим-Сервис»	8(863) 250-47-77	+		+		
г. Ростов-на-Дону, пр. Шолохова, 7	«Алиса-Сервис»	8(863) 227-60-90 8(863) 299-00-50	+	+	+	+	+
г. Ростов-на-Дону ул. 50-летия Ростсельмаша, 1/52, офис 55	ООО «Мастер»	8(863) 21-92-112 8(800) 100-51-52	+	+	+	+	+
Ростовская обл., ст. Багаевская, ул. Трюта, 11-А/17-А	ИП Иванов А.П.	8(906) 453-35-81	+		+		
Ростовская обл., ст. Егорлыкская, ул. Ворошилова, 14	«Всё Для Дома»	8(86370) 2-19-50	+	+	+	+	+
г. Рыбинск, Ярославская обл., ул. Свободы 12	Сервисная служба «ТЕХНОСЕРВИС»	8(4855) 22-04-77 8(4855) 25-38-60	+	+	+	+	+

г. Рыбинск, Ярославская обл., ул. Моторостроителей, 21	Сервисная служба «ТЕХНОСЕРВИС»	8(4855) 24-31-21	+	+	+	+	+
г. Рязань, ул. Пушкина, 14, кор. 1	ООО «Гарант-Климат»	8(4912) 76-88-01 8(4912) 40-30-30	+	+	+	+	+
г. Рязань, ул. Касимовское шоссе, 42-А	ООО «Гарант-Климат»	8(4912) 41-33-02	+	+	+	+	+
г. Самара, ул. Ленинградская, 100/ ул. Ленинская, 56	ООО «Спец-Мастер»	8(846) 990-37-51 8(846) 240-98-17	+	+	+	+	+
г. Самара, ул. Свободы, 149	ООО «СК-Сервис-Самара»	(846) 979-9-979	+	+	+	+	+
г. Санкт-Петербург, пр. Обуховской обороны, 197	ООО «Евросервис XXI»	8(812) 600-11-97	+	+	+	+	
г. Санкт-Петербург, пр. Стачек, 41- А	ООО «Прогресс-Сервис»	8(812) 325-36-56 8(812) 325-36-57	+		+	+	
г. Санкт-Петербург, ул. Магнитогорская, 11, 36-Н, лит. И	ООО «БИТ-95»	8(812) 822-18-00 8(812) 320-06-61	+				
г. Саранск, ул. Садовая, 1	ООО «ТЕСТ-СЕРВИС»	8(8342) 23-05-91 8(8342) 47-48-59	+	+	+		
г. Саратов, ул. Большая Садовая, 95	ООО «ТРАНССЕРВИС-Саратов»	8(8452) 52-81-21 8(8452) 52-83-84	+	+	+	+	+
г. Сергиев Посад, пр-т. Красной Армии, 253-А	СП «Городская Служба Бытового Сервиса»	8(496) 547-04-95 8(496) 549-32-79	+	+		+	+
г. Серпухов, ул. Советская, 47	БЮРО РЕМОНТА «АЛЬФА-S»	8(963) 624-49-46			+	+	+
г. Смоленск, ул. Крупской, 44	СЦ «АТЛАНТ»	8(4812) 45-05-13 8(920) 333-09-44	+	+	+	+	+
г. Сочи, ул. Донская, 90	ООО «ДЭЛ»	8(8622) 55-51-19 8(8622) 55-01-08	+			+	+
г. Ставрополь, ул. Пушкина, 63	ООО «Унисервис»	8(8652) 24-30-14 8(8652) 23-31-81	+	+	+	+	+
г. Ставрополь, пр. Кулакова, 15-Е, оф. 21	«Мир Климата»	8(8652) 95-53-68 8(8652) 95-61-90		+			
г. Ставрополь, пр. Буйнакского, 3/4	«Империя Климата»	8(8652) 44-88-66		+			
г. Старый Оскол, Белгородская обл., м-н. Лебединец, 1а	ЗАО «АВАНТАЖ-ИНФОРМ»	8(4725) 24-62-27 8(4725) 24-73-49	+	+	+		
г. Стерлитамак, Республика Башкортостан, ул. Худайбердина, 158	ООО «Сервис-Технос»	8(3473) 20-12-13 8(3473) 20-27-70	+		+	+	+
г. Сыктывкар, Респуб. Коми, ул. Гаражная, 25	«ТехСервис»	8(8212) 22-95-29 8(8212) 29-12-20	+	+	+	+	+
г. Тамбов, ул. Мичуринская, 137-А	ООО «БВС-2000»	8(4752) 56-19-42 8(4752) 56-19-44	+	+	+	+	+
г. Тверь, б-р. Шмидта, 18	СЦ «СПЕКТР»	8(4822) 47-65-65 8(4822) 47-58-58	+	+	+	+	+

г. Тимашевск, Красно-дарский кр., ул. Ленина, 24/2	Сервис бытовой техники	8(86130) 4-86-59 8(918)147-02-03	+	+		+	+
г. Тихорецк, ул. Гоголя, 2/2	АСЦ «БЫТ-СЕРВИС»	8(86196) 7-20-53	+	+	+	+	+
г. Тольятти, ул. Мира, 48	ООО «Волга Техника+»	8(8482) 22-72-41 8(8482) 22-71-85 8(8482) 61-65-64	+	+	+	+	+
г. Тула, пр. Ленина, 115 Б	ООО «Виксам»	8(910) 949-68-44 8(953) 182-61-82	+	+	+	+	+
г. Тюмень, ул. Республики, 169/5	СЦ «Пульсар»	8(3452) 75-95-08 8(3452) 20-82-65	+		+	+	
г. Тюмень, ул. Николая Зелинского, 24	СЦ «КАНИФОЛЬ»	8(9292) 69-56-60; 60-56-60- городск.	+	+	+	+	+
г. Тюмень, ул. Ватутина, 55	Сервисный Центр «Ваш Дом»	8(3452) 47-35-69	+		+	+	+
г. Улан-Удэ, ул. Ербанова, 28	СЦ «Мастер»	8(3012) 21-89-63	+		+	+	+
г. Ульяновск, ул. Металлистов, д.16/7	АСЦ «Современный сервис»	8(8422) 73-44-22 8(8422) 73-29-19	+	+		+	+
г. Уфа, ул. Академика Королева, 6/1	ООО «Бирюса-сервис»	8(347) 236-57-07	+		+		
г. Уфа, пр-т. Салавата Юлаева, 59	«Импорт-сервис»	(347) 2281701	+		+	+	+
г. Уфа, ул. Мира, 7; ул. Менделеева, 153; пр. Октября, 42	СЦ «Дженерал»	8(347) 279-90-70 8(347) 241-62-02					+
г. Хасавюрт, ул. Махачкалинская, 70-А	«Техник-ise»	8(928) 048-93-10	+	+	+	+	+
г. Цимлянск, Ростовская обл., ул. Социалистическая, 15-А	«Телерадиотовары»	8(86391) 2-18-06	+		+		
г. Чебоксары, ул. Гагарина, 36	ЗАО «Телерадиосервис»	8(8352) 62-30-97 8(4942) 63-20-98	+		+		
г. Челябинск, ул. Производственная, 8Б	Рембыттехника	8(351) 239-39-34 8(351) 239-39-35	+	+	+	+	+
г. Челябинск, ул. Ворошилова, 57 В, оф. 3	ООО РСЦ «Подобус»	8(351) 225-13-13 8(351) 236-12-40	+		+	+	+
г. Черкесск, пр. Ленина, 340-В	АСЦ «ЮГ-СЕРВИС»	8(8782) 27-30-60 8(8782) 27-70-77	+	+	+	+	+
г. Черкесск, ул. Первомайская, 48, оф. 11	АСЦ «Мак.Сим. »	8(8782) 25-04-66 8(8782) 25-19-15	+	+	+	+	+
г. Черкесск, Пятигорское шоссе, 13	СЦ «КАВКАЗ-СЕРВИС»	8(8782) 23-91-26 8(928) 385-22-42	+	+	+	+	+
г. Чита, ул. Токмакова, 33	«Центрбытсервис»	8(3022) 36-39-36 8(3022) 36-39-32	+	+	+	+	+
г. Шахты, Ростовская обл., ул. Садовая, 1	ТехноСервис	8(904) 345-83-18	+	+	+	+	+
г. Элиста, 3-й микрорайон, 21-А	«СКВ Сервис»	8(84722) 9-52-07 8(937) 469-52-07	+	+	+	+	+

г. Энгельс, ул. Петровская, 57	«Ремонт-сервис»	8(8453) 55-80-89 8(964) 848-45-06	+		+	+	+
г. Ярославль, ул. Угличская, 12	ООО «Трио-Сервис»	8(4852) 25-94-83	+		+		

МІЖНАРОДНІ ГАРАНТІЙНІ ЗОБОВ'ЯЗАННЯ

Гарантія на виріб надається на термін 2 роки чи більше у випадку, якщо Законом про захист прав споживачів країни, в якій був придбаний виріб, передбачений більший мінімальний термін гарантії.

Всі умови гарантії відповідають Закону про захист прав споживачів і регулюються законодавством країни, у якій придбано виріб.

Гарантія і безкоштовний ремонт надаються в будь-якій країні, у яку виріб постачається компанією «Saturn Home Appliances» чи її уповноваженим представником, і де ніякі обмеження по імпорту чи інші правові положення не перешкоджають наданню гарантійного обслуговування і безкоштовного ремонту.

Випадки, на які гарантія і безкоштовний ремонт не поширюються:

1. Гарантійний талон заповнений неправильно.
2. Виріб вийшов з ладу через недотримання Покупцем правил експлуатації, зазначених в інструкції.
3. Виріб використовувався в професійних, комерційних чи промислових цілях (крім спеціально призначених для цих моделей, про що зазначене в інструкції).
4. Виріб має зовнішні механічні чи uszkodження, викликані влученням всередину рідини, пилу, комах і інших сторонніх предметів.
5. Виріб має uszkodження, викликані недотриманням правил живлення від батарей, мережі чи акумуляторів.
6. Виріб піддавався розкриттю, ремонту чи зміні конструкції особами, не уповноваженими на ремонт; проводилося самостійне чищення внутрішніх механізмів тощо.
7. Виріб має природний знос частин з обмеженим терміном служби, витратних матеріалів і т. д.
8. Виріб має відкладення накипу всередині чи зовні ТЕНів, незалежно від якості використуваної води.
9. Виріб має uszkodження, чи uszkodження, які викликані впливом високих (низьких) температур чи вогню на нетермостійкі частини виробу.
10. Виріб має uszkodження приладдя і насадок, що входять у комплект постачання виробу (фільтрів, сіток, мішків, колб, чаш, кришок, ножів, вінчиків, терок, дисків, тарілок, трубок, шлангів, щіток, а також мережних шнурів, шнурів навушників тощо).
11. Дефект виник внаслідок некоректного встановлення виробу не спеціалістами уповноваженого сервісного центру постачальника.

Примітка: виріб здається в ремонт виключно в чистому вигляді.

З питань гарантійного обслуговування і ремонту звертайтеся до спеціалізованих сервісних центрів фірми «Saturn Home Appliances».

Перелік сервісних центрів постійно змінюється. Переглянути актуальний перелік спеціалізованих сервісних центрів можна на сайті: <http://saturn.ua>, або дізнатися за телефоном гарячої лінії: 0-800 502-502

Місто, Адреса АСЦ	Назва АСЦ	№ телефона	Аудо-Відео техніка	Мала побутова тех-	Велика побутова	Кондиціонери	Холодильники, ларі	Газові таганки	ІТ-техніка
			(АВ)	ніка (МПП)	техніка (ВПТ)				
Алчевськ, вул. Гагаріна, 36	Hi-Fi (Кіслов)	(06442) 9-11-37 (099) 052-10-01	+	+	+	+	+	+	+
Біла Церква, бул. Олександрійський (50- років Перемоги), 82	Маяк-сервіс	(04563) 6-84-13	+	+	+	+	+	+	+
Бердичів, вул. Житомирсь- ка, 57	Євросервіс	(04143) 4-06-36	+	+	+	-	+	+	+
Берегове, вул. І. Франка 43	ПП Пруниця	(03141) 4-34-32	+	+	+	-	-	+	+
Вінниця, вул. Енергетична, 3а	ВФ ТОВ Лотос	(0432) 69-95-73, (067) 622-56-62	+	+	+	+	+	+	+
Вінниця, пров. Костя Широцького, 3а	Базелюк	(0432) 64-24-57 (0432) 64-26-22	-	+	+	-	-	-	-
Вінниця, вул. Космонавтів, 53	ФОП Призюк	(0432)-523509, 465590	+	+	+	+	+	+	+
Вінниця, пр-т. Юності, 16	Скормаг- Сервіс	(0432) 46-43-93 (0432) 46-82-13 (0432) 51-92-54 (067)-4304472	+	+	+	+	+	+	+
Дніпро, пр. Олександра Поля (Кі- рова), 59	ТОВ Лотос	(0562)-346705, (0562)-312957	+	+	+	+	+	+	+
Дніпро, вул. Олесья Гонча- ра, 6	Дінек-сервіс	(056) 735-63-28 (056) 735-63-25	+	+	+	-	-	+	+
Дніпро, вул. Коротка, 41-А, р-н Індустріальний	АСЦ Універсал- сервіс	(056) 790-04-60	+	+	+	+	+	+	+
Донецьк, вул. Університетська, 75	IQ Service	(050) 940-00-61, (063) 940-00-61, (062) 213-00-61	+	+	+	+	+	+	+
Житомир, вул. Львівська 11	СЦ Коваль (Єв- росервіс)	(0412) 555-515, (093) 461-95-96	+	+	+	+	+	+	+
Житомир, вул. Львівська, 8	Тандем-Сервіс	(0412) 471568, (067) 4115812	+	+	+	-	-	+	+
Житомир, вул. Комерційна, 4, офіс 222	Мельник	(0412) 482425, (067) 4102198	+	+	+	-	-	+	+
Житомир, вул. Новий буль- вар, 7	Техносервіс Сфера	(0412) 445-100, (096) 908-77-95	+	+	+	+	+	+	+
Запоріжжя, вул. Гоголя, 175	ЗФ ТОВ Лотос	(061) 787-50-51	+	+	+	+	+	+	+
Запоріжжя, вул. Олександрівська (Дзе- ржинського), 83	ПП Електротех- ніка	(0612) 12-03-03 2120068	+	+	+	+	+	+	+
Запоріжжя, вул. Правди, 50	Ремпобутсервіс	(0612) 12-54-90, (0612) 20-03-22,	+	+	+	+	+	+	-

		(0612) 20-97-64, (0612) 20-97-65, (067) 631-10-81								
Івано-Франківськ, вул. Нова, 19-А	Бріз ЛТД	(0342) 55-95-25 (0342) 75-07-77	+	+	+	+	+	+	+	+
Канів, вул. Енергетиків (Леніна), 179	М-Н Сатурн	(067) 490-54-04	+	+	+	+	+	+	+	+
Київ, вул. Бориспільська 9, корп 57	Аматі-Сервіс	(044) 369-50-01	+	+	+	-	+	+	+	+
Київ, вул. Новоконстянтинів- ська, 1-Б	ПП Михайленко О.А.	(044) 591-11-90	+	+	+	+	+	+	+	+
Кропивницький (Кірово- град), вул. Короленко,2	ЛОТОС	(0522) 35-79-23 (0522) 27-80-02 (0522) 27-33-00	+	+	+	+	+	+	+	+
Кропивницький (Кірово- град), вул. Чорновола, 1-В	Європобуттех (ПП Денисенко)	(0522) 27-28-40 (0522) 27-76-67	+	+	+	+	+	+	+	+
Коломия, вул. Привокзальна, 13	Бріз ЛТД	(097) 776-67-70 (097) 264-21-67	+	+	+	+	+	+	+	+
Костянтинівка, вул. Безнощенко, 10	ПП Гармаш	(06272) 2-62-23 (06272) 2-21-86 (050) 279-68-16	+	+	+	-	-	+	+	+
Коростень, вул. Жори Кудаківа, 2-В	ПП Муровицькі	(04142) 5-05-04	+	+	+	+	+	+	+	+
Подільськ (Котовськ) Котовськ, вул. Соборна, 192-Б	ТОВ Схід Сервіс Центр	(04862) 22-9-22 (050) 333-86-39	+	+	+	+	+	+	+	+
Краматорськ, вул. Шкільна, 7	Технолюкс СЦ	(050) 526-06-68	+	+	+	+	+	+	+	+
Краматорськ, б-р. Краматорський, 3	Елма Сервіс	(06264) 5-93-89 (06264) 8-85-97	+	+	+	+	+	+	+	+
Краматорськ, вул. Ринкова (20 років Жо- втя), 8	Сатурн-Донбас	(050) 973-20-14	+	+	+	-	-	+	+	+
Краматорськ, вул. Поштова, 5-А	Сатурн- Краматорськ	(0626) 41-21-34 (067) 255-79-90	+	+	+	+	+	+	+	+
Краматорськ, ул. Ярослава Мудрого (19 Партз'їзду) 67	Крам сервіс	(050) 473-56-12	+	+	+	+	+	+	+	+
Кременчук, вул. Академіка М'аслова (Радянська) , 44, офіс 2	ЕкоСан	(05366) 3-91-92	+	+	+	+	+	+	+	+
Кривий Ріг, вул. Соборності (Косіора), 64/7	КРФ ТОВ Лотос	(056) 440-07-79 (056) 440-01-19	+	+	+	+	+	+	+	+
Луцьк, вул. Ківерцівська	«Склад-магазин Сатурн»	(0332) 290-752	+	+	+	+	+	+	+	+
Луцьк, пр. Перемоги, 24	ПП СЦ Сервіс- Майстер	(0332)-785624, 785625	+	+	+	+	+	+	+	+
Львів,	Росімпекс	(032) 239-51-52	+	+	+	-	+	+	+	+

вул. Шараневича, 28		(032) 239-55-77									
Львів, вул. Червоної калини, 109	Захід холод сер- віс	(032) 222-87-10 (032) 344-72-24	+	+	+	+	+	+	+	+	+
Макіївка, вул. Паризької комуни, 242	Гарант Сервіс	(0623) 22-55-50 (066) 103-22-88 (097) 776-81-20	+	+	+	+	+	+	+	+	+
Макіївка, вул. Тайोजना, 1К	Скіф АСЦ	(0623) 41-37-58	+	+	+	+	+	+	+	+	+
Маріуполь, бул. Меотиди (50-років Жов- тня), 32/18	Марф ТОВ Ло- тос	(0629) 49-60-05 (0629) 49-30-06	+	+	+	+	+	+	+	+	+
Маріуполь, пр-т. Металургів, 227	СЦ Реалсервіс	(098) 312-26-28 (095) 028-26-28	+	+	+	+	+	+	+	+	+
Маріуполь, пр-т. Будівельників, 84	Глобалтек	(0629) 49-18-81 (067) 597-56-15	+	+	+	+	+	+	+	+	+
Мелітополь, вул. Гетьмана Сагайдачно- го (Фрунзе), 42	АСЦ Компроміс	(0619) 44-44-00 (067) 858-83-21	+	+	+	+	+	-	-	-	-
Могилів-Подільський, вул. Покровська, 51-А	Скормаг-Сервіс	(04337) 6-48-47 (0432) 46-82-13	+	+	+	+	+	+	+	+	+
Мукачеве, вул. Пушкіна, 24/1а	Сигнал	(03131)-5-60-96, (099) 262-11-18	+	+	+	-	-	-	+	+	+
Миколаїв, вул. Чкалова, 33	ТСЦ Аладін	(0512) 47-04-96 (0512) 47-83-48	+	+	+	+	+	+	+	+	+
Миколаїв, Внутрішньоквартальний проїзд, 2	НФ ТОВ Лотос	(0512) 58-06-47 (0512) 58-06-46	-	+	+	+	+	+	+	+	+
Миколаїв, вул. Озерна, 17Б	ТОВ «Аладін»	(0512) 58-21-80 (067) 517-05-70 (066) 705-64-44	-	+	+	+	+	+	+	+	+
Миколаїв, вул. Севастопольська, 65/3	ТОВ УТК Веда	(0512) 464-2-43, 464-0-53, 465-5- 59	-	-	-	+	+	+	+	+	+
Нікополь, вул. Електрометалургів, 54	Лікс	(066) 463-60-44	+	+	+	+	+	+	+	+	+
Нікополь, Вул. Шевченко, 189	(0566) 688-563, (050) 58-00-296	Рейнфорд АСЦ	+	+	+	+	+	+	+	+	+
Нова Каховка, вул. Заводська, 38	Стародубець А.В.	(095) 724-72-66 (067) 117-48-06	+	+	+	-	-	-	+	+	+
Новоград-Волинський, вул. Вокзальна, 38	СПД Кожедуб О.С	(04141) 5-20-10	+	+	+	+	+	+	+	+	+
Новомосковськ, вул. Сучкова, 54	ТОВ Лотос	(05693) 7-57-96	+	+	+	+	+	+	+	+	+
Одеса, вул. Щоголева, 14	ТОВ Схід Сервіс Центр	(0482) 32-00-05	+	+	+	+	+	+	+	+	+
Одеса, вул. Б. Хмельницького, 55	ПП Кушнір	(0482) 39-06-18 (094) 839-06-18	+	+	+	-	-	-	-	+	+
Одеса, вул. Л. Шмідта, 21	ТОВ Схід Сервіс Центр	(0482) 32-00-05	+	+	+	+	+	+	+	+	+
Одеса, вул. Новосельського, 66 (Топольського, 2)	Ремус	(048) 731-77-03 (048) 731-77-04	+	+	+	-	-	-	+	+	+

Павлоград, вул. Дніпровська, 172-Б	АСЦ Інтерсервіс	(05632) 6-15-54, (066) 95-09-132, (067) 63-08-242	+	+	+	+	+	+	+
Пологи, вул. (Державна) Пролетар- ська, 75	Дивосервіс	(096) 284-08-36 (066) 085-75-39	+	+	+	-	+	+	+
Полтава, вул. Степного Фронту, 29	ПФ ТОВ Лотос	(0532) 69-42-62 (099) 60-14-24, (067) 63-06-023	+	+	+	-	+	+	+
Полтава, вул. Героїв АТО (Красіна), 120	Тесла	(0532) 50-98-89 (050) 013-72-17	+	+	+	+	+	+	+
Полтава, вул. Європейська (Фрун- зе), 66	Промелектроніка	(0532) 61-56-21	+	+	+	+	+	+	+
Полтава, вул. Зеньківська, 21	Аматі-Сервіс	(0532) 69-09-46	+	+	+	+	+	+	+
Прилуки, (вул. Ветеранська) вул. Борців Революції, 101/1	ЧП Костюченко	(04637) 3-85-95 (095) 886-21-99 (063) 597-41-27 (067) 272-57-51	+	+	+	+	+	+	+
Прилуки, вул. Київська 371-А	Аматі-Сервіс	(04637) 5-39-82	+	+	+	+	+	-	-
Рівне, вул. Тиха,12	Електроніка- сервіс	(0362) 26-65-85	+	+	+	+	+	+	+
Рівне, пров. Робочий, 5	Рубікон	(0362) 43-33-40 (067) 360-42-42	-	-	+	+	+	-	-
Стрий, вул. Шевченка, 171-Б\10	Телерадіосервіс	(03245) 5-83-81	+	+	+	+	+	+	+
Суми, вул. Білопольське шосе, 19	ПП Панченко	(096) 340-06-96	+	+	+	-	-	+	+
Суми, вул. Петропавлівська 86/1	СЦ Ельф	(0542) 660-300, 650-340, 655-510	+	+	+	+	+	+	+
Тернопіль, вул. Чалдаєва,2	АСЦ Сем (Саму- ляк)	(067) 357-63-78 (050) 512-48-87	+	+	+	+	+	+	+
Умань, вул. Успенська (Ленінської іскри) 1/24	Електро-сервіс	(04744) 4-66-14 (04744) 4-61-34	+	+	+	-	-	+	+
Ужгород, вул. Легоцького, 3, корпус 2	Ремонт домаш- ньої техніки АСЦ	(0312) 65-42-66 (099) 557-53-07	+	+	+	+	+	+	+
Харків, вул. Полтавський шлях, 3	ПП «Тевяшов»	(057) 734-97-24 (057) 712-51-81	+	+	+	+	-	+	+
Харків, вул. Бакуліна, 12	ФОП Горбенко А.І.	(057) 717-13-39 (057) 702-16-20	+	+	+	-	-	+	+
Харків, вул. Фонвізіна, 18, (Кашена-Марселя, 42 А)	ПП Саванов	(096) 595-37-46	+	+	+	-	-	+	+
Херсон, вул. Соборна (Ле- ніна), 35	ПП Командин	(0552) 42-02-35	-	-	-	+	-	-	-
Херсон, пр. 200 років Херсона, 9	ХФ ТОВ Лотос	(0552) 43-40-40 (050) 494-60-43	+	+	+	+	+	+	+
Херсон,	ТТЦ Електроніка	(0552) 29-60-42	+	+	+	-	-	+	+

вул. Димитрова, 23										
Хмельницький , вул. Молодіжна, 7	Орбіта-Ікстал	(0382) 66-45-01 (063) 075-08-89	+	+	+	+	+	+	+	+
Хмельницький , вул. Молодіжна, 8	Радіодонор АСЦ	(0382) 70-47-00 (0382) 70-47-07 (03822) 66-46-16	+	+	+	+	+	+	+	+
Хмельницький, вул. Курчатова, 18	Тритон	(0382) 78-37-73 (0382) 78-37-55	+	+	+	+	+	+	+	+
Черкаси, вул. Громова, 146, офіс 102	Техно-холод	(0472) 56-34-78 (0472) 50-03-54 (0472) 56-42-16 (096) 505-63-63	+	+	+	+	+	+	+	+
Чернігів, вул. 77-ї Гвардійської дивізії, 1	ТОВ Вена	(0462)-601585	+	+	+	+	+	+	+	+
Чернівці, вул. Лук'яна Кобилиці, 76	Блошко СЦ	(0372) 55-48-69 (050) 434-55-29	+	+	+	+	+	+	+	+
Чернівці, вул. Головна, 265/А	СЦ ЧП Гринчук	(0372) 58-43-01	+	+	+	+	+	+	+	+
Шепетівка, вул. Некрасова, 3	Рубікон	(03840) 4-00-17 (067) 360-16-32	+	+	+	-	-	+	+	+

Город	Юр лицо	Название СЦ	Адрес СЦ	Телефон СЦ
Алматы	ТОО Classic Service	Classic Service	Щепкина ул., 35А	(7273) 09-75-15
Астана	ИП Видякин	Жана Жулдыз	Богенбая пр., 23/1, оф.16	(7172) 30-56-66
Караганда	ИП Левин	Прогресс	мкр. Гульдер, 1-1	(7212) 33-18-21
Кокшетау	ПК Промавто-матика	Промавто-матика	Северная ул., 33	(7162) 25-49-72
Талдыкорган	ИП «MEGA-сервис»	MEGACервис	Алдабергенова ул., 149	(7282) 390839
Актобе	ТОО Авис Медиа Сервис	Авис Медиа Сервис	Алия Молдагулова ул., 5	(7132) 51-88-89, 90-89-00
Тараз	ИП Михальчук	ИП Михальчук	Толе-би ул., 51	(7262) 45-13-56
Уральск	ТОО AV Service	AV Service	Абулхаир хана пр., 51	(7112) 93-99-49
Экибастуз	ТОО Электрон Сервис Центр	ТОО Электрон Сервис Центр	Строительная ул., 34	(7187) 22-22-23
Оскемен	ИП Ермаков	ИП Ермаков	Ворошилова ул., 183	(7232) 52-10-90
Костанай	ТОО Норд Трейдинг	Норд Трейдинг	Павлова ул., 50	(7142) 50-03-25
Темиртау	ТОО Сервисный центр Огма	Огма	Горка Дружбы ул., 6/1	(7213) 90-44-46
Семей	ТОО Дельта	Дельта	8 Марта ул., 85	(7222) 54-02-73
Павлодар	ИП Маковецкий	Диатэкс	Академика Сатпаева ул., 33	(7182) 62-49-00
Атырау	ИП DSD Group	DSD Сервис	Абдрахманова ул., 11	(7122) 49-32-88

Гарантийный талон (для территории Республики Казахстан)

(Кепілдікті талон)

Настоящая гарантия действительна при заполнении продавцом всех полей таблицы и наличии подписи покупателя

(Осы кепілдікті талон кестенің барлық жолдарын толтырғанда және алушының қолы бар болған жағдайда жарамдық)

Модель № (Үлгі №)	Дата приобретения (Алынған күні)	
Серийный номер (Сериялық нөмері)	ФИО и подпись покупателя (Сатып алушы аты-жөні және қолы)	
Название и юридический адрес продающей организации (Сататын ұйымның заңды мекенжайы мен атауы)	Подпись продавца (Саты алушы қолы)	Печать продающей организации (Сататын ұйым мөрі)

«Saturn» предоставляет гарантию сроком на 2 года со дня приобретения изделия.

При покупке непременно требуйте в Вашем присутствии проверки работоспособности изделия, его внешнего вида и комплектности, а также корректного заполнения гарантийного талона установленного образца НА РУССКОМ ЯЗЫКЕ. В случае отсутствия у вас гарантийного талона Вы НЕ можете рассчитывать на бесплатный гарантийный ремонт.

Условием бесплатного гарантийного обслуживания Вашего изделия является его правильная и бережная эксплуатация в соответствии с условиями и требованиями инструкции по эксплуатации, здравым смыслом, а так же отсутствие механических повреждений.

Гарантия распространяется на все производственные дефекты, выявленные в течение гарантийного срока. В этот период любые дефектные части подлежат бесплатной замене.

Гарантия не распространяется на:

расходные материалы и аксессуары (фильтры, сетки, ножи, мешки, картриджи, насадки и т.п.);

механические повреждения (трещины, сколы, разломы и т.п.);

повреждения, вызванные использованием изделия в производственных целях, выходящих за рамки бытовых нужд;

повреждения и дефекты, вызванные качеством воды и отложением накипи (очистка от накипи и чистка не входит в гарантийное обслуживание и должна РЕГУЛЯРНО производиться Вами самостоятельно);

дефекты, вызванные перегрузкой, неправильной или небрежной эксплуатацией, проникновением жидкостей, пыли, насекомых и др. посторонних предметов внутрь изделия, воздействием высоких температур на пластмассовые и другие нетермостойкие части, действием непреодолимой силы (несчастный случай, пожар, наводнение, сель, землетрясение, наводнение, удар молнии, неисправность электрической сети, и др.);

повреждения, вызванные самостоятельным изменением владельцем конструкции изделия или его элементов;

изделия, подвергавшиеся ремонту в сторонних организациях или у частных лиц, кроме как в уполномоченных сервисных центрах.

Потребитель обладает всеми правами, предусмотренными Законом «О защите прав потребителей».

RO

Garanția pentru acest produs este valabila pentru o perioadă de 2 ani.

Repararea, înlocuirea sau restituirea valorii produsului , în această ordine, se asigură conform prevederilor legale.Toate condițiile de garanție sunt în conformitate cu Legea privind protecția drepturilor consumatorilor și vor fi guvernate de legile din țara în care ați achiziționat produsul. Garanția și reparația gratuită a dispozitivului este disponibilă în orice țară în care grupul "Saturn Home Appliances "furnizează acest produs, sau are o reprezentanță autorizată, și unde nicio restricție la import sau alte dispoziții legale nu împiedică furnizarea de garanție gratuită și de reparare gratuită.

Drepturile consumatorului sunt conforme cu prevederile din Legea 449/2003 și OG21/1992 cu completările și modificările ulterioare, inclusiv și cu modificările aduse de OUG 174/2008.

Termenul de garanție comercială - 2 ani.

Termenul de garanție de conformitate – 2 ani.

Produsul achiziționat este un produs electrocasnic de aceea garanția și conformitatea acestuia se vor asigura numai dacă este achiziționat de către persoane fizice, grup de persoane fizice constituite în asociații, care utilizează produsul exclusiv în scopuri casnice. Durata termenului de garanție se prelungeste cu perioada în care produsul s-a aflat în reparație în service și se menționează pe certificatul de garanție.

La cererea cumpărătorului se înlocuiește produsul aflat în termen de garanție, dacă nu poate fi reparat.

Perioada de timp nu poate depăși 15 zile calendaristice.

Repararea, înlocuirea sau restituirea valorii produsului, în această ordine, se asigură conform prevederilor legale.

Pierderea garanției

1. Certificatul de garanție este completat incorect.
2. Garanția nu acoperă lipsa unui accesoriu sau a vreunei părți a produsului constatată după achiziționarea acestuia.
3. Clientul nu a respectat instrucțiunile de utilizare și întreținere; a expus produsul la socuri (îndoit, ars, fisurat, zgariat).
4. Produsul a fost utilizat pentru activități profesionale sau industriale (cu excepția celor concepute exclusiv pentru acest gen de activități , lucru precizat în manualul de utilizare).
5. Produsul are defecțiuni externe sau prezintă defecțiuni cauzate de intrarea lichidelor, prafului, insectelor și altor materiale străine.
6. Produsul are defecțiuni cauzate de nerespectarea regulilor de alimentare de la rețeaua electrică, baterii sau acumulatori.
7. Produsul a fost deschis , modificat sau reparat de persoane neautorizate; curățare independentă a mecanismelor interne etc.
8. Produsul are părți cu durată de utilizare limitată, uzate natural, consumabile etc.
9. Produsul are depuneri de piatră/tartru/impurități în interiorul și în afara elementelor care încălzesc apa, indiferent de calitatea apei folosite.
10. Produsul are defecțiuni cauzate de expunere a suprafețelor sensibile la termorezistență la temperaturi ridicate (scazute) sau la umezeala sau ca urmare a folosirii substanțelor chimice sau corozive.
11. Accesoriile și consumabilele nu fac obiectul garanției (site, cabluri electrice, filtre, plase , pungi/saci , vase de sticlă/plastic, capace, cani, cuțite, teluri, perii, discuri, reductoare, tuburi, furtunuri, cabluri de căști, garnituri, curele și altele similare).

Pentru verificari sau inlocuiri, adresati-va la magazinul de unde ati achizitionat produsul.

Lista Service Centre

SC MICADAN SRL

Str. Vatra Luminoasa Nr 108, Corp B, Sector 2, Bucuresti

Tel: 0801000101 – TARIF LOCAL ROMTELECOM;

Mobil: 0744 596 198; 0723 948 467; 0788 418 131

E-mail: office@micadan.ro

Website: www.micadan.ro

ADRESA	SERVICE CENTRU	TELEFON	ORAS	JUDET
STR.ARIESULUI, NR.3	POLLSTAR COMPANY S.R.L.	258814339	ALBA IULIA	ALBA
STR.STAN DRAGU, NR.50	S C FRIGOSERVICE	257287480	ARAD	ARAD
STR.STEFAN CEL MARE, NR.14	MITTY ET CO.	745845331	BACAU	BACAU
STR.CARPATI NR.2, AP.29	PF VASLUIANU DUMITRU	234132233	BACAU	BACAU
STR.PETRU RARES, BL.14A	POLUL NORD S.R.L.	262226916	BAIA MARE	MARAMURES
STR.LIREI, Nr.4, Bl.L1, AP.84	PROMPT SERVICE BARLAD	235410627	BARLAD	VASLUI
STR.DECEBAL, NR.9	SC AMIO ELECTRONIC	744566219	BISTRITA	BISTRITA
STR.SIRET,BI. S1, PARTER	ARISTONA BRAILA	239619608	BRAILA	BRAILA
STR.SITEI, NR. 102	VISERV S.R.L.	268414652	BRASOV	BRASOV
STR. VATRA LUMINOASA 108 ,corp B ,Sector 2	MICADAN	801000101	Bucuresti	BUCURESTI
STR. AL. MARGHILOMAN, NR. 98	TEHNOFRIG ASISTENTA SRL	722419099	BUZAU	BUZAU
STR. CORNISEI, NR.58, AP. 14	MITU SERVCOM CALARASI	721418869	CALARASI	CALARASI
STR.SCORTARILOR,NR.1	RIO SERVICE	264432398	CLUJ-NAPOCA	CLUJ
STR. BUCURESTI, NR.24	DIMOS SRL	241690277	CONSTANTA	CONSTANTA
STR. ALEEA FAGILOR, NR.4, AP.72	ELECTRONIC TOTAL SUPORT SRL	251550424	CONSTANTA	CONSTANTA
STR.PARANGULUI, NR.62	V&D ELECTROSYSTEM SRL	251410977	CRAIOVA	DOLJ
STR. 22 DECEMBRIE, NR.37	WEGATECH S.R.L.	254211261	DEVA	HUNEDOARA
B-DUL MIHAI VITEAZU, nr.1A, Bl.DO1, AP.1	P.F.MARES DANIEL	755829757	DROBETA TURNU SEVERIN	MEHEDINTI
STR.REPUBLICII, Bloc 35, Sc.C, Et. 1, AP. 4	Total Service Electrocasnice SRL		FALTICENI	SUCEAVA

STR. INTRAREA CUZA VODA BL.20	P.F.LAZAR AVRAM	237627950	FOCSANI	VRANCEA
STR.NICOLAE POPLACA, NR.15	VIP GAESTI	245711996	GAESTI	DAMBOVITA
STR.MIHAI EMINESCU, NR.5	ACINST S.R.L.	245713503	GAESTI	DAMBOVITA
STR. PETRU RARES, NR.14, BLC5, Ap.9	ACROMID SERV SRL	236492997	GALATI	GALATI
STR. MOARA DE FOC, NR.2	ELMA IASI	232267302	IASI	IASI
STR. MORILOR, NR.68	Polidom Productie SRL	742 329 006	IASI	IASI
SAT MAGURENI , NR. 389A	SAMIDAR INV CAMPINA	752826348	MAGURENI	PRAHOVA
STR. NARCISELOR, NR.6	FRIGO MAT	266123087	MIERCUREA-CIUC	HARGHITA
STR. SF. APOSTOLI, NR.2 Bis	LOCAL SERV ONESTI	745617995	ONESTI	BACAU
B-DUL OITUZ, NR.9	PETROSTAR S.R.L.	234317120	ONESTI	BACAU
STR.CONSTANTEI, NR.3	SC AMADINA COM SRL	259458068	Oradea	BIHOR
STR. ZORILOR, NR.59	INTERPREST SERV S.R.L.	241522050	OVIDIU	CONSTANTA
STR. MIHAI VITEAZU, NR.9	FRIGOSERV	744838025	PIATRA NEAMT	NEAMT
STR. PRAHOVA, NR.27	MASTERS BUSTENI	244322990	PLOIESTI	PRAHOVA
STR. MAGURII, NR.4, AP.55	Raserto Service	722765842	PLOIESTI	PRAHOVA
AL.TINERETULUI, BL.5, AP.12	TERRANOVA ELECTROCASNICE SRL	255210961	RESITA	CARAS-SEVERIN
22 DECEMBRIE , OCNELE MARI	P.F.DOBRESCU VALCEA	250772323	RM.VALCEA	VALCEA
B-DUL VASILE LUCACIU, NR.57	AISBERG SATU MARE	261750487	SATU MARE	SATU MARE
STR.MORILOR NR.17A	ANDASIL IMPEX	269215041	SIBIU	SIBIU
STR.ARCULUI, NR.5	S.C.ELECTRO FRIGO STAR		SLATINA	OLT
STR. MOLNAR JOZSIAS NR.31	Hosszu Z. Arpad PFA	267360109	TARGU SECUIESC	COVASNA
STR. VICTORIEI, BL. D	INIDAN S.R.L.	253210595	TG.JIU	GORJ
AL.DEBARCADER, BL.E12, AP.6	P.F.CARSTEA	253219139	TG.JIU	GORJ
STR. CRINULUI, NR.18	FEMOL	265311484	TG.MURES	MURES
STR. ZARAND, NR.16	ADIM 2002 TM	256494346	TIMISOARA	TIMISOARA
STR. 1907, NR.12	VALOTIS COM S.R.L.	247416619	TR.MAGURELE	TELEORMAN
STR. REPUBLICII NR. 279, BL.V1, AP.6	ELECTROTERM SERVICE S.R.L.	235414255	VASLUI	VASLUI
STR. AVRAM IANCU	Pop Dan Calin	745907190	ZALAU	SALAJ

NR.49, BL. N-17, SC.A, ET.2, AP. 6	Intreprindere Individuala			
STR. SMARDAN BL.S15B, SC.C, PARTER	ACINST SRL	722257026	PITESTI	ARGES

GB

WARRANTY COUPON

**When purchasing the product,
please require its checking before you;
BE SURE**

**that the goods sold to you, are functional and complete
and that the warranty coupon is filled in correctly.**

This warranty coupon confirms the absence of any defects in the product you purchased and provides for free of charge repair of the product failed through the fault of the manufacturer throughout the period of warranty service and free of charge repair.

Failing the presentation of this coupon, in case of its improper filling in, in the absence of the payment document proving the purchasing fact, infringement of factory seals (if any), and also in cases indicated in the warranty obligations, the claims are not accepted, and no warranty service and free of charge repair is made!

The warranty coupon is valid only in the original copy with the stamp of trading organization, signature of the seller, date of sale and signature of the buyer.

Complex home appliances should be installed by supplier's authorized service centers, authorized specialists. In the case of a malfunction of the home appliance because of incorrect installation, the buyer must pay the cost of the visit (call) of the specialist, as well as the cost of fault diagnostics if necessary.

CZ

ZÁRUČNÍ LIST

**Při koupi výrobku
žádejte o jeho vyzkoušení ve Vaší přítomnosti,
PRESVĚDČTE SE,
že Vám prodaný výrobek je dobře fungující a kompletní
a že záruční list je vyplněn správně.**

Tento záruční list potvrzuje, že na Vámi koupeném výrobku nejsou žádné vady a zajišťuje bezplatnou opravu nefungujícího přístroje z viny výrobce, během celé záruční doby.

Bez předložení tohoto listu, při jeho nesprávném vyplnění, v případě nepřítomnosti platebních dokumentů, který potvrzují nákup, porušení plomb výrobce (jsou-li na výrobku) a také v případech, které jsou uvedené v záručním listě, nároky se nepřijímají a záruční oprava se neprovádí!

Záruční list je platný jenom jako originál s razítkem obchodní organizace, podpisem prodáváče, termínem prodeje a podpisem zákazníka.

Instalace komplexní spotřebiče musí být provedena autorizovaným servisním střediskem, specialistou. V případě poruchy v důsledku nesprávné instalace výrobku, kupující je povinen uhradit náklady na výjezd (volání) odborný, pokud je to nezbytné, a náklady na diagnostiku poruch.

ГАРАНТИЙНЫЙ ТАЛОН

**При покупке изделия
требуйте его проверки в Вашем присутствии,
УБЕДИТЕСЬ,
что проданный Вам товар исправен и полностью укомплектован,
гарантийный талон заполнен правильно.**

Данный гарантийный талон подтверждает отсутствие каких-либо дефектов в купленном Вами изделии и обеспечивает бесплатный ремонт вышедшего из строя изделия по вине производителя в течение всего срока гарантийного обслуживания и бесплатного ремонта.

Без предъявления данного талона, при его неправильном заполнении, при отсутствии расчетного документа, свидетельствующего факт покупки, нарушении заводских пломб (если они имеются на изделии), а также в случаях, указанных в гарантийных обязательствах, претензии не принимаются, а гарантийный и бесплатный ремонт не производится!

Гарантийный талон действителен только в оригинале со штампом торгующей организации, подписью продавца, датой продажи, подписью покупателя.

Установка сложных бытовых приборов должна осуществляться уполномоченными поставщиком сервисными центрами, специалистами. В случае возникновения поломки по причине некорректной установки изделия покупатель должен оплатить стоимость выезда (вызова) специалиста, а в случае необходимости и стоимость диагностики неисправности.

ГАРАНТІЙНИЙ ТАЛОН

**При придбанні виробу
вимагайте його перевірки у Вашій присутності,
ПЕРЕКОНАЙТЕСЬ,
що проданий Вам товар справний і цілком укомплектований,
гарантійний талон заповнений правильно.**

Даний гарантійний талон підтверджує відсутність будь-яких дефектів у купленому Вами виробі і забезпечує безкоштовний ремонт виробу, що вийшов з ладу, з вини виробника протягом всього терміну гарантійного обслуговування і безкоштовного ремонту.

Без пред'явлення даного талона, при його неправильному заповненні, при відсутності розрахункового документу, що засвідчує факт покупки, порушенні заводських пломб (якщо вони є на виробі), а також у випадках, зазначених у гарантійних зобов'язаннях, претензії не приймаються, а гарантійний і безкоштовний ремонт не проводиться! Гарантійний талон дійсний тільки в оригіналі зі штампом торгуючої організації, підписом продавця, датою продажу і підписом покупця.

Встановлення складних побутових приладів повинно здійснюватися уповноваженими постачальником сервісними центрами, фахівцями. В разі виникнення поломки з причини некоректного встановлення виробу покупець повинен сплатити вартість виїзду (виклику) фахівця, а в разі необхідності і вартість діагностування несправності.

CERTIFICAT DE GARANȚIE**Declarație de Conformitate**

Noi, Saturn Home Appliances SRL asigurăm, garantăm și declaram pe propria răspundere ca produsul achiziționat de Dvs. nu pune în pericol viața, sănătatea, securitatea muncii, nu are impact negativ asupra mediului și corespunde standardelor înscrise în declarațiile și certificatele de conformitate ale producătorului, respecta cerințele de protecție și sunt în conformitate cu standardele CE și ROHS.

**La achiziționarea unui produs,
Cereți verificarea lui în prezența dumneavoastră,
ASIGURATI-VA
ca produsul vandut este functional și ambalat
și ca certificatul de garanție este completat corect.**

Acest certificat de garanție confirmă lipsa oricărui defect în produsul achiziționat de Dvs. și oferă reparația gratuită a produsului defect din vina producătorului pe toată durata perioadei de garanție.

Repararea în garanție a produsului defect de către centrele de service autorizate se face în condițiile prezentării produsului și accesoriilor acestuia, a facturii și a certificatului de garanție în original.

Nu se acceptă cereri pentru reparația gratuită a produsului fără prezentarea acestui certificat, sau completarea incorectă a acestuia, lipsa sigiliilor de fabrică (în cazul în care trebuie să fie prezente), precum și în alte cazuri prevăzute în certificatul de garanție.

Certificatul de garanție este valabil doar în original, cu stampila și semnătura vânzătorului și a cumpărătorului, și cu data de vânzare menționată

Saturn®

WARRANTY COUPON

ZÁRUČNÍ LIST

ГАРАНТИЙНЫЙ ТАЛОН

ГАРАНТІЙНИЙ ТАЛОН

SATURN HOME APPLIANCES S.R.O.
TISKARSKA 563/6, 108 00, PRAGUE, CZECH REPUBLIC

Model/Артикул

Serial number/Sériové číslo/Серийный номер/Серійний номер

Date of sell/Termín prodeje/Дата продажи/Дата продажу

Shop stamp/Razítko obchodu/Штамп магазина/Штамп магазину

Seller's signature/Podpis prodavače/Подпись продавца/Підпис продавця

Buyer's Signature confirming the acquaintance and consent with terms of free of charge maintenance service of the product, and absence of the complaints on appearance and color of the product. Podpis zákazníka, potvrzující seznámení a souhlas s podmínkami bezplatného záručního servisu výrobku, a také neexistence nároku na vnitřek a barvu výrobku.

Подпись покупателя, подтверждающая ознакомление и согласие с условиями бесплатного сервисно-технического обслуживания изделия, а также отсутствие претензий к внешнему виду и цвету изделия.

Підпис покупця, що підтверджує ознайомлення і згоду з умовами Безкоштовного сервісно-технічного обслуговування виробу, а також Відсутність претензій до зовнішнього вигляду та кольору виробу.

Saturn®

CERTIFICAT DE GARANTIE

SATURN HOME APPLIANCES S.R.L., BD. BASARABIA 250 (PARC INDUSTRIAL TITAN),
OF.3,
SECTOR 3, BUCURESTI, ROMANIA

Articol

Număr de serie /

Data vânzării /

Ștampilă magazin /

Semnătura vânzătorului /

Semnătura clientului care confirmă că a citit și este de acord cu condițiile de garanție a produsului și că nu are obiecții în legătură cu aspectul și culoarea produsului.

Data Instalare	Denumire Service	Comanda nr.	Nume Client si Semnatura Nume Specialist si Semnatura

*Dispozitivul pentru care este nevoie de instalare si montaj profesional trebuie sa fie instalat de un specialist al centrelor de service autorizate. In cazul unei defectiuni din cauza instalarii incorecte, dispozitivul poate pierde garantia, iar clientul va trebuie sa achite vizita specialistilor, cat si eventualele verificari si reparatii.

Data intrare service	Problema declarata de Client	Comanda nr.	Denumire societate	Lucrari efectuate	Lista piese	Data iesire service	Nume Client/Semnatura	
							Nume Specialist si Semnatura	

**Semnatura Clientului confirma ca dispozitivul a fost primit in stare de functionare.

ВІДМІТКИ ПРО ВСТАНОВЛЕННЯ ВИРОБУ*

Дата встановлення	Назва організації, СЦ	№ наряду	ПІБ та підпис майстра	
			ПІБ та підпис споживача**	

* Побутові прилади, для введення в експлуатацію котрих необхідні установочні, монтажні роботи, повинні вводитись в експлуатацію уповноваженими спеціалістами сервісних центрів постачальника. В разі виникнення несправності виробу з причини некоректної установки, виріб може бути знятий з гарантійного обслуговування, а покупець повинен сплатити вартість візду (виклику) фахівця, а в разі необхідності і вартість діагностування несправності.

ВІДМІТКИ ПРО ПРОВЕДЕННЯ СЕРВІСНОГО ОБСЛУГОВУВАННЯ

Дата прийому в ремонт	Заявлений споживачем недолік	№ наряду	Назва організації, СЦ	Перелік виконаних робіт	Перелік встановлених запчастин	Дата завершення ремонту	ПІБ та підпис майстра	
							ПІБ та підпис споживача**	

** Підпис споживача свідчить про прийняття виробу в робочому стані.

ОТМЕТКИ ОБ УСТАНОВКЕ ИЗДЕЛИЯ*

Дата установки	Заявленный потребителем недостаток	№ наряда	ФИО и подпись мастера	
			Название организации, СЦ	№ наряда
			ФИО и подпись потребителя**	

*Бытовые приборы, для ввода в эксплуатацию которых необходимы установочные, монтажные работы, должны вводиться в эксплуатацию уполномоченными специалистами сервисных центров поставщика. В случае возникновения неисправности по причине некорректной установки, изделие может быть снято с гарантийного обслуживания, а покупатель должен оплатить стоимость выезда (вызова) специалиста, а в случае необходимости и стоимость диагностики неисправности.

ОТМЕТКИ О ПРОВЕДЕНИИ СЕРВИСНОГО ОБСЛУЖИВАНИЯ

Дата приема в ремонт	Заявленный потребителем недостаток	№ наряда	Название организации, СЦ	Перечень выполненных работ	Перечень установленных запчастей	Дата завершения монтажа	ФИО и подпись мастера
							ФИО и подпись потребителя**

** Подпись потребителя свидетельствует о приеме изделия в рабочем состоянии.

NOTES ABOUT THE INSTALLATION OF THE DEVICE*

Installation date	Name of organization, Service Center	Order №	Repairer`s surname, name, patronymic and signature
			Client's surname, name, patronymic and signature **

*Household appliances for commissioning of which installation and mounting works are required should be commissioned by the supplier's authorized service center specialists. In case of a malfunction of the product because of incorrect installation, the product may become invalid for warranty service, and the buyer must pay the cost of the visit (call) of the specialist, as well as the cost of a fault diagnostics if necessary.

NOTES ABOUT CARRYING OUT SERVICE MAINTENANCE

Date of receipt for repair	Client's declared problem	Order №	Name of organization, Service Center	List of performed work	List of installed spare parts	The repair end date	Repairer`s surname, name, patronymic and signature
							Client's surname, name, patronymic and signature

** Client's signature certifies the appliance's receipt at a working condition.

Saturn®

Model/Артикул/Артикул

Date of sale/Дата продажу/Дата продажу/.....

Serial number/Серійний номер/

Серійний номер

Name of the Trade Company and Stamp/
Назва торгової організації і штамп/Наименование торговой организации и штамп

М.п./М.п/Stamp

Customer's address, phone#, name, surname/Адреса, телефон, ПІБ споживача/Адрес, телефон, ФИО потребителя

Date of Receiving/Дата прийому/Дата приема

Date of Return/Дата видачі Дата выдачи

Defect/Дефект/Дефект

Stamp of the Service Center, signature/ Печатка сервісного центру, підпис Печать сервисного центра, подпись

М.п./М.п/Stamp

COUPON 1

Saturn®

Model/Артикул/Артикул

Date of sale/Дата продажу/Дата продажу/.....

Serial number/Серійний номер/

Серійний номер

Name of the Trade Company and Stamp/
Назва торгової організації і штамп/Наименование торговой организации и штамп

М.п./М.п/Stamp

Customer's address, phone#, name, surname/Адреса, телефон, ПІБ споживача/Адрес, телефон, ФИО потребителя

Date of Receiving/Дата прийому/Дата приема

Date of Return/Дата видачі Дата выдачи

Defect/Дефект/Дефект

Stamp of the Service Center, signature/ Печатка сервісного центру, підпис Печать сервисного центра, подпись

М.п./М.п/Stamp

COUPON 2

Saturn®

Model/Артикул/Артикул

Date of sale/Дата продажу/Дата продажу/.....

Serial number/Серійний номер/

Серійний номер

Name of the Trade Company and Stamp/
Назва торгової організації і штамп/Наименование торговой организации и штамп

М.п./М.п/Stamp

Customer's address, phone#, name, surname/Адреса, телефон, ПІБ споживача/Адрес, телефон, ФИО потребителя

Date of Receiving/Дата прийому/Дата приема

Date of Return/Дата видачі Дата выдачи

Defect/Дефект/Дефект

Stamp of the Service Center, signature/ Печатка сервісного центру, підпис Печать сервисного центра, подпись

М.п./М.п/Stamp

COUPON 3

Клієнт дає згоду на обробку своїх персональних даних, відповідно до закону України
Про захист персональних даних від 01 червня 2010 року №2297 VI.

