

AKAI

Bluetooth karaoke CD+G System Party Machine

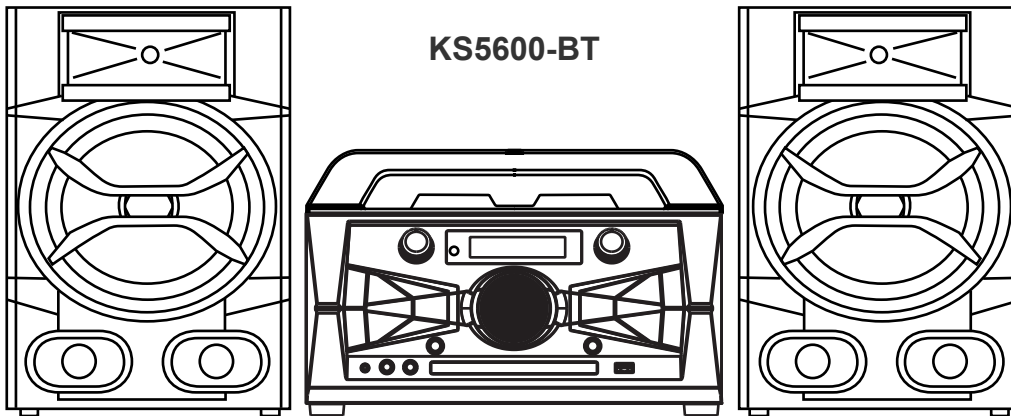
Sistem Karaoke cu Bluetooth si CD+G

Система Караоке с Bluetooth и CD+G

Bluetooth és CD+G funkciós Karaoke rendszer








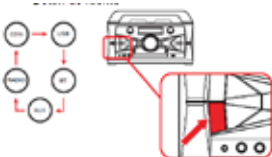


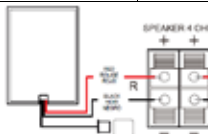

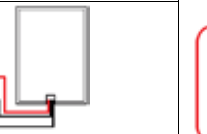
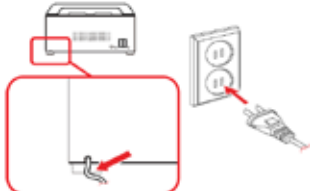
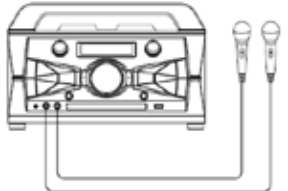

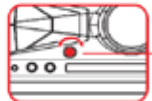

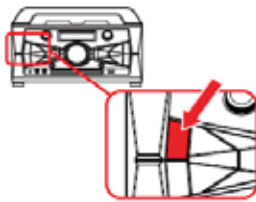
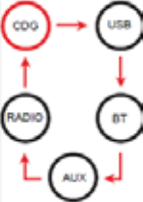

Systém Karaoke s Bluetooth a CD+G



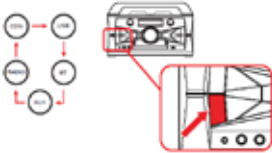




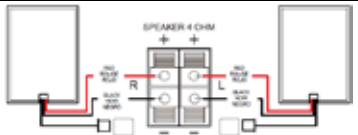
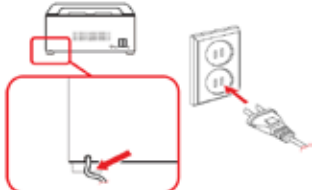
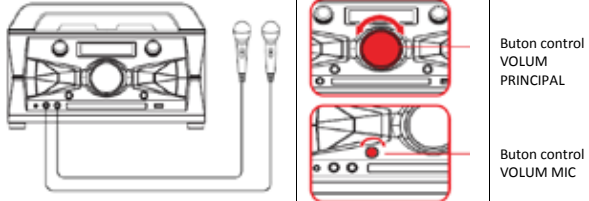

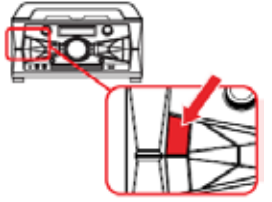
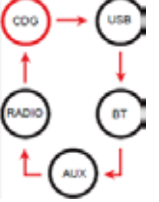


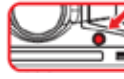
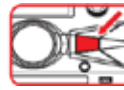
Systém Karaoke s Bluetooth a CD+G




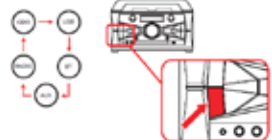
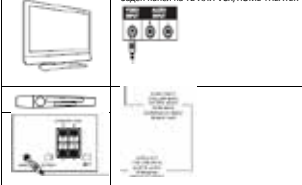
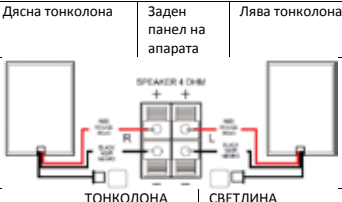
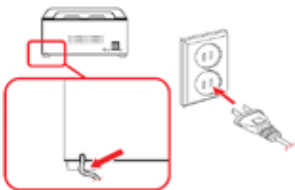
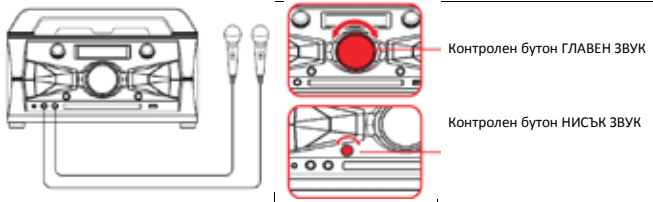

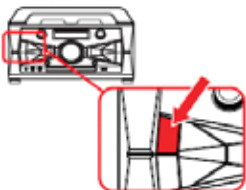
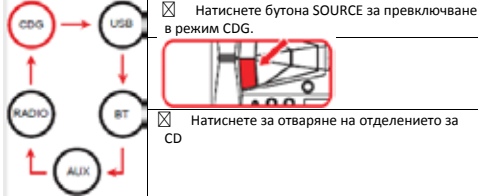

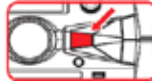
KS5600-BT

Instruction Manual
Manual instructiuni
Ръководство инструкции
Használati utasítás
Příručka s návody
Príručka s návodmi



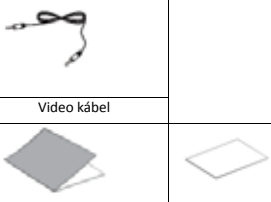
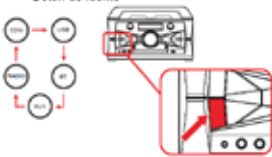
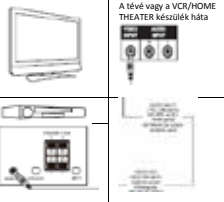
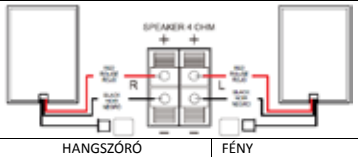
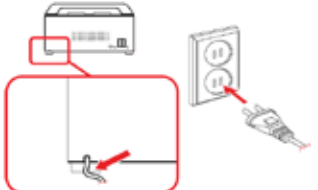
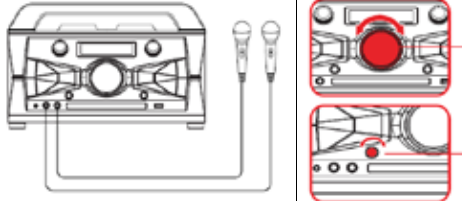

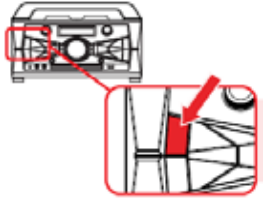
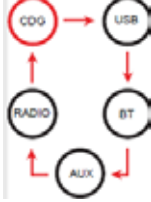
<h2>1 Check the Contents</h2> <div style="display: flex; justify-content: space-around;"> <div style="text-align: center;">  <p>System Main Unit</p> </div> <div style="text-align: center;">  <p>Speaker x 2</p> </div> <div style="text-align: center;">  <p>Video Cable</p> </div> </div> <div style="display: flex; justify-content: space-around; margin-top: 10px;"> <div style="text-align: center;">  <p>Dynamic Microphone x 1</p> </div> <div style="text-align: center;">  <p>Remote Control</p> </div> <div style="text-align: center;">  <p>Instruction Manual</p> </div> <div style="text-align: center;">  <p>Warranty Card</p> </div> </div>				<h2>6 Source Button</h2> 		<h2>7 Video Connection</h2> <div style="display: flex;"> <div style="flex: 1;">  <p>REAR VIEW OF TV OR VCR/HOME THEATER</p> </div> <div style="flex: 1;">  <p>REAR VIEW OF KARAOKE MACHINE</p> </div> </div>	
<h2>2 Speaker Connection</h2> <div style="display: flex; justify-content: space-between;"> <div style="width: 30%;"> <p>Right Speaker</p>  </div> <div style="width: 30%;"> <p>Rear view of karaoke machine</p>  </div> <div style="width: 30%;"> <p>Left Speaker</p>  </div> </div> <p style="text-align: center;">SPEAKER LIGHT</p>		<h2>3 Connect to the Mains</h2> 		<h2>8 Setting up your Microphone</h2> <div style="display: flex;"> <div style="flex: 1;">  </div> <div style="flex: 1;">  <p>MASTER VOLUME Control Knob</p> </div> <div style="flex: 1;">  <p>MIC VOLUME Control knob</p> </div> </div>			
<h2>4 Set up the Clock</h2> 		<h2>5 Turn ON the Power</h2> 		<h2>9 Insert a CDG</h2> <div style="display: flex;"> <div style="flex: 1;">  </div> <div style="flex: 1;"> <ol style="list-style-type: none"> Press SOURCE button to toggle to CDG mode. Press to open the CD door </div> <div style="flex: 1;">  </div> <div style="flex: 1;"> <ol style="list-style-type: none"> press to close the CD door To start playing, press the PLAY/PAUSE button. </div> </div>			

1 Verificati continutul  <p>Sistem unitatea principala Difuzoare x 2</p>		 <p>Cablu Video Cable</p>		6 Buton Sursa 		7 Conectare video  <p>VEDERE SPATE A TV SAU VCR/HOME THEATER</p>		
 <p>Microfon dinamic x 1 Telecomanda</p>		 <p>Manual instructiuni Certificat garantie</p>		 <p>VEDERE SPATE A APARATULUI KARAOKE</p>				
2 Conectarea boxelor <p>Boxa dreapta Vedere spate a aparatului Boxa stanga</p>  <p>BOXA LUMINA</p>			3 Conectarea cablului de alimentare 			8 Setarea microfonului  <p>Buton control VOLUM PRINCIPAL</p> <p>Buton control VOLUM MIC</p>		
4 Setarea ceasului 			5 Porniti alimentarea 			9 Introduceti un CDG  <p>1. Apasati butonul SOURCE pentru a comuta pe modul CDG.</p>  <p>2. Apasati pentru a deschide usita pentru CD</p>  <p>4. Apasati pentru a inchide usita pentru CD.</p>  <p>5. Pentru a incepe redarea, apasati butonul PLAY/PAUSE.</p> 		

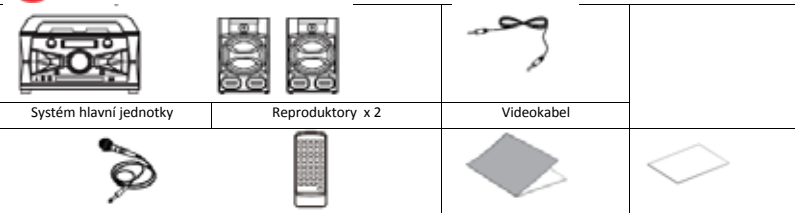
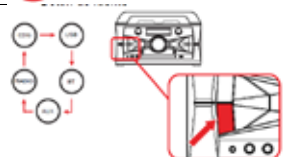
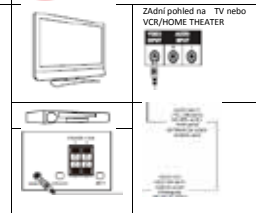
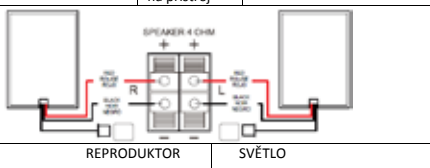
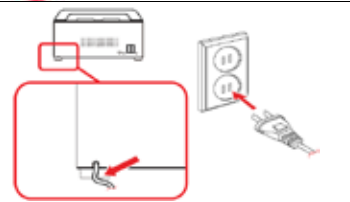
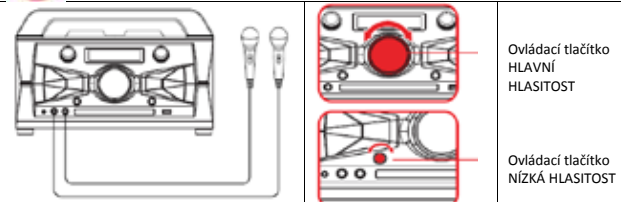
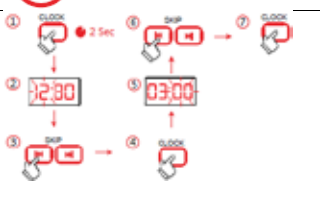
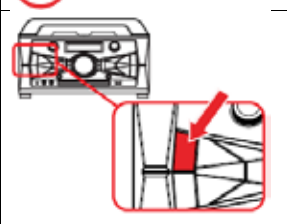
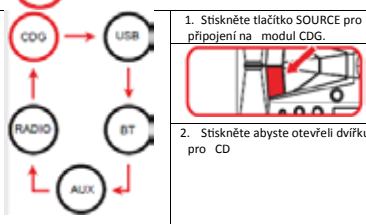

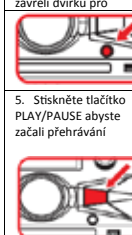
<p>10 PROGRAMARE melodii</p> <p>Apasati O DATA pentru a sterge toate</p>	<p>11 Functia REPEAT</p>	<p>12 Functia RANDOM</p>	<p>16 Conectare la Bluetooth</p> <p>1. Apasati butonul SOURCE pentru a comuta in modul BLUETOOTH.</p> <p>2. Pentru a incepe redarea, apasati butonul PLAY/PAUSE de pe telefon.</p> <p>3. Apasati si tineti apasat butonul PAIR pentru a deconecta functia BT.</p> <p>Nume imperechere KS560BT</p>	
<p>13 Control TON/ECHILIBRU</p>	<p>14 FUNCTIA SLEEP</p>	<p>17 Conectare LINE IN</p> <p>Press SOURCE button to toggle to AUX mode. Adjuster on the button SOURCE STOP SOURCE in MODE AUX. Presione el boton SOURCE para alternar al modo AUX.</p>	<p>18 Buton PORNIRE/OPRIRE LUMINI</p> <p>Light On/Off button (once) will work like this:</p> <p>Buton PORNIRE/OPRIRE lumini (din nou)</p>	<p>19 Buton EQ</p>
<p>15 Conectare USB</p>	<p>15 SI Functia PLAYBACK</p> <p>1. Apasati din nou butonul SOURCE pentru a comuta in modul USB.</p>	<p>20 Ascultarea Radio-ului</p> <p>Apasati butonul SOURCE pentru a comuta in modul RADIO.</p>	<p>21 Cautarea posturilor de Radio</p>	
<p>SPECIFICATI</p> <p>Secțiunea Audio: Putere iesire: 100W (RMS)</p> <p>Secțiunea Putere: AC 230V~60Hz</p> <p>Telecomanda: 1 baterie CR2025</p>	<p>Dimensiuni (WxHxD): Unitatea principala: 35,0 x 21,2 x 25,7 cm</p> <p>Diffuzoare x 2 (Fiecare difuzor): 22,5 x 33,5 x 24,0 cm</p>	<p>Greutate: N.W.: 7.2 Kg G.W.: 8.7 kg</p>	<p>DEZAFECTAREA ECHIPAMENTELOR ELECTRICE ȘI ELECTRONICE UZATE</p> <p>Acest simbol prezent pe produs sau pe ambalaj semnifică faptul că produsul respectiv nu trebuie tratat ca un deșeu menajer obișnuit. Nu aruncați aparatul la gunoia menajeră la sfârșitul duratei de funcționare, ci duceți-l la un centru de colectare autorizat pentru reciclare. În acest fel veți ajuta la protejarea mediului înconjurător și veți putea împiedica eventualele consecințe negative pe care le-ar avea asupra mediului înconjurător și veți putea împiedica eventualele consecințe negative pe care le-ar avea asupra mediului și sănătății umane. Pentru a afla adresa celui mai apropiat centru de colectare: Contactați autoritățile locale; Accesați pagina de internet: www.mmediu.ro; Solicitați informații suplimentare de la magazinul de unde ați achiziționat produsul.</p>	

<p>1 Проверете съдържанието</p>  <p>Система главна единица Високоговорители x 2</p> <p>Динамичен микрофон x 1 Дистанционно управление</p>		<p>6 Бутон източник</p> 		<p>7 Видео връзка</p>  <p>Заден панел на ТВ ИЛИ VCR/HOME THEATER</p> <p>ЗАДЕН ПАНЕЛ НА АПАРАТА КАРАОКЕ</p>	
<p>2 Свързване на тонколоните</p>  <p>Дясна тонколона Заден панел на апарата Лева тонколона</p> <p>ТОНКОЛОНА СВЕТЛИНА</p>		<p>3 Свързване на захранващия кабел</p> 		<p>8 Настройване на микрофона</p>  <p>Контролен бутон ГЛАВЕН ЗВУК</p> <p>Контролен бутон НИСЪК ЗВУК</p>	
<p>4 Настройване на часовника</p> 		<p>5 Включете захранването</p> 		<p>9 Въведете CDG</p>  <p><input checked="" type="checkbox"/> Натиснете бутона SOURCE за превключване в режим CDG.</p> <p><input checked="" type="checkbox"/> Натиснете за отваряне на отделението за CD</p>	
				<p>4. Натиснете за затваряне на отделението за CD.</p>  <p>5. Натиснете бутона PLAY/PAUSE за започване на пускането.</p> 	

<p>10 ПРОГРАМИРАНЕ на песни</p> <p>Натиснете ВЕДНЪЖ за изтриване на всичко</p>	<p>11 Функция REPEAT</p>	<p>12 Функция RANDOM</p>	<p>16 Съвързване с Bluetooth</p> <p>1. Натиснете бутона SOURCE за превключване в режим BLUETOOTH.</p> <p>2. Натиснете бутона PLAY/PAUSE на телефона за започване на пускането.</p> <p>3. Натиснете и задръжете натиснат бутона PAIR за изключване на функцията BT.</p> <p>Наименование връзка KS5600BT</p>	
<p>13 Контрол ТОНАЛНОСТ/БАЛАНС</p>	<p>14 ФУНКЦИЯ SLEEP</p>	<p>17 Съвързване LINE IN</p> <p>Press SOURCE button to toggle to AUX mode. Adjust for * button SOURCE and volume on your AUX. Pressing * LINE SOURCE sets storage to mode AUX.</p>	<p>18 Бутон ВКЛЮЧВАНЕ/ИЗКЛЮЧВАНЕ СВЕТЛИНИ</p> <p>Бутон ВКЛЮЧВАНЕ/ИЗКЛЮЧВАНЕ светлини (отново)</p>	<p>19 Бутон EQ</p>
<p>15 Съвързване USB</p>	<p>15 Функция PLAYBACK</p> <p>1. Натиснете отново бутона SOURCE за превключване в режим USB.</p>	<p>20 Слушане на радио</p> <p>Натиснете бутона SOURCE за превключване в режим РАДИО.</p>	<p>21 Търсене на радиостанции</p>	
<p>СПЕЦИФИКАЦИИ Раздел АУДИО: Изходяща мощност: 100W (RMS) Раздел Мощност AC 230V~60Hz Дистанционно управление: 1 батерия CR2025</p>	<p>Размери (WxHxD): Главна единица: 35.0 x 21.2 x 25.7 cm. Високоговорители x 2 (всеки високоговорител): 22.5 x 33.5 x 24.0 cm.</p>	<p>Тегло: N.W.: 7.2 кг. G.W.: 8.7 кг.</p>	<p>РЕЦИКЛИРАНЕ НА ИЗНОСЕНИТЕ ЕЛЕКТРИЧЕСКИ И ЕЛЕКТРОНИИ ОБОРУДВАНИЯ</p> <p>Този символ, отбелязан върху продукта или опаковката означава, че съответният продукт не трябва да се третира като обикновен битов отпадък. Апаратът не се изхвърля при битовите отпадъци в края на периода на функциониране, а се предава в оторизиран център за събиране с цел негово рециклиране. По този начин ще помогнете за опазване на околната среда и ще можете да погречите на евентуални отрицателни последици, които би могъл да има върху околната среда и здравето на хората. За да научите адреса на най-близкия център за събиране на отпадъци: - Съвръжете се с местните власти; - Посетете интернет страницата: http://www.damtn.government.bg/; - Поискайте допълнителни информации от магазина, от който сте закупили продукта.</p>	

1 Ellenőrizze a csomag tartalmát  <p>Fő egység 2 * Hangszóró</p>  <p>1 * DINAMIKUS MIKROFON Távirányító</p>  <p>Video kábel Használati utasítás Garancialevél</p>		6 Jelforrás kiválasztó gomb 		7 Video csatlakoztatás  <p>A tévé-vagy a VCR/HOME THEATER készülék háta</p> <p>A KARAOKE RENDSZER HÁTSÓ PANELE</p>			
2 A hangszűrők csatlakoztatása  <p>Jobboldali hangszűrő A készülék háta Baloldali hangszóró</p> <p>HANGSZÓRÓ FÉNY</p>			3 A tápkábel csatlakoztatása 		8 A mikrofon beállítása  <p>FŐ HANGERŐ beállító gomb</p> <p>MIKROFON HANGERŐ beállító gomb</p>		
4 Az óra beállítása 		5 A tápellátás bekapcsolása 		9 Egy CDG behelyezése  <p>1. Nyomja meg a SOURCE gombot a CDG üzemmódra váltás végett.</p> <p>2. Nyomja meg a CD egység aijátjának kinyitására.</p> <p>3. Helyezze be a CDG lemeget.</p>		<p>4. nyomja meg a CD egység aijátjának bezárásához.</p> <p>5. A lejátszás elkezdéséhez, nyomja meg a PLAY/PAUSE gombot.</p>	

<p>10 A zenszámok beprogramálása</p> <p>Nyomja meg egyszer az összes törléséhez</p>	<p>11 Ismétlési REPEAT funkció</p>	<p>12 Véletlenszerű sorrendben lejátszás - RANDOM</p>	<p>16 Bluetooth csatlakoztatás</p> <p>1. Nyomja meg a SOURCE gombot, a BLUETOOTH üzemmód kiválasztásához.</p> <p>2. A lejátszás elkezdéséhez, nyomja meg a PLAY/PAUSE gombot a telefonon.</p> <p>3. A Bluetooth funkció inaktíválásához, nyomja meg és tartsa lenyomva a PAIR gombot.</p> <p>Párosítási név: KS5600BT</p>	
<p>13 Hangnem / BALANSZ gomb</p>	<p>14 SLEEP FUNKCIÓ</p>	<p>17 LINE IN csatlakoztatás</p> <p>Press SOURCE button to select to AUX mode. Add-on car is Radio SOURCE STOP (SLEEP) BY MODE AUX. Press the button SOURCE when when in mode AUX.</p>	<p>18 Fény ke-/ki-kapcsoló gomb</p> <p>Light ON/OFF button (once) (one press) (one flick) (one)</p> <p>Fény be-/ki-kapcsoló gomb (még egyszer)</p>	<p>19 EQ hangszínszabályozó gomb</p>
<p>15 USB csatlakoztatás ÉS PLAYBACK funkció</p> <p>1. Nyomja meg újból a SOURCE gombot, hogy áttérjen az USB üzemmódra.</p>	<p>20 Rádióhallgatás</p> <p>Nyomja meg a SOURCE gombot, hogy áttérjen a RÁDIÓ üzemmódra.</p>	<p>21 A rádiócsatornák kikeresése</p>		
<p>SPECIFIKÁCIÓK</p> <p>Audio részleg: Kimeneti teljesítmény: 100W (RMS)</p> <p>Táprészleg: váltóáram 230 V ~ 60 Hz</p> <p>Távírányító: 1 CR2025 elem</p>	<p>Méreték (WxHxD): Fő egység: 35.0 x 21.2 x 25.7 cm</p> <p>Hangszórók x 2 (minkét hangszóró): 22.5 x 33.5 x 24.0 cm</p>	<p>Súly:</p> <p>N.W.: 7.2 Kg</p> <p>G.W.: 8.7 kg</p>	<p>A HASZNÁLT ELEKTROMOS ÉS ELEKTRONIKUS KÉSZÜLÉKEK ÚJRAHASZNOSÍTÁSA</p> <p>Ez a termék vagy csomagolásán levő jel azt jelzi, hogy az illető termék nem kezelhető úgy, mint egy szokásos háztartási hulladék. Ne dobja a készüléket a háztartási személtádba annak használati tartamának lejártja után, hanem vigye azt egy újrahasznosításra engedélyezett begyűjtési központba. Ezáltal meg fogja óvni a környezetet és el fogja kerülni az esetleges negatív hatásokat a környezetre és az emberi egészségre.</p> <p>Ahhoz hogy megtudja a legközelebbi begyűjtési központ címét: Forduljon a helyi hatóságokhoz; Lépjen be a http://ktvkvf.zoldhatosag.hu/ honlapra; Kérjen információt attól az áruházától, ahol a terméket vásárolta.</p>	








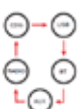
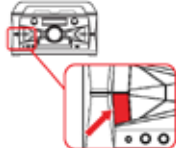




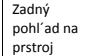
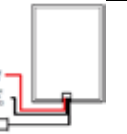


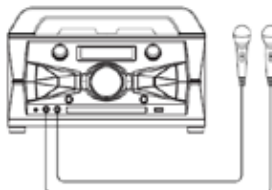

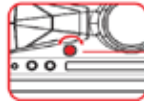

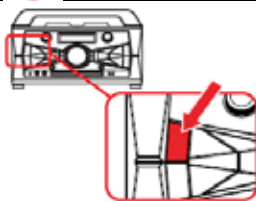
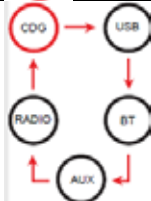


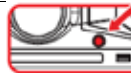

1 Zkontrolujte obsah  <p>Systém hlavní jednotky Reproduktry x 2 Videokabel</p> <p>Dynamický mikrofón x 1 Dálkový ovladač Příručka s návody Záruční list</p>		6 Tlačítko Zdroje 		7 Připojení video  <p>Zadní pohled na TV nebo VCR/HOME THEATER</p> <p>VEDERE SPATE A APARATULUI KARAOKE</p>	
2 Připojení reproduktorů  <p>Pravý reproduktor Zadní pohled na přístroj Levý reproduktor</p> <p>REPRODUKTOR SVĚTLO</p>		3 Připojení napájecího kabelu 		8 Volba mikrofónu  <p>Ovládací tlačítko HLAVNÍ HLASITOST</p> <p>Ovládací tlačítko NÍZKÁ HLASITOST</p>	
4 Nastavení hodin 		5 Spust' te napájení 		9 Vložte CDG  <p>1. Stisknete tlačítko SOURCE pro připojení na modul CDG.</p> <p>2. Stisknete abyste otevřeli dvířku pro CD</p> 	
10 PROGRAMOVÁNÍ MELODIÍ		11 Funkce REPEAT		12 Funkce RANDOM	
		16 Připojení k Bluetooth		 <p>4. Stisknete abyste zavřeli dvířku pro</p> <p>5. Stisknete tlačítko PLAY/PAUSE abyste začali přehrávání</p>	

	<p>Stiskněte JEDEN KRÁT abyste všechno vymazali.</p>			<p>1 Stiskněte tlačítko SOURCE pro připojení do modulu BLUETOOTH.</p> <p>Název parování KS5600BT</p>	<p>2. Pro začátek přehrávání stiskněte tlačítko PLAY/PAUSE na telefonu.</p>	<p>3. Stiskněte a podržte tlačítko PAIR pro odpojení funkce BT.</p>
--	--	--	--	--	---	---

<p>13 KONTROLA TON/ROVNOVÁHA</p>	<p>14 FUNKCE SLEEP</p>	<p>17 Připojení LINE IN</p>	<p>18 Tlačítko SPUŠTĚNÍ/POZASTAVĚNÍ SVĚTEL</p> <p>Light On/Off button cancel (une veip) une fois que!</p>	<p>19 Tlačítko EQ</p>
---	-------------------------------	------------------------------------	--	------------------------------

<p>15 Připojení USB</p>	<p>a Funkce PLAYBACK</p> <p>1. Opětovně stiskněte tlačítko SOURCE pro připojení do modulu USB.</p>	<p>20 Poslech Rádia</p> <p>Stiskněte tlačítko SOURCE pro připojení do modulu RÁDIO.</p>	<p>21 Vyhledávání Rádiových stanic</p>
--------------------------------	--	--	---

<p>SPECIFIKACE</p> <p>Oddíl Audio: Výstupní výkon: 100W (RMS)</p> <p>Oddíl Výkon: AC 230V~60Hz</p> <p>Dálkový ovládač: 1 baterie CR2025</p>	<p>Rozměry (WxHxD): Hlavní jednotka: 35.0 x 21.2 x 25.7 cm</p> <p>Reproduktory x 2 (Každý reproduktor): 22.5 x 33.5 x 24.0 cm</p>	<p>Hmotnost: N.W.: 7.2 Kg G.W.: 8.7 kg</p>	<p>RECYKLACE OPOTŘEBOVANÝCH ELEKTRICKÝCH A ELEKTRONICKÝCH ZAŘÍZENÍ</p> <p>Tento symbol na produktu nebo na obalu znamená, že použitý produkt nesmí být přidán do běžného komunálního odpadu. Nevyhodit daný produkt do domácího odpadu na konci doby jeho provozování, nýbrž doručit ho na určená zberná autorizovaná místa k recyklaci. Tímto způsobem pomůžete chránit životní prostředí a napomáhat prevenci potenciálních negativních dopadů na životní prostředí a lidské zdraví.</p> <ul style="list-style-type: none"> - Chcete-li zjistit adresu nejbližšího sběrného centra: - Kontaktujte místní úřady - Zpřístupněte webovou stránku http://www.asekol.cz/asekol/ - Další informace si vyžádejte v obchodu, kde jste koupil daný produkt.
---	---	--	--

1 Skontrolujte obsah  Systém hlavnej jednotky  Reproduktry x 2  Videokabel  Dynamický mikrofón x 1  Diaľkový ovládač  Príručka s návodmi  Záručný list				6 Tlačidlo Zdroja  		7 Pripojenie video  Zádný pohľad na TV alebo VCR/HOME THEATER   <p>VEDERE SPATE A APPARATULUI KARAOKE</p>	
2 Pripojenie reproduktorov  Právny reproduktor  Zadný pohľad na prístroj  Levý reproduktor <p>REPRODUKTOR SVETLO</p>		3 Pripojenie napájacieho kábla  		8 Voľba mikrofónu   Tlačidlo na ovládanie HĽAVNEJ HLASISTOTI  Tlačidlo na ovládanie NÍZKEJ HLASISTOTI			
4 Nastavenie hodín 		5 Spust' te napájanie 		9 Vložte CDG  <p>1. Stlačte tlačidlo SOURCE pre pripojenie na modul CDG.  2. Stlačte aby ste otvorili dviereku pre CD </p>			
				<p>4. Stlačte, aby ste zavreli dviereku prr </p> <p>5. Stlačte tlačidlo PLAY/PAUSE aby ste začali prehrávanie </p>			

<p>10 PROGRAMOVÁNIE MELODIÍ</p> <p>Stlačte JEDEN RAZ aby ste všetko vymázali.</p>	<p>11 Funkcia REPEAT</p>	<p>12 Funkcia RANDOM</p>	<p>16 Pripojenie k Bluetooth</p> <p>1. Stlačte tlačidlo SOURCE pre pripojenie do modulu BLUETOOTH.</p> <p>2. Pre začatie prehrávania stlačte tlačidlo PLAY/PAUSE na telefóne.</p> <p>3. Stlačte a podržte tlačidlo PAIR pre odpojenie funkcie BT.</p> <p>Názov parovania KS5600BT</p>	
<p>13 KONTROLA TON/ROVNÓVAHA</p>	<p>14 FUNKCIA SLEEP</p>	<p>17 Pripojenie LINE IN</p> <p>Press SOURCE button to toggle to AUX mode. Adjust car to button SOURCE STOP/PAUSE in MODE AUX. Press car to button SOURCE again alternate to mode AUX.</p>	<p>18 Tlačidlo SPUSTENIE/POZASTAVENIE SVETIEL</p> <p>Tlačidlo SPUSTENIE/POZASTAVENIE svetiel (opätovne)</p>	<p>19 Tlačidlo EQ</p>
<p>15 Pripojenie USB</p>	<p>Funkcia PLAYBACK</p> <p>1. Opätovne stlačte tlačidlo SOURCE pre pripojenie do modulu USB.</p>	<p>20 Načúvanie Rozhlasu</p> <p>Stlačte tlačidlo SOURCE pre pripojenie do modulu ROZHLAS.</p>	<p>21 Vyhľadávanie Rozhlasových stanic</p>	
<p>ŠPECIFIKÁCIE</p> <p>Oddiel Audio: Výstupný výkon: 100W (RMS)</p> <p>Oddiel Výkon: AC 230V~60Hz</p> <p>Dal'kový ovládač: 1 batérie CR2025</p>	<p>Rozmery (WxHxD): Hlavná jednotka: 35.0 x 21.2 x 25.7 cm</p> <p>Reproduktory x 2 (Každý reproduktor): 22.5 x 33.5 x 24.0 cm</p>	<p>Hmotnosť : N.W.: 7.2 kg G.W.: 8.7 kg</p>	<p>RECYKLÁCIA OPOTREBOVANÝCH ELEKTRICKÝCH A ELEKTRONICKÝCH ZARIADENÍ</p> <p>Tento symbol na produku alebo na obalu znamená, že použitý produkt nesmie byť pridaný do bežného komunálneho odpadu. Nie zahodíť produkt do domáceho odpadu na konci jeho doby prevádzky, ale doručte ho na určené zberné centrum na recykláciu. Správnu likvidáciu tohto produktu pomôžete chrániť životné prostredie a zabrániť prípadnému negatívne mu dopadu na životné prostredie a zdravie ľuďi.</p> <p>Chcete-li zistiť adresu najbližšieho zberného centra: - Kontaktujte miestne úrady;</p> <p>- Zprístupnite webovú stránku http://www.asekol.sk/asekol/.</p> <p>- Vyžadujte ďalšie informácie v obchode, kde ste kúpil dané zariadenie.</p>	

