



FZR 2035 E

Электрическая газонокосилка

РУКОВОДСТВО ПО ЭКСПЛУАТАЦИИ

Благодарим вас за покупку нашей электрической газонокосилкой. Прежде чем начать пользоваться ей, внимательно ознакомьтесь с настоящим руководством по эксплуатации. Сохраните руководство, чтобы обращаться к нему в будущем.

Оглавление

| | |
|--|----|
| 1. ОБЩИЕ ИНСТРУКЦИИ ПО ТЕХНИКЕ БЕЗОПАСНОСТИ..... | 3 |
| ВАЖНАЯ ПАМЯТКА ПО БЕЗОПАСНОМУ ИСПОЛЬЗОВАНИЮ | 3 |
| УПАКОВКА | 3 |
| ИНСТРУКЦИЯ ПО ЭКСПЛУАТАЦИИ | 3 |
| 2. ОБОЗНАЧЕНИЯ | 5 |
| 3. ОПИСАНИЕ | 6 |
| 4. ОСНОВЫ ТЕХНИКИ БЕЗОПАСНОСТИ | 7 |
| ПРОЧИЕ РИСКИ | 8 |
| ПЕРЕД НАЧАЛОМ ЭКСПЛУАТАЦИИ ГАЗОНОКОСИЛКИ | 8 |
| ПОДГОТОВКА К ЭКСПЛУАТАЦИИ..... | 9 |
| ЭКСПЛУАТАЦИЯ..... | 9 |
| ТЕХНИЧЕСКОЕ ОБСЛУЖИВАНИЕ И ХРАНЕНИЕ | 10 |
| 5. СБОРКА | 11 |
| 5.1 РУКОЯТКА | 11 |
| 5.2 СБОРКА И МОНТАЖ КОРЗИНЫ СОБИРАТЕЛЯ | 12 |
| 5.3 КАБЕЛЬ-УДЛИНИТЕЛЬ/КРЕПЛЕНИЕ КАБЕЛЯ ЭЛЕКТРОПИТАНИЯ | 13 |
| 6. ЭКСПЛУАТАЦИЯ | 14 |
| 6.1 РЕГУЛИРОВКА ВЫСОТЫ СТРИЖКИ ТРАВЫ | 14 |
| 6.2 ПОДКЛЮЧЕНИЕ К СЕТИ ПИТАНИЯ | 14 |
| 6.3 ВКЛЮЧЕНИЕ/ВЫКЛЮЧЕНИЕ ГАЗОНОКОСИЛКИ | 15 |
| 7. ТЕХНИЧЕСКИЕ ХАРАКТЕРИСТИКИ | 15 |
| 8. ТЕХНИЧЕСКОЕ ОБСЛУЖИВАНИЕ | 16 |
| 8.1 ЗАМЕНА НОЖА..... | 16 |
| 9. ДЕКЛАРАЦИЯ О СООТВЕТСТВИИ ПРОДУКЦИИ ТРЕБОВАНИЯМ ТЕХНИЧЕСКИХ РЕГЛАМЕНТОВ | 17 |
| 10. УТИЛИЗАЦИЯ..... | 18 |

1. ОБЩИЕ ИНСТРУКЦИИ ПО ТЕХНИКЕ БЕЗОПАСНОСТИ

ВАЖНАЯ ПАМЯТКА ПО БЕЗОПАСНОМУ ИСПОЛЬЗОВАНИЮ

- Осторожно распакуйте инструмент, прежде чем выкинуть упаковку, убедитесь, что вы извлекли из нее все детали инструмента.
- Храните прибор в сухом недоступном для детей месте.
- Ознакомьтесь со всеми предупреждениями и инструкциями. Несоблюдение мер предосторожности или инструкций может привести к поражению электрическим током, пожару и/или серьезным травмам.

УПАКОВКА

Инструмент имеет упаковку, защищающую его от повреждений во время транспортировки. Упаковка является природным ресурсом и может быть переработана для повторного использования.

ИНСТРУКЦИЯ ПО ЭКСПЛУАТАЦИИ

Прежде чем приступить к использованию электрического инструмента, ознакомьтесь со следующими инструкциями по технике безопасности и эксплуатации. Убедитесь, что вы поняли, из каких функциональных элементов состоит инструмент и как правильно им пользоваться. Храните Руководство по эксплуатации в безопасном и удобном месте, чтобы к нему можно было обращаться в будущем. Сохраните оригинальную упаковку, включая материал внутренней упаковки, гарантийный талон и доказательство совершения покупки, хотя бы на срок действия гарантии. Если вам необходимо перевезти данный электроинструмент, упакуйте его в оригинальную картонную коробку, чтобы обеспечить его максимальную защиту при транспортировке (например, при переезде или в случае необходимости отправки инструмента на ремонт в сервисный центр).

Примечание: При передаче электроинструмента другим лицам предоставьте вместе с ним и руководство по эксплуатации. Убедитесь, что вы правильно используете прибор в соответствии с инструкциями, изложенными в Руководстве по эксплуатации. В руководстве по эксплуатации представлены инструкции по эксплуатации, ремонту и техническому обслуживанию инструмента.

Производитель не несет ответственность за чрезвычайные происшествия или повреждения, возникающие в результате несоблюдения инструкций, изложенных в настоящем руководстве.

2. ОБОЗНАЧЕНИЯ



Ознакомьтесь с руководством и представленными в нем инструкциями перед использованием инструмента



Лица, находящиеся поблизости, должны сохранять безопасную дистанцию



Опасайтесь острых режущих кромок. Ножи продолжают вращаться даже после выключения двигателя. Перед техническим обслуживанием или в случае повреждения кабеля электропитания необходимо вынуть штепсель из розетки



Кабель электропитания должен находиться на безопасном расстоянии от ножа



STOP

Ножи продолжают вращаться даже после выключения прибора. Не прикасайтесь к деталям инструмента до тех пор, пока они не перестанут вращаться



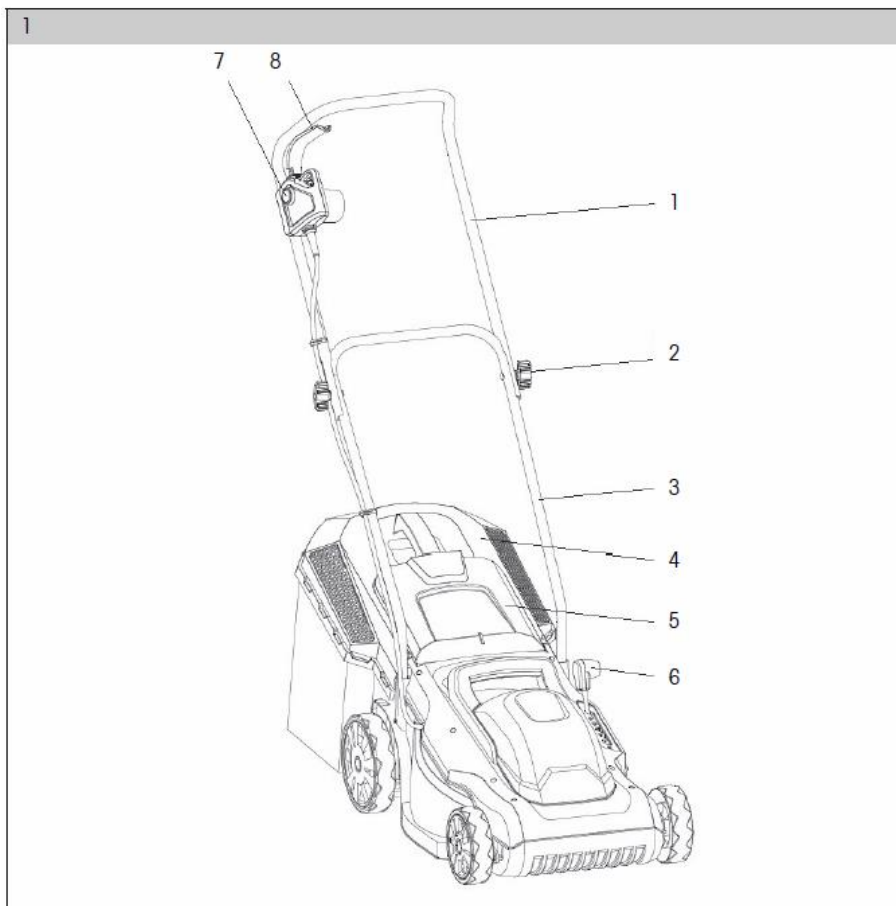
Не косите траву во время дождя и не оставляйте газонокосилку под дождем



Используйте средства защиты органов слуха
Используйте средства защиты органов зрения
Используйте средства защиты органов дыхания

3. ОПИСАНИЕ

1. Верхняя рукоятка
2. Соединительный винт для рукоятки
3. Нижняя рукоятка
4. Травосборник
5. Кожух травосборника/отбойник в задней части инструмента
6. Рычаг регулировки высоты кошения
7. Предохранитель триггера включения/выключения
8. Триггер включения/выключения



4. ОСНОВЫ ТЕХНИКИ БЕЗОПАСНОСТИ

- Не пользуйтесь инструментом, если кабель электропитания поврежден или визуальнo изношен.
- Если газонокосилка подключена к источнику питания поврежденным кабелем электропитания, до тех пор, пока газонокосилка не будет отсоединена от источника питания, существует риск поражения электрическим током при прикосновении к неизолированным поверхностям.
- Кроме того, не прикасайтесь к ножам до тех пор, пока прибор не будет отсоединен от источника питания, и пока ножи не перестанут вращаться.
- Убедитесь, что кабель-удлинитель не контактирует с ножами. Ножи могут повредить кабель электропитания и создают риск поражения электрическим током в случае соприкосновения частей тела с открытым проводом, находящимся под электрическим напряжением.
- Отсоедините прибор от источника напряжения (т.е. вытащите штепсель кабеля электропитания из розетки электросети):
 - если вам необходимо оставить прибор без присмотра;
 - при выявлении неисправностей;
 - перед каждой проверкой, очисткой или ремонтом;
 - если вы натолкнулись на инородные предметы в процессе использования инструмента;
 - если инструмент слишком сильно вибрирует.
- Внимательно ознакомьтесь с основами техники безопасности, предоставляемыми с прибором и в руководстве по эксплуатации.
- Рекомендация: подключайте прибор к источнику питания, оборудованному устройством дифференциального тока (УДТ) с током утечки не более 30 мА.
- Если кабель электропитания поврежден, его необходимо заменить у производителя или в центре обслуживания клиентов.
- Запрещено управление данным прибором лицами с ограниченными физическими, сенсорными или умственными способностями (а также детьми). Кроме того, им не должны управлять неопытные пользователи, не обладающие запасом технических знаний, необходимых для работы с ним. Такие пользователи должны использовать его под контролем компетентного лица или получить инструкции касательно основ техники безопасности.
- В случае нахождения детей вблизи прибора убедитесь, что они не играют с ним.
- Звон в ушах или онемение рук являются результатом чрезмерной вибрации. В таких случаях следует сокращать рабочий цикл, делать достаточно длительные перерывы, делить объем работы между несколькими операторами или, в случае эксплуатации газонокосилки в течение длительных периодов времени, надевать специальные антивибрационные перчатки.
- Неизбежным последствием эксплуатации газонокосилки является шум, создаваемый ею во время работы. В связи с этим, осуществляйте работы с повышенным уровнем шума в разрешенное время или в часы, когда такая деятельность является естественной. Не нарушайте тишину в часы, когда проведение работ с повышенным уровнем шума запрещено, и старайтесь максимально сокращать сроки проведения работ с газонокосилкой.

- Помимо этого, мы рекомендуем операторам и лицам, находящимся вблизи газонокосилки, использовать средства защиты органов слуха.

ПРОЧИЕ РИСКИ

- Конструкции наших приборов разрабатывались в соответствии с действующими техническими стандартами и требованиями техники безопасности, тем не менее, существуют определенные риски для пользователя при эксплуатации данного инструмента:
 - из-под газонокосилки могут вылетать камни и обломки;
 - если оператор газонокосилки не использует средства защиты органов слуха, существует риск развития глухоты;
 - получение травм пальцев в процессе технического обслуживания ножей;
 - вдыхание частиц скошенной травы;
 - поражение электрическим током от неизолированных частей инструмента.
- Запрещено управление данным прибором лицами с ограниченными физическими, сенсорными или умственными способностями (а также детьми) или неопытными пользователями, запасов технических знаний которых очевидно недостаточно для выполнения данной работы. Такие пользователи должны использовать прибор под контролем лица, имеющего опыт работы с инструментом, или получить подробные инструкции касательно основ техники безопасности для эксплуатации прибора.
- Если вблизи инструмента находятся дети, убедитесь, что они не играют с ним.

⚠ ВНИМАНИЕ! Прежде чем начать использовать газонокосилку, внимательно ознакомьтесь с настоящим руководством. Убедитесь, что вы досконально изучили информацию обо всех элементах управления. Соблюдение правил техники безопасности сводит к минимуму риск возникновения пожара, поражения электрическим током и получения иных травм.

- Сохраните руководство по эксплуатации на случай, если возникнет необходимость обратиться к нему.
- Неправильное управление прибором может привести к получению травм. Газонокосилка может стать причиной получения серьезных травм оператором и лицами, находящимися поблизости. В связи с этим необходимо всегда соблюдать данные правила техники безопасности во избежание таких рисков. Оператор несет ответственность за обеспечение безопасности при работе с прибором. Никогда не используйте прибор, если какие-либо его компоненты, обеспечивающие безопасность, отсутствуют, или если его состояние не является полностью исправным.

ПЕРЕД НАЧАЛОМ ЭКСПЛУАТАЦИИ ГАЗОНОКОСИЛКИ

- Внимательно ознакомьтесь со всеми инструкциями, изложенными в настоящем руководстве. Досконально изучите информацию об элементах управления прибора и основные положения для правильного управления прибором.
- Не позволяйте детям и лицам, которые не знакомы с элементами управления и правилами техники безопасности для работы с газонокосилкой, самостоятельно управлять прибором. Кроме того, внутренним законодательством могут устанавливаться возрастные ограничения для управления механизмами данного типа. Ознакомьтесь с положениями местного законодательства в данной области.
- Не пользуйтесь газонокосилкой, если люди, в частности, дети, или домашние питомцы находятся поблизости.

- Помните, что оператор несет полную ответственность за ущерб имуществу или травмы, вызванные управлением данным прибором.

ПОДГОТОВКА К ЭКСПЛУАТАЦИИ

- При работе с инструментом носите подходящую обувь и длинные брюки. Не управляйте газонокосилкой, если вы босиком или в сандалиях.
- Перед началом работы проверьте участок и удалите с него предметы, которые могут отлетать от работающей газонокосилки.

⚠ ВНИМАНИЕ! Перед каждым использованием прибора проверяйте, чтобы нож, его палец крепления и корпус газонокосилки в целом не были повреждены и не являлись слишком изношенными. Если какие-либо детали, входящие в комплекты в приборе, повреждены или изношены, заменяйте комплекты деталей полностью во избежание нарушения баланса.

ЭКСПЛУАТАЦИЯ

- Пользуйтесь прибором исключительно при дневном свете или достаточном искусственном освещении.
- По возможности не косите влажную траву.
- Убедитесь, что в процессе эксплуатации прибора обеспечиваются устойчивая поддержка и безопасное положение оператора. Не бегайте при работе с газонокосилкой, ваш шаг должен быть обычным.
- При использовании газонокосилки применяются следующие общие правила: при покосе на склоне не передвигайтесь вверх и вниз, а идите вдоль контуров, т.е. горизонтально перпендикулярно уклону склона.
- Проявляйте осторожность при изменении направления на склоне.
- Не пользуйтесь газонокосилкой на очень крутых склонах.
- Если вам необходимо тянуть газонокосилку на себя, когда она включена, или если вам необходимо пятиться и управлять газонокосилкой, проявляйте осторожность.
- Всегда останавливайте работу ножей при транспортировке прибора или передвижении по участку, на котором отсутствует трава.
- Не используйте прибор, если какие-либо кожухи повреждены или если любой из его элементов, обеспечивающих защиту, отсутствует, например, отбойники или травосборники.
- Всегда запускайте двигатель в соответствии с процедурой, описанной в руководстве по эксплуатации, и проверяйте, чтобы ножи не находились вблизи ваших ног.
- Не наклоняйте прибор, когда запускаете двигатель, за исключением случаев, когда это действительно необходимо для запуска двигателя. В таких случаях поднимайте газонокосилку вверх той стороной, которая находится на наибольшем расстоянии от ваших ног.
- Не кладите руки или ноги под газонокосилку, в частности, близко к деталям. Не накрывайте лоток выбрасывателя травы.
- Не переносите инструмент, когда двигатель продолжает работать.
- Всегда в первую очередь останавливайте работу двигателя и вынимайте штепсель кабеля из розетки прежде, чем приступать к выявлению неисправностей или очищению травосборника.
 - Выполняйте аналогичные действия перед каждой проверкой, очисткой или ремонтом прибора.
 - При столкновении с инородными предметами убедитесь, что газонокосилка не повредилась. В случае наличия повреждений, осуществите ремонт перед повторным запуском двигателя.

- Если прибор начинает вибрировать более чем нетипично (незамедлительно проверьте его!).
- Останавливайте работу двигателя каждый раз, когда вам необходимо отойти от газонокосилки.

ТЕХНИЧЕСКОЕ ОБСЛУЖИВАНИЕ И ХРАНЕНИЕ

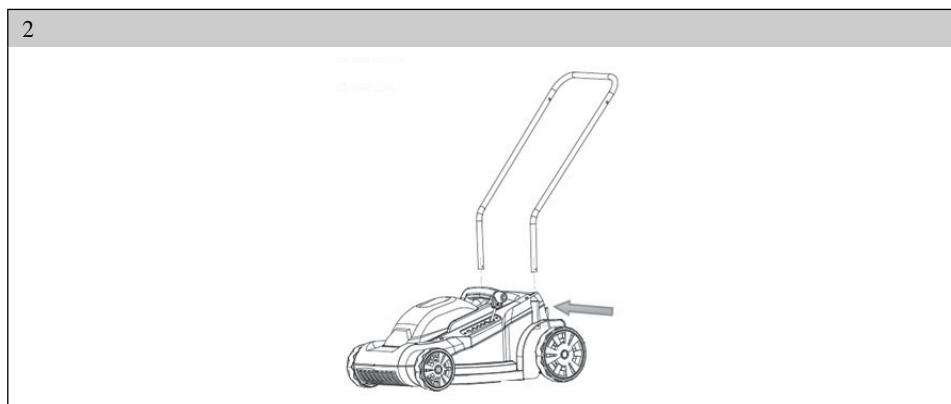
- Всегда проверяйте, чтобы штифты, гайки и болты были плотно зафиксированы для целей обеспечения безопасной эксплуатации прибора.
- Регулярно проверяйте травосборник на наличие повреждений или чрезмерного износа.
- Незамедлительно заменяйте изношенные или поврежденные детали. Это поможет обеспечить безопасную эксплуатацию вашей газонокосилки.
- При настройке регулируемых элементов будьте осторожны, чтобы ваши пальцы не зажало между движущимися ножами и неподвижными деталями прибора. Перед тем, как газонокосилка будет помещена на хранение в закрытом пространстве, двигатель должен остыть.

5. СБОРКА

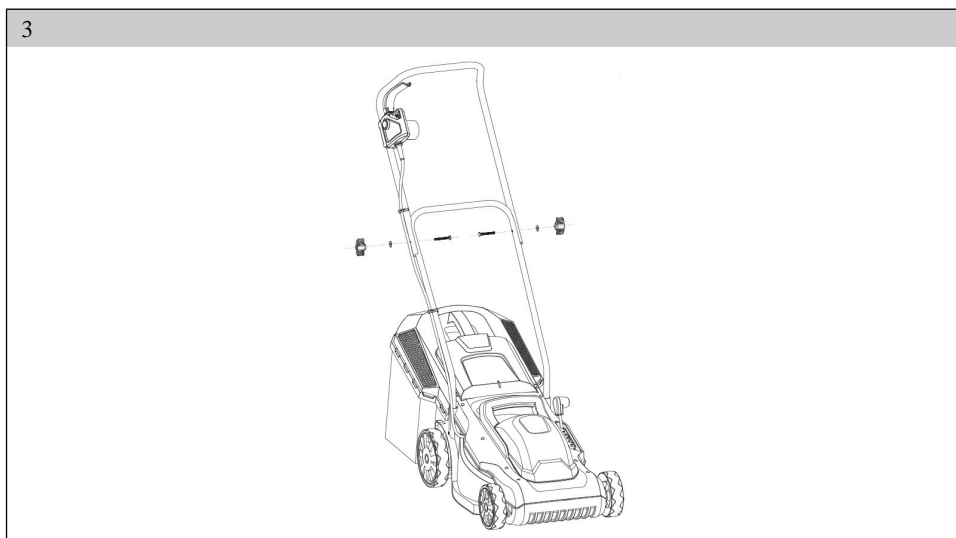
Процесс сборки будет простым, если вы будете соблюдать инструкции, представленные ниже.

5.1 РУКОЯТКА

- Вставьте нижнюю часть рукоятки в газонокосилку и зафиксируйте ее прилагаемыми болтами. См. Рисунок 2.



- Присоедините верхнюю часть рукоятки к нижней с помощью прилагаемых болтов с крыльчатыми гайками. См. Рисунок 3.

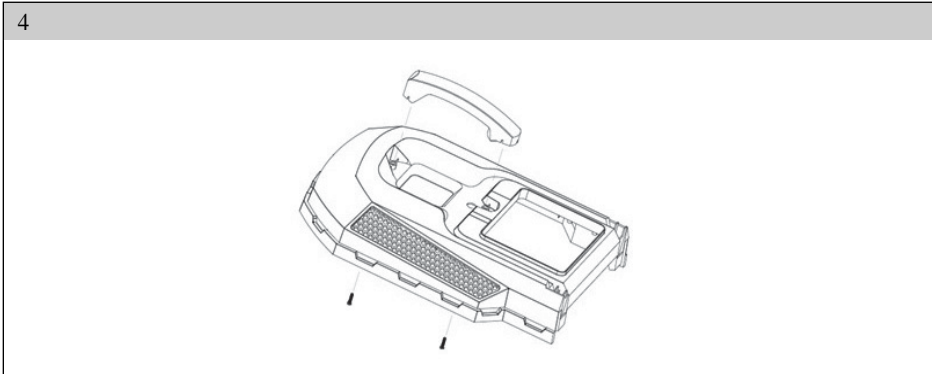


Примечание: Если ослабить крыльчатые гайки, рукоятку можно сложить или

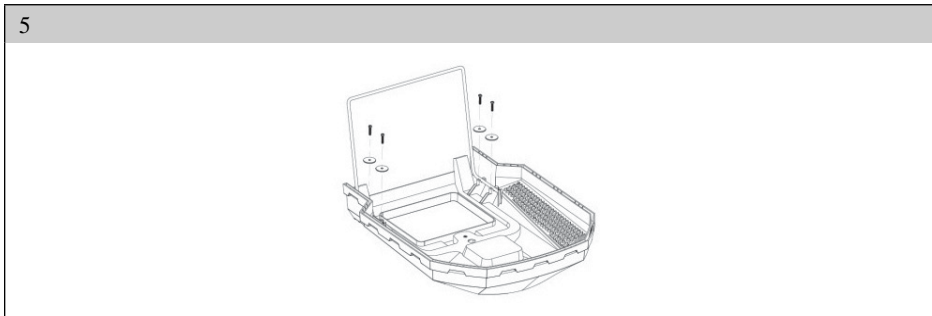
транспортировать.

5.2 СБОРКА И МОНТАЖ КОРЗИНЫ СОБИРАТЕЛЯ

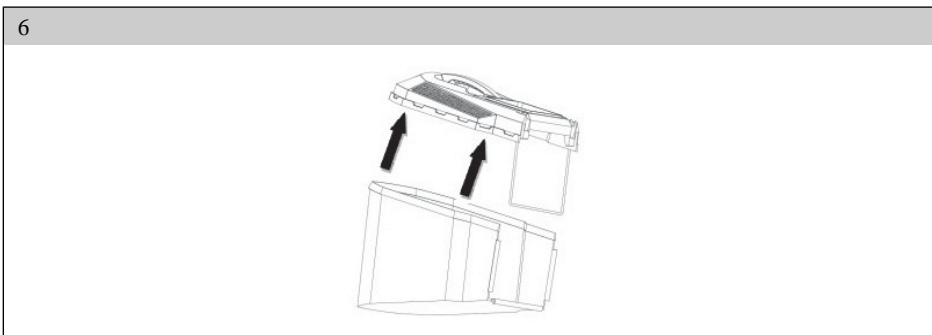
- Вставьте рукоятку в кожух травосборника. См. Рисунок 4



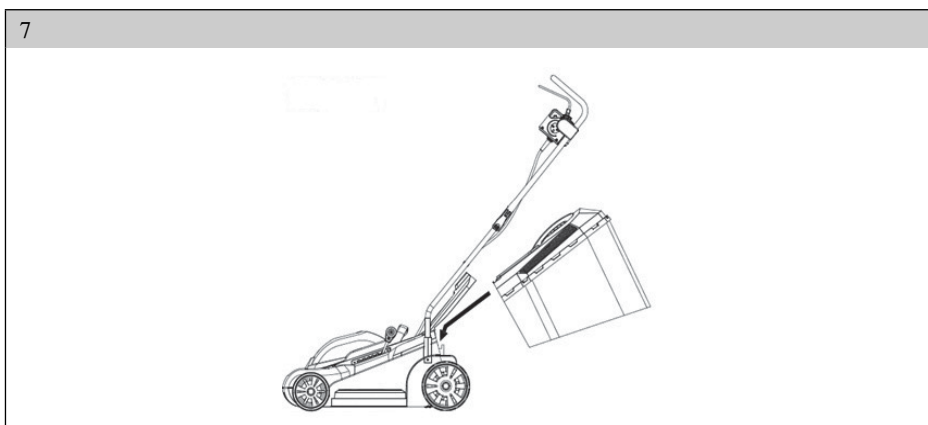
- Закрепите раму на верхнем пластиковом кожухе с помощью 4 прилагаемых болтов и колец. См. Рисунок 5.



- Присоедините тканевую часть к крышке травосборника и раме. См. Рисунок 6.



- Сборка травосборника: поднимите кожух травосборника, удерживайте его в указанном положении и вставьте корзину. См. Рисунок 7.



Примечание: газонокосилка не используется без травосборника. Защитный кожух в вертикальном положении определяет направление сбрасывания скошенной травы. Трава складывается следующим образом следом за газонокосилкой.

5.3 КАБЕЛЬ-УДЛИНИТЕЛЬ/КРЕПЛЕНИЕ КАБЕЛЯ ЭЛЕКТРОПИТАНИЯ

Вставьте штепсель газонокосилки в клемму кабеля электропитания. Во избежание отсоединения кабеля электропитания в процессе эксплуатации направьте его сквозь держатель кабеля.

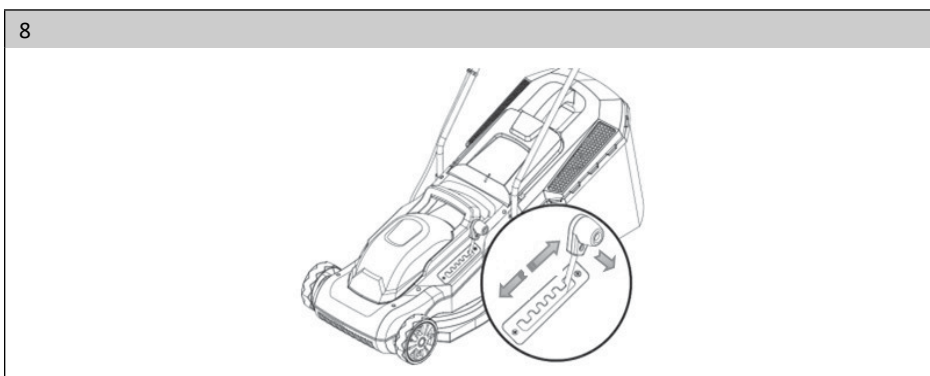
6. ЭКСПЛУАТАЦИЯ

6.1 РЕГУЛИРОВКА ВЫСОТЫ СТРИЖКИ ТРАВЫ

! Перед настройкой высоты стрижки травы проверьте, чтобы газонокосилка была выключена, а ножи ее были неподвижны.

⚠ ВНИМАНИЕ: Нож продолжает вращаться в течение нескольких секунд после выключения газонокосилки. Вращающийся нож может стать причиной травм.

В газонокосилке предусмотрено 5 режимов регулировки высоты стрижки травы (20-70 мм). Выберите высоту стрижки травы, передвинув рычаг на нужное положение: выдвиньте рычаг наружу, передвиньте его на нужное положение, вдавите рычаг внутрь, чтобы зафиксировать положение. См. Рисунок 8.



📖 Примечание: Газон со стандартным сочетанием растений не следует стричь до высоты менее 4 см. Газон не следует стричь до высоты менее 1/3 от его высоты.

6.2 ПОДКЛЮЧЕНИЕ К СЕТИ ПИТАНИЯ

Вставьте штепсель кабеля электропитания в розетку электросети (230-240В, 50 Гц). Убедитесь, что кабеля электропитания достаточно.

6.3 ВКЛЮЧЕНИЕ/ВЫКЛЮЧЕНИЕ ГАЗОНОКОСИЛКИ

6.3.1 Включение:

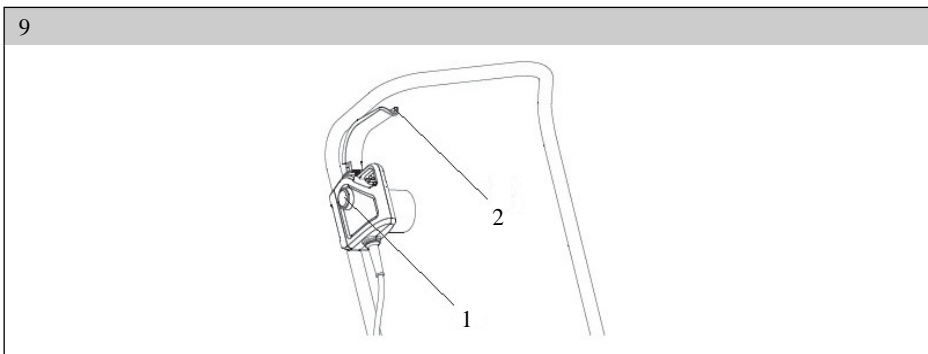
Нажмите на предохранитель (Рисунок 9, пункт 1) и удерживайте его, выдвиньте рычаг переключателя (Рисунок 9, пункт 2) до рукоятки. Отпустите предохранитель.

6.3.2 Выключение:

Отпустите пусковой рычаг (Рисунок 9, пункт 2).

⚠ ВНИМАНИЕ: нож продолжает вращаться в течение нескольких секунд после выключения газонокосилки.

⚠ ВНИМАНИЕ: не следует постоянно включать и выключать газонокосилку.



7. ТЕХНИЧЕСКИЕ ХАРАКТЕРИСТИКИ

| | |
|--|--|
| Модель | FZR 2035 E |
| Источник питания | 230–240В, 50 Гц |
| Потребляемая мощность | 1600 Вт |
| Число оборотов на холостом ходу | 3 300 ± 10 % 1/мин |
| Ширина полосы скашивания (длина ножа) | 380 мм |
| Высота стрижки травы | 20-70 мм (5 положений) |
| Объем травосборника | 45 л |
| Вес пустого прибора | 14,20 кг |
| Уровень шума | в соответствии со стандартом EN ISO 3744 |
| LpA (уровень звукового давления) | 82,8 дБ (А) |
| LwA (уровень акустической мощности) | 93,7 дБ (А) |
| Гарантированный уровень звука излучения (LWA макс) в соответствии с Директивой 2000/14 «Об уровне шума»: | |
| LwA МАКС | 96 дБ (А) |
| Вибрация: | 3,27 м/с ² k = 1,5 м/с ² |

8. ТЕХНИЧЕСКОЕ ОБСЛУЖИВАНИЕ

⚠ ВНИМАНИЕ! Прежде, чем вынуть травосборник, всегда выключайте газонокосилку и вынимайте штепсель кабеля-удлинителя из розетки электропитания.

📌 Примечание: Мы рекомендуем регулярно осуществлять процедуры технического обслуживания, описанные ниже. Это поможет увеличить срок службы и повысить надежность инструмента.

- Регулярно проводите визуальную проверку инструмента на наличие дефектов, таких как непрочно зафиксированный нож, нож, установленный в перевернутом положении, поврежденный нож или поврежденные или слишком изношенные детали.
- Помимо этого, регулярно проверяйте защитные кожухи и элементы, обеспечивающие безопасность, на наличие повреждений и правильность зафиксированного положения.
- Перед использованием инструмента осуществляйте все необходимые процедуры технического обслуживания и ремонта.
- Если, несмотря на регулярное техническое обслуживание, газонокосилка не работает, обратитесь в нашу службу обслуживания клиентов, ремонт должен осуществляться нашим партнером по договору в специализированных цехах «Fieldmann».

8.1 ЗАМЕНА НОЖА

Обратитесь в уполномоченный центр обслуживания.
Используйте исключительно оригинальные запасные части.

Перед проверкой ножей всегда отсоединяйте газонокосилку от сети электропитания и проверяйте, чтобы двигатель был отключен.

⚠ ВНИМАНИЕ: Помните, что нож продолжает вращаться в течение нескольких секунд после отключения двигателя. Не пытайтесь самостоятельно остановить нож. Регулярно проверяйте, чтобы нож был надежно зафиксирован, оставался острым и был в полной исправности.
При необходимости наточите его или замените.

Если нож натывается на какой-либо предмет в процессе эксплуатации, выключите газонокосилку и подождите, пока нож прекратит вращаться, затем проверьте состояние ножа и его крепежных болтов.

Если нож или болты повреждены или выпали, их следует немедленно заменить.

Важно: при работе с газонокосилкой надевайте защитные перчатки.

Ослабьте два болта, которыми крепится нож, шестигранным ключом (6 мм), поворачивая его против часовой стрелки, вытащите нож и замените его новым. Убедитесь, что новый нож установлен в правильном направлении. Затяните крепежные болты с пластмассовыми гайками по часовой стрелке.



9. ДЕКЛАРАЦИЯ О СООТВЕТСТВИИ ПРОДУКЦИИ ТРЕБОВАНИЯМ ТЕХНИЧЕСКИХ РЕГЛАМЕНТОВ

FAST®

FAST ČR, a. s.

Černokostecká 1621, 251 01 Říčany, Чешская Республика
тел.: +420 323 204 111, факс: +420 323 204 110

ДЕКЛАРАЦИЯ О СООТВЕТСТВИИ ПРОДУКЦИИ ТРЕБОВАНИЯМ ТЕХНИЧЕСКИХ РЕГЛАМЕНТОВ

Производитель:
FAST ČR, a. s.
Černokostecká 2111, 100 00 Прага 10, Чешская Республика
Идентификационный номер налогоплательщика: CZ26726548

Продукция/бренд: ГАЗОНОКОСИЛКА / «FIELDMANN»

Тип/модель: FZR 2035 E
230–240 В., 50 Гц, 1 600 Вт

Продукция соответствует требованиям следующих директив и регламентов:
Директива Совета ЕС 2006/42/ЕС «О машинах и механизмах»
Директива ЕС 2014/30/EU «Об электромагнитной совместимости»
Директива Совета ЕС 2011/65/EU «Правила ограничения содержания вредных веществ»

и стандартов:
EN 60335-1:2012+A11 EN 60335-2-77:2010
EN 62233:2008
EN 55014-1:2006+A1:2009+A2:2011
EN 55014-2:1997+A1:2001+A2:2008
EN 61000-3-2:2014
EN 61000-3-3:2013

Марка CE: 16



Место составления: Прага
Председатель Совета директоров

ФИО: Ing. Zdeněk Pech

Дата составления: 01.08.2016

Подпись:

FAST FAST ČR, a. s.
Černokostecká 1621, 251 01 Říčany
IČO: 26726548 tel.: +420 323 204 111
DIČ: CZ26726548 fax: +420 323 204 110

ID: 26 72 65 48, Идентификационный номер налогоплательщика: CZ-26 72 65 48
Банк: Komerční banka Prague 1, номер счета: 89309011/0100, Česká spořitelna Prague 4, номер счета: 2375682/0800, ČSOB Prague 1, номер
счета: 8010-0116233383.0300



10. УТИЛИЗАЦИЯ

ИНСТРУКЦИИ И ИНФОРМАЦИЯ КАСАТЕЛЬНО УТИЛИЗАЦИИ ИСПОЛЬЗОВАННЫХ УПАКОВОЧНЫХ МАТЕРИАЛОВ

Утилизируйте использованный упаковочный материал на участке, предназначенном для отходов в вашем районе.



УТИЛИЗАЦИЯ БЫВШЕГО В ЭКСПЛУАТАЦИИ ЭЛЕКТРИЧЕСКОГО И ЭЛЕКТРОННОГО ОБОРУДОВАНИЯ

Данное обозначение на продукции или в документах-оригиналах означает, что бывшее в эксплуатации электрическое или электронное оборудование не следует утилизировать вместе с обычными бытовыми отходами. Направьте такое оборудование в специализированные пункты приема для их последующей надлежащей утилизации, восстановительного ремонта и повторного использования. В некоторых странах-участницах Европейского Союза или других европейских странах оборудование можно вернуть местному розничному продавцу и приобрести новое аналогичное оборудование. Надлежащая утилизация данного прибора помогает сохранить ценные природные ресурсы, а также предотвращает загрязнение окружающей среды, связанное с неправильной утилизацией отходов.

Для получения более подробной информации обратитесь в органы местной власти или пункт приема. В соответствии с требованиями внутреннего законодательства за неправильную утилизацию отходов данного типа могут налагаться штрафы.

Для юридических лиц, осуществляющих свою деятельность в странах-участницах Европейского Союза

Если вы желаете утилизировать электрические или электронные приборы, обратитесь к своему розничному продавцу или поставщику для получения необходимой информации.

Утилизация в других странах, не входящих в Европейский Союз.

Данное обозначение является действующим для территории Европейского Союза. Если вы желаете утилизировать данное оборудование, обратитесь в местный орган самоуправления или к своему розничному продавцу для получения необходимой информации.



Данный прибор отвечает всем основным требованиям Директив ЕС.

В содержание, оформление и технические характеристики могут вноситься изменения без предварительного уведомления. Мы сохраняем за собой право вносить такие изменения.

Руководство по эксплуатации на языке оригинала.