

timberk

Руководство по эксплуатации  
Instruction manual

timberk

www.timberk.ru



McGrp.Ru



TEC. E1M...

Электрический  
конвектор

Electric  
convector  
heater

#### Модели/Models

TEC. E1M 500	TEC. E1E 500
TEC. E1M 1000	TEC. E1E 1000
TEC. E1M 1500	TEC. E1E 1500
TEC. E1M 2000	TEC. E1E 2000

Производитель вправе менять внешний вид прибора и цветовую гамму прибора без специального уведомления  
Outlook of devices, aslo colour scores can be revised without any special advance notices.

**Уважаемый покупатель!**

Благодарим вас за удачный выбор и приобретение бытового электрического конвектора Timberk. Он прослужит вам долго.

Бытовой электрический конвектор Timberk предназначен для обогрева и создания комфортной атмосферы в помещении в холодное время года. Конвектор может быть установлен только в вертикальном положении в местах, где есть возможность подключения к электропроводке с однофазным электропитанием 220В. Данный нагревательный прибор удобен и прост в установке, эффективен и экономичен в использовании в связи с минимальными потерями электроэнергии, повышенной теплоотдачей и максимально комфортным распределением теплового потока.

**1. Важная информация**

Просим внимательно ознакомиться с руководством по эксплуатации перед использованием конвектора.

В данном руководстве по эксплуатации содержится важная информация, касающаяся вашей безопасности, а также рекомендации по правильному использованию прибора и уходу за ним.

Сохраните руководство по эксплуатации, вместе с гарантийным талоном, кассовым чеком, и, по возможности, картонной упаковкой и упаковочным материалом.

Приобретенный вами конвектор может несколько отличаться от описанного в руководстве, что не влияет на способы использования и эксплуатации.



Важные меры предосторожности и инструкции, содержащиеся в данном руководстве, не включают всех возможных режимов и ситуаций, которые могут встречаться. Необходимо понимать, что здравый смысл, осторожность и тщательность являются факторами, которые невозможно «встроить» ни в один продукт.

Эти факторы должен учитывать человек, который заинтересован в надлежащей эксплуатации устройства. Изготовитель не несет ответственности в случае повреждения прибора или его отдельных частей во время транспортировки, в результате неправильной установки, в результате колебаний напряжения, а также в случае, если какая-либо часть прибора была изменена или модифицирована.

**2. Меры предосторожности**

При использовании конвектора, необходимо соблюдать ряд мер предосторожности. Неправильная эксплуатация в силу игнорирования мер предосторожности может привести к причинению вреда здоровью пользователя и других людей, а также нанесения ущерба их имуществу.

1. Прочитайте все инструкции перед использованием конвектора.
2. Конвектор при работе нагревается до очень высокой температуры. Чтобы избежать ожогов, не прикасайтесь руками и другими частями тела к горячим поверхностям прибора.
3. Прибор должен располагаться вдали от легковоспламеняющихся и легкодеформируемых объектов.
4. Удостоверьтесь, что корпус прибора и его нагревательный элемент остыл, прежде чем прибор будет демонтирован и уложен в упаковку для длительного хранения.
5. Когда прибор не используется долгое время, храните его в сухом прохладном месте в заводской картонной упаковке.
6. НЕ НАКРЫВАЙТЕ ПРИБОР, когда он работает. Не сушите на нём одежду и любые другие ткани и материалы. Это может привести к его перегреву, выходу из строя или причинить значительный ущерб Вам и/или вашему имуществу.

**ВНИМАНИЕ!** Производитель рассматривает данный вид поломки, как негарантийный случай.

7. Прибор всегда должен находиться под наблюдением, особенно если неподалеку от прибора находятся дети. Внимательно следите за тем, чтобы дети не прикасались к прибору руками.
8. Всегда отключайте конвектор от электрической сети, когда он не используется.
9. Прибор оснащен евровилкой с контактом заземления. Вилка должна подходить к стандартной евророзетке и входить в нее без особых усилий. Если вилка не входит в розетку или входит туго, переверните ее по вертикали на 180 градусов и повторите попытку. Если и после этого вы не можете легко вставить вилку в розетку, вызовите электрика, для замены розетки. Никогда не используйте прибор, если вилка вставлена в розетку не до конца.
10. Никогда не подключайте прибор к электросети, если его поверхность влажная (мокрая).
11. Никогда не используйте прибор в ситуации, когда он может соприкоснуться с водой.
12. Когда прибор включен и работает, не касайтесь его поверхности и поверхности блока управления мокрыми руками и любыми частями тела.

13. Не включайте конвектор, если его сетевой шнур или вилка имеют повреждения. Во избежание опасности поражения электрическим током, поврежденный сетевой шнур должен меняться только в авторизованных сервисных центрах производителя, квалифицированными специалистами.

14. Никогда не пытайтесь производить ремонт конвектора самостоятельно. Это может причинить вред вашему здоровью и повлиять на гарантийное обслуживание прибора.

15. Не используйте конвектор на открытых пространствах вне помещения.

16. Запрещено устанавливать и использовать прибор в ванных комнатах, душевых или бассейнах, именно в тех местах, где есть вероятность прямого попадания струй и капель воды на его поверхность во время, когда прибор включен.

17. Не прокладывайте сетевой шнур конвектора под ковровыми покрытиями и не прижимайте его предметами мебели. Прокладывайте сетевой шнур так, чтобы об него невозможно было споткнуться.

18. Для выключения прибора установите выключатель сбоку на панели управления в положение "выключено" (0) и отсоедините вилку сетевого шнура от розетки. Никогда не тяните за сетевой шнур и не отсоединяйте вилку резко.

19. Не просовывайте пальцы и исключите попадание посторонних предметов в какие-либо вентиляционные, воздухозаборные или выходные отверстия, так как это может привести к поражению электрическим током или повреждению конвектора.

20. Для предотвращения возможного пожара не загромождайте ничем воздухозаборные и выходные отверстия. Не вешайте и не сушите вещи на конвекторе! Используйте конвектор только на ровной сухой поверхности.

21. Конвектор содержит внутри горячие и искрящие компоненты. Не используйте конвектор в местах использования или хранения бензина, краски или других легковоспламеняющихся жидкостей.

22. Используйте данный конвектор только так, как описано в данном руководстве. Любое другое использование, не рекомендуемое изготовителем, может привести к пожару, поражению электрическим током или травмированию людей.

23. Ни в коем случае не выполняйте очистку конвектора, когда он включен в розетку. Не погружайте конвектор в воду. Никогда не тяните за сетевой шнур.

24. Во избежание перегрева и риска возникновения пожара, а также повреждения внутренней электрической сети, не изменяйте длину сетевого шнура и не подключайте прибор через электрические удлинители. Однако при необходимости можно использовать

удлинитель, если его параметры соответствуют мощности прибора и если он не используется другими потребителями электроэнергии.

25. Для нормальной работы прибора уровень напряжения электросети должен быть достаточен, а ее технические параметры должны быть в строгом соответствии с техническими параметрами, указанными на корпусе прибора. При необходимости выясните характеристики своей сети у поставщика электроэнергии.

26. Устанавливайте и эксплуатируйте прибор в строго вертикальном положении. Запрещено эксплуатировать прибор в горизонтальном или наклонном положениях.

27. Прибор должен быть установлен так, чтобы панель управления не могла быть доступна человеку, находящемуся непосредственно в ванной (в контакте с водой) или принимающему душ.

28. Запрещено устанавливать прибор непосредственно под электрической розеткой или под проведенным электрическим кабелем, когда выходящие тепловые потоки попадают на них. Это может привести к их перегреву, что создаст аварийную ситуацию.

29. Прибор не предназначен для использования лицами (включая детей) с ограниченными физическими, сенсорными или умственными возможностями, обладающими недостаточным опытом и знаниями, если они не находятся под наблюдением и не получили инструкций по использованию устройства от лица, ответственного за их безопасность. Необходимо следить, чтобы дети не играли с конвектором.

**3. Рабочие характеристики****Принцип работы**

Холодный воздух, находящийся в нижней части комнаты на уровне ног, проходит через нагревательный элемент конвектора. Увеличиваясь в объеме в момент нагрева, теплый поток устремляется вверх через жалюзи выходной решетки и плавно распространяется по комнате. При этом направление потока, заданное наклоном жалюзи, создает благоприятную, ускоренную циркуляцию теплого воздуха внутри помещения, не рассредоточивая его на стены и окна.

**Основные особенности**

1. Сочетание эффекта конвекции (отсюда и название "конвектор") с мягким тепловым излучением делает обогреватель экономичным источником тепловой энергии, с каждым годом значительно увеличивая число своих приверженцев.
2. Простые и эффективные возможности управления температурным режимом.
3. Высокоточный управляемый термостат.

- Быстрая самокупаемость за счет высокого КПД и скорости набора задаваемой температуры.
- Простота установки, надежность в эксплуатации и легкость обслуживания.
- Трехрежимный нагрев для экономии электроэнергии (исключение составляют модели мощностью 500Вт).
- Встроенный датчик падения отключит конвектор, если он будет отклонен от вертикального положения, например, если его случайно опрокинут при использовании на ножках.

**Размеры конвекторов в зависимости от мощности (рис.1)**

Конвекторы в линейке Timberk разделяются по максимально потребляемой мощности нагревательного элемента и в этом отличаются друг от друга длиной прибора при равных значениях высоты и глубины. (Стандартная габаритная высота всех приборов равна 440 мм.) Данная схема построения габаритных размеров позволяет потребителю использовать конвекторы Timberk разных мощностей в одном помещении рядом друг с другом, не нарушая при этом привычных симметрий и идеально вписывая несколько приборов одновременно в созданный Вами интерьер.

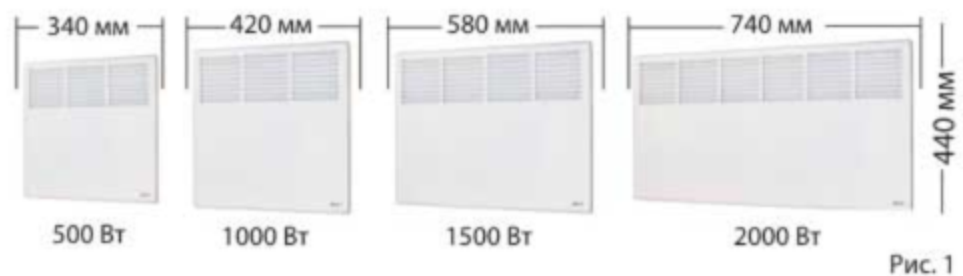


Рис. 1

**Технические характеристики**

Технические характеристики конвектора приведены в таблице 1

Таблица 1

TEC. E1M					
Модель	Изм.	TEC. E1M 500	TEC. E1M 1000	TEC. E1M 1500	TEC. E1M 2000
Номинальное напряжение	B~	220-240	220-240	220-240	220-240
Потребляемая мощность (по режимам)	Вт	500	450/550/1000	650/850/1500	850/1150/2000
Вес нетто	кг	3.5	4.0	5.0	6.0
Габаритные размеры	мм	440x340x105	440x420x105	440x580x105	440x740x105

TEC. E1E					
Модель	Изм.	TEC. E1E 500	TEC. E1E 1000	TEC. E1E 1500	TEC. E1E 2000
Номинальное напряжение	B~	220-240	220-240	220-240	220-240
Потребляемая мощность (по режимам)	Вт	500	450/550/1000	650/850/1500	850/1150/2000
Вес нетто	кг	3.5	4.0	5.0	6.0
Габаритные размеры	мм	440x340x105	440x420x105	440x580x105	440x740x105

Более подробное описание технических параметров и характеристик смотрите на сайте [www.timberk.ru](http://www.timberk.ru) или спрашивайте у официальных дилеров TIMBERK HNA Company

**Размерные характеристики**

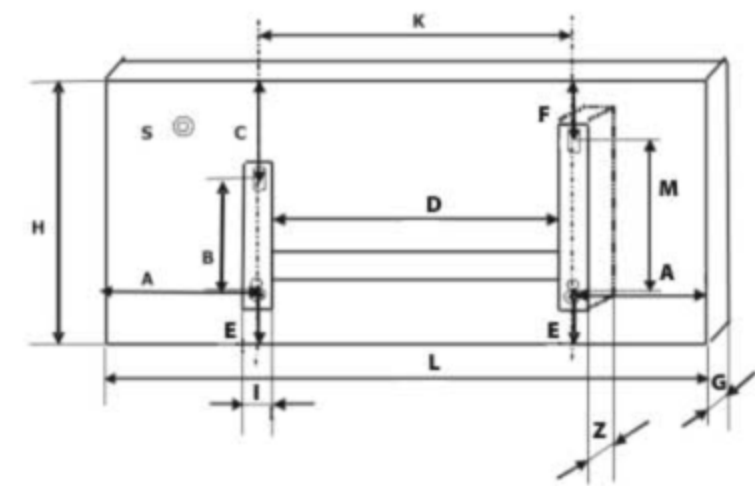


Рис. 2

Габаритные размеры конвектора согласно рис. 2 приведены в таблице 2

Таблица 2

Размеры, мм	Артикул			
	TEC. E1M 500 TEC. E1E 500	TEC. E1M 1000 TEC. E1E 1000	TEC. E1M 1500 TEC. E1E 1500	TEC. E1M 2000 TEC. E1E 2000
H	440	440	440	440
L	340	420	580	740
G	80	80	80	80

Установочные размеры конвектора согласно рис. 2 приведены в таблице 3.

Таблица 3

Размеры, мм	Артикул			
	TEC. E1M 500 TEC. E1E 500	TEC. E1M 1000 TEC. E1E 1000	TEC. E1M 1500 TEC. E1E 1500	TEC. E1M 2000 TEC. E1E 2000
A	113	103	117	197
B	159	160	160	160
C	190	190	190	190
D	93	198	325	325
E	59	59	59	59
F	90	90	90	90
M	247	247	247	247
Z	23	23	23	23
I	22	22	22	22
K	114	215	346	346

**4. Описание конвектора (рис. 3).**

- Жалюзи выходной решетки
- Выход нагретого воздуха
- Вход холодного воздуха
- Панель управления
- Корпус прибора (лицевая часть)
- Колесики для мобильного передвижения

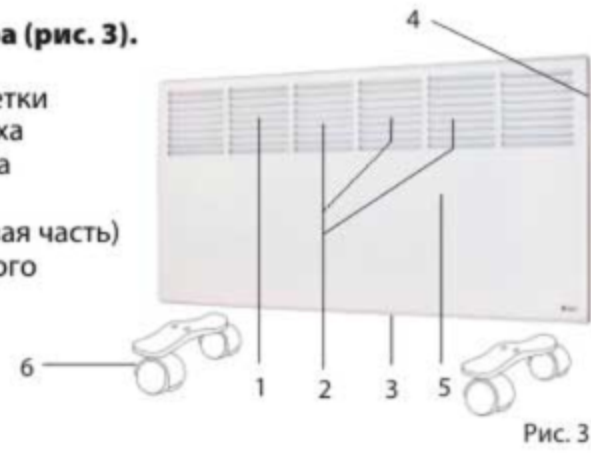


Рис. 3

**5. Комплект поставки**

- Конвектор, с кронштейном - 1 шт.
- Специальные опоры - 2 шт.
- Колеса - 4 шт.
- Зажимы (защелки) для крепления колес - 2 шт.
- Руководство по эксплуатации - 1 шт.
- Гарантийный талон - 1 шт.

**ПРИМЕЧАНИЕ:** Для улучшения качества продукции, конструкция и технические характеристики конвектора, а также его комплектация могут быть изменены производителем без предварительного уведомления.

**6. Установка**

**Установка конвектора на стену.**

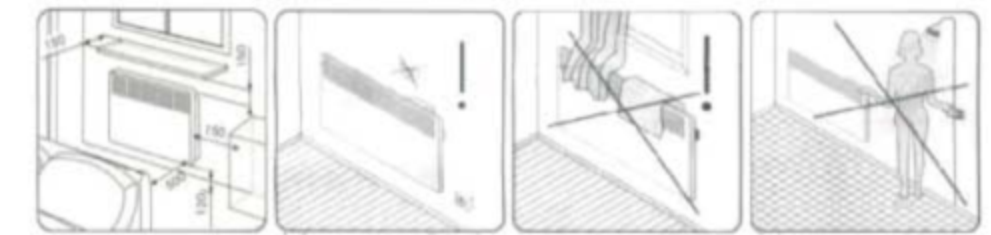


Рис. 4

- Раскройте заводскую упаковку и аккуратно извлеките из неё прибор.
- Удалите уплотнители из пенопласта с краёв прибора и освободите его от полиэтилена.
- В соответствии с рис. 2, 4 и таблицами 2, 3 определите место установки конвектора с соблюдением минимальных расстояний от предметов и минимального расстояния от пола.
- Отметьте высоту, на которой необходимо установить конвектор, после чего приложите кронштейн к стене.
- Поставьте видимые метки в крепёжных отверстиях.
- Просверлите отверстия необходимого диаметра по меткам крепления, вставьте дюбели\*, приложите кронштейн крепления и закрутите установочные винты\*, закрепив тем самым кронштейн на стене.
- Установите конвектор на кронштейн, соединив 4 щелевых отверстия на задней части конвектора с 4 выступами на кронштейне (рис. 5) и потяните вниз.
- Для фиксации конвектора, поверните зажим, расположенный в верхней части кронштейна по часовой стрелке, так чтобы он вошёл в вырез в задней панели конвектора.

\* в комплект поставки не входят

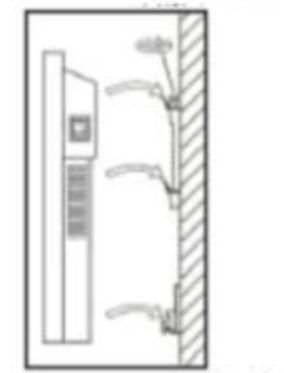


Рис. 5

9. Чтобы снять конвектор, повторите вышеуказанные действия в обратном порядке.

#### Установка конвектора на ножки

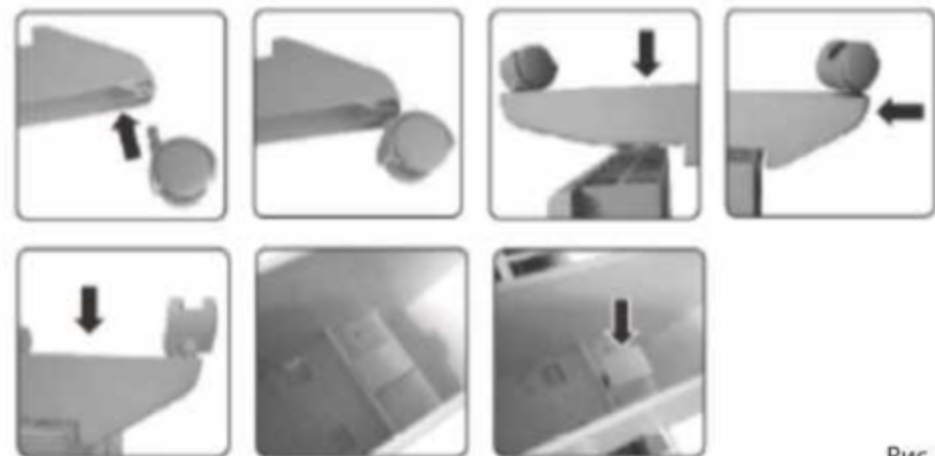


Рис. 6

1. Достаньте ножки из упаковочной коробки конвектора.
2. В стандартный комплект ножек (количество в одной упаковке), входит:
  - две специальные опоры,
  - четыре колесика (крепятся по две штуки к каждой из опор),
  - две защелки для прикрепления опор ножек к конвектору.
3. Вставьте колесики в опоры, как показано на рисунке 6. Помните, что колесики уже имеют специальный штырь/винт, чтобы монтаж колесиков к опоре был более удобным.
4. Переверните прибор так, чтобы его нижняя часть находилась вверх. Помните, что установка конвектора на ножки должна происходить только тогда, когда вы отключили прибор от электрической сети!
5. Приложите ножки к нижней части прибора таким образом, чтобы крепежные отверстия совпадали с отверстиями на корпусе прибора. Старайтесь располагать ножки ровно относительно друг друга, а также относительно поверхности прибора.
6. С помощью специальных защелок, которые также входят в комплект (см. Пункт 2), прикрепите ножки к конвектору. Возможно, Вам потребуется приложить некоторое физическое усилие для того, чтобы крепление было надежным.
7. Проверьте еще раз надежность крепления. Переверните прибор в правильное положение и установите его на ровную, горизонтальную поверхность строго в вертикальном положении. Прибор готов к работе!

#### Подключение к электрической сети

1. Конвектор рассчитан на подключение к электрической сети с однофазным напряжением 220/230 В.
2. Перед подключением убедитесь, что параметры электросети в месте подключения соответствуют параметрам, указанным на маркировочной табличке с техническими данными прибора.
3. При подключении конвектора к электрической сети следует соблюдать действующие правила электробезопасности.
4. Электрическая розетка должна быть правильно заземлена. Розетка должна быть рассчитана на номинальный ток не менее 10А. Электрические розетка и вилка должны всегда оставаться сухими во избежание утечки электрического тока. Регулярно проверяйте, что электрическая вилка плотно подключена к розетке. Проверку производите в следующем порядке: вставьте электрическую вилку в розетку. Через полчаса работы выключите конвектор и выньте вилку из розетки, проверьте рукой, не нагрелась ли вилка. Если вилка нагрелась до температуры выше 50°C, во избежание повреждений, происшествий, возникновения пожара в результате плохого электрического контакта замените розетку на другую. Это должен делать специалист.



#### ВНИМАНИЕ!

Электрическая розетка должна быть рассчитана на номинальный ток не ниже 10А, электрический кабель с жилой сечением не менее 3x1,5 мм<sup>2</sup> (для меди)

#### 7. Управление конвектором

Конвекторы серии ТЕС.Е1 М оборудованы механическим термостатом. Конвекторы серии ТЕС.Е1 Е оборудованы высокоточным электронным термостатом.

#### Панель управления для серии ТЕС.Е1 М (рис. 7, 8).



Рис. 7



Рис. 8

#### 1. Ручка термостата

Используется для установки желаемой температуры в помещении.

#### 2. Индикаторная лампа «POWER»

Загорается при подключении прибора к электрической сети.

#### 3. Двухклавишный выключатель, с индикацией\*

Используется для выбора следующих режимов мощности нагрева: 1 режим (низкая мощность), 2 режим (средняя мощность), 3 режим (высокая мощность).

#### 4. Пластиковая защитная крышка

\*-кроме модели ТЕС.Е1 М 500, для данной модели используется одноклавишный выключатель.

#### Панель управления для серии ТЕС.Е1 Е (рис. 8, 9)



Рис. 9

#### 1. Ручка термостата

Используется для установки желаемой температуры в помещении.

#### 2. Индикаторная лампа «POWER»

Загорается при подключении прибора к электрической сети.

#### 3. Двухклавишный выключатель, с индикацией\*

Используется для выбора следующих режимов мощности нагрева: 1 режим (низкая мощность), 2 режим (средняя мощность), 3 режим (высокая мощность).

#### 4. Пластиковая защитная крышка

\*-кроме модели ТЕС.Е1 Е 500, для данной модели используется одноклавишный выключатель.

#### Эксплуатация конвектора.

##### 1. Включение.

1.1 Подключите конвектор к электрической сети, вставив вилку сетевого шнура в сетевую розетку, при этом загорится индикаторная лампочка «POWER».

1.2. Нажмите на клавишу выключателя, чтобы включить конвектор.

2. Выбор режима мощности нагрева (кроме моделей мощностью 500Вт)

2.1. Нажмите на клавишу «1» чтобы выбрать низкую мощность нагрева, при нагреве конвектора будет гореть индикаторная лампочка клавиши «1».

2.2. Нажмите на клавишу «2», чтобы выбрать среднюю мощность нагрева, при нагреве конвектора будет гореть индикаторная лампочка клавиши «2».

2.3. Нажмите на клавиши «1» и «2», чтобы выбрать высокую мощность нагрева, при нагреве конвектора будут гореть индикаторные лампочки обеих клавиш.

#### 3. Установка температуры\*\*

3.1. Поднимите прозрачную пластиковую защитную крышку на панели управления прибора и обеспечьте тем самым доступ к ручке термостата.

3.2. Поверните ручку термостата по часовой стрелке до упора, при этом, если температура в помещении, ниже установленной, должна загореться индикаторная лампочка в выключателе. Когда температура в помещении достигнет желаемого уровня, поверните ручку термостата против часовой стрелки до отключения прибора, индикаторная лампочка в выключателе погаснет. Теперь термостат будет поддерживать заданную температуру, периодически включая и отключая конвектор.

В особенно холодную погоду конвектор может не полностью справляться с обогревом помещения. В этом случае установите ручку термостата на уровень несколько выше желаемого.

#### 4. Режим «Антизамерзание»

Поверните ручку термостата против часовой стрелки в положение «☉». Термостат автоматически включит нагрев конвектора, если температура в помещении опустится ниже +5°C, а прибор будет подключен к электрической сети и будет включен режим нагрева.

#### 5. Выключение

Установите клавишу выключателя нагрева в положение «0» и отключите прибор от электрической сети, при этом индикаторная лампочка «POWER» на панели управления погаснет.

#### 8. Обслуживание

Прибор необходимо регулярно мыть для удаления пыли и загрязнений с внешних поверхностей, т.к. это влияет на эффективность его работы и температурные параметры обогрева помещения.

\*\* Режим "comfort" который вы можете выбрать с помощью ручки термостата, соответствует наиболее комфортной температуре в помещении.

Перед проведением профилактических работ выключите прибор и отсоедините его от электрической сети, дайте ему остыть, затем протрите его поверхность мягкой слегка влажной тряпкой. Для мытья не рекомендуется использовать моющие средства, в т.ч. средства с абразивными составами. Не допускайте повреждения прибора острыми предметами, т.к. Царапины на окрашенной поверхности могут привести к появлению ржавчины.

Заднюю поверхность конвектора также необходимо периодически очищать от пыли и грязи. Для этого нужно отсоединить прибор от кронштейна, а после чистки вернуть его в исходное положение.

Процедуру профилактической очистки следует производить периодически для поддержания технического состояния конвектора и сохранения его внешнего вида на долгие годы.

**9. Принципиальные электрические схемы**

**Модель ТЕС.Е1 М 500**



Рис. 10

**Модели ТЕС.Е1 М 1000, ТЕС.Е1 М 1500, ТЕС.Е1 М 2000**

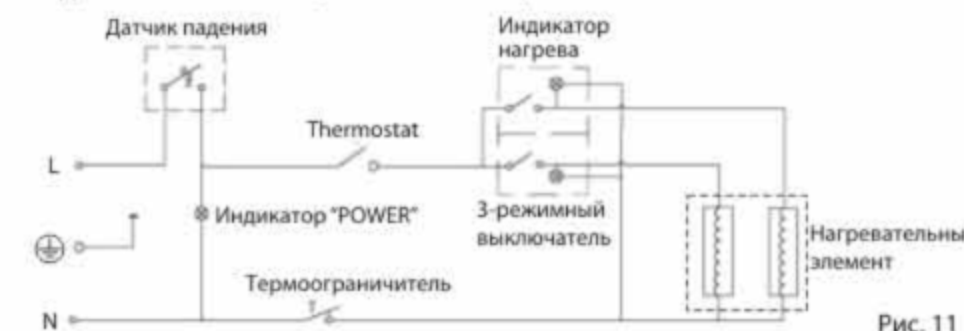


Рис. 11

**Модель ТЕС.Е1 Е 500**



Рис. 12

**Модели ТЕС.Е1 Е 1000, ТЕС.Е1 Е 1500, ТЕС.Е1 Е 2000**



Рис. 13

**10. Утилизация**

По окончании срока службы конвектор следует утилизировать в соответствии с нормами, правилами и способами, действующими в месте утилизации. Подробную информацию по утилизации конвектора Вы можете получить у представителя местного органа власти.

**11. Информация о сертификации**

**Товар сертифицирован на территории России органом по сертификации:** рег. № РОСС RU.0001.11AB71.

ПРОДУКЦИИ ООО «ОПТИМАТЕСТ».

Фактический адрес: 125284, г. Москва, Беговая аллея, 3; Юридический адрес: 115162, г. Москва, Павла Андреева ул., дом №28, корпус 4, тел. +7 495 6131114, факс +7 495 6131114

Орган по сертификации может обновляться ежегодно. При отсутствии копии нового сертификата в коробке, спрашивайте копию у продавца

**Товар соответствует требованиям нормативных документов:**

- ГОСТ Р 52161.2.30-2007
- ГОСТ Р 51318.14.1-2006 р.4
- ГОСТ Р 51318.14.2-2006 р.5,7
- ГОСТ Р 51317.3.3-2008
- ГОСТ Р 51317.3.2-2006 р.6,7

**№ сертификата:** РОСС ILAB71.B04894

Сертификат обновляется ежегодно. При отсутствии копии нового сертификата в коробке, спрашивайте копию у продавца

**Срок действия:** с 21.06.2010 до 20.06.2011

**Изготовитель:**

«Timberk Home Heating Appliances company Ltd».

Адрес (место нахождения): Hamasger str. 10, Eilat, Israel, Израиль.

**Импортер:**

ООО «Гольфстрим»

Адрес (место нахождения): г.Москва, Ленинградское шоссе, дом 51, комната 14

**По вопросам сервисной поддержки и качества приобретенного товара просьба обращаться по телефону:**

+ 7 (495) 6275285

**Изделие соответствует директиве ЕЕС 89/336, касающейся электромагнитного оборудования.**

Гарантируется безотказная работа изделия в соответствии со сроками, указанными в гарантийном талоне. Обязательно ознакомьтесь с условиями гарантии и требуйте от продавца правильного и четкого заполнения гарантийного талона.

**Гарантийный талон вложен в упаковку изделия.**

TIMBERK HNA Company снимает с себя любую ответственность за возможный вред, прямо или косвенно нанесенный продукцией Timberk людям, домашним животным, имуществу в случае, если это произошло в результате несоблюдения правил и условий эксплуатации, установки изделия, умышленных или неосторожных действий потребителя или третьих лиц.

McGrp.Ru

**! Dear Customer!**

We thank you for your happy choice and purchasing of home electric convector heater Timberk. It will serve you for a long time.

Home electric convector heater Timberk is intended for heating and creating of comfortable climate conditions in your room during cold seasons. The convector heater may be installed only upright in places, where it is possible to connect to wiring with single-phase electric supply of 220 V. This heating appliance is convenient and easy to install, efficient and economic in use in connection with minimum power losses, increased heat emission and comfortable distribution of heat flow.

**1. Important information**

Please, read this manual carefully before use of the convector heater. This manual contains important information regarding your safety, as well as recommendations concerning the correct use and maintenance of this appliance.

Keep this manual with a guarantee slip, cash register receipt and, if possible, carton and packaging material.

The convector heater you have bought may slightly differ from that described in the manual, but it does not affect its use and operation procedures.

**!** Important safeguards and instructions contained in this manual do not include all possible modes and situations. It is necessary to understand that common sense, caution and accuracy are factors, which cannot be 'built-in' any product. These factors should be considered by a person, who is interested in the proper operation of the appliance. The manufacturer is not responsible for damage of the appliance or its parts during transportation, as a result of incorrect installation or voltage fluctuations, as well as when any part of the appliance has been changed or modified.

**2. Safeguards**

When using the convector heater several safety precautions should be followed. Incorrect operation due to disregard to precautions may cause harm to health of the user and other persons, as well as damage to their property.

Read all the instructions before using the convector heater.

The convector is very hot when in use. To avoid burns, do not let bare skin touch hot surfaces.

The appliance should not be located near highly flammable and deformable objects.

Make sure that the appliance case and heating element are cool before it will be dismantled and laid into the package for extended storage.

When the appliance is not used for a long time, keep it in cool dry place in the original carton.

**DO NOT COVER THE APPLIANCE**, when it is operating. Do not dry your clothes and any other fabrics and materials on it. It may result in its overheating, breakdown or cause considerable damage to you and/or your property.

**WARNING!** The manufacturer will consider this as a non-warranty case.

The appliance should always be closely supervised, especially when it is used near children. Take care that children do not touch the appliance.

Always unplug the convector heater when not in use.

The appliance is equipped with a Euro-plug with earthing contact. The plug should fit the standard Euro-outlet. If it cannot be plugged into the outlet or plugged with difficulty, turn it through 180° vertically and try again. If it is impossible to plug it easily after that, call an electrician to replace the outlet. Never use the appliance when incompletely plugged.

Never plug the appliance with wet surface.

Never use the appliance, when it may have a contact with water.

When the appliance is turned on and operating, do not touch its surface and the surface of control unit with wet hands and other parts of your body.

13. Do not operate convector heater with a damaged power cord or plug. To avoid the damage of electric shock, damaged cord should be replaced only in authorized service centers of the manufacturer by qualified specialists.

14. Never try to repair the convector heater by yourself. It may cause harm to your health and affect the warranty service of the appliance.

15. Do not use the convector heater in open spaces outdoors.

16. It is forbidden to install or use the appliance in bathrooms, shower rooms or swimming pools in places where water sheets or drops may fall on its surface when the appliance is switched on.

17. Do not run cord of the radiator under carpeting and do not press it with furniture. Arrange cord where it will not be tripped over.

18. To shut-off the appliance set the side switch on control panel to 'off' position (0) and unplug it. Never pull the power cord or unplug it suddenly.

19. Do not insert your fingers and do not allow foreign objects to enter any ventilation or exhaust opening as it may cause an electric shock or damage the convector heater.

20. To prevent a possible fire, do not block air intakes or exhaust in any manner. Do not dry your clothes on the convector heater!

Use the convector only on flat dry surface.

21. The convector heater has hot sparking parts inside. Do not use it in areas where gasoline, paint or other flammable liquids are used or stored.

22. Use this convector heater only as described in this manual. Any other use not recommended by the manufacturer may cause fire, electric shock or injury to persons.

23. Always unplug the convector before cleaning. Do not submerge the convector. Never pull the cord.

24. Avoid the change of a cord and the use of an extension cord because it may cause overheat and a risk of fire, as well as damage of internal electrical network. However, if you have to use an extension cord its parameters should correspond to the appliance power and not be used by other power consumers.

25. For normal work of the appliance the voltage level of power network should be sufficient and its technical parameters should be in strict correspondence to technical parameters indicated on the appliance case. If needed, find out specifications of your network from power supplier.

26. Install and operate the appliance only when upright. Do not operate the appliance in the horizontal or on the slant.

The appliance should be installed in the way that the control panel could not be accessed by a person being in a bathtub (in contact with water) or showering.

27. It is forbidden to install the appliance under a convenience outlet or an electric cable, when output heat flows affect them. It may result in their overheating and develop an emergency situation.

28. The appliance is not intended for use by handicapped persons (including children) with insufficient experience and knowledge, if they are not under observation or have not been instructed in the use of appliance from a person responsible for their safety. Make sure that children do not play with the radiator.

**3. Operational characteristics****Operating principle**

Cool air in under part of the room pass through the heating element of the convector. Then the heat flow expands, uprushes through the outlet grill and extends over the room. At that, direction of the flow set by the grill inclination creates a favourable, accelerated circulation of warm air inside the room without dispersing it on walls and windows.

**Key features**

Combination of convection effect (hence the name of 'convector') with soft heat emission makes the heater an efficient source of heat energy with increasing number of users.

Simple and efficient opportunities for control over temperature conditions.

High-precision controllable thermostat.

4. Quick self-repairment due to high efficiency and rate of set temperature development.

5. Simplicity of installation, operating reliability and servicing ease.

6. Three-mode heating for energy saving (except for 500W models).

7. Built-in drop sensor will disconnect the convector if it is deflected from vertical position e.g. if it is accidentally overturned when used on legs.

**Convector dimensions depending on power (Fig.1)**

Convector heaters of the Timberk series are divided by maximum power consumption of heating element and differ from each other by the length, while having equal height and depth. (Standard overall height of all the appliances is 440 mm). This scheme for arrangement of overall dimensions allows to use Timberk convectors with various power in the same room without breaking of familiar symmetry.



Fig. 1

## Technical characteristics

Technical characteristics of the convector heater are shown in Table 1  
Table 1

TEC. E1M					
Model	Unit	TEC. E1M 500	TEC. E1M 1000	TEC. E1M 1500	TEC. E1M 2000
Nominal voltage	V~	220-240	220-240	220-240	220-240
Power consumption (by modes)	W	500	450/550/1000	650/850/1500	850/1150/2000
Net weight	kg	3.5	4.0	5.0	6.0
Overall dimensions	mm	440x340x105	440x420x105	440x580x105	440x740x105

TEC. E1E					
Model	Unit	TEC. E1E 500	TEC. E1E 1000	TEC. E1E 1500	TEC. E1E 2000
Nominal voltage	V~	220-240	220-240	220-240	220-240
Power consumption (by modes)	W	500	450/550/1000	650/850/1500	850/1150/2000
Net weight	kg	3.5	4.0	5.0	6.0
Overall dimensions	mm	440x340x105	440x420x105	440x580x105	440x740x105

For more detailed description of technical parameters and characteristics visit [www.timberk.ru](http://www.timberk.ru) or contact official dealers of TIMBERK HHA Company

## Dimensional characteristics

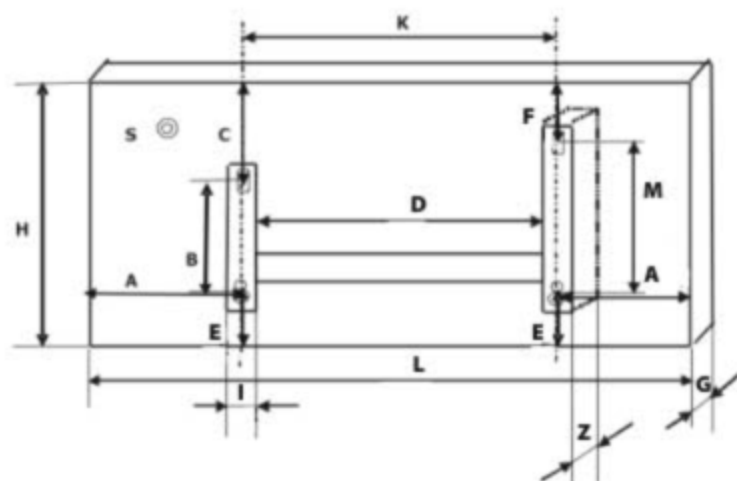


Fig. 2

Overall dimensions of the convector heater according to Fig. 2 are shown in Table 2  
Table 2

Dimensions, mm	Article			
	TEC. E1M 500 TEC. E1E 500	TEC. E1M 1000 TEC. E1E 1000	TEC. E1M 1500 TEC. E1E 1500	TEC. E1M 2000 TEC. E1E 2000
H	440	440	440	440
L	340	420	580	740
G	80	80	80	80

Installation dimensions of the convector heater according to Fig. 2 are shown in table 3.  
Table 3

Dimensions, mm	Article			
	TEC. E1M 500 TEC. E1E 500	TEC. E1M 1000 TEC. E1E 1000	TEC. E1M 1500 TEC. E1E 1500	TEC. E1M 2000 TEC. E1E 2000
A	113	103	117	197
B	159	160	160	160
C	190	190	190	190
D	93	198	325	325
E	59	59	59	59
F	90	90	90	90
M	247	247	247	247
Z	23	23	23	23
I	22	22	22	22
K	114	215	346	346

## 4. Convector description (Fig. 3)

1. Outlet grills
2. Heated air outlet
3. Cool air inlet
4. Control panel
5. Case (front)
6. Wheels for mobile transportation

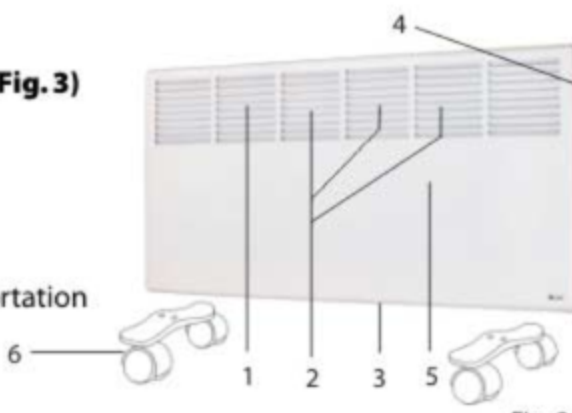


Fig. 3

## 5. Delivery set

1. Convector heater, with a bracket -1 pc.
2. Special supports - 2 pcs.
3. Wheels - 4 pcs.
4. Clamps (latches) for wheel mounting - 2 pcs.
5. User manual -1 pc.
6. Guarantee slip -1 pc.



### NOTE:

Design and technical characteristics of the convector heater, as well as its complete set may be changed by the manufacturer without prior notification, when it is needed to improve its quality.

## 6. Installation

### Convector installation on the wall

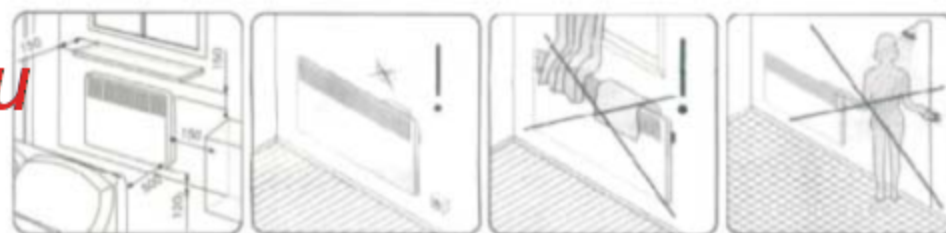


Fig. 4

1. Open the original packing and take the appliance from there carefully.
2. Remove foam compactors from the appliance edges and clear it of polyethylene.
3. In accordance with Fig. 2,4 and tables 2,3 specify a place for convector installation with observance of minimum distances from objects and minimum distance from the floor.
4. Mark an elevation for convector installation and then attach the bracket to the wall.
5. Make visible marks in mounting holes.
6. Drill the holes with required diameter in accordance with your marks, Insert dowels\*, attach

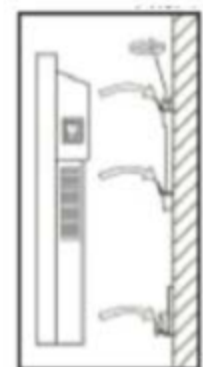


Fig. 5

The bracket and screw set screws\*, fixing the bracket on the wall.

7. Place the convector heater on the bracket matching 4 slots on rear surface with 4 shoulders on the bracket (Fig. 5) and pull down.
8. To fix the convector turn the clamp on the top of the bracket clockwise and make sure that it enters the aperture in rear panel of the convector heater.

\* not included in delivery set

9. To remove the convector heater, repeat the above mentioned actions in reverse order.

## Mounting of convector heater on legs

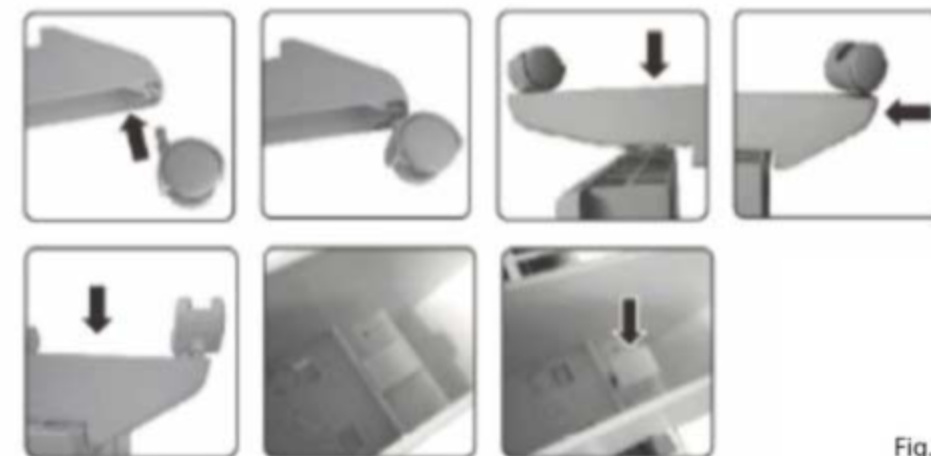


Fig. 6

1. Take the legs from the convector heater box.
2. Standard set of legs (number in one pack) includes:
  - two special supports,
  - four wheels (fixed by two on each support),
  - two latches to fix leg supports to the convector heater.
3. Insert the wheels into the support, as shown in Figure 6. Remember that the wheels have a special pin/screw for more convenient mounting of the wheels to the support.
4. Turn the appliance upside down. Remember that the convector heater should be mounted on the legs only when you unplug it!
5. Attach the legs to the bottom part of the appliance and make sure that mounting holes match with holes on the appliance case. Try to dispose legs in alignment with each other and to the convector surface.
6. Use special latches included in the set (see Clause 2) to fix the legs to the convector heater. Perhaps, you will have to apply some physical effort to provide the reliable fixing.

9. Чтобы снять конвектор, повторите вышеуказанные действия в обратном порядке.

#### Установка конвектора на ножки

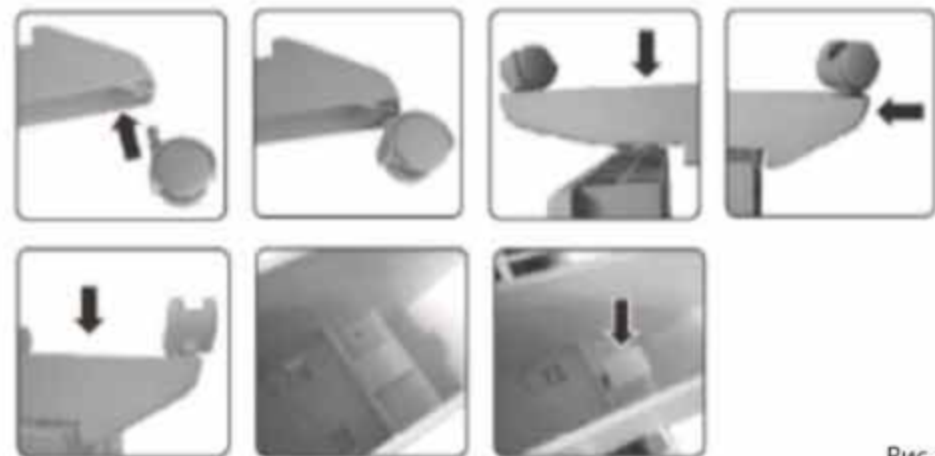


Рис. 6

1. Достаньте ножки из упаковочной коробки конвектора.
2. В стандартный комплект ножек (количество в одной упаковке), входит:
  - две специальные опоры,
  - четыре колесика (крепятся по две штуки к каждой из опор),
  - две защелки для прикрепления опор ножек к конвектору.
3. Вставьте колесики в опору, как показано на рисунке 6. Помните, что колесики уже имеют специальный штырь/винт, чтобы монтаж колесиков к опоре был более удобным.
4. Переверните прибор так, чтобы его нижняя часть находилась вверх. Помните, что установка конвектора на ножки должна происходить только тогда, когда вы отключили прибор от электрической сети!
5. Приложите ножки к нижней части прибора таким образом, чтобы крепежные отверстия совпадали с отверстиями на корпусе прибора. Старайтесь располагать ножки ровно относительно друг друга, а также относительно поверхности прибора.
6. С помощью специальных защелок, которые также входят в комплект (см. Пункт 2), прикрепите ножки к конвектору. Возможно, Вам потребуется приложить некоторое физическое усилие для того, чтобы крепление было надежным.
7. Проверьте еще раз надежность крепления. Переверните прибор в правильное положение и установите его на ровную, горизонтальную поверхность строго в вертикальном положении. Прибор готов к работе!

#### Подключение к электрической сети

1. Конвектор рассчитан на подключение к электрической сети с однофазным напряжением 220/230 В.
2. Перед подключением убедитесь, что параметры электросети в месте подключения соответствуют параметрам, указанным на маркировочной табличке с техническими данными прибора.
3. При подключении конвектора к электрической сети следует соблюдать действующие правила электробезопасности.
4. Электрическая розетка должна быть правильно заземлена. Розетка должна быть рассчитана на номинальный ток не менее 10А. Электрические розетка и вилка должны всегда оставаться сухими во избежание утечки электрического тока. Регулярно проверяйте, что электрическая вилка плотно подключена к розетке. Проверку производите в следующем порядке: вставьте электрическую вилку в розетку. Через полчаса работы выключите конвектор и выньте вилку из розетки, проверьте рукой, не нагрелась ли вилка. Если вилка нагрелась до температуры выше 50°C, во избежание повреждений, происшествий, возникновения пожара в результате плохого электрического контакта замените розетку на другую. Это должен делать специалист.



#### ВНИМАНИЕ!

Электрическая розетка должна быть рассчитана на номинальный ток не ниже 10А, электрический кабель с жилой сечением не менее 3x1,5 мм<sup>2</sup> (для меди)

#### 7. Управление конвектором

Конвекторы серии ТЕС.Е1 М оборудованы механическим термостатом. Конвекторы серии ТЕС.Е1 Е оборудованы высокоточным электронным термостатом.

#### Панель управления для серии ТЕС.Е1 М (рис. 7, 8).



Рис. 7



Рис. 8

#### 1. Ручка термостата

Используется для установки желаемой температуры в помещении.

#### 2. Индикаторная лампочка «POWER»

Загорается при подключении прибора к электрической сети.

#### 3. Двухклавишный выключатель, с индикацией\*

Используется для выбора следующих режимов мощности нагрева: 1 режим (низкая мощность), 2 режим (средняя мощность), 3 режим (высокая мощность).

#### 4. Пластиковая защитная крышка

\*-кроме модели ТЕС.Е1 М 500, для данной модели используется одноклавишный выключатель.

#### Панель управления для серии ТЕС.Е1 Е (рис. 8, 9)



Рис. 9

#### 1. Ручка термостата

Используется для установки желаемой температуры в помещении.

#### 2. Индикаторная лампочка «POWER»

Загорается при подключении прибора к электрической сети.

#### 3. Двухклавишный выключатель, с индикацией\*

Используется для выбора следующих режимов мощности нагрева: 1 режим (низкая мощность), 2 режим (средняя мощность), 3 режим (высокая мощность).

#### 4. Пластиковая защитная крышка

\*-кроме модели ТЕС.Е1 Е 500, для данной модели используется одноклавишный выключатель.

#### Эксплуатация конвектора.

#### 1. Включение.

1.1 Подключите конвектор к электрической сети, вставив вилку сетевого шнура в сетевую розетку, при этом загорится индикаторная лампочка «POWER».

1.2. Нажмите на клавишу выключателя, чтобы включить конвектор.

2. Выбор режима мощности нагрева (кроме моделей мощностью 500Вт)

2.1. Нажмите на клавишу «1» чтобы выбрать низкую мощность нагрева, при нагреве конвектора будет гореть индикаторная лампочка клавиши «1».

2.2. Нажмите на клавишу «2», чтобы выбрать среднюю мощность нагрева, при нагреве конвектора будет гореть индикаторная лампочка клавиши «2».

2.3. Нажмите на клавиши «1» и «2», чтобы выбрать высокую мощность нагрева, при нагреве конвектора будут гореть индикаторные лампочки обеих клавиш.

#### 3. Установка температуры\*\*

3.1. Поднимите прозрачную пластиковую защитную крышку на панели управления прибора и обеспечьте тем самым доступ к ручке термостата.

3.2. Поверните ручку термостата по часовой стрелке до упора, при этом, если температура в помещении, ниже установленной, должна загореться индикаторная лампочка в выключателе. Когда температура в помещении достигнет желаемого уровня, поверните ручку термостата против часовой стрелки до отключения прибора, индикаторная лампочка в выключателе погаснет. Теперь термостат будет поддерживать заданную температуру, периодически включая и отключая конвектор.

В особенно холодную погоду конвектор может не полностью справиться с обогревом помещения. В этом случае установите ручку термостата на уровень несколько выше желаемого.

#### 4. Режим «Антизамерзание»

Поверните ручку термостата против часовой стрелки в положение «0». Термостат автоматически включит нагрев конвектора, если температура в помещении опустится ниже +5°C, а прибор будет подключен к электрической сети и будет включен режим нагрева.

#### 5. Выключение

Установите клавишу выключателя нагрева в положение «0» и отключите прибор от электрической сети, при этом индикаторная лампочка «POWER» на панели управления погаснет.

#### 8. Обслуживание

Прибор необходимо регулярно мыть для удаления пыли и загрязнений с внешних поверхностей, т.к. это влияет на эффективность его работы и температурные параметры обогрева помещения.

\*\* Режим "comfort" который вы можете выбрать с помощью ручки термостата, соответствует наиболее комфортной температуре в помещении.

## Models TEC.E1 M 1000, TEC.E1 M 1500, TEC.E1 M 2000

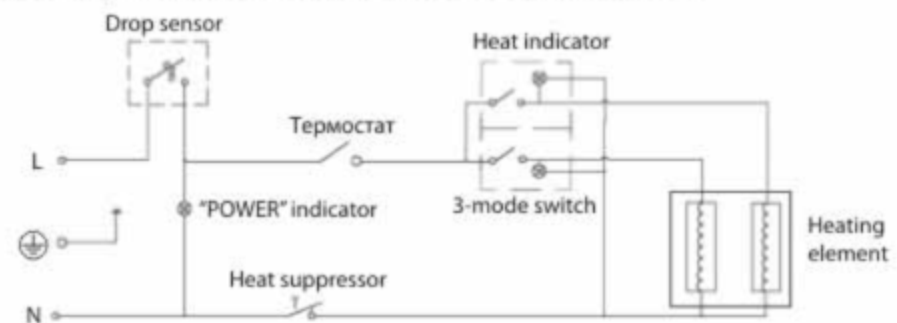


Fig. 11

## Model TEC.E1 E 500

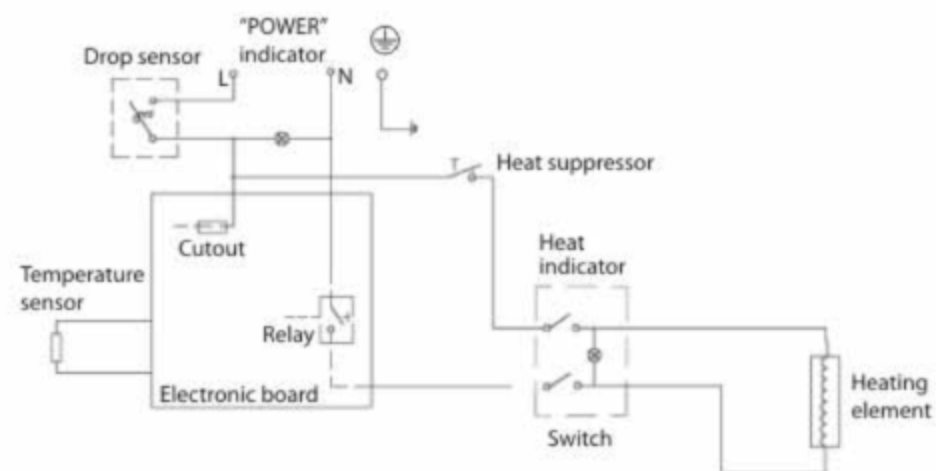


Fig. 12

## Модели TEC.E1 E 1000, TEC.E1 E 1500, TEC.E1 E 2000

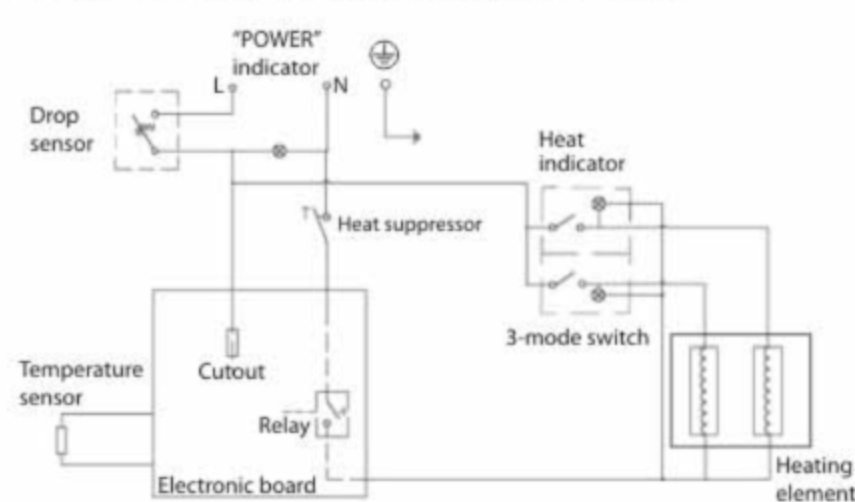


Рис. 13

**10.Utilization**

Upon end of its life convector heater should be utilized in accordance with rules and regulations and in ways effective in the place of utilization. For details concerning utilization of your convector heater, please, contact local authorities.

**11.Certification information**

**The article is certified in the territory of Russia by certification authority:** reg. No. ROSS RU.0001.11AB71. PRODUCTS OF LLC UPTIMATEST.

Actual address: 125284, Moscow, Begovaya alley, 3; Legal address: 115162, Moscow, Pavla Andreeva street, 28, building 4, phone +7 495 6131114, fax +7 495 6131114

Certification authority may be renewed annually. If the box does not contain a copy of new certificate, ask it from a shop assistant

**The article meets the requirements of the following regulatory documents:**

GOST R 52161.2.30-2007

GOST R 51318.14.1-2006 p.4

GOST R 51318.14.2-2006 p.5,7

GOST R 51317.3.3-2008

GOST R 51317.3.2-2006 p.6,7

**Certificate No.:** ROSS IL.AB71 .B04894

Certificate is renewed annually. If the box does not contain a copy of new certificate, ask it from a shop assistant

**Validity:** from 21.06.2010 to 20.06.2011

**Manufacturer:**

«Timberk Home Heating Appliances company Ltd».

Address (location): Hamasger str. 10, Eilat, Israel.

**Importer:**

LLC Golfstrim

Address (location): Moscow, Leningradskoe highway, 51, office 14

**For issues of service support and quality of purchased products, please, contact:**

+7 (495) 6275285

**The article corresponds to directive EEC 89/336 concerning electromagnetic equipment.**

It is guaranteed that the article will work without any failures in accordance with time schedule indicated in a guarantee slip. Please, find out the terms of warranty and require correct and accurate filling of the guarantee slip by a shop assistant.

**Guarantee slip is inserted in the article package.** TIMBERK HHA Company disclaims any responsibility for possible direct or indirect harm inflicted by Timberk products upon persons, pets and property if it is caused by nonobservance of operating and installation rules and conditions, deliberate or reckless acts of consumer or third persons.

timberk

timberk

*McGrp.Ru*