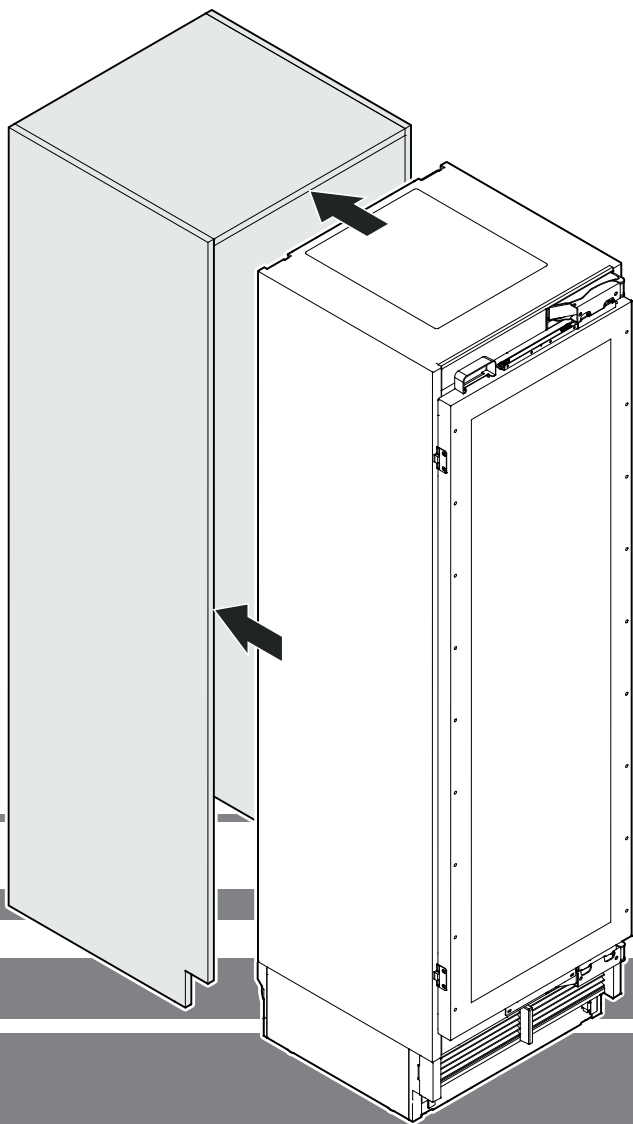


Инструкция по установке

Температурный шкаф для хранения вин

Страница 38

RU



7080 546-00

EWT 91 / EWT 92

LIEBHERR

Содержание

Пожалуйста, прочитайте следующие инструкции и следуйте им.	38
Указания для монтажного персонала	39
Монтаж защиты от опрокидывания	39
Установка	39
Электрическое подключение	39
Размеры прибора	40
Свободное место для двери (вид сверху).....	40
Установочные размеры	41
Размеры панели	42
Распаковка	43
Прилагающиеся принадлежности.....	45
Защита от опрокидывания	46
Установка прибора.....	47
В случае демонтажа прибора из ниши	54
Важные указания для перенавешивания двери или ограничения угла открытия двери до 90°	54

Пожалуйста, прочитайте следующие инструкции и следуйте им.

В данной инструкции содержатся указания об опасностях, предупреждения и предостережения.

Данная информация важна для безопасной и эффективной установки и эксплуатации.

Соблюдайте все указания об опасностях, предупреждения и предостережения!



ОПАСНОСТЬ!

"Опасность!" относится ко всем опасным ситуациям, которые приведут к тяжелым травмам или смерти в случае несоблюдения указаний.



ПРЕДУПРЕЖДЕНИЕ!

"Предупреждение!" относится к опасным ситуациям, которые могут привести к смерти или тяжелым травмам в случае несоблюдения указаний.



ОСТОРОЖНО!

"Осторожно!" относится к потенциально опасным ситуациям, которые могут привести к легким или средним травмам в случае несоблюдения указаний.

ВАЖНО

Здесь содержится информация, особенно важная для беспрепятственной установки и эксплуатации.

Указания для монтажного персонала

Для обеспечения правильной установки и эксплуатации прибора важно соблюдать указания, содержащиеся в данной инструкции.

Перед установкой прибора обязательно прочитайте всю информацию, содержащуюся в данном руководстве.



ПРЕДУПРЕЖДЕНИЕ!

Опасность поражения током.

Не включайте прибор в розетку, пока не будет завершена установка.

Монтаж защиты от опрокидывания



ПРЕДУПРЕЖДЕНИЕ!

Для предотвращения опасности из-за неустойчивости прибора необходимо закрепить прибор в соответствии с инструкцией.

Установка

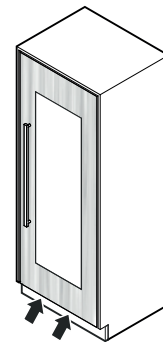
• Избегайте устанавливать прибор в зоне прямых солнечных лучей, рядом с плитой, системой отопления и другими аналогичными приборами.

• Пол на месте установки должен быть ровным и плоским.

• Не закрывайте вентиляционные отверстия или вентиляционные решетки .

• Передняя часть двери должна находиться на высоте не менее 102 мм от пола, чтобы обеспечить достаточную приточную и вытяжную вентиляцию.

• Чем больше хладагента находится в приборе, тем больше должно быть помещение, в котором расположено этот прибор. Если объем помещения небольшой, то при вытекании хладагента может образоваться горючая газо-воздушная смесь. На 8 г хладагента должно приходиться не менее 1 м³ помещения. Данные об используемом хладагенте приведены на заводской табличке внутри прибора.



Электрическое подключение

Подключайте прибор только к сети переменного тока.

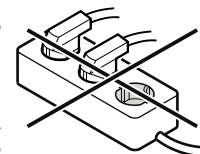
Допустимые значения напряжения и частоты указаны на заводской табличке. Местонахождение заводской таблички указано в разделе **Описание прибора** (Инструкция по эксплуатации).

Розетка должна быть заземлена по всем правилам и оснащена электрическим предохранителем.

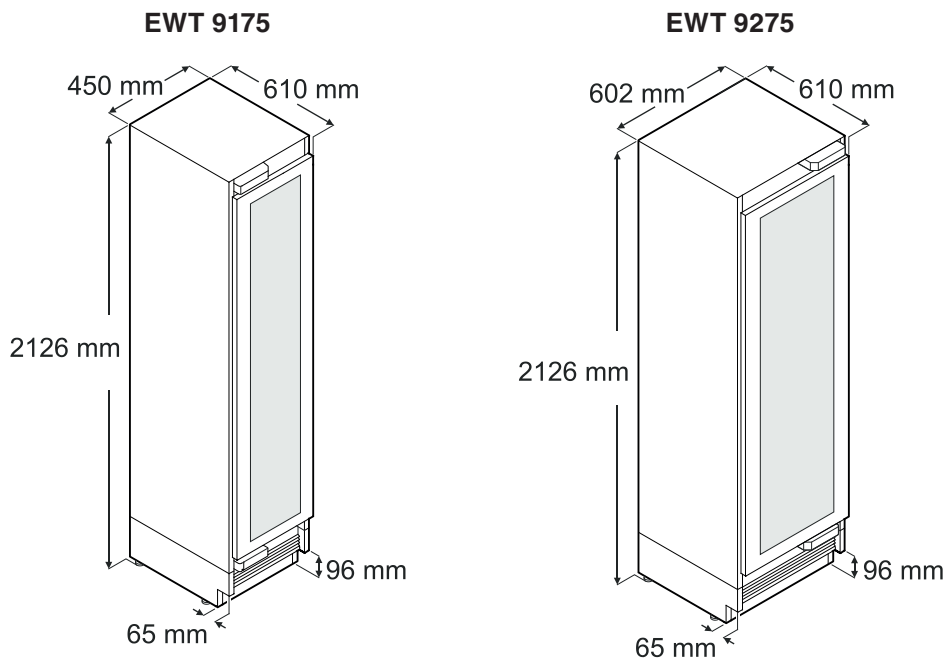
Значение тока, при котором срабатывает предохранитель, должно находиться в диапазоне от 10 А до 16 А.

Не подключайте прибор через удлинитель или разветвитель.

Не используйте автономные инверторы (преобразователи постоянного тока в переменный или трехфазный ток) либо энергосберегающие разъемы. Опасность повреждения электроники!

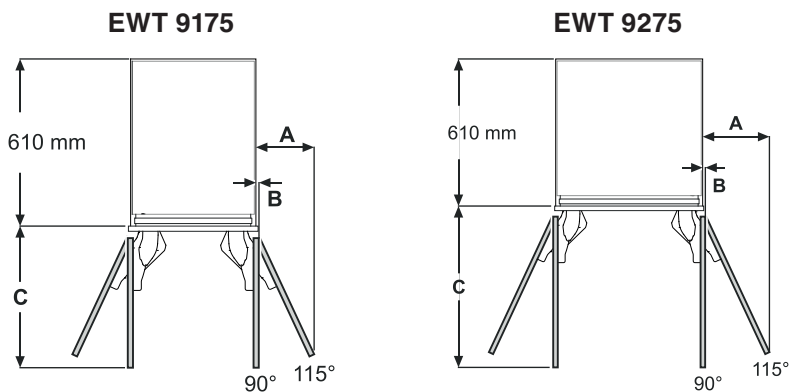


Размеры прибора



Указанная минимальная высота определена при полностью вкрученных опорных ножках. Ширина увеличивается на 6,5 мм, когда монтируются монтажные планки.

Свободное место для двери (вид сверху)



Вкладная дверная панель

A = 210 мм
B = 12,5 мм
C = 505 мм

Накладная дверная панель

A = 216 мм
B = 12,5 мм
C = 517 мм

Вкладная дверная панель

A = 273 мм
B = 12,5 мм
C = 658 мм

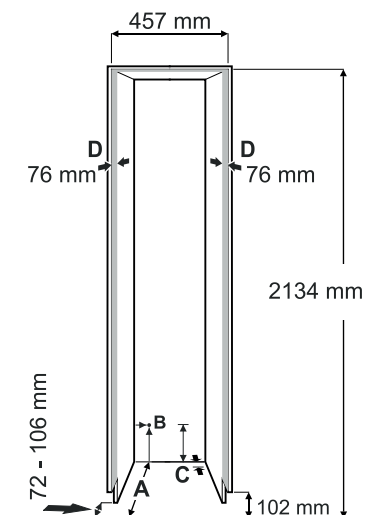
Накладная дверная панель

A = 279 мм
B = 12,5 мм
C = 670 мм

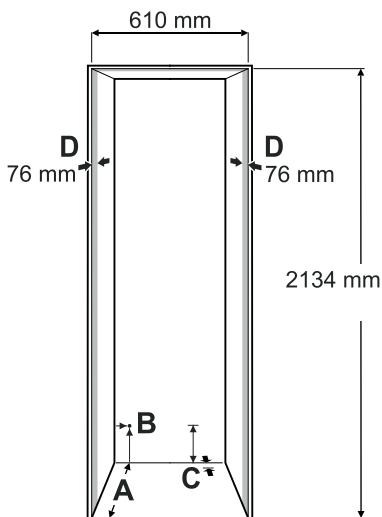
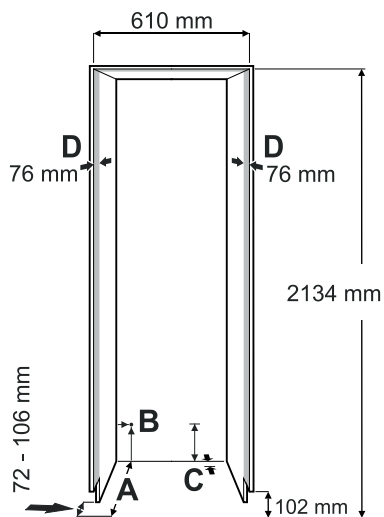
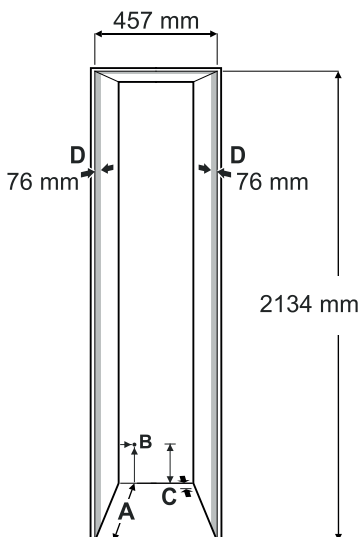
Размер A и B: при расчете расстояния до стены учитывайте толщину панели и высоту ручки.

Установочные размеры

Сплошная цокольная
бленда



Отдельная цокольная
бленда



A
Глубина ниши при накладной дверной панели = 635 мм

Глубина ниши при вкладной дверной панели = 635 мм плюс толщина панели

B
В этом месте с тыльной стороны прибора прокладывается провод подключения к сети. 19 мм слева и 127 мм от пола.

Свободная длина провода подключения к сети = 2,5 м.

ВАЖНО

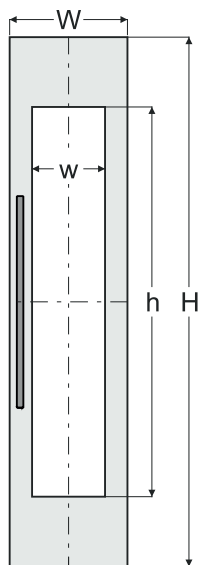
К розетке должен иметься свободный доступ, чтобы в экстренном случае прибор можно было быстро отключить от сети. Розетка не должна находиться за прибором.

C
В этом месте прибор имеет выемку для прокладки кабелей и водопроводных труб.

На 25 мм в глубину и на 140 мм в высоту больше общей ширины прибора.

D
Эта плоскость видна при открытой двери прибора. Требуется соответствующее визуальное оформление поверхности.

Размеры панели



Ниша 457 мм

Вкладная дверная панель

$H = 2029$ мм

$W = 451$ мм

$h = 1495$ мм

$w = 280$ мм

Накладная дверная панель

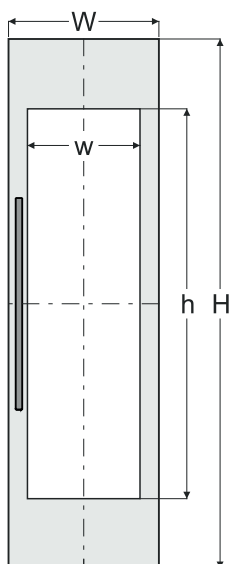
$H = 2032$ мм высота ниши плюс разница между высотой ниши и высотой панели сверху

$W = 457$ мм ширина ниши плюс разница между шириной ниши и шириной панели с обеих сторон

Мин. толщина панели = 16 мм

Макс. толщина панели = 25 мм

Максимальный вес панели = 25 кг



Ниша 610 мм

Вкладная дверная панель

$H = 2029$ мм

$W = 603$ мм

$h = 1495$ мм

$w = 432$ мм

Накладная дверная панель

$H = 2032$ мм высота ниши плюс разница между высотой ниши и высотой панели сверху

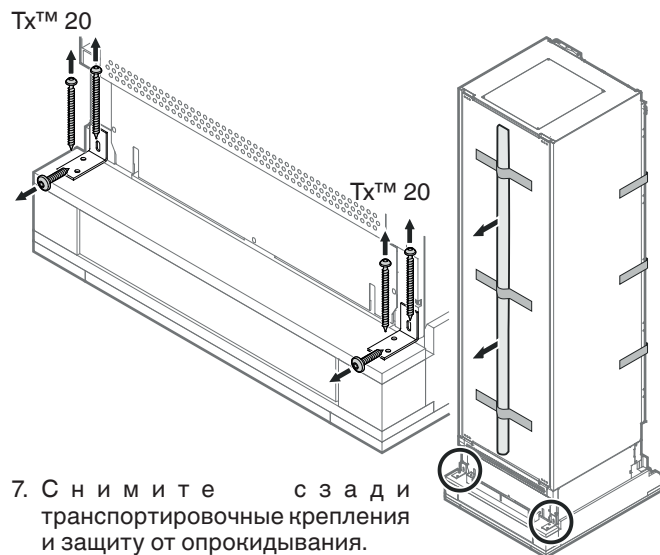
$W = 610$ мм ширина ниши плюс разница между шириной ниши и шириной панели с обеих сторон

Мин. толщина панели = 16 мм

Макс. толщина панели = 25 мм

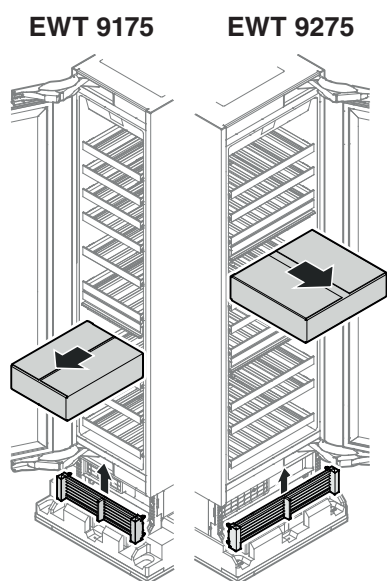
Максимальный вес панели = 30 кг

Распаковка



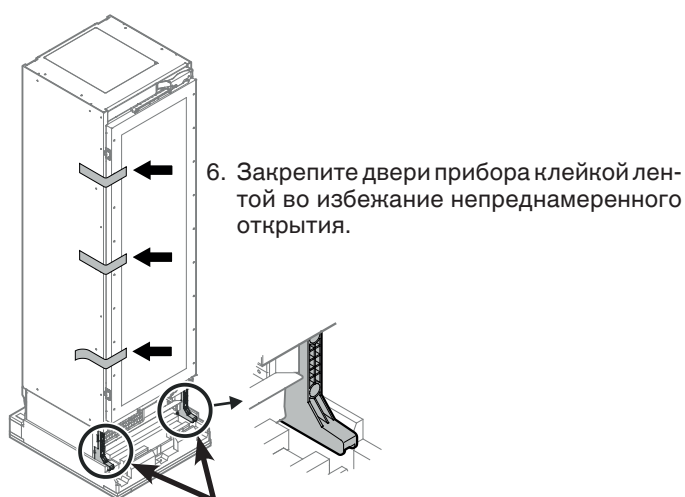
7. Снимите сзади транспортировочные крепления и защиту от опрокидывания.

Извлеките упакованные планки и удерживающие бленды.



4. Извлеките коробку с монтажными деталями.

5. Извлеките вентиляционную решетку.



6. Закрепите двери прибора клейкой лентой во избежание непреднамеренного открытия.

⚠ ПРЕДУПРЕЖДЕНИЕ!

Опасность травм и повреждений.

Требуется четыре человека, чтобы безопасно снять прибор с поддона.



8. Один человек осторожно наклоняет прибор назад и удерживает его на месте.

9. Два человека берут прибор снизу и приподнимают его. По одному с каждой стороны.

10. Один человек вынимает поддон. Осторожно поставьте прибор на землю.

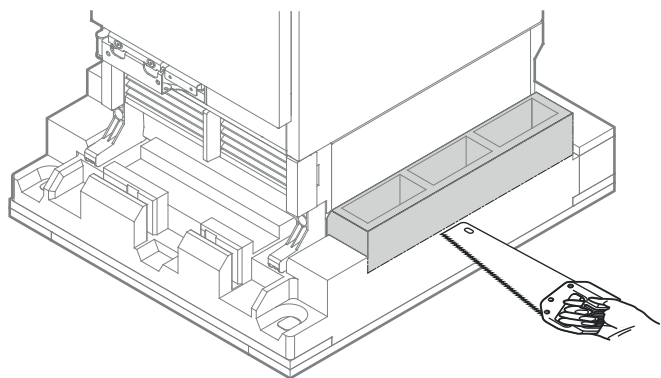
⚠ ОПАСНОСТЬ!

Опасность для жизни или опасность тяжелых травм из-за опрокидывания прибора.

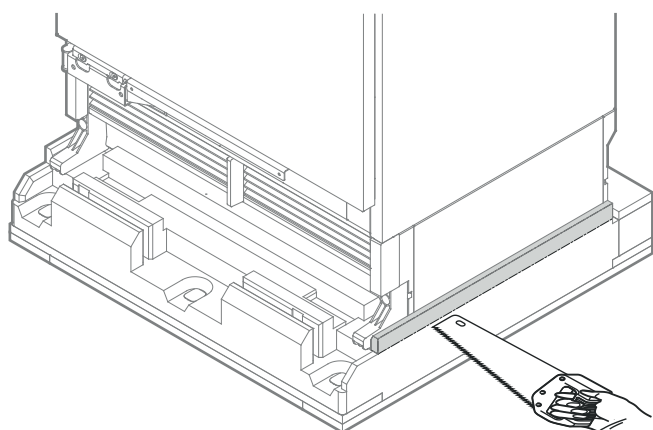
Не снимайте транспортировочные крепления, пока прибор не будет помещен в нишу.

Альтернативная возможность:

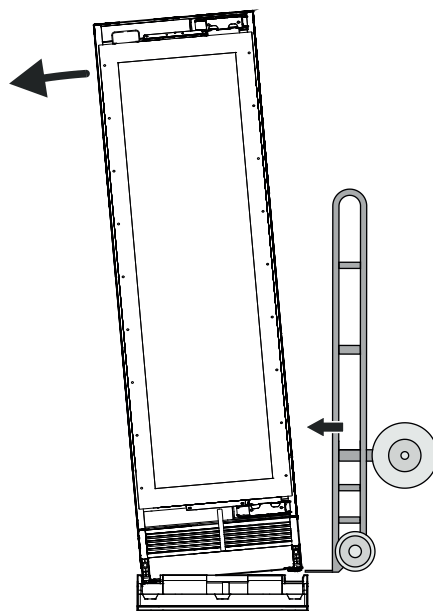
Отрежьте отмеченную часть от поддона.



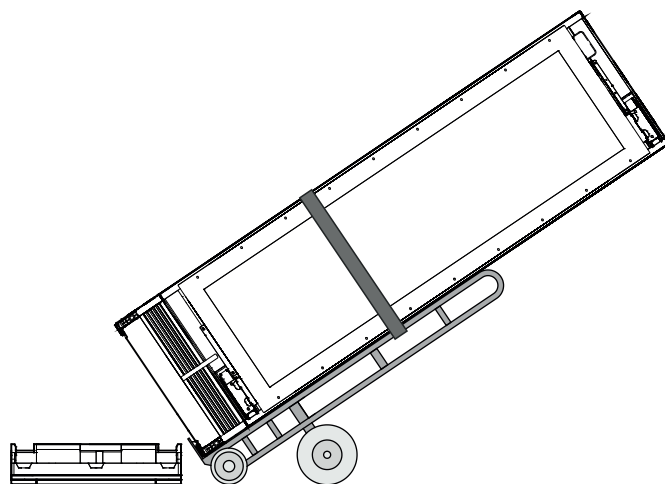
или



Наклоните прибор слегка в сторону.

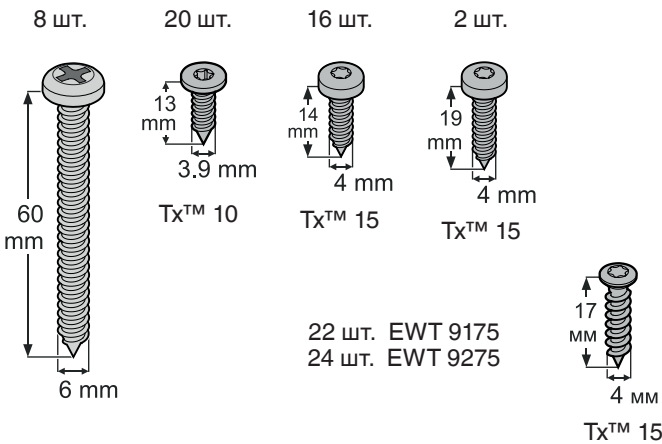
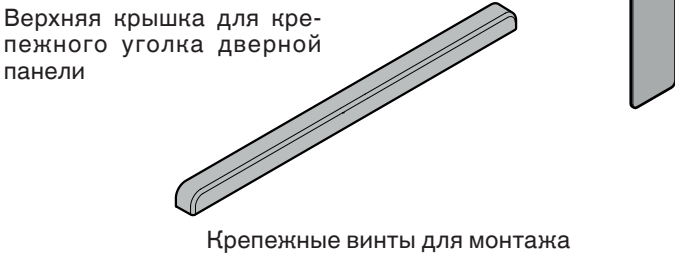
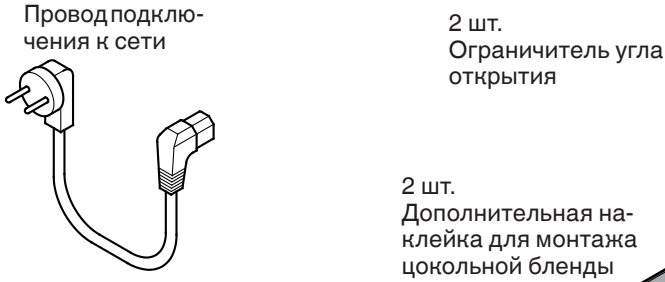
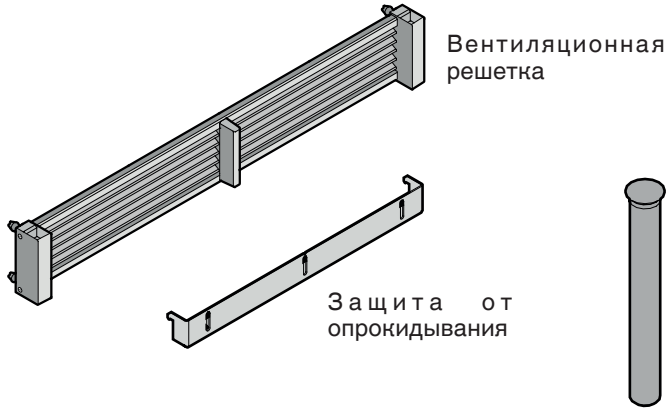


Вставьте транспортировочную тележку между прибором и упаковкой.
Зафиксируйте прибор ремнями на транспортировочной тележке.
Наклоните прибор на транспортировочной тележке.



Осторожно поставьте прибор на землю.

Прилагающиеся принадлежности

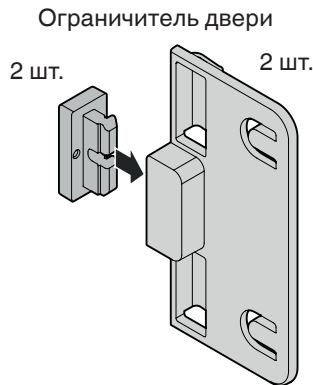
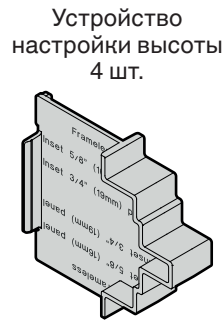
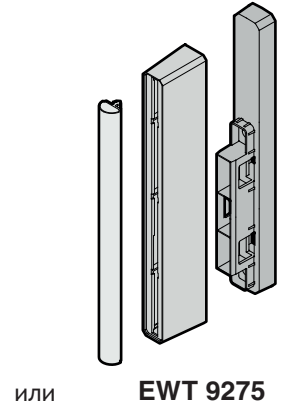
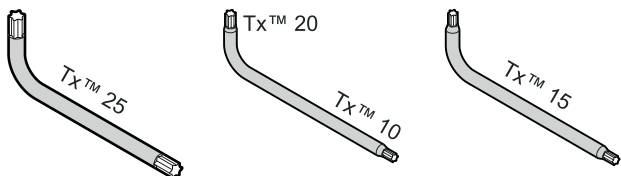


SmartDeviceBox
Содержит модуль для подключения смартфона

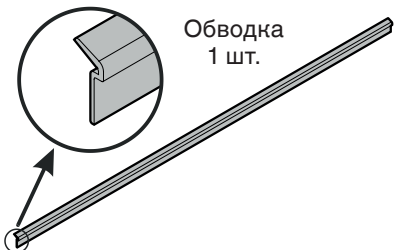
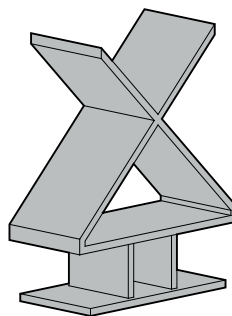
НЕ ВЫБРАСЫВАТЬ!
Передать пользователю прибора!

Функции SmartDevice доступны не во всех странах.

Ключи Torx™



Держатель бутылок
12 шт. EWT 9175
7 шт. EWT 9275



Защита от опрокидывания

Монтаж входящего в комплект поставки уголка для защиты от опрокидывания обязателен. Это предотвращает опрокидывание прибора вперед при открывании полностью загруженной двери.

Монтаж защиты от опрокидывания в нише глубиной более 610 мм - Рисунки 1 - 2

Для того, чтобы основание компрессора в нишах глубиной более 610 мм упиралось в уголок для защиты от опрокидывания, между задней стенкой прибора и задней стенкой мебели должна быть установлена деревянная распорка. Уголок для защиты от опрокидывания прикручивается снизу к полу и сзади к распорке.



ПРЕДУПРЕЖДЕНИЕ!

Убедитесь, что распорка надежно закреплена на полу.

Монтажные размеры распорки для кухонной мебели с вкладной дверной панелью - Рисунок 1

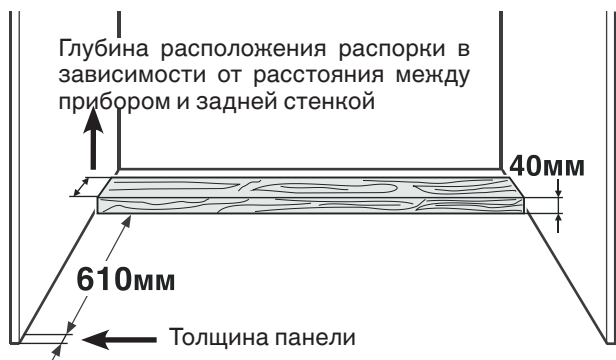


Рисунок 1

Монтажные размеры распорки для кухонной мебели с накладной дверной панелью - Рисунок 2

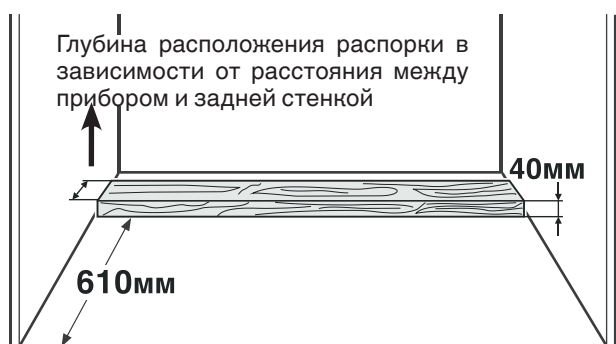


Рисунок 2

ВАЖНО

Если пол имеет уклон, то уголок для защиты от опрокидывания должен быть закреплен точно горизонтально. При необходимости подложите распорку.

Монтаж защиты от опрокидывания на деревянном полу - Рисунок 3

1. Отметьте на задней стенке среднюю линию прибора. Совместите центр уголка для защиты от опрокидывания и среднюю линию.



ПРЕДУПРЕЖДЕНИЕ!

В месте установки уголка для защиты от опрокидывания не должны располагаться электропроводка или водопровод, которые могли бы быть повреждены винтами или сверлами при монтаже.

2. Закрепите уголок для защиты от опрокидывания 5 винтами (6 x 55) к деревянному полу. При необходимости предварительно просверлите отверстия.
3. Закрепите уголок для защиты от опрокидывания 3 винтами (6 x 55) к задней стенке.

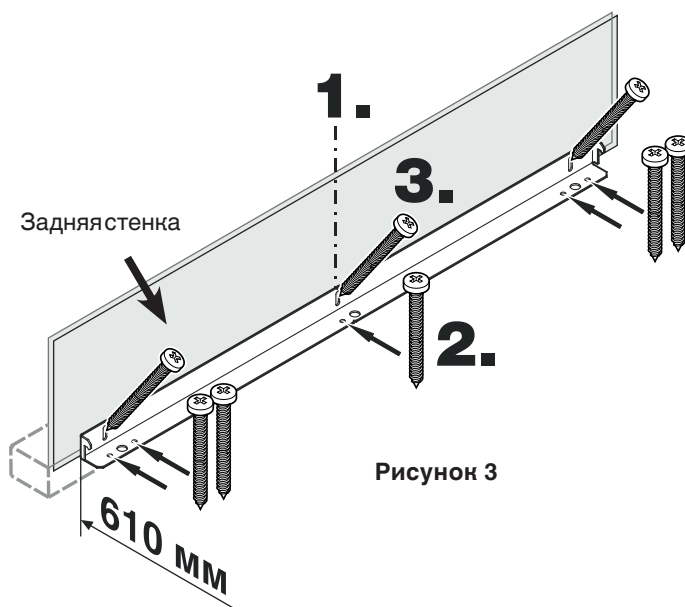


Рисунок 3

Монтаж защиты от опрокидывания на бетонном полу - Рисунки 4 - 5

1. Отметьте на задней стенке среднюю линию прибора. Совместите центр уголка для защиты от опрокидывания и среднюю линию.

⚠ ПРЕДУПРЕЖДЕНИЕ!

В месте установки уголка для защиты от опрокидывания не должны располагаться электропроводка или водопровод, которые могли бы быть повреждены винтами или сверлами при монтаже.

2. Твердосплавным сверлом просверлите отверстия диаметром 10 мм в точках, показанных на **рисунке 4**. Просверленные отверстия должны быть глубже, чем общая длина анкерных болтов. После этого прочистите просверленные отверстия.
3. Наденьте прокладку на анкерный болт и накрутите шестигранную гайку. Забейте все 3 анкерных болта. Еще раз совместите центр уголка для защиты от опрокидывания и среднюю линию на задней стенке. Закручивая шестигранную гайку закрепите анкерные болты.
4. Закрепите уголок для защиты от опрокидывания 3 винтами (6 x 55) к задней стенке (**Рисунок 5**).

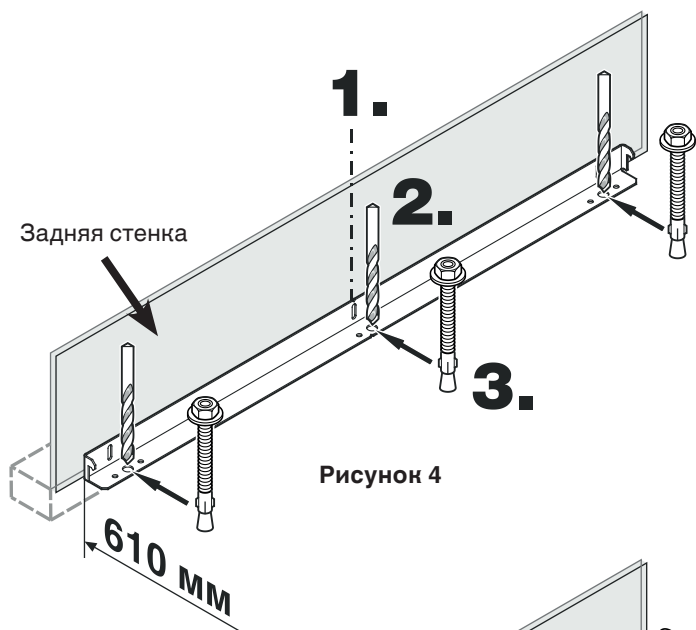


Рисунок 4

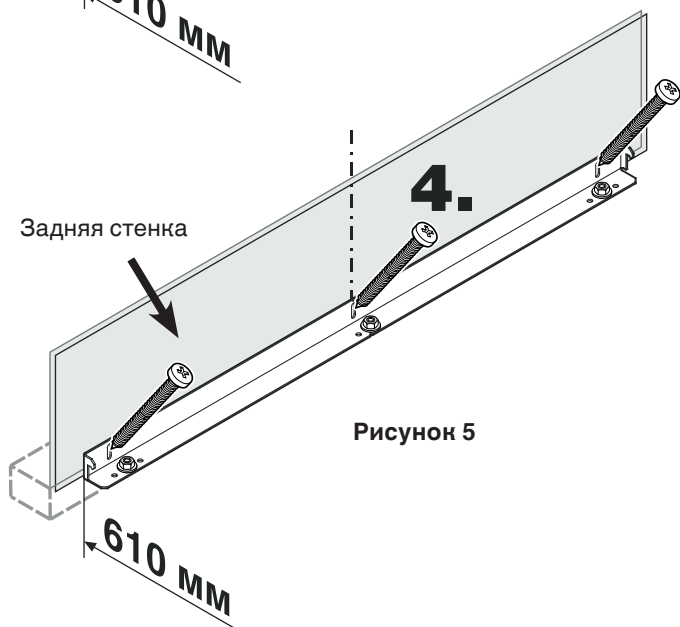
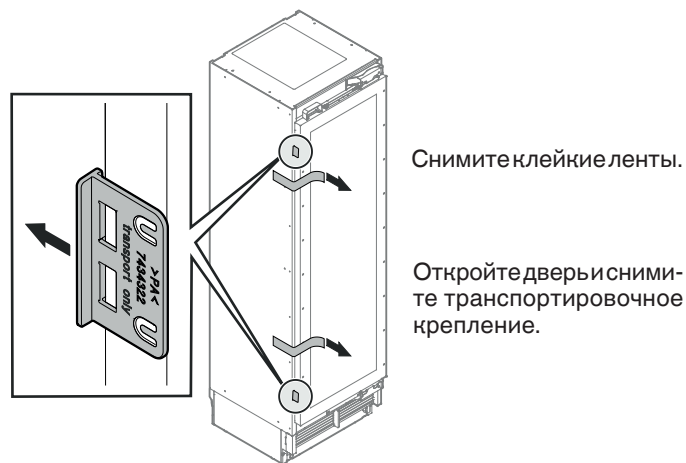
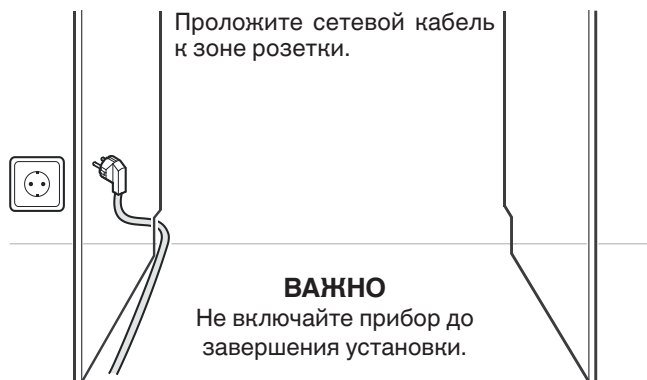


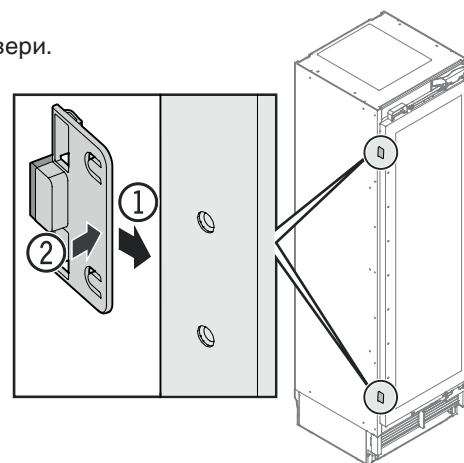
Рисунок 5

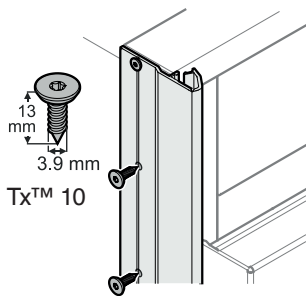
Установка прибора

Передвиньте прибор в конечное положение и оставьте за ним достаточно места для выполнения работ.

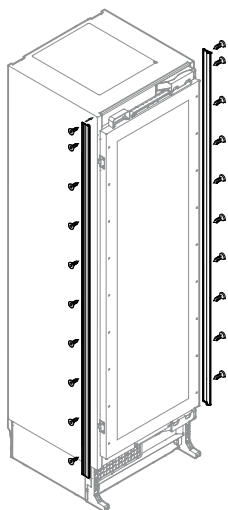


Установите ограничитель двери.





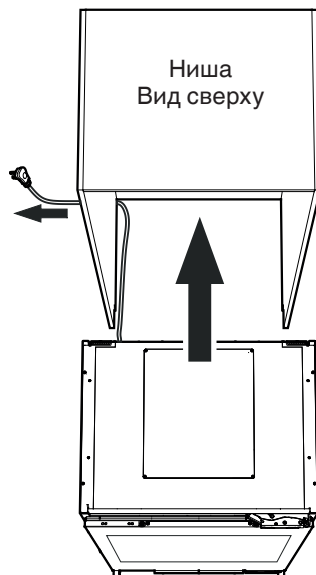
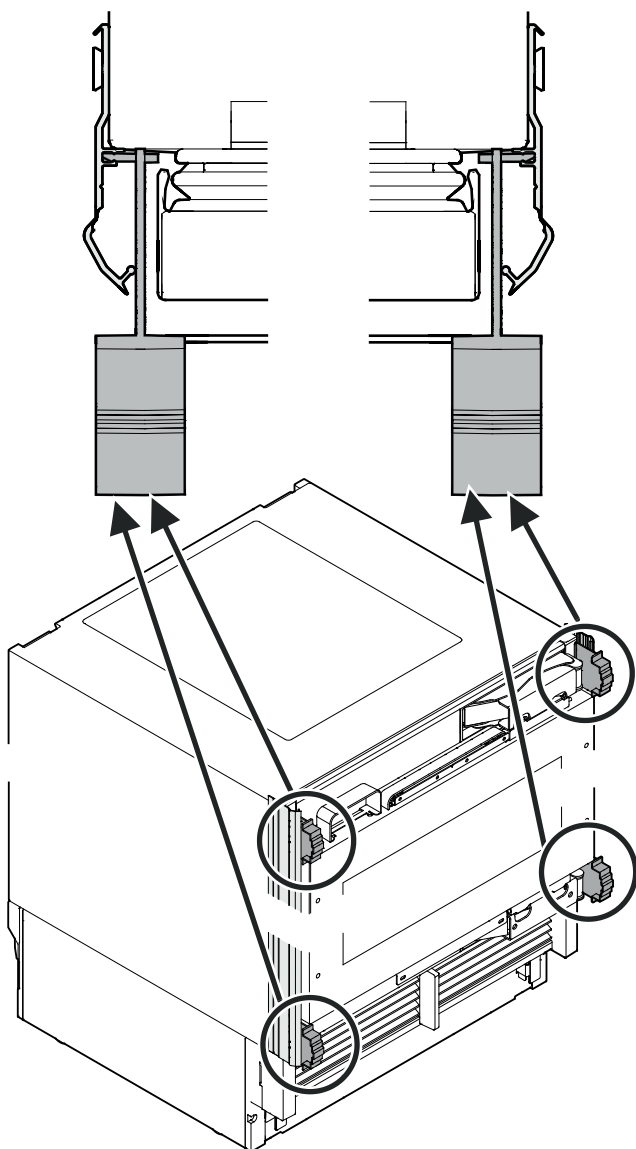
Приложите планки обшивки прибора слева и справа от переднего края корпуса прибора, выровняйте их по высоте края прибора и прикрутите. Планка прозрачная, так что крепежные отверстия на корпусе прибора видны. Рекомендуется отметить и предварительно просверлить отверстия на планке.



ВАЖНО

Используйте правильные винты с плоской головкой, чтобы края шкафа не повредились, когда прибор будет вставляться в нишу.

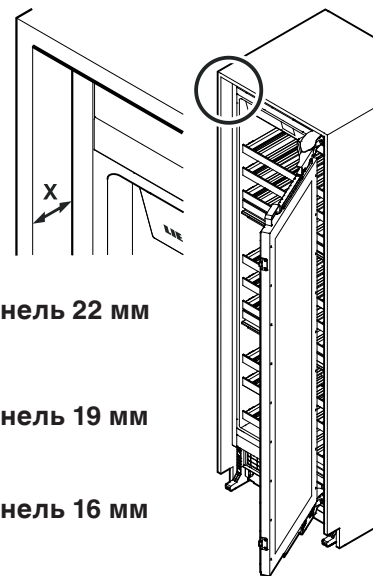
Монтаж устройства настройки высоты в планку обшивки



Задвиньте прибор в нишу. Во избежание повреждений двигайте сетевой кабель и прибор одновременно.

Выровняйте прибор по глубине.

X = от переднего края ниши до корпуса прибора спереди (не до планки обшивки)



Вкладная дверная панель 22 мм

X = 66 мм

Вкладная дверная панель 19 мм

X = 63 мм

Вкладная дверная панель 16 мм

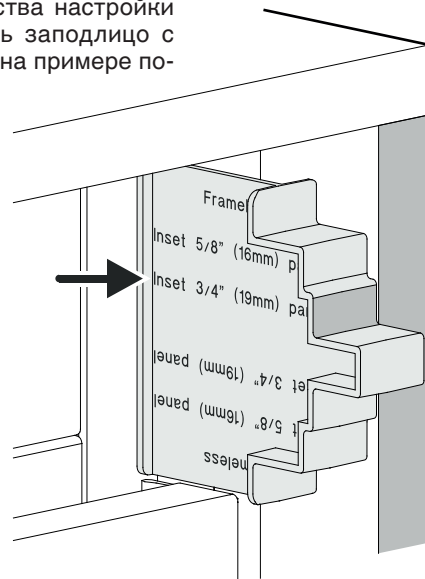
X = 60 мм

Накладная дверная панель

X = 44 мм

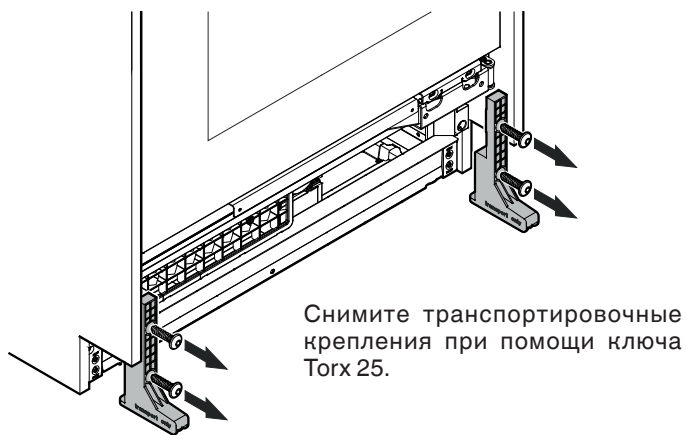
или

с устройством настройки высоты: Поверхность устройства настройки высоты должна быть заподлицо с поверхностью ниши (на примере показано 19 мм).

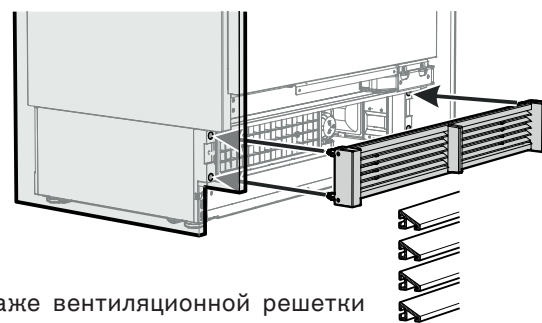


ВАЖНО

В дальнейшем настройка дверной панели по глубине невозможна!



Снимите транспортировочные крепления при помощи ключа Torx 25.

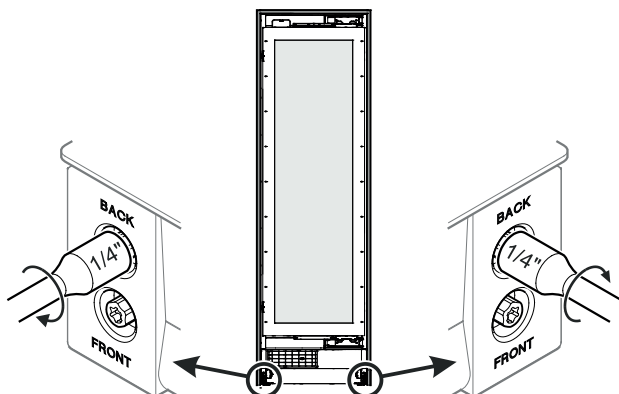


При монтаже вентиляционной решетки сегменты решетки направлены вниз.

⚠ ОПАСНОСТЬ!

Опасность для жизни или опасность тяжелых травм из-за опрокидывания прибора.

Открывайте дверь прибора, только когда будет завершена настройка высоты и прибор будет удерживаться защитой от опрокидывания.



Вращайте по часовой стрелке, чтобы поднять прибор.

Равномерно поднимите прибор, последовательно вращая винты, пока тыльная сторона прибора не коснется уголка для защиты от опрокидывания (ход прибл. 6,5 мм).

Регулировка по высоте прибора макс. = 19 мм

ВАЖНО

При вращении винтов электрическим шуруповертом обязательно соблюдайте следующие параметры:

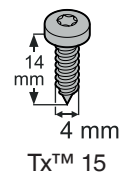
- максимальное число оборотов = 400 об./мин.
- максимальный крутящий момент = 1 Н·м

Несоблюдение данного указания может вызвать повреждение устройства настройки высоты.

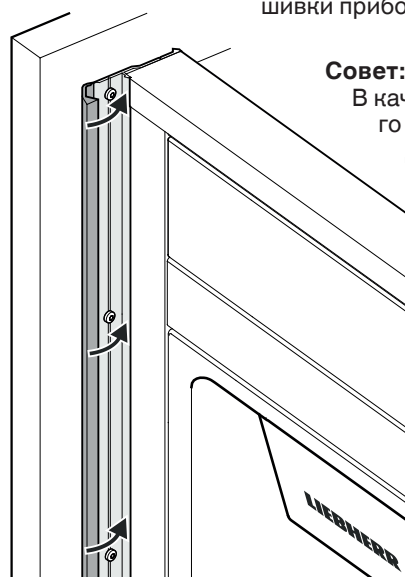
Перед креплением прибора в нише снимите устройство настройки высоты.



Прикрепите прибор в нише сквозь планки обшивки прибора восемью винтами 4 x 14 с каждой стороны. Рекомендуется отметить и предварительно просверлить отверстия на планке.



Закройте переднюю часть планки обшивки прибора.



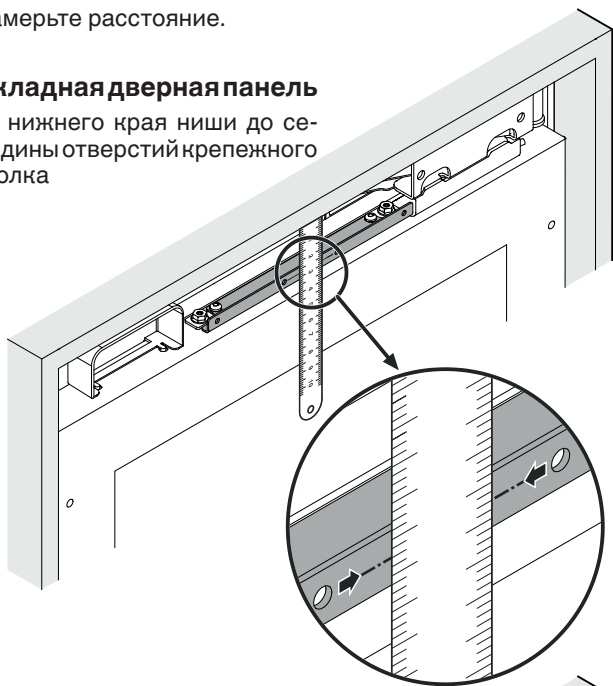
Совет:

В качестве вспомогательного средства используйте демонтированное транспортировочное крепление.

Замерьте расстояние.

Вкладная дверная панель

от нижнего края ниши до середины отверстий крепежного уголка

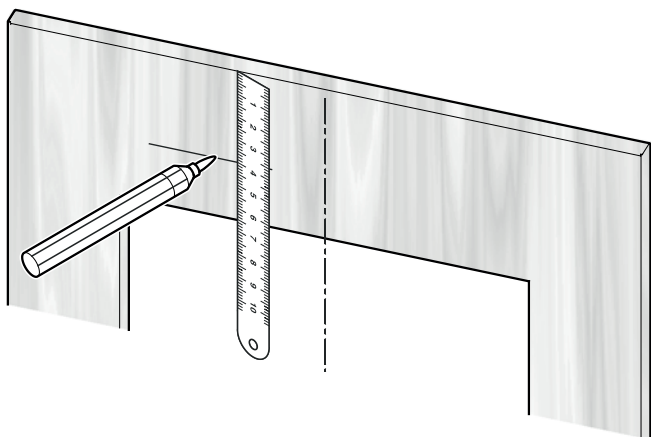


Накладная дверная панель

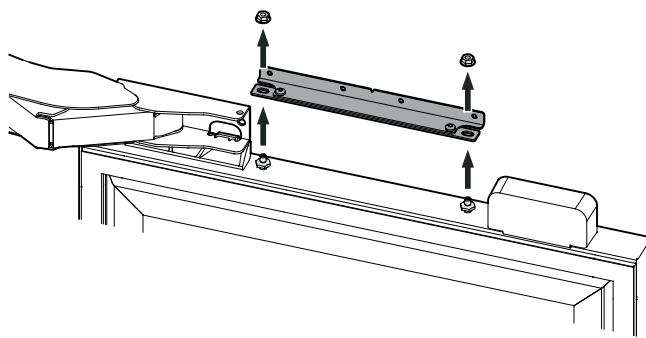
от верхнего края ниши до середины отверстий крепежного уголка



Это расстояние перенесите на дверную панель.

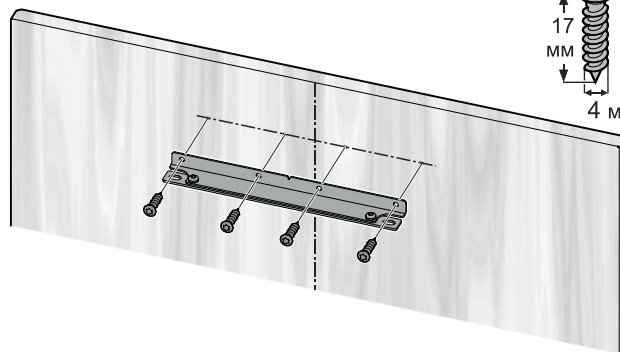
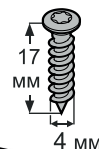


Демонтируйте крепежный уголок с двери. Гайки еще понадобятся.



Монтируйте крепежный уголок на панель.

Tx™ 15

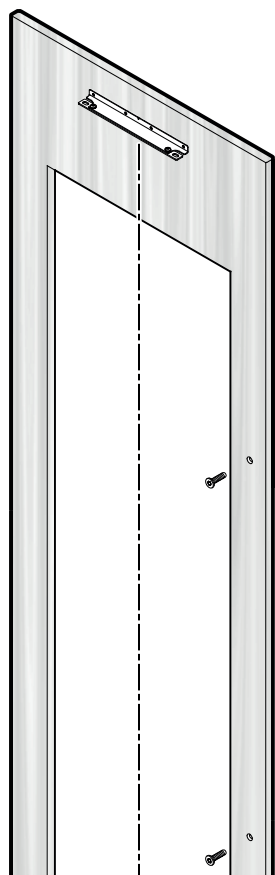


Приклейте обводку по нижней внутренней стороне панели.



ВАЖНО

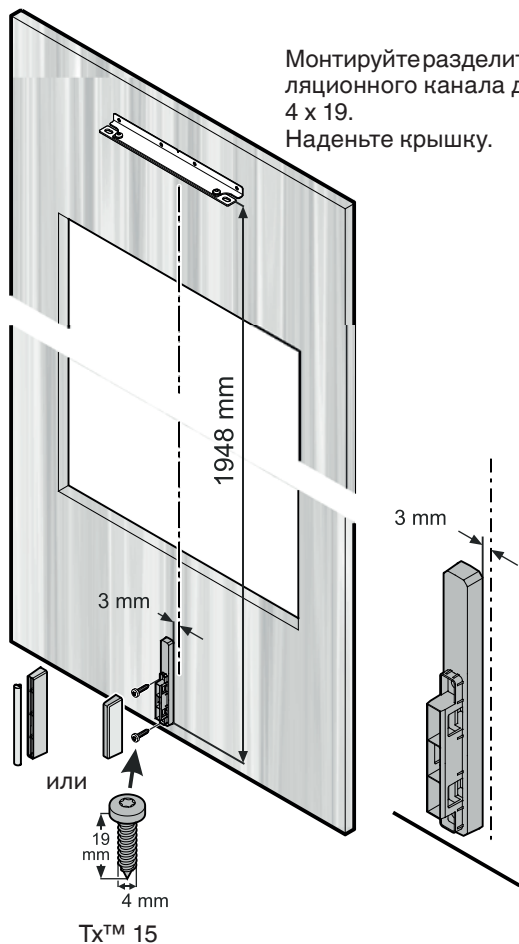
Теперь монтируйте ручку, поскольку дверь прибора закрывает крепежные отверстия в панели.



При монтаже ручки используйте только винты с потайной головкой.

Раззенкуйте отверстия.

Спрячьте головки винтов за панелью.



Монтируйте разделитель для вентиляционного канала двумя винтами 4 x 19.

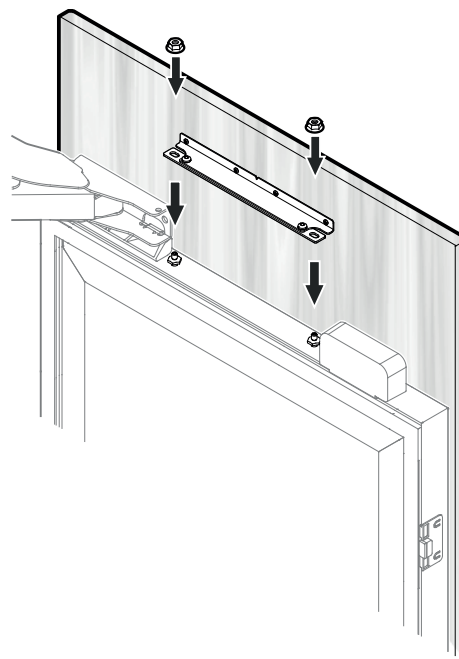
Наденьте крышку.

ВАЖНО

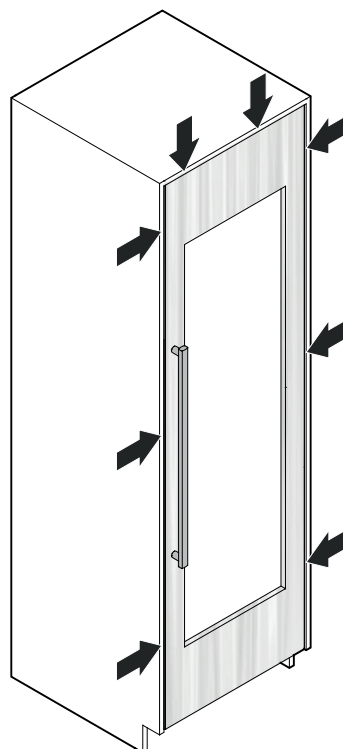
Если угол открытия двери необходимо ограничить углом 90°, такое ограничение необходимо выполнить на двери до монтажа панели. См. раздел "Важные указания для перенавешивания двери или ограничения угла открытия шарниров двери до 90°" на стр. 54.

Откройте дверь прибора.
Наденьте дверную панель на верхние юстировочные винты и выровняйте по центру.

Накрутите шестигранные гайки на юстировочные винты и затяните гайки.

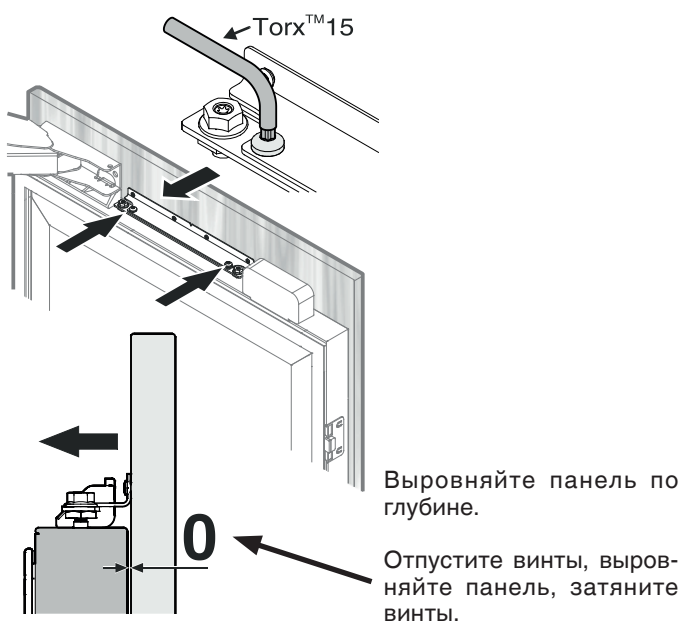
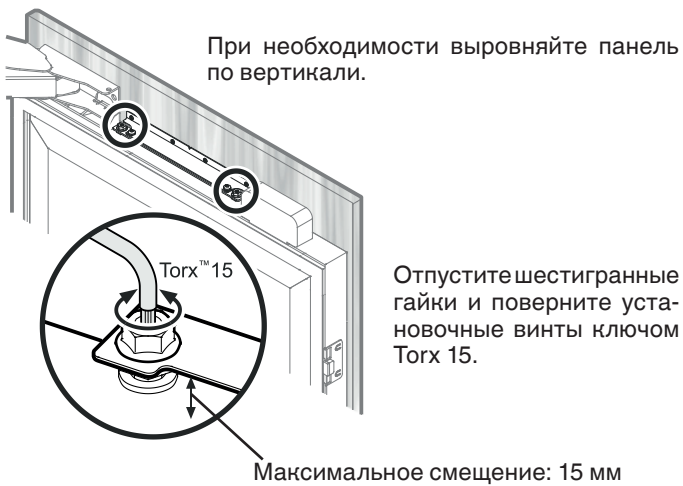


Закройте дверь и проверьте положение дверной панели.



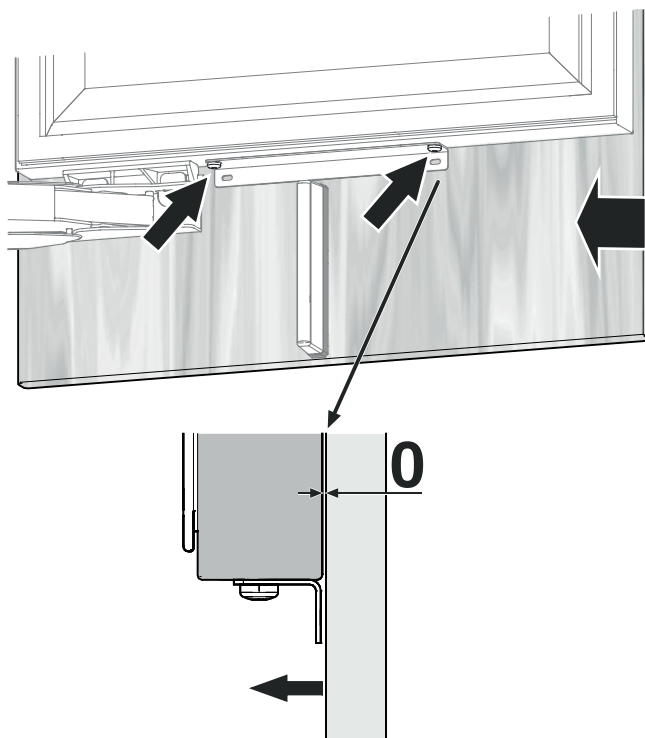
ВАЖНО

По прошествии определенного времени из-за нагрузки может потребоваться снова настроить дверь.

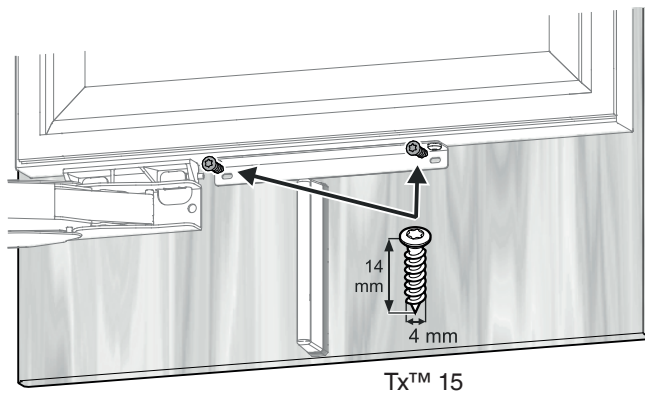


Выровняйте панель снизу по глубине.

Отпустите винты, выровняйте панель, затяните винты. Используйте ключ Torx 20.

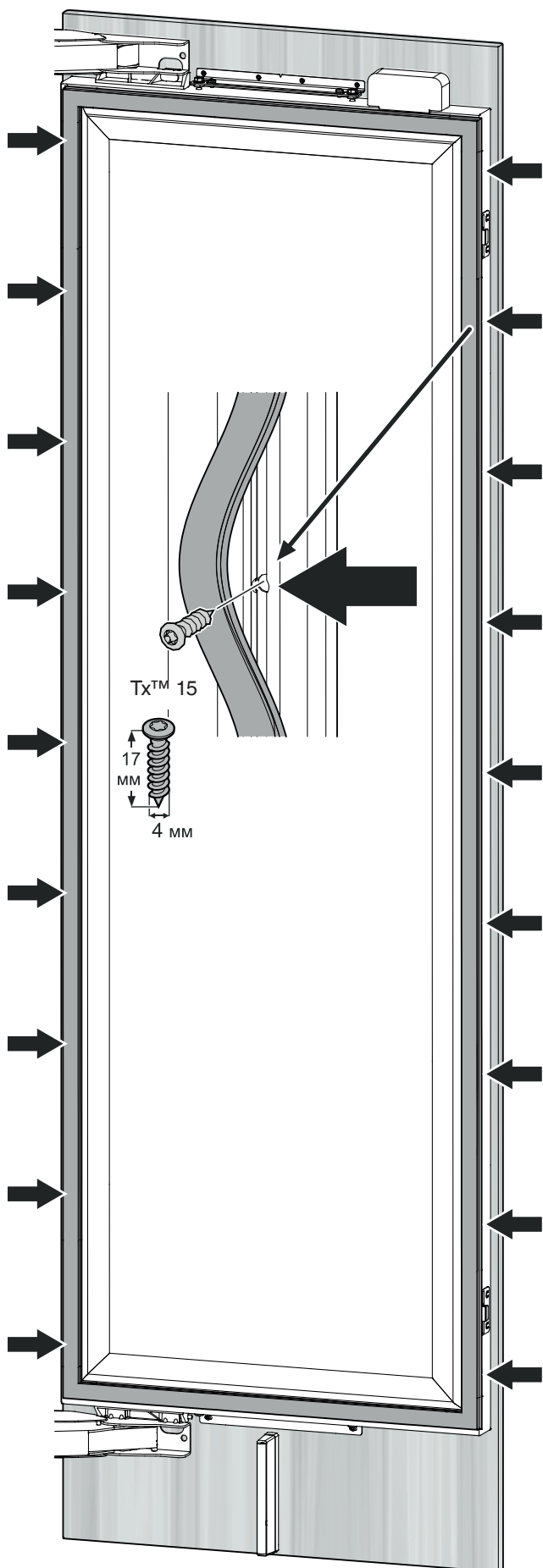


Закрепите панель сквозь нижний крепежный уголок двумя винтами 4 x 14.

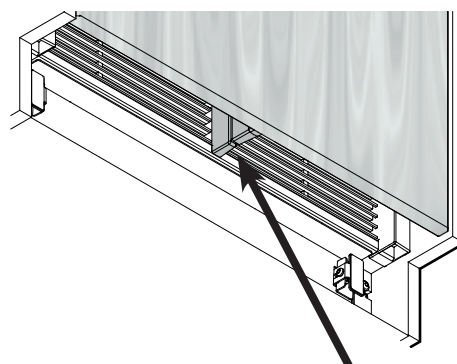


ВАЖНО

При монтаже вынимайте магнитное уплотнение только в одной из отмеченных позиций винта (9 шт. на каждую сторону с расстоянием 200 мм). Никогда не снимайте магнитное уплотнение полностью.



Вставьте крышку.

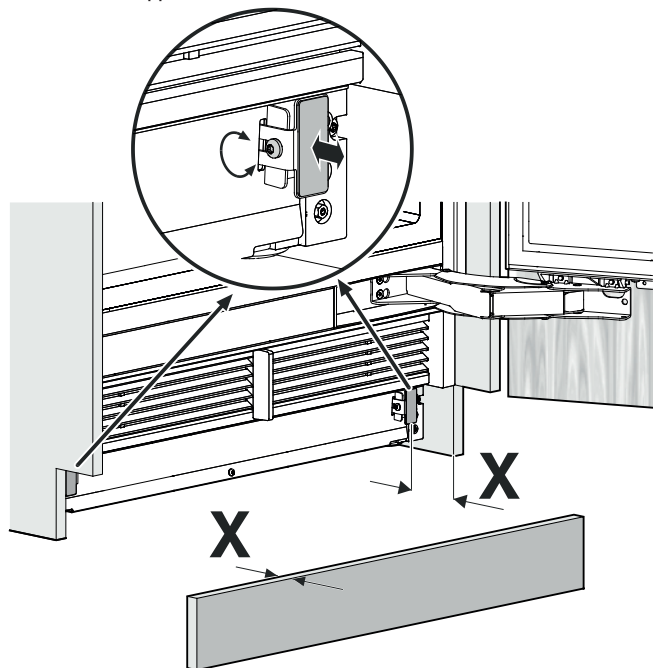


Убедитесь, что между разделителем вентиляционного канала прибора и разделителем вентиляционного канала двери нет зазора.

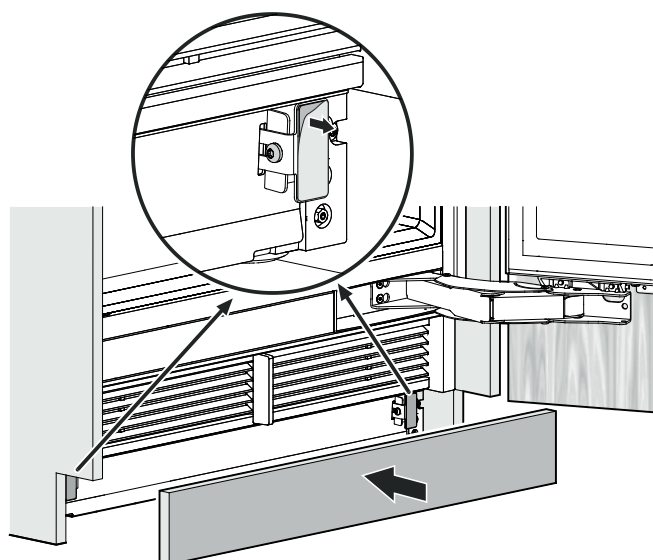
ВАЖНО

Неправильный монтаж вентиляционной решетки приведет к образованию зазора.

Отрегулируйте держатели в соответствии с толщиной цокольной бленды.



Удалите защитную пленку и приклейте цокольную бленду.



В случае демонтажа прибора из ниши

Если необходимо демонтировать прибор из ниши, выполните следующие пункты:

1. Разгрузите прибор.
2. Отключите прибор от сети.
3. Демонтируйте дверную панель
4. Опустите прибор при помощи устройства настройки высоты.



5. Монтируйте транспортировочные крепления двумя винтами для каждого крепления при помощи ключа Torx 25.

⚠ ОПАСНОСТЬ!

Опасность для жизни или опасность тяжелых травм из-за опрокидывания прибора.

Не извлекайте прибор без монтированных транспортировочных креплений.

Важные указания для перенавешивания двери или ограничения угла открытия двери до 90°

Перенавешивание двери или ограничение угла открытия шарниров двери до 90° должно осуществляться только обученным специалистом.

Шарниры двери оснащены сильными замыкающими пружинами. Непреднамеренно закрывшийся шарнир может причинить тяжелые травмы.

Дверь очень тяжелая. Не пытайтесь демонтировать дверь самостоятельно.

Дополнительную информацию можно получить в службе сервиса компании Liebherr. См. контактные данные на обороте руководства.



Liebherr Hausgeräte Lienz GmbH

Dr.-Hans-Liebherr-Strasse 1

A-9900 Lienz

Österreich

www.liebherr.com

