

## Руководство пользователя



[www.indesit.com/register](http://www.indesit.com/register)



---

# РУКОВОДСТВО ПОЛЬЗОВАТЕЛЯ

---



**БЛАГОДАРИМ ВАС ЗА ПРИОБРЕТЕНИЕ ИЗДЕЛИЯ МАРКИ INDESIT.**

Для получения более полной технической поддержки  
зарегистрируйте ваш прибор на сайте [www.indesit.com/register](http://www.indesit.com/register)

---

## УКАЗАТЕЛЬ

<b>РУКОВОДСТВО ПО БЕЗОПАСНОМУ ИСПОЛЬЗОВАНИЮ</b> .....	<b>3</b>
<b>Инструкции по безопасному использованию</b> .....	<b>3</b>
<b>РУКОВОДСТВО «ИСПОЛЬЗОВАНИЕ И УХОД»</b> .....	<b>6</b>
<b>Описание прибора</b> .....	<b>6</b>
Панель управления .....	6
Освещение холодильника .....	7
Полки .....	7
Дверца .....	7
<b>Как пользоваться прибором</b> .....	<b>8</b>
Первое использование машины .....	8
Холодильное отделение и хранение продуктов .....	8
Как хранить свежие продукты и напитки .....	8
Морозильное отделение и хранение продуктов .....	9
Извлечение контейнера морозильного отделения .....	9
Советы по замораживанию и хранению свежих продуктов .....	9
Замороженные продукты: рекомендации при покупке .....	9
Срок хранения продуктов, замороженных в домашних условиях .....	10
Размораживание морозильной камеры .....	10
Звуки при работе прибора .....	10
Если прибор не используется .....	11
<b>Чистка и уход</b> .....	<b>11</b>
<b>Неполадки</b> .....	<b>12</b>
<b>сервисный центр</b> .....	<b>13</b>
<b>УСТАНОВКА</b> .....	<b>14</b>

# ИНСТРУКЦИИ ПО БЕЗОПАСНОСТИ

## ПРОЧИТЕ И СОБЛЮДАЙТЕ

Прежде чем пользоваться прибором, прочтите данную инструкцию по безопасности. Сохраните ее для возможности обращения в будущем.

В настоящей инструкции и на самом приборе содержатся важные указания по безопасности. Их необходимо выполнять постоянно. Изготовитель снимает с себя всякую ответственность за последствия несоблюдения настоящих указаний по безопасности, ненадлежащего использования прибора или неправильные рабочие настройки на пульте управления.

⚠ Не разрешайте очень маленьким детям (0-3 лет) подходить к прибору. Не разрешайте маленьким детям (3-8 лет) близко подходить к прибору без постоянного присмотра. Дети, начиная с 8-летнего возраста, лица с ограниченными физическими, сенсорными или умственными способностями и лица, не имеющие достаточных знаний и навыков, могут пользоваться прибором только под присмотром или после того, как получают указания по безопасному использованию и осознают имеющиеся опасности. Не позволяйте детям играть с прибором. Дети не должны осуществлять уход за прибором и его чистку без надзора со стороны взрослых.

### РАЗРЕШЕННОЕ ИСПОЛЬЗОВАНИЕ

⚠ ВНИМАНИЕ: Данный прибор не предназначен для работы с управлением от внешнего переключающего устройства, например, таймера, или отдельной системы дистанционного управления.

⚠ Данный прибор предназначен для использования в домашних и приближенных к ним условиях, таких как: кухни для работников на фабриках, в офисах и других организациях; деревенские гостевые дома; для клиентов в отелях, мотелях, хостелах и других жилых помещениях.

⚠ Прибор не предназначен для профессионального использования. Не используйте прибор на открытом воздухе.

⚠ Лампа, используемая в приборе, специально предназначена для электробытовых приборов и непригодна для освещения помещений (Регламент Комиссии ЕС № 244/2009).

⚠ Прибор предназначен для работы в помещениях с температурой, лежащей в приведенном ниже интервале, в зависимости от климатического класса, указанного на паспортной табличке. Прибор может не работать надлежащим образом, если он длительное время находился при температуре, выходящей за пределы допустимого интервала.

Климатический класс температуры окружающей среды:

SN: Вид 10 °C до 32 °C; N: Вид 16 °C до 32 °C;

ST: Вид 16 °C до 38 °C; T: Вид 16 °C до 43 °C



Прибор не содержит хлорфторуглероды (CFC). В холодильном контуре используется R600a (HC). Для приборов с изобутаном (R600a): изобутан представляет собой природный газ, не оказывающий вредного воздействия на окружающую среду, но являющийся горючим. В связи с этим необходимо избегать повреждения трубок холодильного контура, особенно во время опустошения холодильного контура.

⚠ ВНИМАНИЕ: Избегайте повреждения трубок холодильного контура прибора.

⚠ ВНИМАНИЕ: Не закрывайте вентиляционные отверстия на корпусе прибора и на мебели для встраивания. Поддерживайте их в чистоте.

⚠ ВНИМАНИЕ: Не используйте механические, электрические или химические средства для ускорения процесса размораживания, кроме тех, которые рекомендованы производителем.

⚠ ВНИМАНИЕ: Не используйте и не помещайте электрические устройства внутрь отделений прибора, за исключением устройств, рекомендованных изготовителем.

⚠ ВНИМАНИЕ: устройства для приготовления льда и/или устройства подачи воды, не подключенные непосредственно к системе водоснабжения, необходимо наполнять только питьевой водой.

⚠ ВНИМАНИЕ: Льдогенераторы и/или диспенсеры для воды следует подсоединять к сетям, распределяющим питьевую воду с давлением в диапазоне от 0,17 до 0,81 МПа (от 1,7 до 8,1 бар).

⚠ Не храните взрывоопасные предметы (такие как аэрозольные баллончики), не размещайте и не используйте внутри прибора или вблизи от него бензин и другие легковоспламеняющиеся вещества.

⚠ Не проглатывайте содержимое (нетоксичное) аккумуляторов холода (присутствуют в некоторых моделях). Не ешьте кубики льда или фруктовый лед непосредственно из морозилки, так как это может вызвать холодовые травмы.

⚠ Если конструкция крышки вентилятора предусматривает установку воздушного фильтра, он должен находиться на своем месте во время работы холодильника.

⚠ Не ставьте в морозильное отделение стеклянные емкости с жидкостью: они могут лопнуть.

Не загораживайте вентилятор (при наличии) продуктами.

После помещения продуктов в холодильник убедитесь, что дверцы закрываются правильным образом (в особенности, дверца морозильного отделения).

⚠ Если уплотнитель поврежден, его следует заменить как можно быстрее.

⚠ Используйте холодильное отделение только для хранения свежих продуктов, а морозильное отделение — для хранения замороженных и замораживания свежих продуктов, а также для изготовления льда.

⚠ Не допускайте, чтобы продукты без упаковки касались внутренних стенок холодильного и морозильного отделения.

В приборе могут быть специальные отделения (отделение для свежих продуктов, отделение с нулевой температурой и т. п.).

Если иного не указано в специальной инструкции к изделию, эти отсеки можно вынуть без нарушения исходных показателей прибора.

⚠ В качестве порообразующего вещества в пеноизоляции используется С-пентан, являющийся горючим газом.

#### **УСТАНОВКА**

⚠ Для перемещения и установки прибора требуется участие двух или более человек - риск получения травм. Во время распаковки и установки прибора используйте защитные рукавицы - риск порезов.

⚠ Установку, в том числе подключение к системе водоснабжения (при необходимости) и выполнение электрических соединений, а также ремонтные работы должен выполнять квалифицированный персонал. Запрещается ремонтировать или заменять любые детали прибора, за исключением случаев, особо оговоренных в руководстве по эксплуатации. Не разрешайте детям подходить близко к месту установки. После распаковки прибора убедитесь, что он не поврежден во время транспортировки. В случае обнаружения проблем обращайтесь к продавцу или в ближайший Сервисный центр. После установки отходы упаковочных материалов (пластик, пенопластовые детали и т.д.) должны храниться в недоступном для детей месте во избежание опасности удушья. Перед выполнением любых операций по установке отключите прибор от электросети: существует опасность поражения электрическим

током. При установке соблюдайте осторожность, чтобы не повредить сетевой шнур корпусом прибора - опасность пожара и поражения электрическим током. Не включайте прибор до завершения установки.

⚠ Будьте осторожны при перемещении прибора, чтобы не повредить полы (например, паркет). Устанавливайте прибор на полу, способном выдержать вес прибора. Выбранное для установки место должно соответствовать размерам прибора и его назначению. Убедитесь, что прибор не находится поблизости источника тепла и все четыре ножки прибора твердо стоят на полу. Отрегулируйте ножки при необходимости. Проверьте горизонтальность прибора при помощи уровня. Подождите не менее двух часов перед тем как включать прибор; это время необходимо для восстановления полной эффективности холодильного контура.

⚠ Для обеспечения надлежащей вентиляции оставьте свободное место с обеих боковых сторон и над прибором. Для предотвращения доступа к горячим поверхностям расстояние между стеной и задней стенкой прибора должно составлять 50 мм. Уменьшение этого расстояния ведет к росту энергопотребления прибора.

⚠ **ВНИМАНИЕ:** При размещении прибора убедитесь, что шнур питания не поврежден и не зажат.

⚠ **ВНИМАНИЕ:** Во избежание опрокидывания прибора выполняйте операции по установке и закреплению в соответствии с инструкциями изготовителя.

Запрещается размещать холодильник таким образом, чтобы металлический шланг газовой плиты, металлические газовые или водопроводные трубы или электрические кабели касались задней стенки холодильника (змеевика конденсатора).

#### **УКАЗАНИЯ ПО ЭЛЕКТРИЧЕСКОЙ БЕЗОПАСНОСТИ**

⚠ Для прибора должна иметься возможность отключения от электросети посредством отсоединения вилки от розетки (если к ней есть доступ) или с помощью многополюсного выключателя, устанавливаемого до розетки. Прибор должен быть заземлен в соответствии с национальными стандартами электрической безопасности.

⚠ Не используйте удлинители, разветвители и переходники. После завершения установки электрические компоненты должны стать недоступны для пользователя. Не используйте прибор, если Вы мокрые или босиком.

Не пользуйтесь прибором, если у него повреждены сетевой шнур или вилка, если он не работает должным образом или был поврежден вследствие удара или падения.

**⚠** Если шнур питания поврежден, следует обратиться к производителю, сервисному агенту или лицу, имеющему соответствующую квалификацию, для замены на аналогичный шнур во избежание опасности поражения электрическим током.


**⚠ ВНИМАНИЕ:** Не располагайте несколько портативных розеток или портативных источников питания на задней панели устройства.

### **ЧИСТКА И УХОД**

**⚠ ВНИМАНИЕ:** Перед проведением технического обслуживания прибора убедитесь в том, что он выключен и отсоединен от электросети; Никогда не используйте пароочистители - есть риск поражения электрическим током.

**⚠** Не используйте абразивные или агрессивные чистящие средства, такие как спреи для стекол, полировальные пасты, легковоспламеняющиеся жидкости, чистящие воски, концентрированные моющие средства, отбеливатели или моющие средства на основе производных нефти для чистки пластмассовых частей, внутренних и внешних уплотнителей дверцы. Не используйте бумажные полотенца, абразивные мочалки и другие грубые средства очистки.

### **УТИЛИЗАЦИЯ УПАКОВОЧНОГО МАТЕРИАЛА**

Упаковочный материал на 100% пригоден для переработки, о чем свидетельствует соответствующий символ .

Различные части упаковки должны быть утилизированы в полном соответствии с действующими местными правилами по утилизации отходов.


### **УДАЛЕНИЕ В ОТХОДЫ СТАРОЙ ЭЛЕКТРОБЫТОВОЙ ТЕХНИКИ**

Данный прибор изготовлен из материалов, допускающих переработку или повторное использование.

Утилизируйте прибор в соответствии с местными правилами утилизации отходов.

Дополнительную информацию о правилах обращения с электробытовыми приборами, их утилизации и переработке можно получить в местных государственных органах, службе сбора бытовых отходов или в магазине, где был приобретен прибор. Данный прибор несет маркировку в соответствии с Европейской Директивой 2012/19/ЕС по утилизации электрического и электронного оборудования (WEEE).

Обеспечив правильную утилизацию данного изделия, Вы сможете предотвратить негативные последствия для окружающей среды и здоровья человека.

**⚠** Символ  на самом изделии или на сопроводительной документации указывает, что при утилизации данного изделия с ним нельзя обращаться как с обычными бытовыми отходами. Вместо этого, его следует сдать на переработку в соответствующий пункт приема электрического и электронного оборудования.

### **СОВЕТЫ ПО ЭКОНОМИИ ЭНЕРГИИ**

Устанавливайте прибор в сухом, хорошо проветриваемом помещении, вдали от источников тепла (радиаторов, плит и т.п.) и прямых солнечных лучей. При необходимости используйте теплоизолирующую панель.

Для обеспечения надлежащей вентиляции следуйте указаниям по установке.

Недостаточная вентиляция с задней стороны прибора ведет к повышению энергопотребления и снижению эффективности охлаждения.

Частое открывание дверцы может вести к повышенному потреблению электроэнергии.

На внутреннюю температуру прибора и энергопотребление может повлиять температура окружающей среды и местоположение прибора. Учитывайте эти факторы при настройке температуры. Старайтесь свести к минимуму продолжительность открывания дверцы.

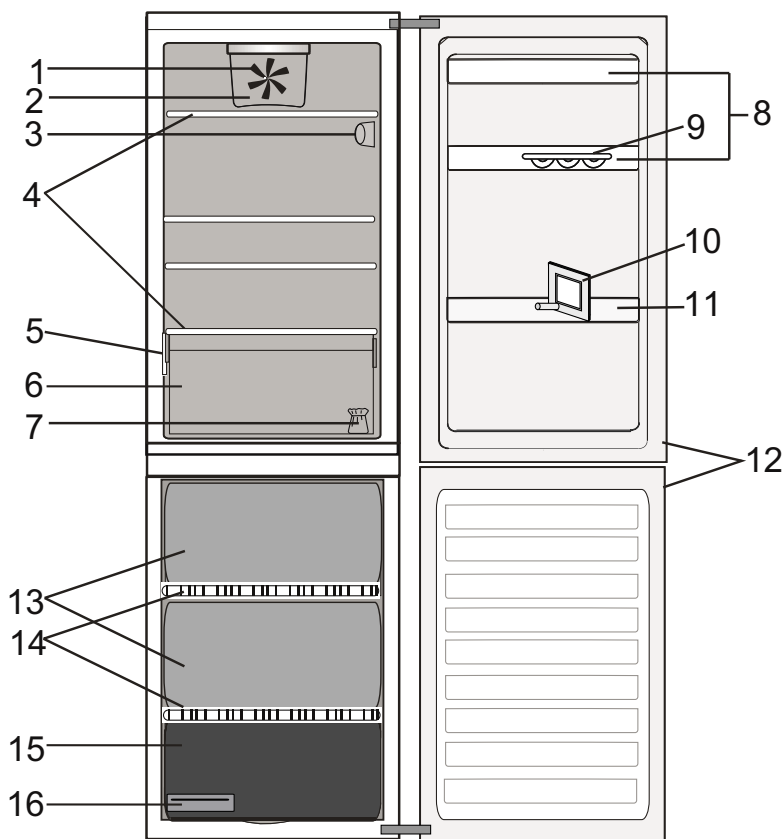
Для оттаивания замороженных продуктов, помещайте их в холодильное отделение. Низкая температура замороженных продуктов будет способствовать охлаждению продуктов, находящихся в холодильном отделении.

Прежде чем помещать в прибор теплую еду и напитки, дайте им остыть.

Расположение полок в холодильнике не влияет на эффективность использования электроэнергии. Располагайте продукты на полках так, чтобы обеспечить правильную циркуляцию воздуха (продукты не должны соприкасаться друг с другом и с задней стенкой отделения). Пространство для хранения замороженных продуктов можно расширить, вынув корзины и, при наличии, лоток Stop Frost.

Не беспокойтесь по поводу звуков, которые слышны из компрессора, которые являются нормой при функционировании устройства.

## ОПИСАНИЕ ПРИБОРА

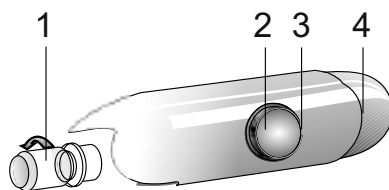
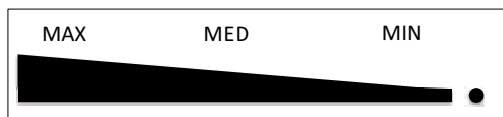
**Холодильное отделение**

1. Вентилятор\*
2. Крышка вентилятора\*
3. Электронная панель управления / освещения
4. Полки
5. Паспортная табличка с коммерческим наименованием
6. Контейнер для овощей и фруктов
7. Комплект для перенавешивания дверцы
8. Дверные полки
9. Лоток для яиц\*
10. Разделитель бутылок\*
11. Полка для бутылок\*
12. Уплотнитель дверцы

**Морозильное отделение**

12. Уплотнители дверцы
13. Ящики морозильника
14. Полки
15. Нижний ящик: самая холодная зона, идеальна для замораживания свежих продуктов
16. Лоток для кубиков льда\*

## ПАНЕЛЬ УПРАВЛЕНИЯ

**В. Ручка термостата**

1. Лампа накаливания
2. Ручка термостата
3. Индикатор настроек термостата
4. Кнопка включения освещения

**ЗАМОРАЖИВАНИЕ СВЕЖИХ ПРОДУКТОВ**

Поместите подлежащие замораживанию свежие продукты на полку морозильного отделения так, чтобы они не касались уже замороженных продуктов. Количество продуктов, которое можно заморозить в течение 24 часов, указано на табличке технических данных. Для замораживания свежих продуктов установите полку морозильного отделения в самом низу.

**ВЕНТИЛЯТОР\***

Вентилятор улучшает распределение температуры внутри холодильного отделения, обеспечивая лучшую сохранность продуктов. По умолчанию вентилятор включен. Чтобы выключить вентилятор, нажмите кнопку вентилятора. Обратите внимание: включенный вентилятор работает с перерывами. Вентилятор включается и выключается в зависимости от температуры и влажности внутри холодильника. Если включенный вентилятор не вращается, это вполне нормально и не свидетельствует о неисправности. Если в приборе предусмотрен вентилятор, он может быть снабжен антибактериальным фильтром. Достаньте фильтр из коробки, находящейся в ящике для овощей и фруктов, и закрепите его на крышке вентилятора (см. рисунок). Процедура замены описана в инструкции, вложенной в коробку фильтра.

**ТЕМПЕРАТУРА В МОРОЗИЛЬНОМ И В ХОЛОДИЛЬНОМ ОТДЕЛЕНИЯХ**

Данный прибор, объединяющий в себе холодильник и морозильное отделение, включается посредством термостата, блок которого находится внутри холодильного отделения.

Регулирование температуры обоих отделений осуществляется поворотом ручки термостата.

Ручка термостата в положении **MIN**: минимальная степень охлаждения

Ручка термостата в положении между **MIN** и **MAX**: степень охлаждения можно регулировать по своему желанию. Ручка термостата в положении **MAX**: максимальная степень охлаждения.

*Для обеспечения наилучшей сохранности продуктов рекомендуется устанавливать ручку термостата в положение **MED**.*

*Термостат установлен на ●: охлаждение и выключение подсветки.*

Примечание: Отображаемые настройки соответствуют средней температуре в холодильном отделении.

\* Только в определенных моделях

## ОСВЕЩЕНИЕ ХОЛОДИЛЬНИКА

Чтобы снять лампочку, выкрутите ее против часовой стрелки, как показано на рисунке: Проверьте лампочку. При необходимости выкрутите неисправную лампочку и замените ее светодиодной лампочкой того же типа,

которую можно приобрести только в наших Сервисных центрах и у авторизованных дилеров.

**Важно:** Освещение холодильного отделения включается при открывании дверцы холодильника.

## ПОЛКИ

Все полки, откидные крышки и выдвижные ящики являются съемными.

## ДВЕРЦА

### ПЕРЕНАВЕШИВАНИЕ ДВЕРЦЫ

Примечание: Дверцу прибора можно перевесить на другую сторону. Стоимость данной операции не покрывается гарантией, в том числе, когда она выполняется Сервисным центром.

Следуйте указаниям, приведенным в **Руководстве по установке**.

## КАК ПОЛЬЗОВАТЬСЯ ПРИБОРОМ

### ПЕРВОЕ ИСПОЛЬЗОВАНИЕ МАШИНЫ

После установки подождите минимум два часа, прежде чем подключать прибор к электросети.

Подключите прибор к сети и поверните ручку термостата, чтобы включить его.

После включения прибора должно пройти 4-6 часов, чтобы температура достигла значения, достаточного для хранения стандартного количества продуктов. Установите антибактериальный дезодорирующий фильтр в вентилятор, как показано на упаковке фильтра (при наличии).

### ХОЛОДИЛЬНОЕ ОТДЕЛЕНИЕ И ХРАНЕНИЕ ПРОДУКТОВ

Холодильное отделение предназначено для хранения свежих продуктов и напитков. Размораживание холодильного отделения происходит полностью автоматически. Появление капель воды на задней стенке холодильного отделения указывает на процесс автоматического размораживания. Талая вода стекает через сливное отверстие в специальную емкость и затем испаряется.

Примечание: температура внутри этих двух отделений зависит от температуры воздуха в помещении, от частоты открывания дверей и от места расположения прибора. Устанавливайте температуру в зависимости от этих факторов.

В помещениях с очень высокой влажностью в холодильном отделении может образовываться конденсат, особенно на стеклянных полках.

В этом случае рекомендуется закрывать крышкой емкости с продуктами (например, кастрюли), заворачивать продукты с высоким содержанием воды (например, овощи) и включать вентилятор, если он предусмотрен в данной модели. Все ящики, дверные и внутренние полки являются съемными.

#### ВЕНТИЛЯЦИЯ

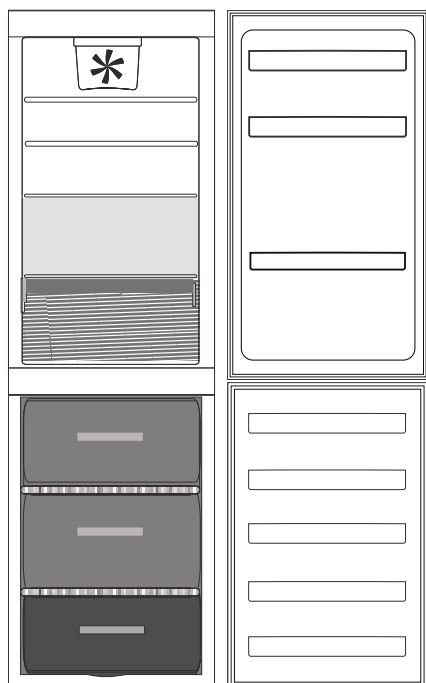
Естественная циркуляция воздуха в холодильном отделении приводит к образованию зон с различной температурой. Самая холодная зона находится непосредственно над ящиком для овощей и фруктов и вблизи задней стенки. Самая теплая зона находится в верхней части отделения. Недостаточная вентиляция ведет к повышению энергопотребления и снижению эффективности охлаждения.

### КАК ХРАНИТЬ СВЕЖИЕ ПРОДУКТЫ И НАПИТКИ



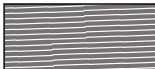
Для увеличения срока хранения продукты, выделяющие большое количество этилена (яблоки, абрикосы, груши, персики, авокадо, финики, сливы, черника, арбузы, фасоль), а также продукты, чувствительные к воздействию этого газа, такие как фрукты, овощи и салаты, должны храниться отдельно или в пищевой пленке; Например, не храните помидоры вместе с киви или капустой.

Не размещайте продукты слишком близко друг к другу, чтобы не затруднять циркуляцию воздуха. Для хранения продуктов используйте многоразовые пластиковые, металлические, алюминиевые, стеклянные емкости или пищевую пленку.


Если количество продуктов невелико, рекомендуем хранить их на полках непосредственно над ящиком для овощей и фруктов, поскольку эта зона — самая холодная в отделении. Продукты и напитки, распространяющие или поглощающие запахи, всегда храните плотно закрытыми. Чтобы бутылки не опрокидывались, пользуйтесь держателем для бутылок (имеется в некоторых моделях).



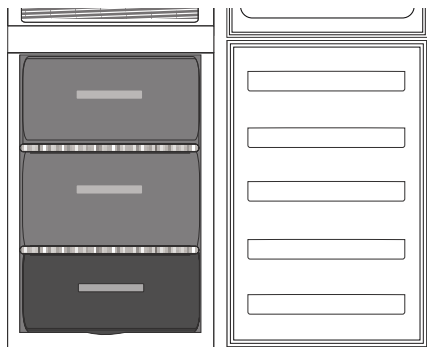
#### Обозначения

-  **УМЕРЕННАЯ ЗОНА**  
Рекомендована для хранения тропических фруктов, банок с напитками, яиц, соусов, солений, сливочного масла, варенья
-  **ХОЛОДНАЯ ЗОНА**  
Рекомендована для хранения сыров, молока, молочных продуктов, закусок, йогуртов
-  **ЯЩИК ДЛЯ ОВОЩЕЙ И ФРУКТОВ**

## МОРОЗИЛЬНОЕ ОТДЕЛЕНИЕ И ХРАНЕНИЕ ПРОДУКТОВ

Морозильное отделение  позволяет хранить замороженные продукты (в течение срока, указанного на упаковке) и замораживать свежие продукты. Количество продуктов, которое можно заморозить в течение 24 часов, указано на табличке технических данных.

Поместите свежие продукты в зону замораживания морозильного отделения, оставив вокруг пакетов с продуктами достаточно места для свободной циркуляции воздуха. Рекомендуется не замораживать повторно частично оттаявшие продукты. Упаковка продуктов должна обеспечивать защиту от воды и конденсата.



Чтобы освободить дополнительное место, из морозильного отделения можно вынуть ящики. Убедитесь, что дверца как следует закрыта.

### КУБИКИ ЛЬДА

Наполните лоток для льда водой на 2/3 и поместите его в морозильное отделение. Не пользуйтесь острыми предметами для удаления льда.

### Обозначения



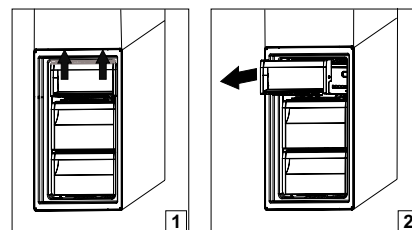
**ЯЩИК ЗОНЫ ЗАМОРАЖИВАНИЯ**  
(ЗОНА «MAX COOL») Рекомендована для заморозки свежих/приготовленных продуктов.



**ОБЫЧНЫЕ ЯЩИКИ МОРОЗИЛЬНИКА**

## ИЗВЛЕЧЕНИЕ КОНТЕЙНЕРА МОРОЗИЛЬНОГО ОТДЕЛЕНИЯ

- Откройте дверцу морозильного отделения.
- Сместите верхний контейнер вверх за правый и левый угол (1).
- Выньте выдвижной ящик (2).
- Для установки верхнего контейнера действуйте в обратном порядке.



## СОВЕТЫ ПО ЗАМОРАЖИВАНИЮ И ХРАНЕНИЮ СВЕЖИХ ПРОДУКТОВ

- Рекомендуется маркировать все замороженные продукты, указывая на них дату замораживания. Этикетки помогут вам идентифицировать продукты и использовать их, пока они не испортились. Не замораживайте размороженные продукты повторно.
- Перед замораживанием упакуйте свежие продукты в фольгу, пищевую пленку, герметичные полиэтиленовые пакеты, пластиковые емкости с крышкой или специальные контейнеры для замораживания.
- Для получения качественных замороженных продуктов используйте свежие, спелые, отборные продукты.
- Свежие овощи и фрукты рекомендуется замораживать сразу же после сбора, чтобы полностью сохранить их питательную ценность, структуру, цвет и аромат. Некоторые виды мяса, например, дичь, перед замораживанием следует выдержать на воздухе в подвешенном состоянии.
- Перед тем как поместить горячие продукты в морозильную камеру, дайте им остыть.
- Полностью или частично размороженные продукты следует сразу же употребить в пищу. Повторное замораживание допускается, только если после оттаивания продукты были подвергнуты термической обработке. После термической обработки оттаявшие продукты можно заморозить повторно.
- Не замораживайте бутылки с жидким содержимым.

## ЗАМОРОЖЕННЫЕ ПРОДУКТЫ: РЕКОМЕНДАЦИИ ПРИ ПОКУПКЕ

При покупке замороженных продуктов придерживайтесь следующих правил:

- Проверяйте целостность упаковки (замороженный продукт в поврежденной упаковке может оказаться испорченным). Если упаковка вздулась или покрылась пятнами влаги, возможно, были нарушены условия хранения, и начался процесс оттаивания.
- Покупайте замороженные продукты в последнюю очередь и для их перевозки используйте сумки с термоизоляцией..
- Сразу же по возвращении домой положите замороженные продукты в морозильную камеру.
- Если продукты оттаяли (даже частично), не замораживайте их повторно. Такие продукты следует употребить в пищу в течение 24 часов.
- Постарайтесь избежать перепадов температуры или свести их к минимуму. Соблюдайте срок хранения, указанный на упаковке.
- Придерживайтесь указаний по хранению, приведенных на упаковке.

**СРОК ХРАНЕНИЯ ПРОДУКТОВ, ЗАМОРОЖЕННЫХ В ДОМАШНИХ УСЛОВИЯХ**

Изделие	Срок хранения
Масло или маргарин	6 месяцев
Сыр	3 месяца
<b>Рыба</b>	2/3 месяца
Устрицы	1 месяц
Фрукты (кроме цитрусовых)	8-12 месяцев
Мороженое или шербет	2/3 месяца
<b>Мясо</b>	
Ветчина - сосиски	2 месяца
Жаркое (говядина, свинина, баранина)	8/12 месяца
Котлеты или стейки (говядина, свинина, баранина)	4 месяца
Молоко, непастеризованные жидкости	1-3 месяца
Птица (курица, индюшати́на)	5- 7 месяцев
Овощи	8-12 месяцев

**РАЗМОРАЖИВАНИЕ МОРОЗИЛЬНОЙ КАМЕРЫ**

Морозильное отделение следует размораживать один-два раза в год или при образовании чрезмерно большого слоя льда на стенках (толщиной 3 мм). Образование льда считается нормальным явлением.

Количество и скорость образования льда зависят от условий окружающей среды и частоты открывания дверцы. Для размораживания выключите холодильник и выньте все продукты.

Оставьте дверцу морозильного отделения открытой для обеспечения таяния льда.

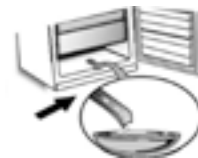
Для приборов, показанных на рисунке, выведите наружу лоток для слива талой воды и подставьте под него емкость.

По завершении слива верните лоток на место.

Вымойте морозильное отделение изнутри.

Ополосните и насухо вытрите.

Снова включите холодильник и поместите туда продукты.

**ЗВУКИ ПРИ РАБОТЕ ПРИБОРА**

В процессе обычной работы прибор может издавать различные звуки. Это обусловлено наличием вентиляторов и электродвигателей, включающихся и выключающихся автоматически.

**ГРОМКОСТЬ НЕКОТОРЫХ ЗВУКОВ МОЖНО УМЕНЬШИТЬ ПУТЕМ:**

- Установки прибора в строго горизонтальной позиции на твердой поверхности.
- Соблюдения промежутка между прибором и предметами мебели.
- Правильного расположения внутренних компонентов.
- Размещения бутылок и емкостей так, чтобы они не касались друг друга..

**НЕКОТОРЫЕ ЗВУКИ, КОТОРЫЕ МОЖЕТ ИЗДАВАТЬ РАБОТАЮЩИЙ ПРИБОР**

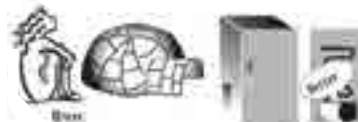
1. Свистящий звук при включении прибора впервые или после длительного перерыва.



2. Булькающий звук во время заполнения трубок хладагентом.



3. Тарахтение работающего компрессора.



4. Жужжащий звук, сопровождающий начало работы вентилятора или водяного клапана.



5. Треск при включении компрессора.



6. Щелчки термостата, регулирующего частоту пусков компрессора.



## ЕСЛИ ПРИБОР НЕ ИСПОЛЬЗУЕТСЯ

### ЕСЛИ ПРИБОР НЕ ИСПОЛЬЗУЕТСЯ

Отключите прибор от электросети, выньте продукты, разморозьте (если необходимо) и очистите холодильник. Оставьте дверцу слегка приоткрытой, чтобы обеспечить циркуляцию воздуха в отделениях. Это позволит избежать образования плесени и неприятных запахов.

### В СЛУЧАЕ ПРЕРЫВАНИЯ ПОДАЧИ ЭЛЕКТРОЭНЕРГИИ

Держите дверцу закрытой: это позволит сохранять продукты в охлажденном состоянии так долго, как только это возможно. Не замораживайте снова частично размороженные продукты. При длительном отключении электроэнергии возможно включение тревожной сигнализации (в приборах, оборудованных электронными датчиками).

## ЧИСТКА И УХОД

**Перед выполнением любых операций по чистке или уходу отсоедините прибор от электрической сети. Не применяйте абразивные средства. Не используйте воспламеняющиеся жидкости для очистки элементов холодильника.**

**Не используйте пароочистители.**

**Не очищайте кнопки и дисплей панели управления спиртом и спиртосодержащими средствами.**

**Пользуйтесь сухой тканью.**

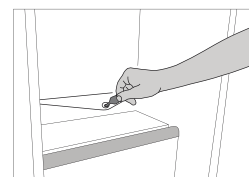
- Регулярно протирайте прибор тряпкой, смоченной в теплом растворе нейтрального моющего средства, специально предназначенного для внутренних поверхностей холодильников.
- Выполняйте чистку наружных поверхностей прибора и уплотнительной прокладки дверцы влажной салфеткой, после чего протирайте их сухой салфеткой.
- Конденсатор с тыльной стороны прибора следует регулярно чистить пылесосом.



### **Важно:**

- Не очищайте кнопки и дисплей панели управления спиртом и спиртосодержащими средствами. Пользуйтесь сухой тканью.
- Трубки холодильной системы располагаются вблизи размораживающего обогревателя и могут нагреваться. Регулярно очищайте их пылесосом.

Для обеспечения надлежащего постоянного стока талой воды с помощью прилагаемого инструмента регулярно прочищайте внутреннюю часть сливного отверстия на задней стенке холодильного отделения рядом с ящиком для фруктов и овощей.



## НЕПОЛАДКИ

Что делать, если...	Возможные причины	Способ устранения
Прибор не работает.	Возможная проблема с электропитанием.	<ul style="list-style-type: none"> <li>Убедитесь, что прибор подключен к действующей электрической розетке с правильным напряжением.</li> <li>Проверьте защитные устройства и предохранители электросети вашего дома</li> </ul>
Вода в поддоне для размораживания.	Это нормально в жаркую и влажную погоду. Поддон может наполниться даже до половины.	<ul style="list-style-type: none"> <li>Убедитесь, что прибор установлен строго горизонтально: это предотвратит выливание воды из лотка.</li> </ul>
Края корпуса прибора в местах контакта с уплотнителем дверцы теплые на ощупь.	Такое явление не является неисправностью. Это вполне нормально в жаркую погоду и во время работы компрессора.	
Не работает внутреннее освещение.	Требуется замена ламп. Прибор находится в режиме Вкл./Ожидание.	<ul style="list-style-type: none"> <li>Проверьте защитные устройства и предохранители электросети вашего дома.</li> <li>Убедитесь, что прибор подключен к действующей электрической розетке с правильным напряжением</li> <li>Если перегорели светодиоды, обратитесь в сервисный центр, чтобы установить светодиоды такого же типа, которые доступны только в центрах послепродажного обслуживания и у авторизованных дилеров.</li> </ul>
Двигатель компрессора не выключается слишком долго.	Длительность работы двигателя зависит от ряда факторов: частота открывания дверцы, количество продуктов, температура воздуха в помещении, установленное значение температуры.	<ul style="list-style-type: none"> <li>Проверьте правильность настроек прибора.</li> <li>Выясните, было ли загружено в холодильник большое количество продуктов.</li> <li>Не открывайте дверцу слишком часто.</li> <li>Проверьте плотность закрывания дверцы.</li> </ul>
Прибор слишком интенсивно нагревается.	Причин может быть несколько (см. раздел "Способы устранения").	<ul style="list-style-type: none"> <li>Убедитесь, что конденсатор (в задней части прибора) очищен от пыли и грязи.</li> <li>Убедитесь, что дверца как следует закрыта.</li> <li>Убедитесь, что уплотнители занимают правильное положение на дверце.</li> <li>В жаркую погоду и при высокой температуре воздуха в помещении электродвигатель работает дольше.</li> <li>Если дверца на некоторое время была оставлена открытой или внутри находится большое количество продуктов, электродвигателю приходится работать дольше, чтобы охладить пространство.</li> </ul>
Дверцы не открываются или не закрываются должным образом.	Причин может быть несколько (см. раздел "Способы устранения").	<ul style="list-style-type: none"> <li>Убедитесь в том, что находящиеся внутри продукты не препятствуют закрыванию дверцы.</li> <li>Убедитесь в том, что внутренние элементы и блок приготовления льда установлены в правильные положения.</li> <li>Убедитесь в том, что уплотнения дверцы не загрязнены и не липнут.</li> <li>Убедитесь в том, что прибор стоит на ровной горизонтальной поверхности.</li> </ul>

## СЕРВИСНЫЙ ЦЕНТР

### ПРЕЖДЕ ЧЕМ ОБРАЩАТЬСЯ В СЕРВИС

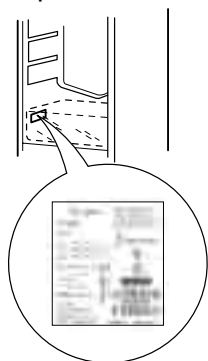
1. Попробуйте устранить неисправность самостоятельно, следуя указаниям, приведенным в разделе **ПОИСК И УСТРАНЕНИЕ НЕИСПРАВНОСТЕЙ**.
2. Выключите и снова включите прибор и проверьте, устранена ли неисправность.

### ЕСЛИ ПОСЛЕ ВЫПОЛНЕНИЯ ВЫШЕОПИСАННЫХ ДЕЙСТВИЙ НЕИСПРАВНОСТЬ НЕ УСТРАНЕНА, ОБРАТИТЕСЬ В БЛИЖАЙШИЙ СЕРВИСНЫЙ ЦЕНТР

Для получения помощи позвоните по номеру, указанному в гарантийном талоне, или следуйте инструкциям на сайте **www.indesit.com**

При обращении в наш Сервисный центр обязательно сообщите:

- краткое описание неисправности;
- тип и модель прибора;

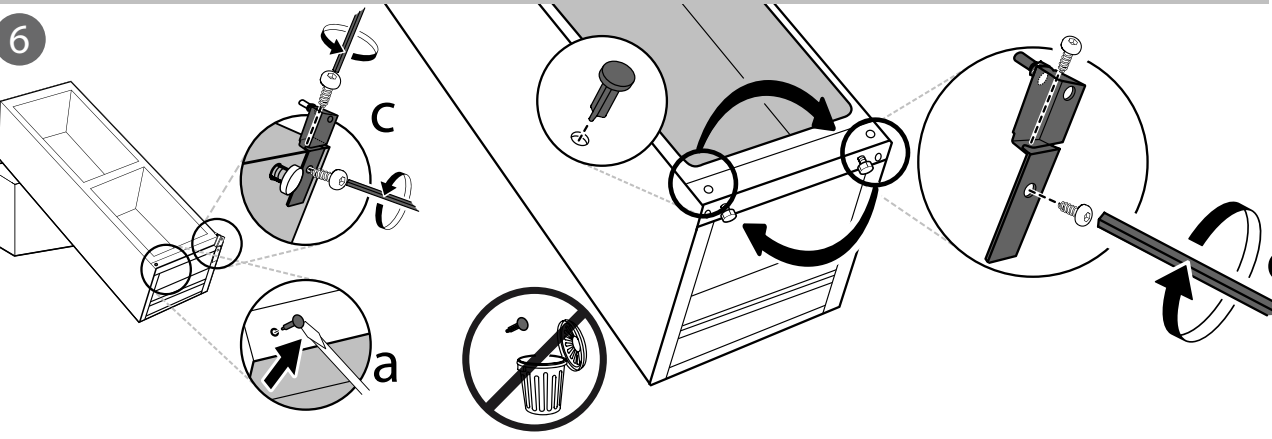
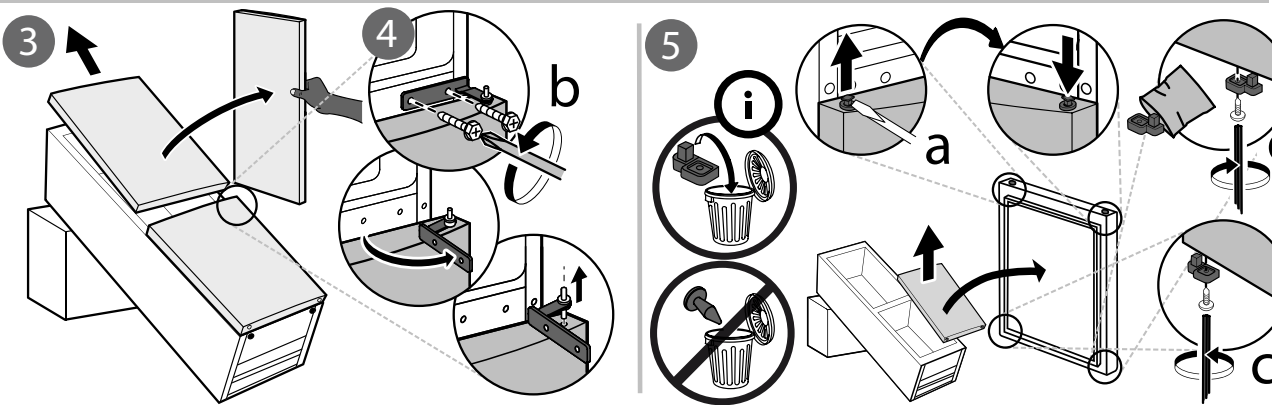
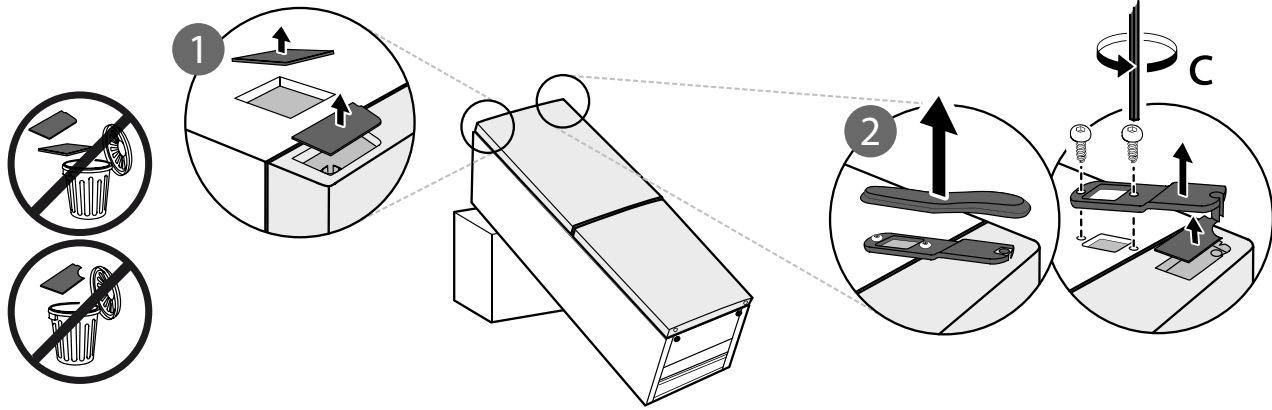
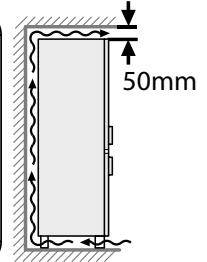
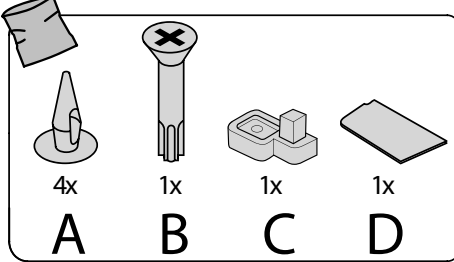
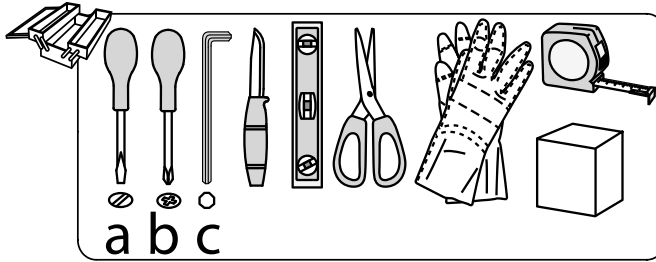
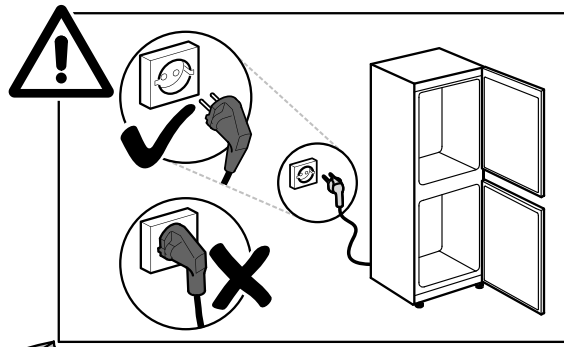
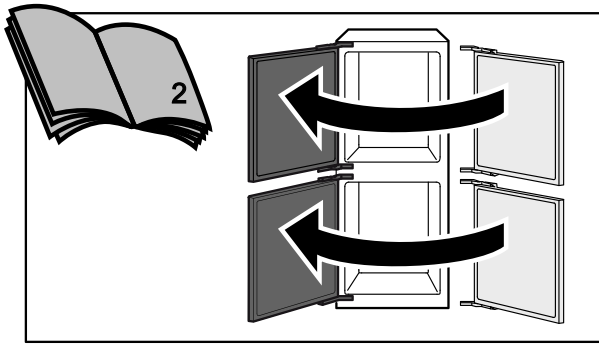


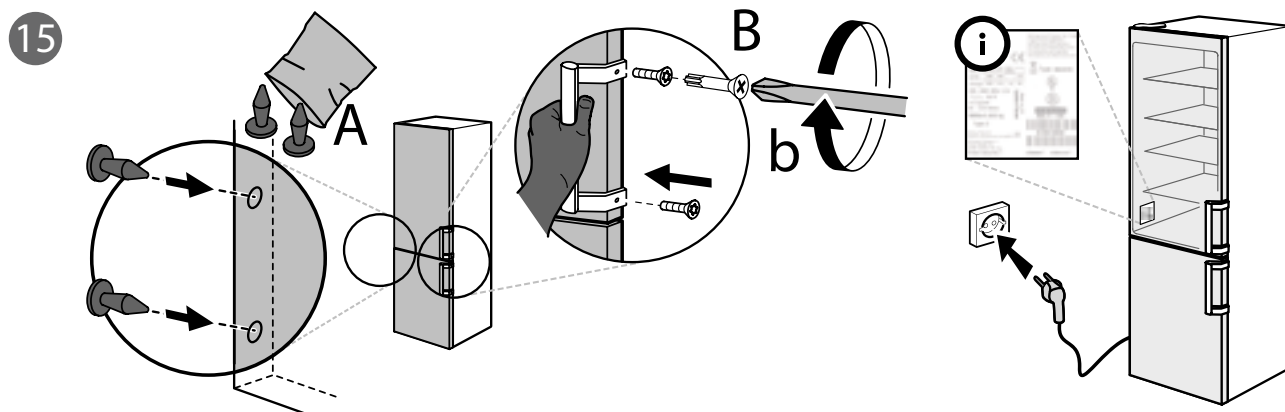
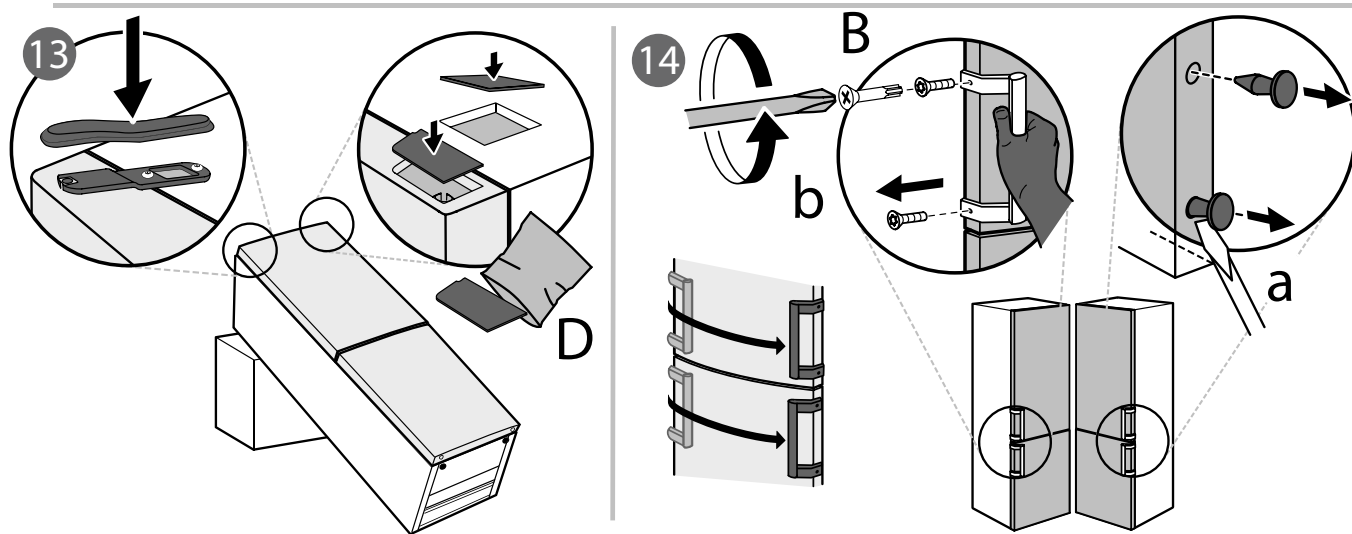
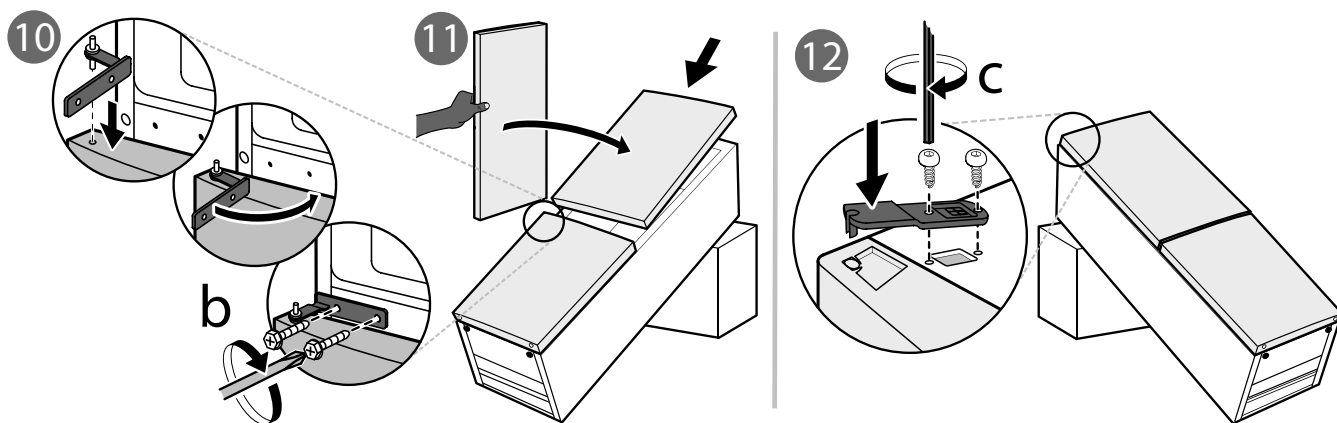
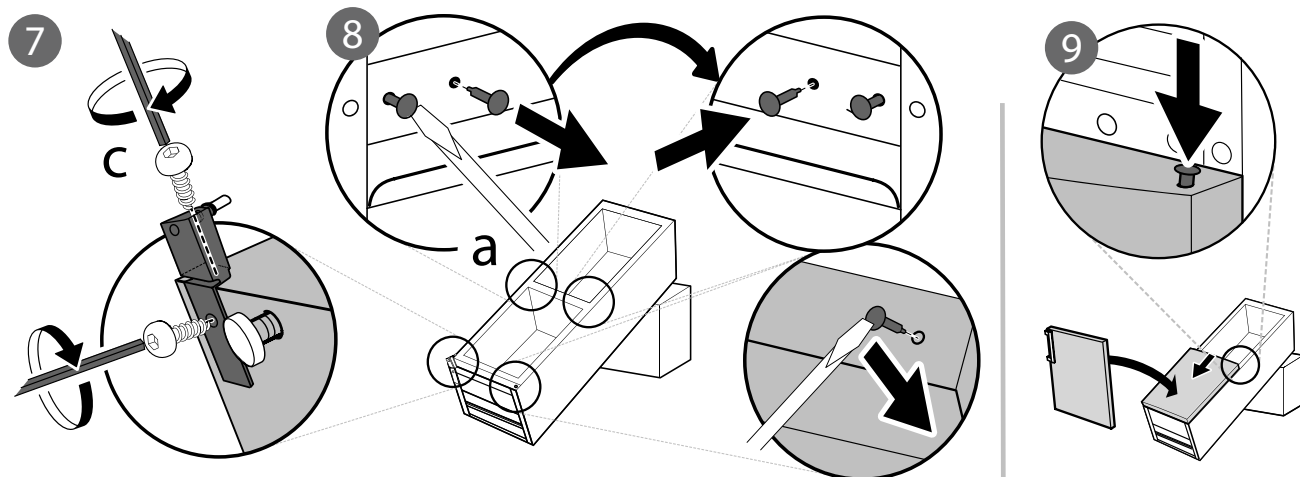
- сервисный номер (число после слова Service на паспортной табличке). Сервисный номер также указан в гарантийном талоне;

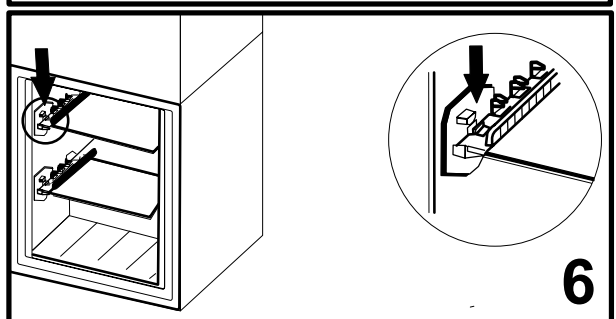
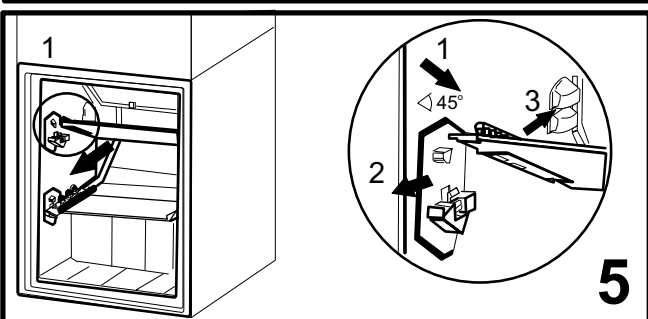
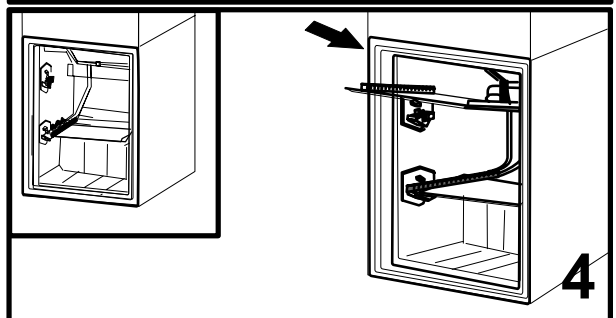
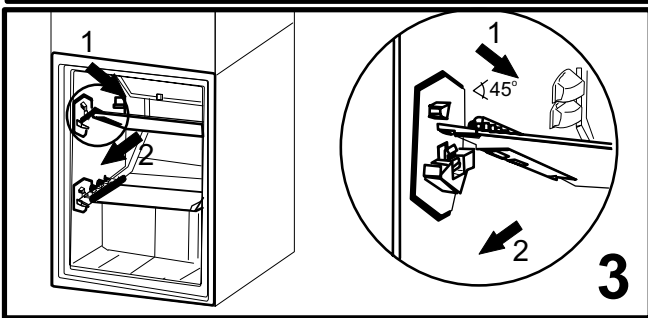
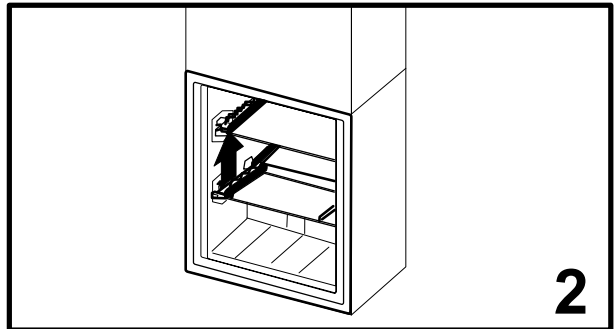
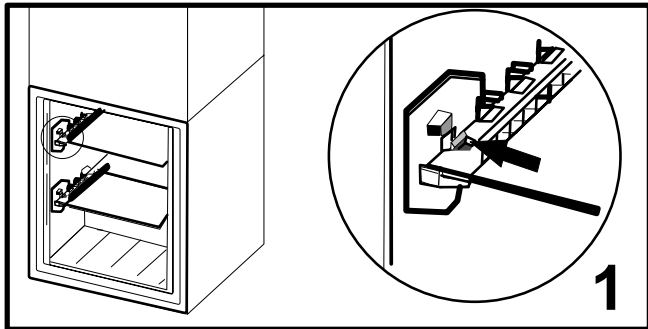
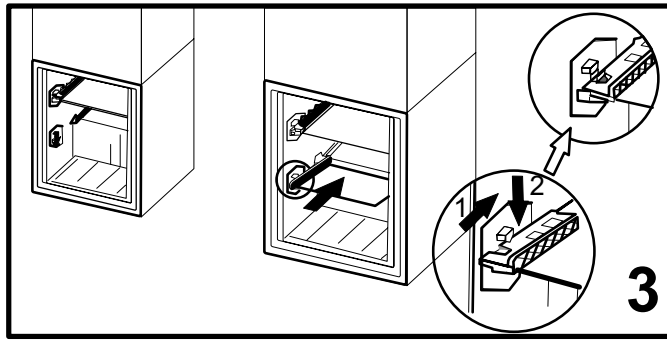
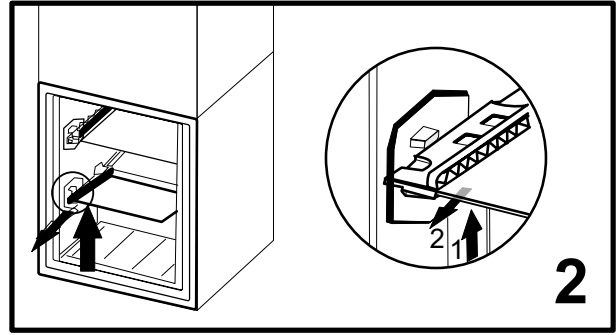
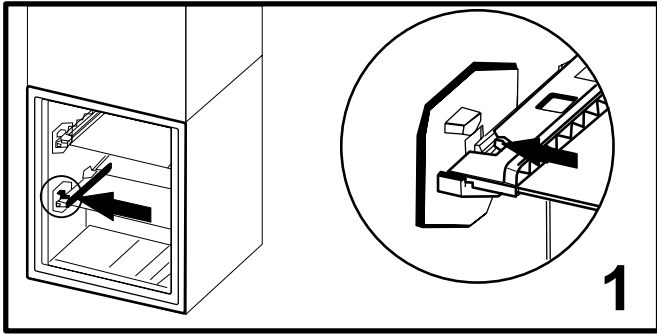


- ваш полный адрес;
- ваш номер телефона.

В случае необходимости ремонта обращайтесь в авторизованный сервисный центр (это гарантирует использование оригинальных запчастей и правильное выполнение ремонта).







400011089372A