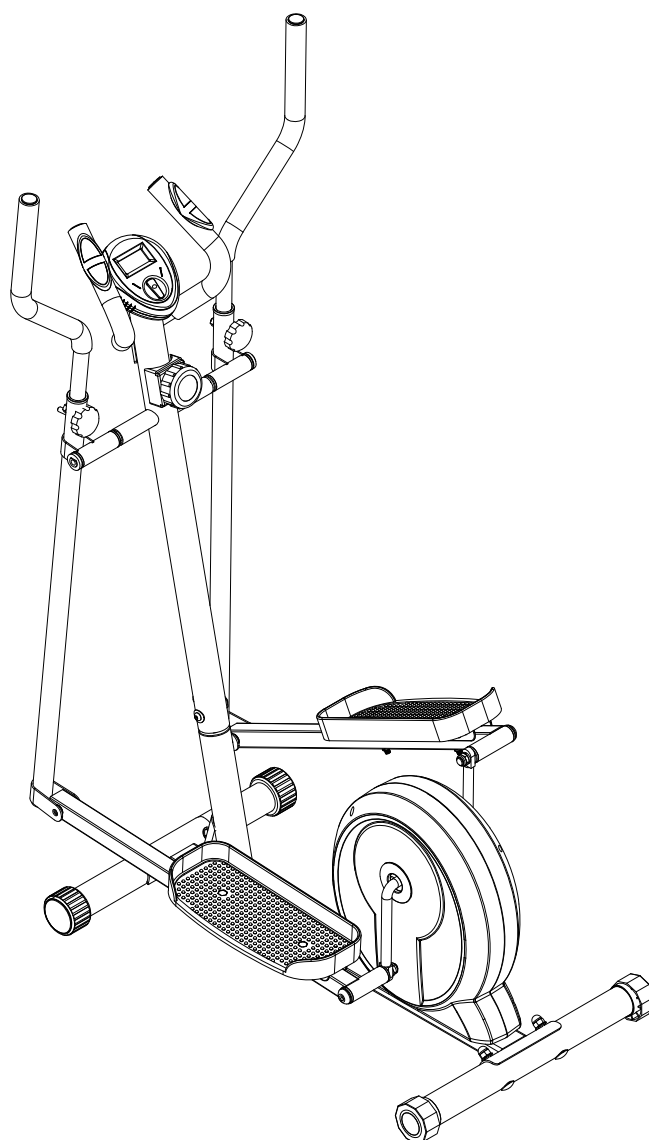




ЭЛЛИПТИЧЕСКИЙ ТРЕНАЖЕР E100

<http://oxygen-fitness.net/catalog/ellipticheskie-trenazhery/carbon-e100>



РУКОВОДСТВО ПОЛЬЗОВАТЕЛЯ*

*RUSSISCHE VERSION/РУССКАЯ ВЕРСИЯ

Уважаемые покупатели!

Поздравляем вас с удачным приобретением.

Вы приобрели современный тренажер, который, как мы надеемся, станет Вашим лучшим помощником.

Он сочетает в себе передовые технологии и современный дизайн.

Постоянно используя этот тренажер, вы сможете укрепить сердечно-сосудистую систему и приобрести хорошую физическую форму.

Надеемся, что данная модель удовлетворит все Ваши требования.

Прежде чем приступить к использованию тренажера, внимательно изучите настоящее руководство и сохраните его для дальнейшего использования.

В случае возникших дополнительных вопросов обратитесь к продавцу или дилеру, который проконсультирует Вас и поможет устранить возникшую проблему.

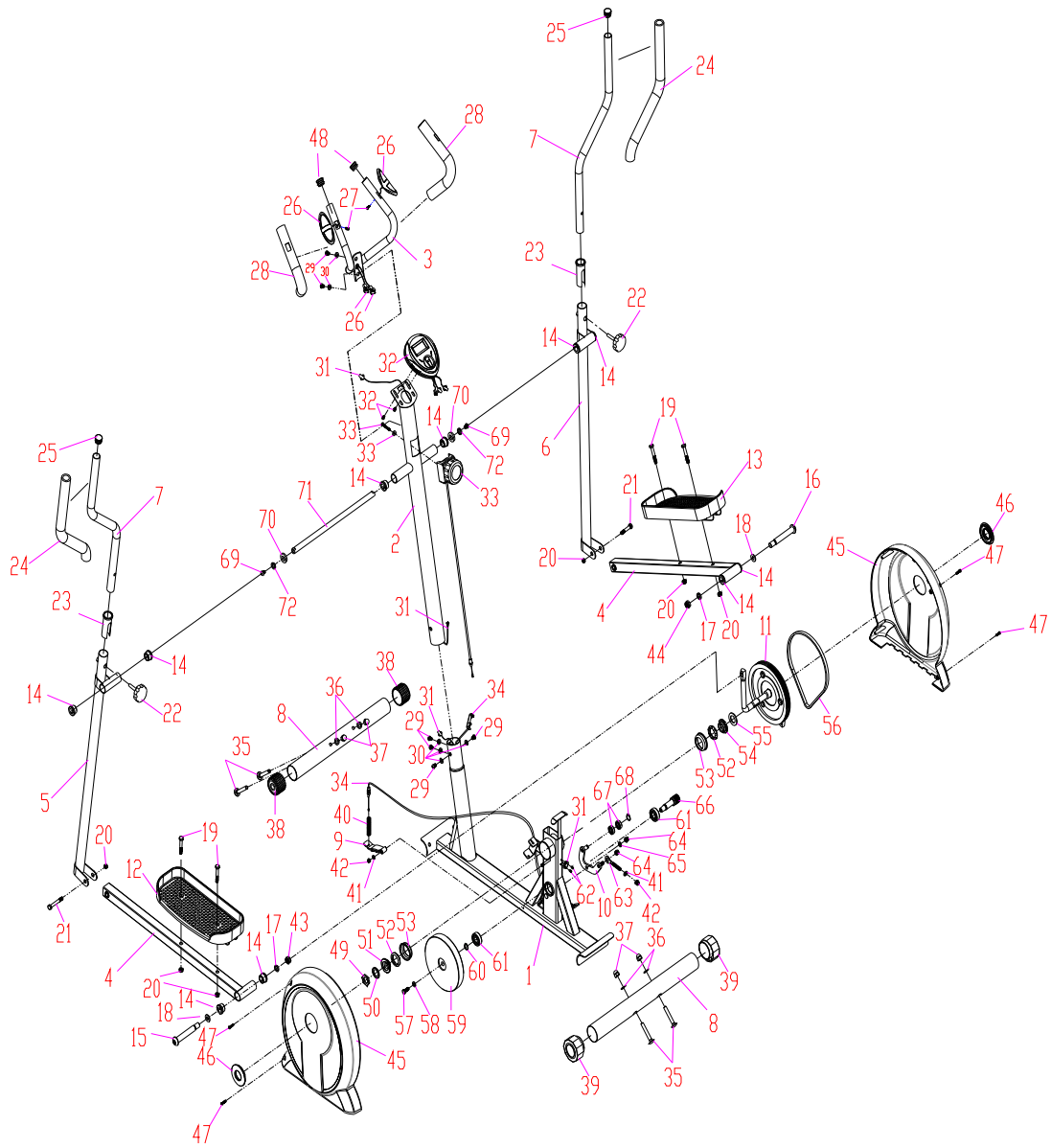
Обязательно сохраняйте инструкцию по эксплуатации, это поможет Вам по прошествии времени напомнить о функциях тренажера и правилах его использования.

Если у Вас возникли какие – либо вопросы по эксплуатации данного тренажера, свяжитесь со службой технической поддержки или уполномоченным дилером, у которого Вы приобрели тренажер.

ИНСТРУКЦИИ ПО ТЕХНИКЕ БЕЗОПАСНОСТИ

1. После сборки тренажера проверьте, чтобы все комплектующие части были на месте и плотно затянуты;
2. Перед началом тренировок проконсультируйтесь с врачом;
3. Если вы почувствовали тошноту, головокружение или у вас затруднилось дыхание, немедленно прекратите тренировки и проконсультируйтесь с врачом;
4. Тренажер должен использоваться только по назначению, то есть для физических тренировок взрослых людей;
5. Регулярно проверяйте надежность защиты движущихся элементов тренажера. Убедитесь, что свободное пространство вокруг велотренажера составляет 0,5 м.;
6. Никогда не эксплуатируйте тренажер с явными дефектами, это может привести к травмам или уменьшению срока службы тренажера;
7. Надевайте соответствующую спортивную одежду и обувь. Не занимайтесь в свободной одежде, части которой могут попасть в элементы тренажера;
8. Расположите тренажер на ровной гладкой поверхности;
9. Данный эллиптический тренажер не является медицинским оборудованием.

СХЕМА ТРЕНАЖЕРА В РАЗОБРАННОМ ВИДЕ

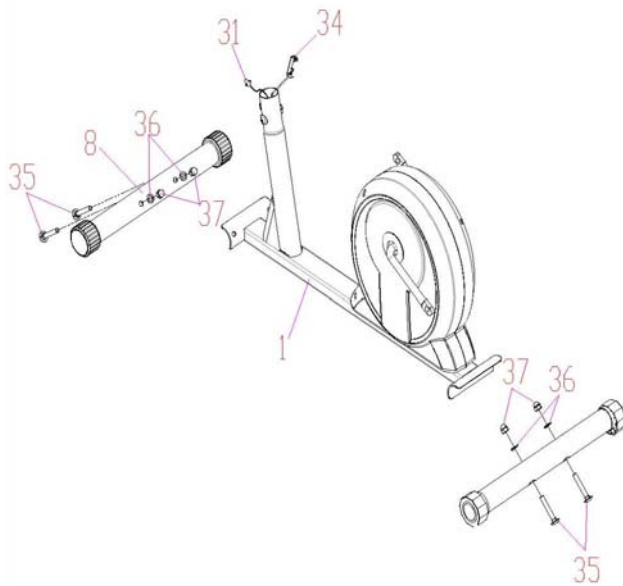


СПИСОК КОМПЛЕКТУЮЩИХ ЧАСТЕЙ

NO.	Название	Кол-во	NO.	Название	Кол-во
1	Основная рама	1	27	Винт	2
2	Стойка консоли	1	28	Ручка из пенорезины	2
3	Поручень	1	29	Болт	6
4	Опора педали	2	30	Шайба	6
5	Левый нижний руль	1	31	Провод датчика пульса	1
6	Правый нижний руль	1	32	Болт	2
7	Правый и левый руль (верхний)	2	33	Регулятор нагрузки	1
8	Передняя и задняя опоры	2	34	Нижний провод регулятора нагрузки	1
9	Магниты	1	35	Болт	4
10	Пластина	1	36	Шайба	4
11	Натяжитель ремня	1	37	Гайка	4
12	Левая педаль	1	38	Передние балансировочные ролики	2
13	Правая педаль	1	39	Задние балансировочные ролики	2
14	Кольцо	10	40	Пружина	1
15	Болт левой педали	1	41	Шайба	2
16	Болт правой педали	1	42	Гайка	2
17	Пружина	2	43	Гайка	1
18	Шайба	2	44	Гайка	1
19	Болт М10*45	4	45	Крышка цепи	2
20	Гайка М10	6	46	Защитная крышка	2
21	Болт (М10*55)	2	47	Гайка	4
22	Фиксатор М8*36	2	48	Круглая заглушка	2
23	Втулка	2	49	Гайка	1
24	Поручень	2	50	Шайба I	1
25	Круглая заглушка	4	51	Втулка I	1
26	Провод датчика	2	52	Подшипник	2
53	Втулка	2			
54	Втулка II	1			
55	Шайба II	1			
56	Ремень	1			
57	Болт	1			

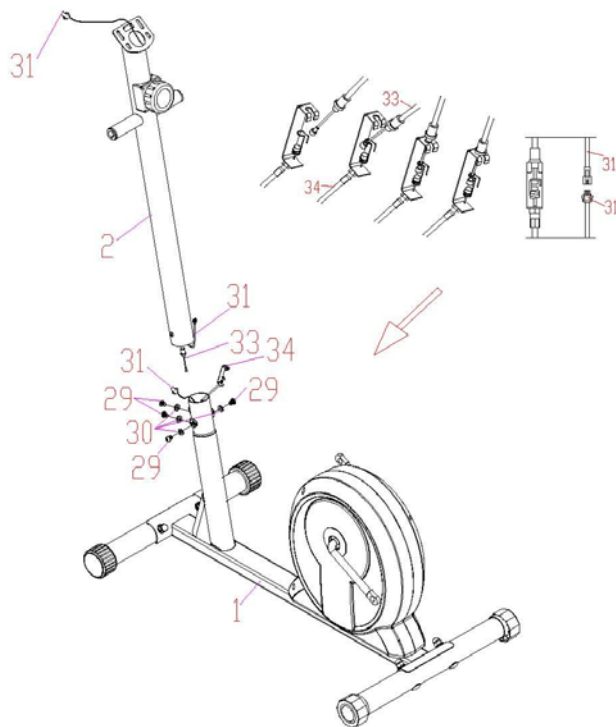
58	Шайба	1			
59	Маховик	1			
60	Шайба	1			
61	Подшипник 6000Z	2			
62	Гайка	2			
63	Болт	1			
64	Гайка	1			
65	Шайба	1			
66	Ось	1			
67	Подшипник 6002Z	2			
68	Кольцо	1			
69	Болт	2			
70	Шайба	2			
71	Ось	1			
72	Пружина	2			

СБОРКА ТРЕНАЖЕРА



Шаг 1

Закрепите переднюю и заднюю опоры (8) на основной раме (1), используя болты (35), шайбы (36) и гайки (37).

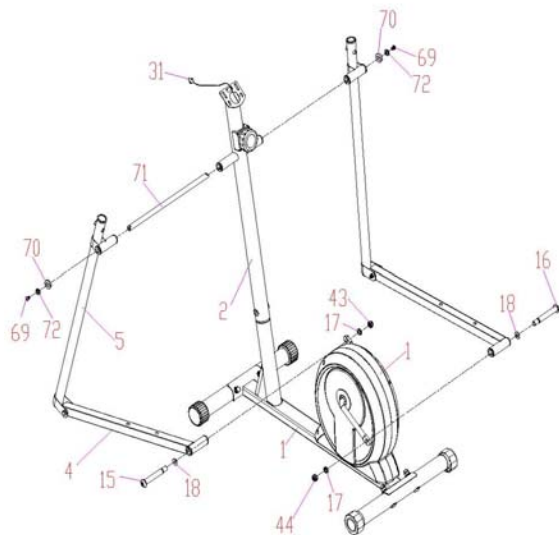


Шаг 2

Соедините датчики пульса и провод регулятора как показано на рисунке. Затем закрепите стойку консоли (2) на основной раме (1) с помощью болта (29) и шайбы (30).

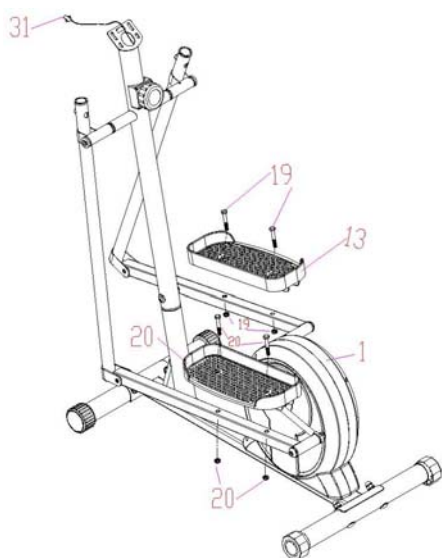
Шаг 3

Закрепите переднюю и заднюю опоры (8) на основной раме (1), используя болты (35), шайбы (36) и гайки (37).



Шаг 4

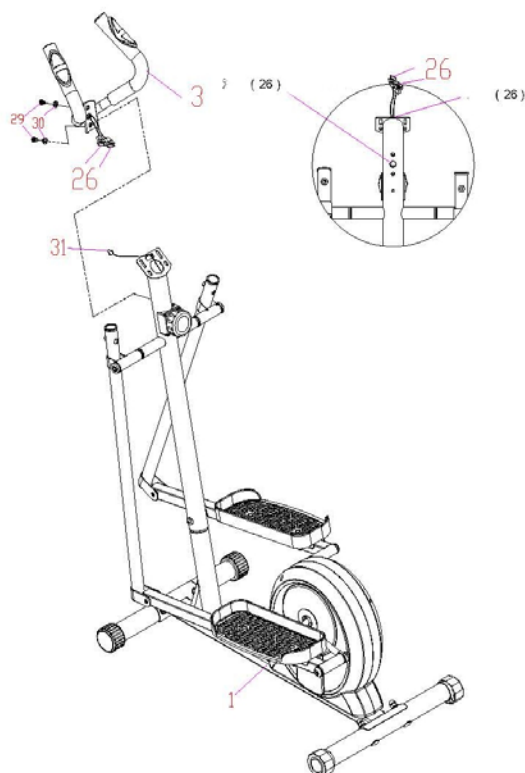
Закрепите правую педаль на основной раме с помощью болтов M10*19 (19) и фиксирующих гаек M10 (20).

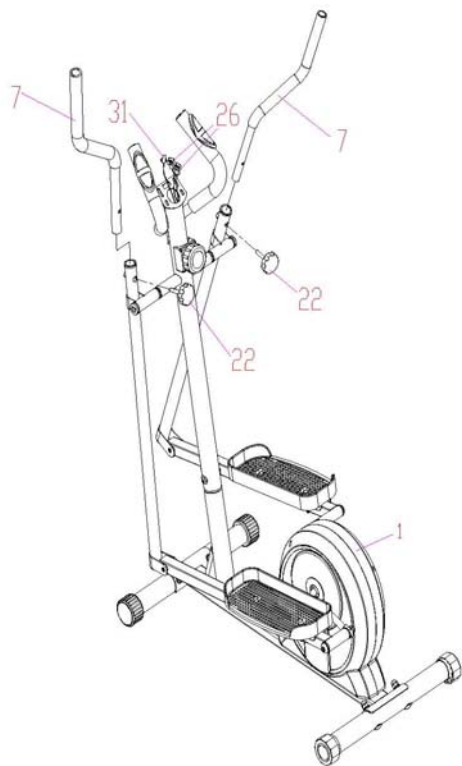


Шаг 5

Закрепите руль (3) на основной раме (1), используя болты (29) и шайбы (30).

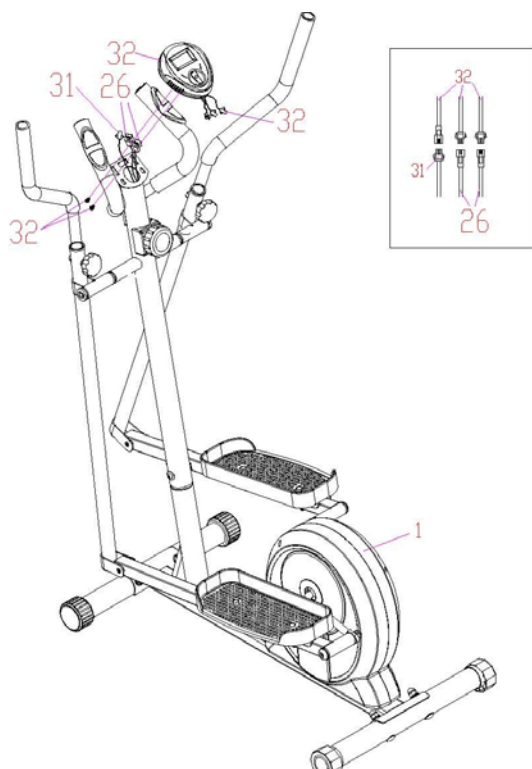
Примечание: Протяните наружу кабель датчика (26) из основной рамы.





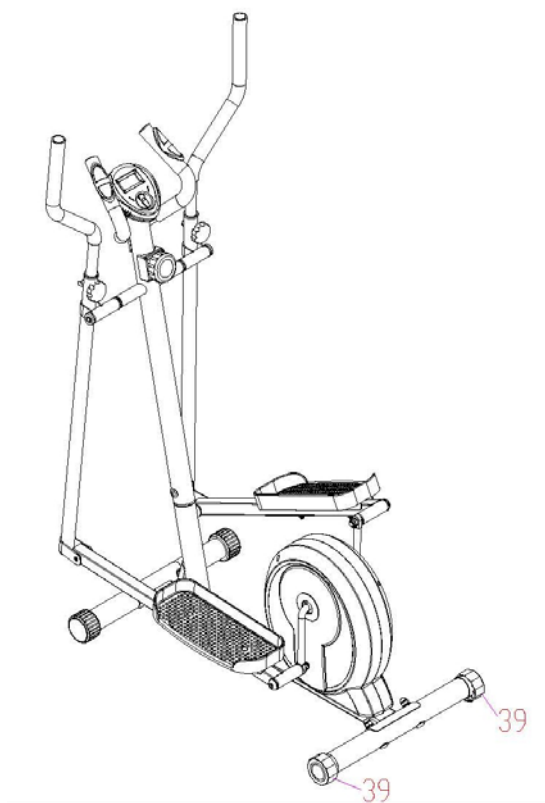
Шаг 6

Закрепите левый и правый поручни (7) на основной раме (1) фиксаторами М8*36 (22)



Шаг 7

Подсоедините провод датчика и кабель консоли к консоли, затем закрепите компьютер на основной раме.



Шаг 8

По завершению сборки проверьте, чтобы все болты и гайки были затянуты. При необходимости отрегулируйте положение тренажера с помощью задних балансировочных роликов.

РАБОТА С КОНСОЛЬЮ

Кнопка MODE/RESET(Режим работы/возврат в исходное положение):

- Выбор программы
- Установка параметров времени, расстояния и количества калории, для этого удерживайте кнопку в течение 3 секунд.

ФУНКЦИИ КОНСОЛИ:

Поиск (SCAN): Нажмите кнопку MODE, используя кнопку «вниз», выберете функцию SCAN. Монитор будет показывать следующие параметры: время (TIME), скорость (SPEED), расстояние (DISTANCE), калории (CALORIES), счетчик пройденного пути (ODO). Экран каждого параметра горит в течение 4 сек.

- Время (TIME) – Счетчик времени тренировки от ее начала до конца.
- скорость (SPEED) – На дисплее отображается ваша текущая скорость.
- расстояние (DIST) – Расстояние за период тренировки.
- калории (CALORIES) – Общее количество калорий, сожженных в течение тренировки.
- счетчик пройденного пути (ODOMETER) – На дисплее отображается общее расстояние.
- Пульс (PULSE RATE):

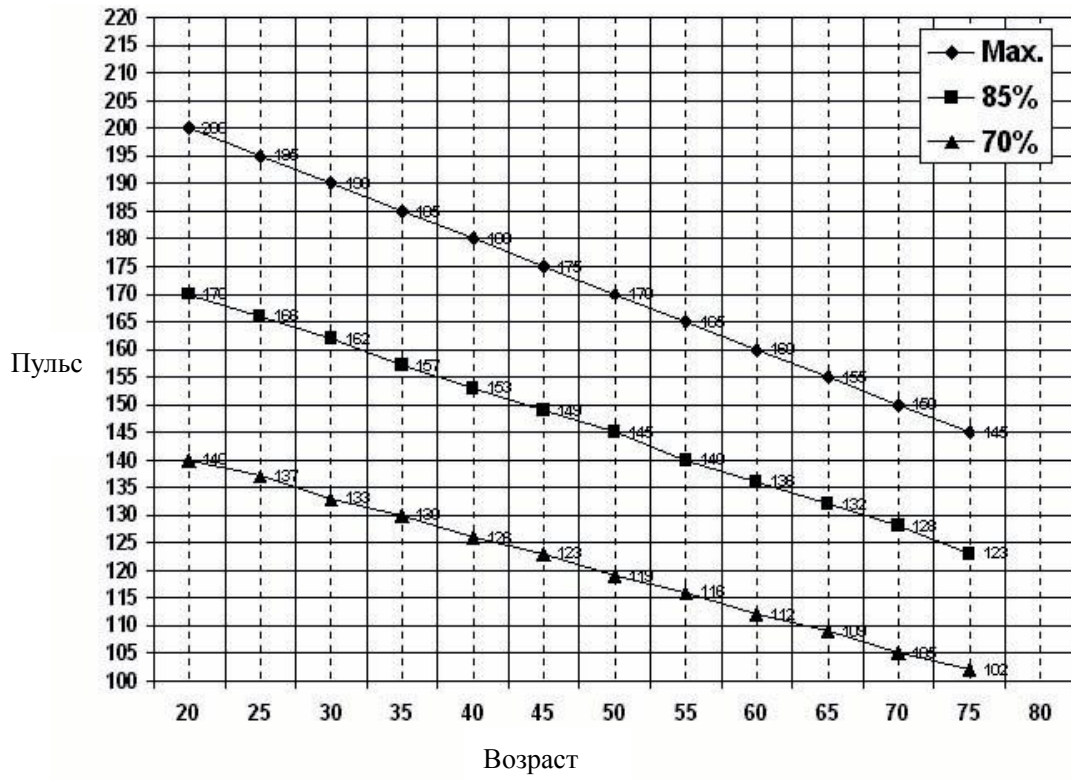
Нажмите кнопку MODE и выберете параметр PULSE. Положите обе ладони на пульсомеры, через 6-7 сек на дисплее будет отображен ваш пульс (BPM)

Примечание: Тренажер не является медицинским оборудованием, пульс, указанный на экране может быть несколько выше в первые 2-3 сек, затем вернется в нормальное состояние. Не используйте пульсомер в медицинских целях.

СПЕЦИФИКАЦИИ:

ФУНКЦИИ	AUTO SCAN (Автопоиск)	Каждые 4 сек
	TIME (Время)	00:00-99:59
	CURRENT SPEED (Текущая скорость)	Max 460 км/ч
	TRIP DISTANCE (Расстояние)	0,00-99,99 км
	CALORIES (Калории)	0,1-999 Ккал
	ODOMETER (Счетчик пройденного пути)	0,1-999 км
	PULSE RATE (пульс)	40-206 ударов в минуту
Аккумулятор	2 шт., размер AAA или UM-3	
Использовать при температуре	0-+40 градусов	
Хранить при температуре	0-+60 градусов	

Тренировка уровня пульса







ТЕХНИЧЕСКИЕ СПЕЦИФИКАЦИИ

Рама	с однослойной покраской
Система нагружения	магнитная
Кол-во уровней нагрузки	8
Маховик	4 кг.
Педали	антискользящие
Длина шага	310 мм.
Наклон	нет
Измерение пульса	сенсорные датчики
Консоль	черно-белый LCD дисплей
Показания консоли	время, дистанция, скорость, калории, об./мин., пульс
Кол-во программ	программы отсутствуют
Специальные программные возможности	нет
Многоязычный интерфейс	нет
Мультимедиа	нет
Интеграция	нет
Вентилятор	нет
Складывание	нет
Транспортировочные ролики	есть (упрощенного типа)
Размер в рабочем состоянии (Д*Ш*В)	104*51*146 см.
Вес нетто	23 кг.
Вес брутто	25 кг.
Макс. вес пользователя	100 кг.
Питание	не требует подключения к сети
Гарантия	1 год

Упражнения на растяжку и разогрев

Успешные тренировки должны начинаться с упражнений на разогрев и растяжку, а заканчиваться упражнениями на отдых и восстановление дыхания. Ниже приведены примеры некоторых упражнений:

<p>УПРАЖНЕНИЯ ДЛЯ ШЕИ Наклоните голову вправо, почувствуйте напряжение мышц шеи. Медленно опустите голову к груди, затем налево. Затем повторите данное упражнение в другую сторону. При необходимости вы можете повторить данные упражнения несколько раз.</p>	
<p>УПРАЖНЕНИЯ ПЛЕЧНОГО ПОЯСА Поднимайте левое и правое плечо поочередно, либо одновременно.</p>	
<p>УПРАЖНЕНИЯ НА РАСТЯЖКУ РУК Поочередно потяните левую и правую руки вверх.</p>	
<p>УПРАЖНЕНИЯ ДЛЯ ВЕРХНЕЙ ЧАСТИ БЕДРА Держась за стену правой рукой, согните левую ногу назад. Почувствуйте напряжение в бедре. Повторите это упражнение для правой ноги.</p>	
<p>УПРАЖНЕНИЯ НА ВНУТРЕННЮЮ ЧАСТЬ БЕДРА Сядьте на пол, отведите колени в стороны, придвиньте ступни ближе к себе. Нажмите на колени, потяните их к полу, удержите 30-40 сек.</p>	
<p>Наклонитесь вниз и попытайтесь достать до пальчиков ног, постарайтесь удерживать положение в течение 20 сек.</p>	
<p>УПРАЖНЕНИЯ ДЛЯ КОЛЕНЕЙ Сидя на полу, вытяните правую ногу, левую согните в колено, как показано на рисунке. Постарайтесь дотянуться правой рукой до кончиков пальцев. Удерживайте такое положение в течение 30-40 сек.</p>	
<p>Обопритесь на стену обеими руками. Отведите левую ногу назад. Таким образом, вы растягиваете заднюю ногу. Удержите положение 30-40 сек. Повторите тоже самое с правой ногой.</p>	

Гарантийный талон CARBON FITNESS

Модель тренажёра: _____

Серийный номер: _____

Дата продажи: « _____ » _____ 20__ года

Фирма-Продавец:

Название фирмы: _____

Телефон фирмы: _____

Адрес и E-mail: _____

Печать

Фирмы-Продавца:

Изделие получил в исправном состоянии. Претензий к качеству, внешнему виду и комплектности изделия не имею. С условиями гарантии ознакомлен:

Ф.И.О и подпись покупателя: _____

Сборку, установку и подключение изделия выполнил:

Ф.И.О. и подпись сборщика: _____

Дата сборки: « _____ » _____ 20__ года

Сведения о выполненных ремонтах:

Дата ремонта	Неисправность и выполненная работа	Мастер	Работу принял (подпись Заказчика)

По вопросам сервисного обслуживания обращаться по адресу:

115201, г. Москва, Каширский проезд, д.17, стр. 9, тел.: +7 (495) 276-28-86 (доб.127),

e-mail: service@neotren.ru; или к Фирме-Продавцу, у которой было приобретено Изделие.

***Уважаемый Покупатель!** Во избежание лишних неудобств с Вашей стороны мы просим Вас, прежде чем начать эксплуатацию и прежде чем обращаться к Фирме-Продавцу или в Сервисный центр, внимательно проверить все данные, содержащиеся в гарантийном талоне и ознакомиться с Инструкцией по эксплуатации и с условиями гарантии.*

Условия гарантии и сервисного обслуживания:

1. Условия гарантии устанавливаются Изготовителем Изделия и доводятся до Покупателя Продавцом в настоящем гарантийном талоне или Инструкции по эксплуатации.
2. На все Изделия распространяется гарантия Продавца. Срок действия гарантии на Изделия указан в Настоящем гарантийном талоне, выданном при покупке Изделия.
3. Покупатель обязан: Принять Изделие у Продавца по комплектации и внешнему виду, а в случае сборки изделия специалистами Продавца проверить работу и исправность изделия,

проверить полноту и правильность заполнения гарантийного талона. Претензии по некомплекту и механическим повреждениям, обнаруженные после приёма Изделия у Продавца, не принимаются и будут устранены за счёт Покупателя.

4. Гарантия на Изделие действует при условии соблюдения всех правил эксплуатации и при условии проведения регулярного технического обслуживания. Ответственность за регулярное и своевременное техническое обслуживание возлагается на Покупателя.
5. Срок службы Изделия составляет 7 лет при условии соблюдения правил эксплуатации и рекомендуемого технического обслуживания.
6. Гарантийный срок (в годах):

Модель	Использование	Рама	Моторы	*Узлы движения и электронные блоки	**Деталь износа	***Расходные материалы
Carbon Fitness	бытовое	1	1	0,5	0,5	нет

*** Узлы движения и электронные блоки:** дека, валы бегового полотна, шкив с осью, сервопривод, консоль, электронные платы управления (ССВ, РСВ), пульсомеры, плата управления двигателем (МСВ, инвертор), генератор, кабели, соединительные провода, шлейфы, эксцентрики, приводы силовых тренажёров: шкив, подшипники (кроме двигателя), втулки, ролики, силовые блоки, грузовые стойки.

**** Детали износа:** беговое полотно, прыжковый мат, пластиковые декоративные кожухи и заглушки, боковые накладки беговых дорожек, троса и ремни силовых тренажёров, эластомеры беговых дорожек, защитная сетка батута.

***** Расходные материалы:** предохранители, мягкие поручни, элементы питания (батарейки) и аккумуляторные батареи, наклейки, спинки, сидения и валики из кожзаменителя (поролона, пенорезины).

7. Гарантия не распространяется:

- на неисправности и повреждения деталей, вызванные внешними механическим и химическим воздействиями (сколы, царапины, трещины, пятна и т.п.);
- на перечисленные ниже детали, подверженные естественному износу, необходимость ремонта или замены которых возникла вследствие их износа и стирания в результате нормального использования: предохранители, приводные ремни, поручни из пенорезины, элементы питания и аккумуляторные батареи, наклейки, спинки, сидения и валики из кожзаменителя (поролона, пенорезины), щётки и подшипники электродвигателя, кнопочные мембраны консоли и ручек управления;
- на поверочные работы и операции регулярного технического обслуживания. На перечисленные ниже операции (включая, но не ограничиваясь, так как периодичность и объём их выполнения зависит от условий эксплуатации тренажёра) относящиеся к техническому обслуживанию: смазка приводов и движущихся частей, чистка и смазка деки, чистка валов, чистка шкива и приводного ремня, центровка и натяжение бегового полотна и приводных ремней, замена щёток, подшипников и чистка коллектора электродвигателя, протяжка болтовых соединений тренажёра, калибровка;
- операции, которые должен выполнять Пользователь изделия: настройка компьютера консоли, центровка и натяжение бегового полотна, удаление пыли, очистка внешних поверхностей;

- действия непреодолимой силы (пожар, несчастный случай, затопление, неисправность электрической сети и т.д.).
- 8. Гарантийный ремонт не производится в следующих случаях:**
- выхода из строя электронных компонентов или повреждений каких либо других деталей в ходе неквалифицированной сборки, подключения или ремонта изделия;
 - использование изделия в целях осуществления коммерческой деятельности, использования в офисах, предприятиях сферы обслуживания, общественного питания, просвещения, здравоохранения, если это не предусмотрено моделью изделия;
 - если обнаружены повреждения, вызванные попаданием внутрь изделия посторонних предметов, жидкости, насекомых;
 - если повреждения вызваны несоответствием установленных параметров электрических сетей и другими внешними факторами (климатическими и иными);
 - если недостаток изделия явился следствием использования нестандартных и/или некачественных принадлежностей, аксессуаров, запасных частей, элементов питания, носителей информации различных типов или нестандартных форматов информации.
- 9. Для предъявления требования об обмене или возврате изделия необходимо соблюдение следующих условий:**
- комплектность изделия, включая упаковочные принадлежности (коробка, элементы внутренней упаковки деталей, Инструкция по эксплуатации и т.д.);
 - сохранение товарного вида изделия (отсутствие царапин, потертостей и т.д.);
 - наличие оригинала товарного чека, правильно заполненный гарантийный талон.
- 10. Работы по техническому обслуживанию производятся на платной основе,** кроме случаев, обусловленных скрытыми дефектами оборудования. Данные виды работ выполняются за отдельную плату по утвержденному прейскуранту. Диагностика заявленной неисправности покрывается гарантией, только если подтверждается гарантийный характер заявленной неисправности.
- 11. Сборка, установка и подключение изделия,** описанная в документации, прилагаемой к нему, могут быть выполнены как самим пользователем, так и специалистами Фирмы-Продавца на платной основе.
- 12. Если для проведения гарантийного ремонта возникает необходимость транспортировки** Изделия или его частей в Сервисный центр или же возникает необходимость командировки представителя Сервисной службы, все транспортные расходы возлагаются на Покупателя.

*Производитель оставляет за собой право вносить изменения в конструкцию тренажера, не ухудшающие значительно его основные технические характеристики.

Все актуальные изменения в конструкции либо технических спецификациях изделия отражены на официальном сайте поставщика оборудования ООО «Неотрен»

Тренажер сертифицирован по Системе Сертификации Гост Р
«Федеральным Агентством По Техническому Регулированию и Метрологии»
(Ростест).



**ТОВАР ПРЕДНАЗНАЧЕН ТОЛЬКО ДЛЯ ДОМАШНЕГО
ИСПОЛЬЗОВАНИЯ!**

Посмотреть на сайте: <http://oxygen-fitness.net/catalog/ellipticheskie-trenazhery/carbon-e100>