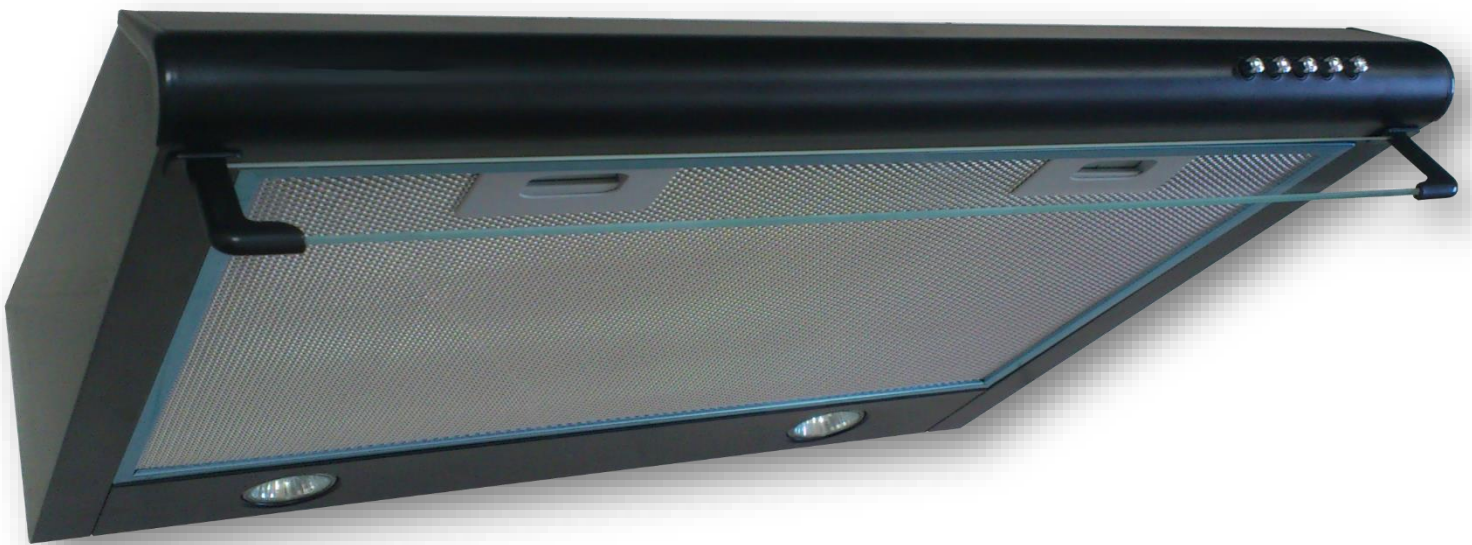


Tornado

Hotă de bucătărie
ВЫТЯЖКА ВЕНТИЛЯЦИОННАЯ
КУХОННАЯ

BONA H

10/20



Manual de utilizare

РУКОВОДСТВО
ПО ЭКСПЛУАТАЦИИ


К сведению покупателей!

Для подтверждения права на гарантийное обслуживание просим Вас сохранять товарный чек вместе с гарантийным талоном, который должен быть полностью заполненным с обязательным указанием даты продажи, подписью и штампом магазина. Не выполнение этого требования лишает Вас права на гарантийное обслуживание.

При покупке требуйте провести в Вашем присутствии проверку работы вытяжки и ламп освещения, которые вкручены в патроны.

Уважаемый покупатель!

Мы благодарим Вас, за то, что Вы выбрали продукцию **торговой марки «TORNADO»**. Мы постарались сделать всё, чтобы Вы были удовлетворены нашим изделием.

 **ВНИМАНИЕ** ПРИМЕНЕНИЕ ИЗДЕЛИЯ В ЦЕЛЯХ, КОТОРЫЕ НЕ СООТВЕТСТВУЮТ БЫТУ, НЕДОПУСТИМО! ПРИ ИСПОЛЬЗОВАНИИ ВЫТЯЖКИ ДЛЯ ДРУГИХ ЦЕЛЕЙ ВОЗНИКАЕТ РИСК ПОЛУЧЕНИЯ ТРАВМ И ПОВРЕЖДЕНИЯ ИМУЩЕСТВА, А НА ИЗДЕЛИЯ НЕ БУДЕТ РОСПРОСТРАНЕНА ГАРАНТИЯ!

СОДЕРЖАНИЕ

1. Комплект поставки
2. Общие указания
3. Требования безопасности
4. Описание вытяжки
5. Основные технические характеристики
6. Инструкция по установке вытяжки
7. Подключение к электросети
8. Инструкция по пользованию вытяжки
9. Обслуживание и присмотр за вытяжкой
10. Гарантии производителя
11. Возможные неполадки вытяжки и методы их устранения

1. КОМПЛЕКТ СНАБЖЕНИЯ

В комплект поставки входят:

1. Вытяжка вентиляционная.....	1 шт.
2. Инструкция по эксплуатации.....	1 экз;
3. Упаковка.....	1 шт.
4. Саморез.....	2 шт.
5. Дюбель Ø8x40.....	2 шт.
6. Заглушка.....	2 шт.
7. Патрубок (Ø120мм).....	1 шт.

2. ОБЩИЕ УКАЗАНИЯ

Кухонная вытяжка предназначена для очистки кухонного воздуха от жировых испарений и неприятных запахов, которые образуются в процессе приготовления еды исключительно в домашнем хозяйстве, и отвечает требованиям **ДСТУ ІЕС 60335-2-31: 2006**.

Применение изделия в целях, которые не отвечают бытовым, недопустимо. При использовании вытяжки для других целей возникает риск получения травм и повреждения имущества, а на изделие не будет распространена гарантия.

Рекомендуем все работы по установке, подключению и ремонту Вашей вытяжки доверять только квалифицированным мастерам, которые занимаются ими в своей деятельности.

Нельзя начинать монтаж и снимать защитную пленку из вытяжки из нержавеющей стали, пока Вы не удостоверились в технической пригодности вытяжки, подключив ее к электросети и проверив все ее функции.

Производитель не несет ответственность за повреждение и поломки, которые связаны с неправильной установкой, подключением и ремонтом изделия.

Производитель оставляет за собой право модификации изделия с целью улучшения его качества и технических параметров. Технические характеристики вытяжки приведены на этикетке, которая находится внутри корпуса вытяжки.

3. ТРЕБОВАНИЯ БЕЗОПАСНОСТИ

Вытяжка подключается к электросети напряжением 220 - 230 В, 50 Гц.

При использовании вытяжки одновременно с другими обогревающими устройствами (газовые, масляные, угольные печи и т. п.), за исключением электроплит, может понадобиться дополнительная вентиляция помещения.

Вытяжку необходимо устанавливать над электроплитами на высоте не менее 65 см, а над газовыми горелками - не менее 75 см. (рис.2).

Воздух, который проходит через вытяжку и выбрасывается в атмосферу, должен отводиться только в отдельную стационарную вентиляционную шахту кухни и не должно выходить в дымоход или другой канал, который используется для удаления дыма от других устройств (газовые колонки, и тому подобное).

При монтаже вытяжки для отвода воздуха в вентиляционную шахту **(рис.2) используйте воздуховод Ø120мм.** Воздуховод меньшего диаметра создадут дополнительное сопротивление воздуху, который приведет к увеличению шума и вибрации, а также к перегреву двигателя.

Запрещается эксплуатация вытяжки без алюминиевого жироулавливающего фильтра.

Нельзя использовать лампы освещения, номинальная мощность которых выше отмеченных в технических характеристиках, потому что лампы с большей мощностью могут стать причиной разных повреждений в электросети.

Запрещается эксплуатация вытяжки при открытом источнике огня, включенных газовых горелках и элементах нагревания плит.

Элементы нагрева должны быть всегда закрыты посудой.

Запрещается готовить под вытяжкой еду с применением спиртных напитков, пользоваться фритюрницей без присмотра, оставлять масло в посуде на включенной плите, подносить факел пламя под вытяжку и этим создать опасность пожара.

Перед тем, как приступить к любой операции из очистки или ремонта вытяжки, необходимо обязательно вынуть вилку шнура из розетки электросети.

Обеспечивайте своевременную очистку многократных алюминиевых жироулавливающих фильтров. Не очищенные своевременно фильтры снижают эффективность работы вытяжки и могут стать причиной пожара в результате накопления в них жира и пыли.

Не включайте вытяжку для уменьшения задымления, которое возникло в результате воспламенения в квартире, так как вытяжка создаст дополнительную тягу для огня.

В случае любого воспламенения под вытяжкой отключите вытяжку от электросети, закройте пламя плотным материалом, который препятствует доступу кислорода к пламени, никогда не используйте воду для гашения вытяжки.

Дети не во всех случаях достаточно ясно осознают опасность, которая может возникнуть при пользовании вытяжкой. **Тому, не позволяйте детям играть с вытяжкой и не оставляйте их без присмотра, если они пользуются ею.**

4. ОПИСАНИЕ ВЫТЯЖКИ

Вытяжка «Вона Н 10 / 20 » является собой воздухоочистительное устройство вытяжного типа с диаметральными вентиляторами (турбинами), укомплектованное (устройство) жирулавливающими фильтрами. Изготавливается в одномоторном и двухмоторном исполнении шириной 500 или 600мм из нержавеющей или углеродной стали с дальнейшим декоративно-защитным покрытием порошковыми красками.

Внешняя часть вытяжки состоит из следующих составных частей (рис.1) :

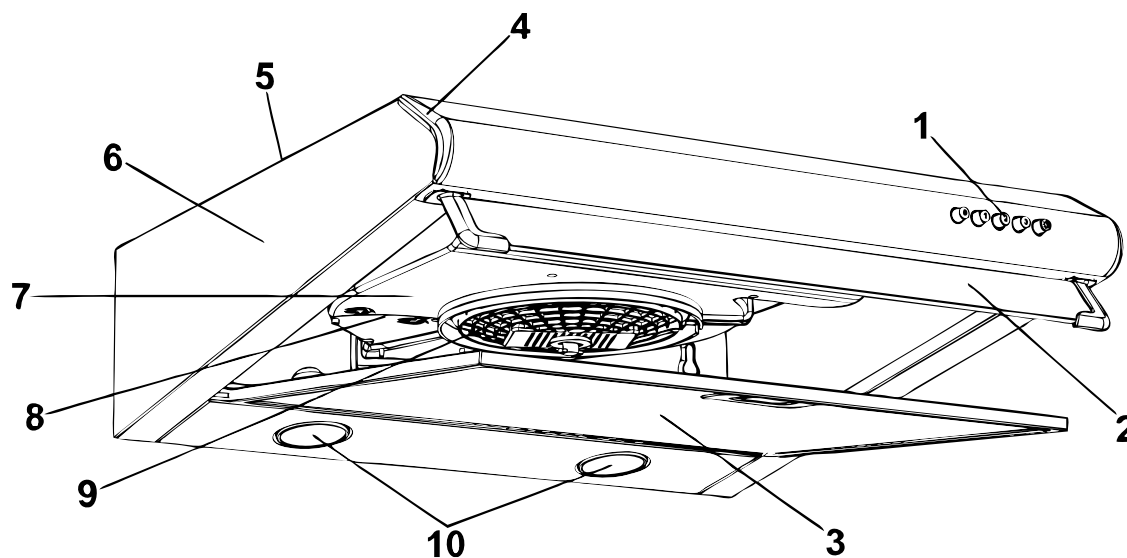


Рис. 1

1 – переключатель режимов работы (механический);

2 – декоративное стекло;

3 – фильтр алюминиевый жирулавливающий;

4 – декоративный угол;

5 – переходник патрубка Ø120мм;

6 – корпус вытяжки;

В середине вытяжки (после снятия фильтра) находятся:

7 – корпус турбины вентилятора;

8 – ручка шибера воздуховода (режим циркуляции и рециркуляции);

9 – двигатели вытяжки в корпусе с турбиной вентилятора;

10 – лампы освещения (HALOGEN)

5. ОСНОВНЫЕ ТЕХНИЧЕСКИЕ ХАРАКТЕРИСТИКИ

Напряжение, В.....	220
Частота, Гц.....	50
Количество режимов работы.....	3
Номинальная потребляемая мощность, Вт:	
«Вона Н 10» (одномоторная).....	180
«Вона Н 20» (двухмоторная).....	290
Максимальная мощность лампы, Вт.....	2x35
Производительность при подключении к стандартной системе вентиляции, м3/год, макс:	
«Вона Н 10» (одномоторная).....	380
«Вона Н 20» (двухмоторная).....	560
Габаритные размеры корпуса вытяжки:	
Ширина, мм.....	500 / 600
Глубина, мм.....	470
Высота, мм.....	135
Масса, кг, не больше.....	8 – 10
Класс защиты вытяжки.....	I
Режим работы.....	S1 (долговременный)

Шнур армирован, подключает вытяжку к сети по типа X согласно ДСТУ 3135.0 - 95

6. ИНСТРУКЦИЯ ИЗ УСТАНОВЛЕНИЯ ВЫТЯЖКИ

Только специалист имеет право устанавливать и подключать вытяжку к электросети.

Нельзя начинать монтаж вытяжки и снимать защитную пленку из вытяжки из нержавеющей стали, пока Вы не убедитесь у ее технической пригодности путем подключения к электросети и проверке всех ее функций.

Напоминаем, что высота установки вытяжки над электроплитой должна быть не менее 65 см., а над газовыми плитами не менее 75 см. (рис.2).

С учетом отмеченной высоты и условием прилегание вытяжки к дну нижней полки навесного мебельного шкафы разметьте на стене по бумажному шаблону 2 отверстия по координатам в задней стенке корпуса вытяжки (рис.2).

Пробурите в стене 2 отверстия под диаметр дюбеля глубиной 40 мм, вставьте дюбеля и вкрутите 2 универсальных шурупа ПТГ 4 x 40 (в комплекте), чтобы расстояние между стеной и головкой шнура представляло 5 мм Наденьте на головки шурупов корпус и закрепите его к стене.

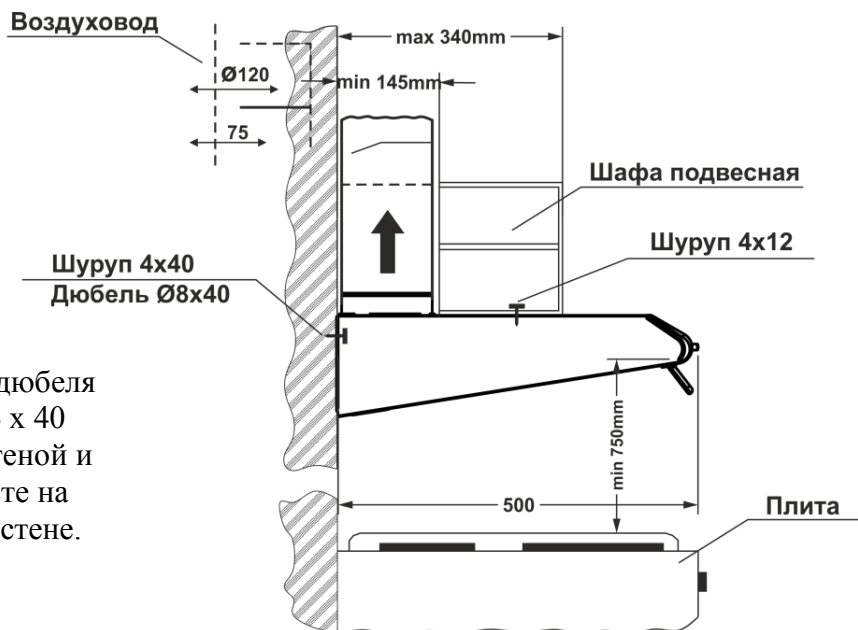


Рис.2

Для дополнительного крепления за верхнюю плоскость корпуса необходимо по бумажному шаблону разметить 2 или 4 отверстия в нижней полки навесного шкафа и пробуровать отверстия:

Дополнительное крепление осуществляется:

- для вытяжки «Вона Н 10 / 20» - 2 или 4 шурупами ПКГ 4 x 12 с шайбами 4, которые вкручиваются изнутри вытяжки в отверстия, расположенные на верхней плоскости корпуса (рис.3).

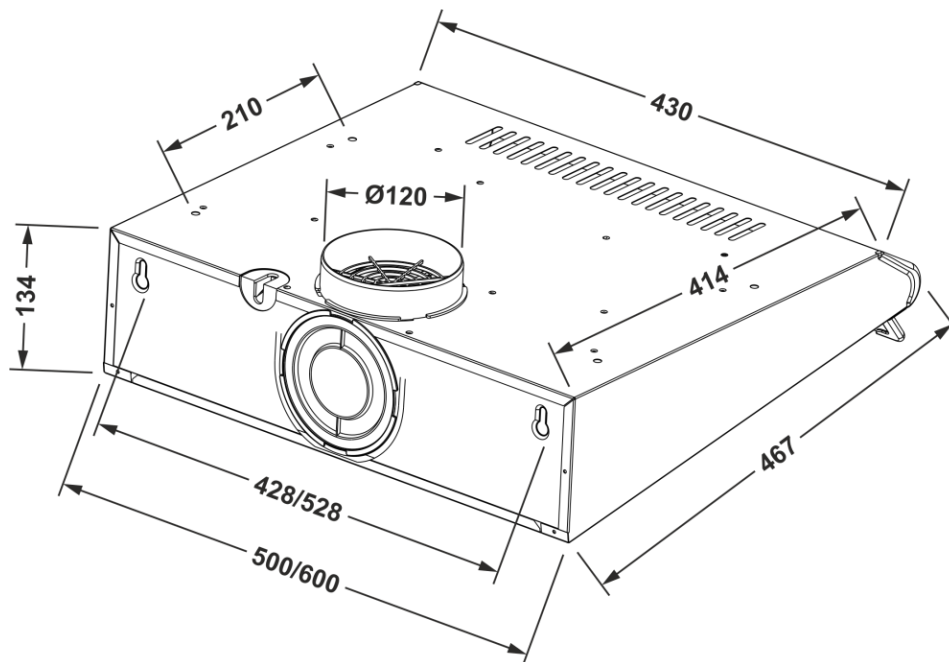


Рис.3

7. ПОДКЛЮЧЕНИЕ К ЭЛЕКТРОСЕТИ

Вытяжка подключается к электросети напряжением 220 - 230 В, частотой 50 Гц, армированным электрошнуром через розетку.

Внимание! Запрещается включать вытяжку в электросеть электроплиты, обрезать при монтаже вилку электрошнура.

Охраняйте электрошнур от механических и термических повреждений.

8. ИНСТРУКЦИЯ ПО ПОЛЬЗОВАНИИ ВЫТЯЖКИ

Вытяжка имеет 3 скорости вентиляции. В зависимости от величины испарений при приготовлении еды и жарке Вы можете избрать низкий, средний или высокий уровень вентиляции.

Для более эффективной очистки воздуха включите плиту и вытяжку одновременно. Рекомендуется продолжить работу вытяжки на несколько минут по окончании приготовления еды, таким образом воздух на кухне будет очищен от остатков испарений и запахов.

На лицевой панели Вашей вытяжки находится кнопочный переключатель режимов работы вытяжки и включения ламп освещения (рис.4).



Рис.4

Включение вытяжки осуществляется с помощью кнопки переключения в соответствии с обозначениями на панели:

0 - выключено;

1, 2, 3 - включено (низкий, средний, высокий уровень вентиляции).

Лампы дополнительного освещения (подсветка) включаются при недостаточном освещении рабочей поверхности плиты выключателем с символом лампочки :

0 - светло выключено;

I - светло включен.

В зависимости от установки вытяжка может работать в 2-х вариантах:

- режим отведения (циркуляции) воздуха в стационарную вентиляционную шахту (дымоход-вертикальный или горизонтальный отвод);
- режим рециркуляции (возвращение воздуха на кухню);
- режим отведения воздуха в дымоход.

На рисунках 5, 8, 9 - схематически показано вытяжку, детально описан принцип работы вытяжки в разных режимах.

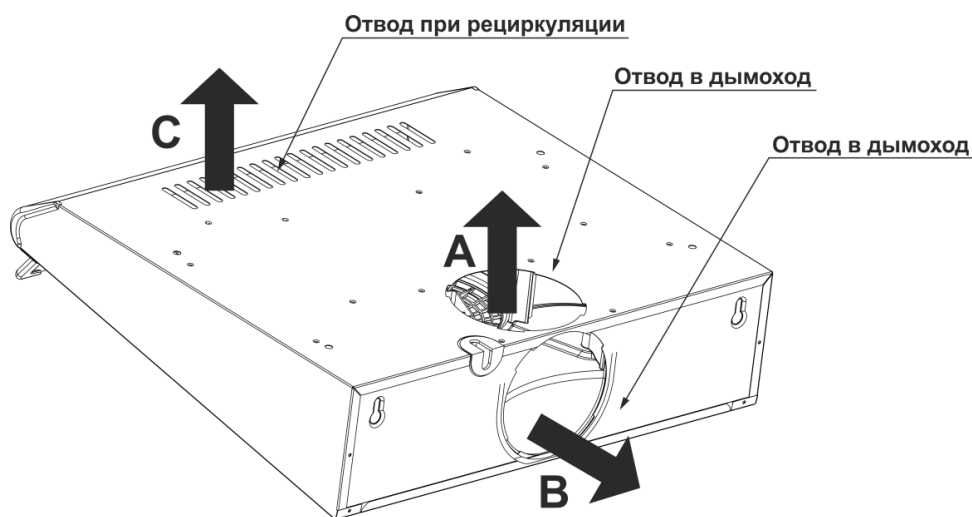
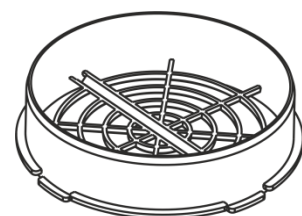


Рис.5



ПЕРЕХОДНИК



ЗАГЛУШКА

К патрубку подсоединяется гофра (рис.6) диаметром 120 мм, которая выводится в дымоход при режиме циркуляции.

Гофра в комплект снабжение не входит.



Рис.6


Вытяжка с помощью гофрированного воздуховода (рис.6) подключается к стационарной вентиляционной шахте и все кухонные испарения, запахи, гарь и копоть проходят через алюминиевые жировые фильтры и выводятся за пределы помещения.

При вертикальном отводе в отверстие А вставить патрубок вытяжки и подсоединить воздуховод, а в отверстие Во вставить заглушку.

При горизонтальном отведении в отверстие А вставить заглушку, а в отверстие В - патрубок и подсоединить воздуховод.

При этом на корпусе двигателя рукоятка шибера воздуховода должна указывать на указатель

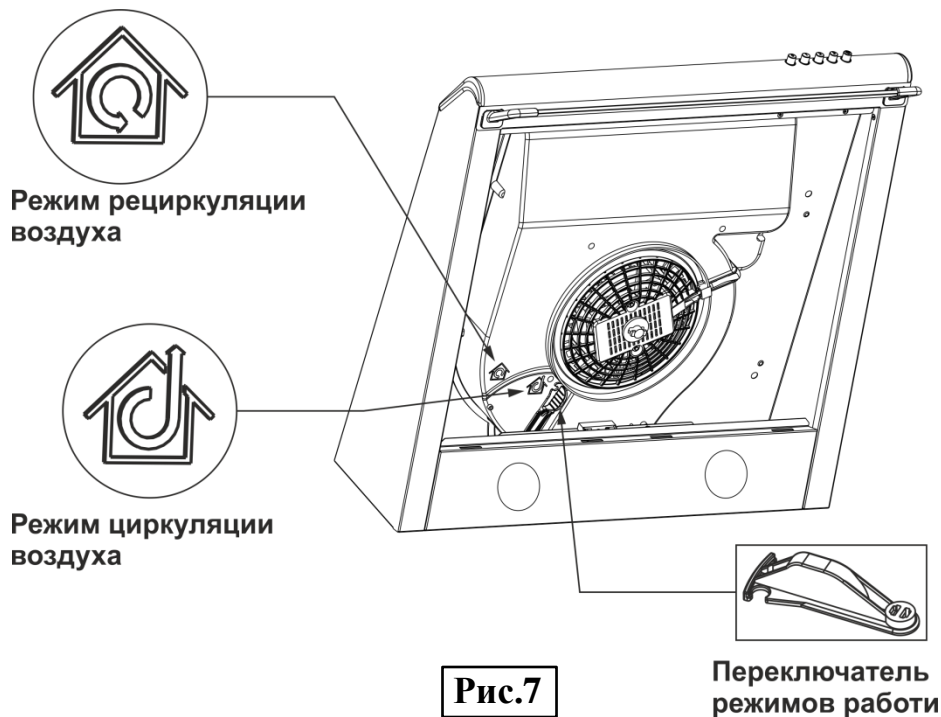
В режиме рециркуляции (рис.3) вытяжка не подключается к вентиляционной шахте кухни и воздуха проходит через установленные в вытяжке алюминиевые жировые фильтры и угольные запахопоглощающие фильтры (какие покупаются отдельно) и возвращается обратно в кухню через вентиляционные пазы С.

При этом в отверстия А и В устанавливаются заглушки, а рукоятка шибера воздуховода должна указывать на указатель 

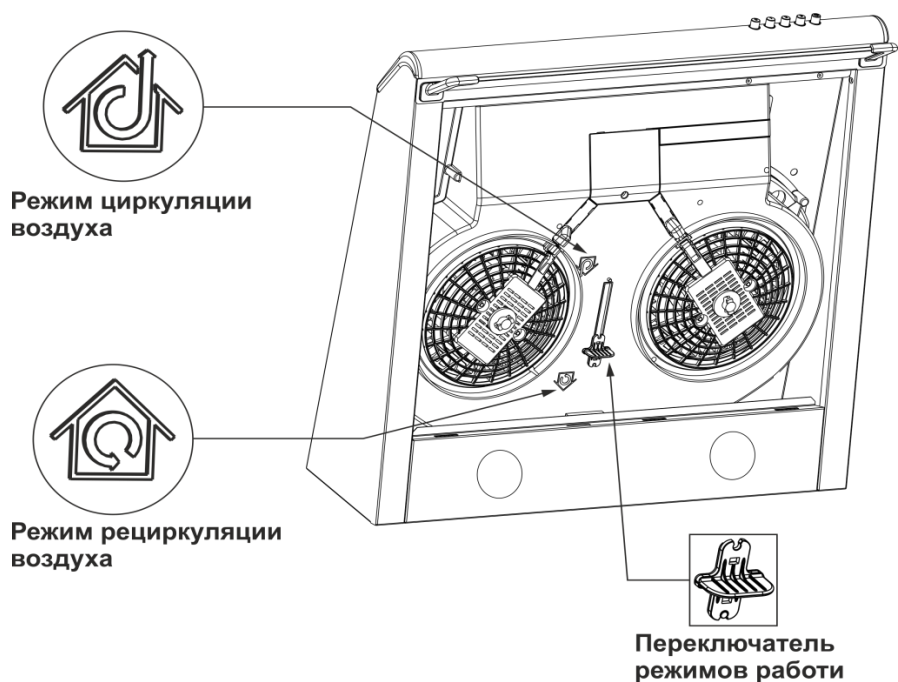
Доступ к рукоятке шибера расположенной на корпусе турбины, возможен при снятом фильтре или решетке.

РЕЖИМЫ РАБОТЫ ВЫТЯЖКИ

«Вона Н 10» (одномоторная)



«Вона Н 20» (двухмоторная)



РЕЖИМ ЦИРКУЛЯЦИИ ВОЗДУХА



В режиме циркуляции воздуха вытяжка засасывает воздух из кухни и выбрасывает его наружу через вентиляционную систему дома или через отверстие во внешней стене. Такая вытяжка может работать вообще без фильтров. Но обычно в вытяжках установлены еще и фильтры грубой очистки (жироулавливающие). Это делается ради защиты внутренних деталей прибора от копоти и жира.

Следует помнить ! Если вытяжка работает в режиме отвода (циркуляции) воздуха, не надо закрывать двери на кухню. Также желательно открыть окно в смежной с кухней комнате, поскольку необходимо создать условия для притока воздуха на кухню из квартиры, а не наоборот.

РЕЖИМ РЕЦИРКУЛЯЦИИ ВОЗДУХА



В режиме рециркуляции воздух втягивается вытяжкой, проходит через фильтры, очищается и опять попадает на кухню. В этом случае кроме фильтров грубой очистки, вытяжка дополнительно оборудована фильтрами (обычно угольными), которые очищают удаляя из воздуха мелкие частицы копоти, сажи, жира и нейтрализуют запахи.

Вытяжка, которая работает в режиме рециркуляции, незаменима там, где нет возможности обеспечить отток воздуха наружу. Производительность вытяжки в этом случае немного ниже (за счет сопротивления, создаваемого дополнительным фильтром).

Для чистки стеклянной поверхности пригодные обычные средства для очистки стекла.

Алюминиевый фильтр, удерживая жир и пыль, забивается и его следует чистить средствами для очистки нагара в духовках.

Фильтр следует мыть после замачивания в горячей воде с помощью эффективного моющего средства **1 раз каждые 1,5 - 2 месяца** или, если еще возможно, в посудомоечной машине (при температуре 60 ° C).

Для снятия алюминиевого фильтра (рис.8) следует нажать на пружинную задвижку **1** на фильтре и потянув на себя вниз **2**, снять его. Установка фильтра выполняется в обратном порядке.

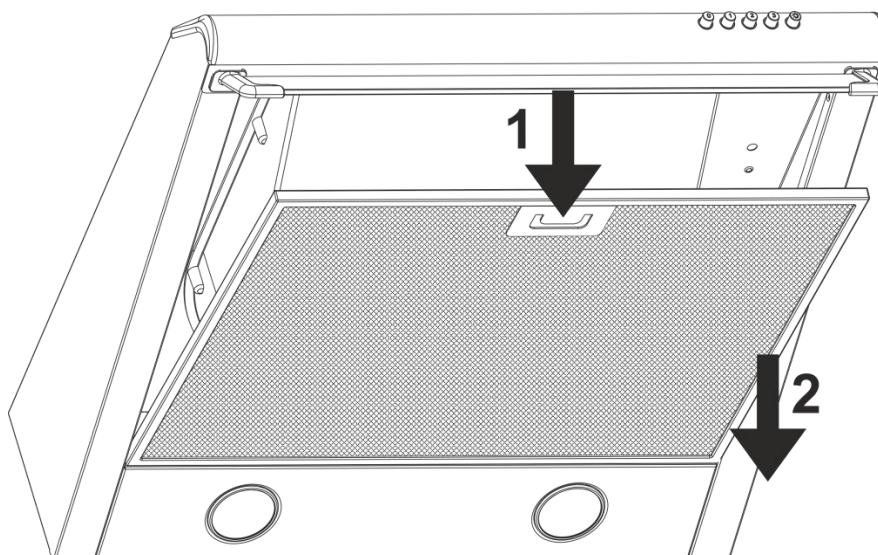


Рис.9

Не устанавливайте фильтр в вытяжку к полному высыханию после мойки !

ЗАМЕНА ЛАМП ОСВЕЩЕНИЯ

Для замены ламп освещения в вытяжке «Вона Н 10 / 20» необходимо сделать следующие шаги:

- снять алюминиевый фильтр **1** (рис.9) формат фильтров показан на (рис.11);
- выкрутить лампочку освещения **2** из патрона против часовой стрелке, придерживая рукой с внутренней стороны (рис. 10);
- вкрутить новую лампочку освещения по часовой стрелке с теми же техническими параметрами;
- установить алюминиевый фильтр в положение к замене лампы освещения.

ПРИМЕЧАНИЕ ! В вытяжке используются лампы освещения мощностью не больше 35 Вт.

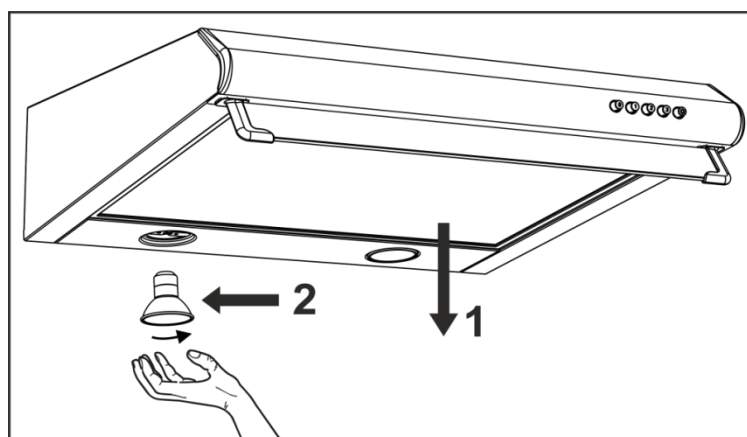


Рис.10

Перед заменой ламп освещения убедитесь, что вытяжка отключена от электросети, а также дайте лампам освещения перед заменой - остынуть, чтобы не травмировать себя.

алюминиевый фильтр форматом 436х342 мм,
габарит вытяжки 500 мм

алюминиевый фильтр форматом 536х342 мм,
габарит вытяжки 600 мм

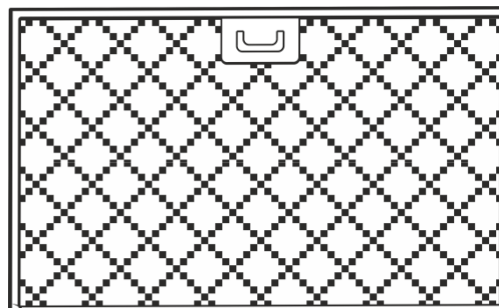


Рис.11

Фильтр следует мыть после замачивания в горячей воде с помощью эффективного моющего средства 1 раз каждые 1,5 - 2 месяца или, если еще возможно, в посудомоечной машине (при температуре 60 °С).

ЗАМЕНА УГОЛЬНЫХ ФИЛЬТРОВ

Угольный запахопоглощающий фильтр следует заменять 1 раз на 3 - 4 месяца. Он устанавливаются на защитную решетку мотору путем поджима и поворота по часовой стрелке. В одномоторной угольный фильтр - один, в двухмоторной - два.

Для замены угольного фильтра круглого в вытяжке «Вона Н 10 / 20» следует выполнить следующие шаги (рис. 11):

- нажать алюминиевый жироулавливающий фильтр нажав на защелку **1** потянув в низ;
- вставить фильтр угольный **2** на корпус турбины повернув за часовой стрелкой стрелкой.

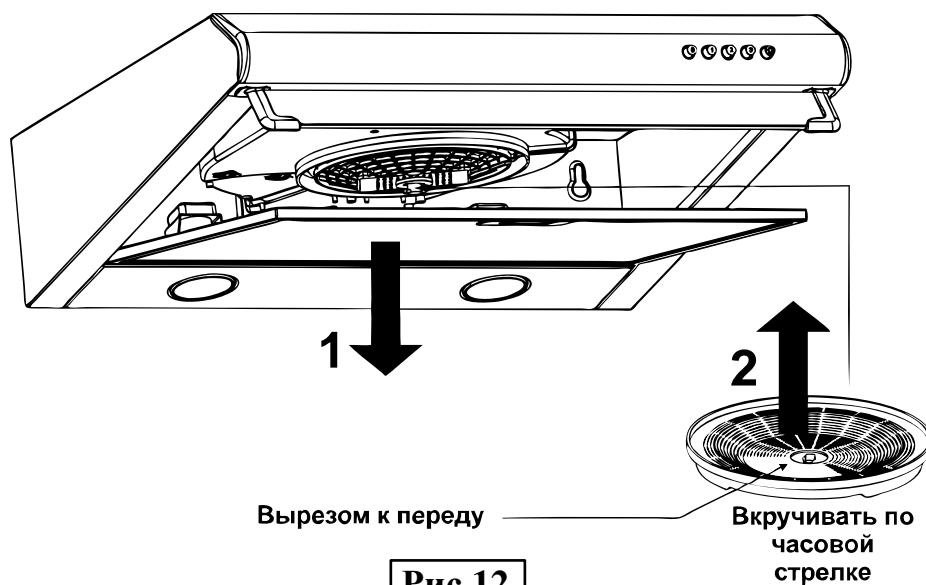


Рис.12

Угольные запахопоглощающие фильтры улавливают и абсорбируют разнообразные запахи. Они нужны в условиях недостаточной вентиляции.

Также следует учесть, что применение угольных фильтров в циркуляционном режиме снижает производительность у 1,5 раза.

Фильтры угольные круглые - в комплект не входит !

ПРИМЕЧАНИЕ ! Фильтры угольные круглые используются в режиме - рециркуляции.

9. ОБСЛУЖИВАНИЕ И ПРИСМОТР ЗА ВЫТЯЖКОЙ

Перед тем как приступить к любой операции из очистки или ремонта вытяжки, отключите ее от электросети.

Для внешней очистки окрашенных вытяжек используйте влажную ткань, смоченную в теплой воде с нейтральным моющим средством, а из нержавеющей постоянные-специальные средства, придерживаясь соответствующих инструкций.

Никогда не используйте для присмотра за вытяжкой абразивные моющие средства, грубые губки или чистящие средства, которые содержат соду, кислоту, хлориды или растворители. После мойки протрите поверхности мягкой салфеткой.

Для чистки кнопок управления не используйте моющие средства для стальных поверхностей.

При мойке избегайте попадания влаги в электропроводные части вытяжки!

10. ГАРАНТИИ ПРОИЗВОДИТЕЛЯ И СЕРВИС

Производитель гарантирует нормальную работу вытяжки на протяжении **12 месяцев** со дня продажи через розничную торговую сеть при условии соблюдения потребителем правил транспортирования, хранения, монтажа и эксплуатации. Producătorul garantează funcț ionarea normală a hotei timp i de **12 luni** de la data cumpararii comerciala, sub rezerva normelor de transportarea, depozitare, instalare ș i operare.

При отсутствии отметки о дате продажи, гарантийный срок исчисляется с момента изготовления.

В случае появления нарушений при работе вытяжки по вине производителя в течение гарантийного срока, потребитель имеет право гарантийного ремонта в сервисных центрах, адреса которых указаны в гарантийном талоне.

Срок службы вытяжки 10 лет.

Гарантийный талон прилагается. Требуется его заполнения при покупке изделия
Certificatul de garanție este anexat. Completarea talonului de garantie este necesara în momentul achiziționării produsului.

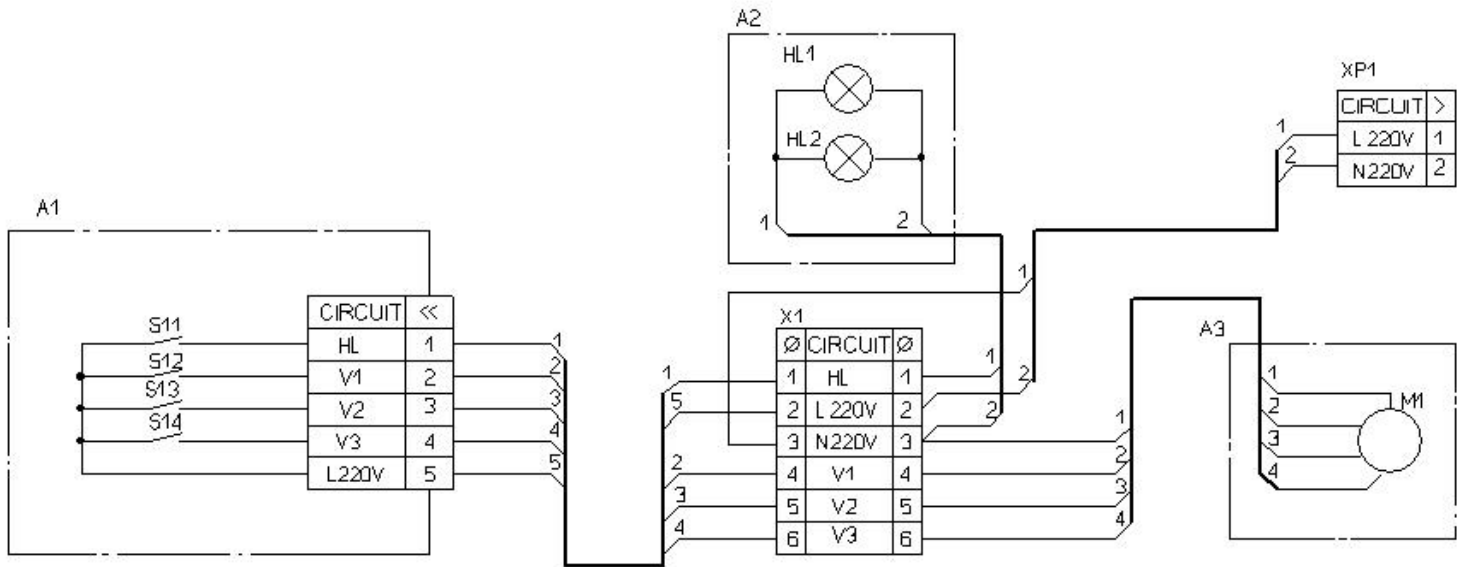


Рис.13

Circuit electric a hoteli «Bona H 10 380 m³/h HALOGEN»

Принципиальная электросхема вытяжки «Bona H 10 380 m³/h HALOGEN»

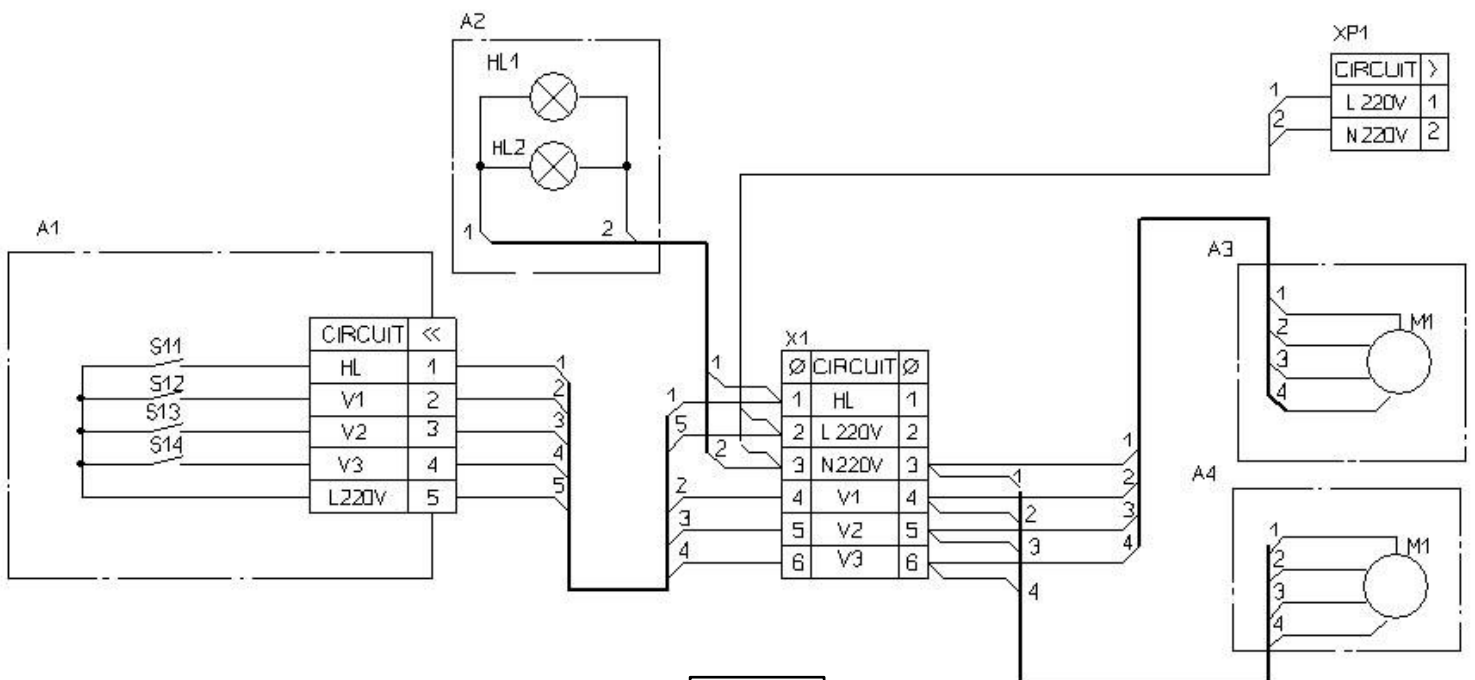


Рис.14

Circuit electric a hoteli «Bona H 20 560 m³/h HALOGEN»

Принципиальная электросхема вытяжки «Bona H 20 560 m³/h HALOGEN»

Probleme posible a hotei ВОЗМОЖНЫЕ НЕИСПРАВНОСТИ ВЫТЯЖКИ

	Verificați conexiunile electrice Проверить электрические соединения	Verificați dacă motorul lucrează Проверить включен ли мотор	Verificați comutator de luminile (trebuie să fie arînse) Проверить выключатель лампы (должен быть включен)	Verificați filtrul de aluminiu (se spală o dată în 1.5-2 luni) Проверить алюминиевый фильтр (мыть 1 раз в 1,5-2 месеца)	Verificați priza (în cazul în care nu există voltaj în ea) Проверить розетку (есть ли в ней напряжение)	Verificați lampi Проверить лампы	Verificați gofra de evacuare aerului (pentru a fi forța de tracțiune) Проверить трубу выхода воздуха (должна быть тяга)	Verificați filtrul de carbune (înlocuirea o dată în fiecare 3-4 luni) Проверить угольный фильтр (замена 1 раз в 3-4 месеца)
Hota nu lucrează Вытяжка не работает	●	●			●			
Lampa nu se aprinde Не горит лампа	●		●		●	●		
Scăderea performanței de evacuare Уменьшилась производительность вытяжки				●			●	●
Hota a început să lucreze mai tare Вытяжка стала работать громче				●			●	
În modul de recirculare ventilare e slabă В режиме рециркуляции слабо выводится воздух				●				●