

# SENCOR®

## SRD 220



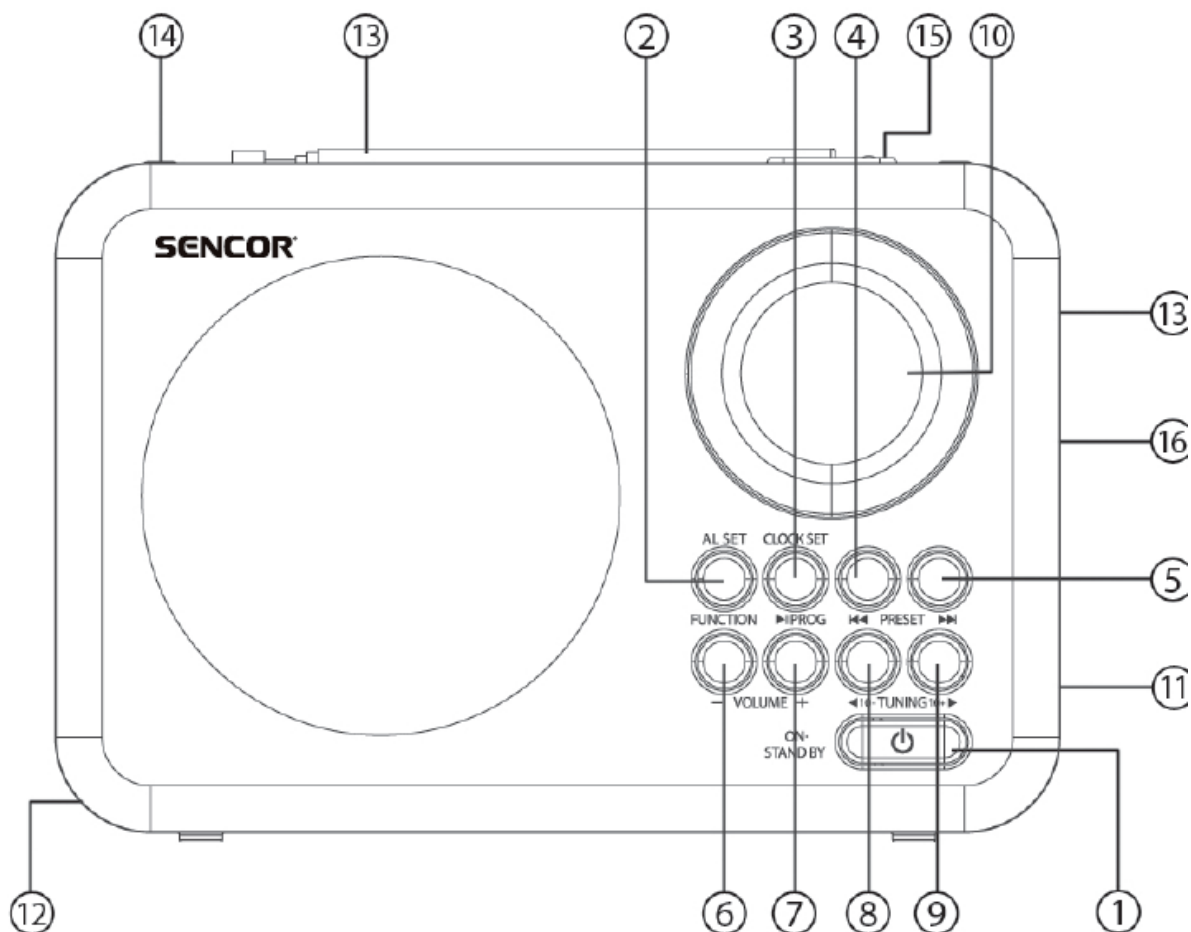
APARAT RADIO FM PORTABIL PLL CU PLAYER USB/MICROSD  
MANUAL DE UTILIZARE



## CUPRINS

|   |   |
|---|---|
| COMENZILE APARATULUI .....                      | 3 |
| INSTRUCȚIUNI DE OPERARE .....                   | 4 |
| REDAREA PIESELOR DE LA USB, MICRO SD CARD ..... | 6 |
| SPECIFICAȚII TEHNICE .....                      | 7 |
| INSTRUCȚIUNI DE OPERARE .....                   | 7 |

## COMENZILE APARATULUI



1. PORNIRE / STANDBY
2. FUNCȚIE / REGLARE CRONOMETRU
3. PROGRAM / REGLARE CEAS / BUTON REDARE PAUZĂ USB
4. BUTON PRESET - / USB ANTERIOR
5. BUTON PRESET + / USB URMĂTOR
6. VOLUM -
7. VOLUM +
8. TUNING - / 10 -
9. TUNING + / 10 +
10. ECRAN LCD
11. MUFĂ CĂȘTI
12. CAPAC COMPARTIMENT BATERII
13. TIJĂ ANTENĂ
14. MÂNER PENTRU TRANSPORT
15. SLEEP / SNOOZE
16. CONECTOR USB
17. SLOT MICRO SD CARD

## **INSTRUCȚIUNI DE OPERARE**

### **Bateria**

Desfaceți compartimentul bateriilor și introduceți după cum este indicat în compartiment trei baterii, de tip C.

Pentru păstrarea funcțională a ceasului, introduceți trei baterii de tip C de 1,5 V în acest compartiment, după cum este indicat.

### **Alimentarea electrică**

Conectați cablul de alimentare la priza electrică. Alimentarea electrică este astfel pornită.

Pentru a deconecta aparatul de la rețeaua electrică complet, deconectați ștecherul cablului de alimentare de la priza electrică.

### **Reglarea ceasului**

1. Verificați ca aparatul radio să fie oprit.
2. Apăsăți CLOCK SET timp de 3 secunde pe panoul frontal pentru a începe reglarea ceasului.
3. Apăsăți butonul Tuning + pentru a selecta formatul de oră 12H / 24H.
4. Apăsăți butonul CLOCK SET de pe panoul frontal pentru a regla ora.
5. Pentru a seta orele, apăsați TUNING + sau TUNING – în timp ce ecranul clipește în continuare.
6. Apăsăți CLOCK SET de pe panoul frontal pentru a regla minutele.
7. Pentru a seta minutele, apăsați TUNING + sau TUNING – în timp ce ecranul clipește în continuare.
8. Apăsăți CLOCK SET de pe panoul frontal pentru a încheia reglarea ceasului.

### **Setarea alarmei**

1. Verificați ca aparatul radio să fie oprit.
2. Apăsăți TIMER SET timp de 3 secunde pe panoul frontal pentru a începe reglarea alarmei.
3. Pentru a seta orele, apăsați TUNING + sau TUNING – în timp ce ecranul clipește.
4. Apăsăți TIMER SET de pe panoul frontal pentru a regla minutele.
5. Pentru a regla minutele, apăsați TUNING + sau TUNING – în timp ce ecranul clipește.
6. Apăsăți butonul TIMER SET de pe panoul frontal pentru a selecta sunetul alarmei dintre următoarele opțiuni: bb (Buzzer), rAd (Radio) sau USB (memoria USB). Sursa alarmei este modificată utilizând butonul PRESET+.
7. Apăsăți TIMER SET de pe panoul frontal pentru a încheia reglarea alarmei.

### **Remarcă:**

Apăsăți TIMER SET pentru a activa / dezactiva funcția alarmei. Asigurați-vă că pictograma alarmei este aprinsă dacă funcția alarmei este activată.

## **Funcția Snooze**

1. Când alarma sună, puteți apăsa Butonul Snooze pentru a o amâna temporar timp de 9 minute. Radio va porni apoi din nou.
2. Funcția Snooze poate fi repetată până când butonul ALARM este apăsat.

## **Funcția Sleep**

1. Verificați ca aparatul radio să fie oprit.
2. Apăsați butonul SLEEP pentru a selecta ora. De exemplu, când ecranul LED afișează 15 minute. Aparatul radio se pornește și apoi oprește automat după 15 minute.
3. Pentru a selecta un timp de redare mai lung, apăsați butonul SLEEP pentru a selecta dintre opțiunile 15 / 30 / 45 / 60 / 75 / 90 minute.
4. Pentru a opri aparatul radio în orice moment, puteți apăsa butonul ON / STAND BY.

## **Radio**

1. Apăsați ON / STAND BY pentru a porni aparatul radio.
2. Apăsați butonul FUNCTION pentru a asculta un post de radio.
3. În modul radio, ecranul va afișa informații legate de frecvența asociată postului radio respectiv.
4. Selectați postul radio dorit, apăsând TUNING + sau TUNING -.
5. Reglați volumul utilizând butonul VOLUME.
6. Pentru oprirea radio-ului, apăsați o dată butonul ON / STAND BY.

## **Reglarea frecvenței radio (Tuning)**

### **Reglarea manuală**

Apăsați TUNING + sau TUNING – scurt, o dată sau de mai multe ori, până când se obține frecvența postului căutat de radio.

### **Reglarea automată**

1. Țineți apăsat TUNING + sau TUNING – până când ecranul frecvenței începe să caute automat.
2. Căutarea se oprește când un post radio de semnal suficient de puternic a fost găsit sau puteți opri căutarea automată prin apăsarea din nou a butonului TUNING + sau TUNING -.

## **Memorarea posturilor favorite**

Puteți memora frecvențele a până la 30 posturi radio. O frecvență memorată poate fi ștearsă din memorie prin memorarea altei frecvențe în locul celei vechi.

1. Apăsați PROGRAM o dată pentru a accesa modul de programare.
2. Selectați banda de unde și găsiți postul radio dorit (Consultați secțiunea Reglare)

3. Apăsăți încă o dată PROGRAM pentru a confirma postul selectat.
4. Apăsăți PRESET + sau PRESET – pentru a selecta locația din memorie dorită.
5. Pentru a asculta un post radio memorat:
  - selectați banda de unde;
  - apăsați PRESET + sau PRESET – pentru selectarea postului dorit radio.

#### **Pentru a îmbunătăți recepția:**

- Pentru FM, întindeți antena telescopică. Pentru a îmbunătăți recepția FM, înclinați și rotiți antena, reduceți-i lungimea dacă semnalul FM este prea puternic (foarte aproape de un transmițător).

#### **Volumul**

Reglați volumul cu ajutorul comenzilor VOLUME + sau VOLUME -.

Puteți conecta căști cu mufă de 3,5mm, prin introducerea în portul PHONES (căști). Difuzorul este astfel oprit.

#### **REDAREA PIESELOR DE LA USB, MICRO SD CARD**

Aparatul este capabil să redea toate fișierele MP3 care sunt memorate pe un suport media prin intermediul conectorului USB sau slotului de card MICRO SD.

1. Selectați FUNCTIA pe MP3.
2. Înainte de conexiunea memoriei USB la unitate, asigurați-vă că portul este în direcția corectă și se va conecta. Sau introduceți MICRO SD Card-ul direct, fără a-l îndoi.
3. Sistemul va începe automat citirea fișierelor MP3 din suportul de memorie USB sau card MICRO SD.
4. Apăsăți butoanele USB MICRO SD PREVIOUS/PLAY/NEXT pentru funcția PIESĂ ANTERIOARĂ / REDARE / PIESĂ URMĂTOARE.

**Conexiunea greșită a memoriei USB sau card-ului MICRO SD poate cauza defectarea unității sau memoriei USB sau card-ului MICRO SD. Un card MICRO SD blocat nu poate fi detectat sau redat.**

Slotul USB suportă o memorie USB de capacitate de până la 16 GB.

Slotul MICRO SD suportă o capacitate maximă a cardului de 16 GB.

## SPECIFICAȚII TEHNICE

|                           |                                     |
|---------------------------|-------------------------------------|
| Frecvență FM:             | 87,5 – 108 MHz                      |
| Difuzor:                  | 3,5 inchi, difuzor dinamic de 8 Ohm |
| Putere de ieșire:         | 1 W RMS                             |
| Alimentare de la baterie: | DC (3 x 1,5 V de tip C)             |
| Alimentare electrică:     | AC 230 V ~ 50 Hz                    |
| Consum:                   | 5 W                                 |
| Dimensiuni:               | 210 x 138 x 45 mm                   |
| Greutate:                 | 720 g                               |

## INSTRUCȚIUNI DE OPERARE

1. Pentru alimentarea AC (curent alternativ), asigurați-vă că tensiunea este compatibilă. Utilizați întotdeauna cablul de alimentare furnizat AC, nu utilizați niciodată alt cablu de alimentare AC.

Pentru alimentarea DC (curent continuu), pur și simplu introduceți trei baterii de tip C.

2. Deconectați întotdeauna cablul de alimentare AC de la sursa de alimentare AC atunci când nu utilizați aparatul sau când este alimentat de la baterii.

3. Nu lăsați bateriile în compartimentul aparatului perioade lungi de timp. Scoateți bateriile pentru a evita curgerea acestora și defectarea aparatului.

4. Nu expuneți unitatea la temperaturi extreme sau umiditate ridicată, pentru a asigura funcționarea normală o lungă durată de timp.

De exemplu, nu utilizați unitatea în zona băii, plitelor și radiatoarelor.

5. Dacă observați că aparatul nu funcționează adecvată, vă rugăm să îl predați spre verificare unui centru de service. Nu încercați să îl reparați de unul singur.

### **Avertisment**

Pentru a preveni riscul de incendiu și electrocutare, nu lăsați aparatul expus la ploaie sau umezeală.

Pentru a evita electrocutarea, nu desfaceți carcasa aparatului, ci predați-l spre verificare centrului de service sau unui cadru tehnic.

### **Instrucțiuni și informații legate de scoaterea din uz a ambalajului produsului**

Scoateți din uz ambalajul produsului prin intermediul unui centru public de reciclare a deșeurilor.

### **Scoaterea din uz a echipamentului electric și electronic**



Semnificația acestui simbol afișat pe produs, accesoriile sale sau ambalaj indică faptul că produsul nu trebuie tratat ca deșeu casnic menajer. Vă rugăm scoateți acest echipament prin intermediul centrelor de reciclare a deșeurilor de echipamente electrice și electronice. Alternativ, în anumite state din Uniunea Europeană sau alte state europene, puteți returna produsul la distribuitorul dvs. local, când achiziționați un produs nou echivalent.

Prin asigurarea scoaterii din uz corecte a acestui produs, veți avea o contribuție la prevenirea pericolelor asupra mediului și sănătății umane, care pot altfel fi cauzate de scoaterea din uz necorespunzătoare a produsului. Pentru informații detaliate despre reciclarea acestui produs, vă rugăm contactați autoritățile competente locale sau magazinul de unde ați achiziționat produsul. Scoaterea din uz necorespunzătoare a acestui tip de produs poate cădea sub incidența reglementărilor legale.

### **Pentru companiile din Uniunea Europeană**

Dacă doriți să scoateți din uz un dispozitiv electric sau electronic, solicitați informațiile necesare de la comerciantul sau furnizorul dvs.

### **Scoaterea din uz a produsului în alte state în afara Uniunii Europene**

Dacă doriți să scoateți din uz produsul, solicitați informațiile necesare despre metoda corectă de scoatere din uz de la autoritățile locale competente sau de la distribuitorul dvs.



Acest aparat este conform cu regulile și reglementările UE privind siguranța electromagnetică și electrică.

Modificările de text, design și specificații tehnice pot să intervină fără notificare prealabilă și ne rezervăm dreptul de a le efectua.

## SENCOR

### RO Condiții de garanție

Cardul de garanție nu face parte din pachetul acestui aparat.

Acest produs beneficiază de o garanție de 24 de luni de la data achiziționării de către utilizatorul final. Garanția este limitată la următoarele condiții. Garanția este valabilă numai pentru bunuri de uz casnic ale clienților. Cererea de depanare poate fi făcută la magazinul comerciantului de unde produsul a fost achiziționat sau la centrele de servicii menționate mai jos. Utilizatorul final este obligat să înainteze o cerere imediat după apariția defectelor, însă doar până la expirarea garanției. Utilizatorul final este obligat să coopereze pentru certificarea defectelor apărute. Se acceptă numai produse complete și curate (conform standardelor de igienă). În cazul solicitărilor de garanție eligibile, perioada de garanție va fi prelungită cu perioada de la data înaintării cererii până la data returnării produsului către client. Pentru obținerea serviciilor acestei garanții, utilizatorii finali sunt obligați să își certifice reclamația cu următoarele documente completate corespunzător: chitanță, certificat de garanție, certificat de instalare.

#### **Această garanție este nulă în special dacă următoarele sunt aplicabile:**

- Defectele erau cunoscute la vânzare.
- Uzură sau deteriorare provocată de utilizarea obișnuită.
- Produsul a fost deteriorat în urma instalării neprofesionale sau greșite, utilizat contrar manualului de utilizare aplicabil, utilizat contrar actelor normative și procesului comun de folosire sau utilizat în alt scop decât cel pentru care a fost proiectat.
- Produsul a fost deteriorat din cauza neglijenței sau mentenanței insuficiente.
- Produsul a fost deteriorat de murdărie, accidente de forță majoră (dezastre naturale, incendii și inundații).
- Defectarea funcționalității cauzată de dualitatea scăzută a semnalului, interferențe ale câmpului electromagnetic etc.
- Produsul a fost deteriorat mecanic (ex. buton stricat, căzătură).
- Deteriorare provocată de medii nepotrivite, anexe, consumabile (baterii) sau de condiții de funcționare necorespunzătoare (ex. temperatură crescută, umiditate crescută, cutremure).
- Informațiile pe documentele prezentate sunt diferite față de cea de pe produse.
- Cazuri în care produsul reclamat nu poate fi identificat conform documentelor prezentate (ex. numărul de serie sau garanția au fost deteriorate).

#### **Centre de servicii autorizate**

Accesați [www.sencor.ru](http://www.sencor.ru) pentru informații legate de centrele de servicii autorizate.